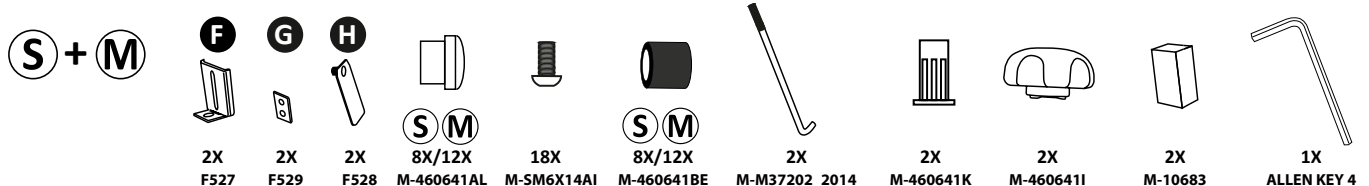
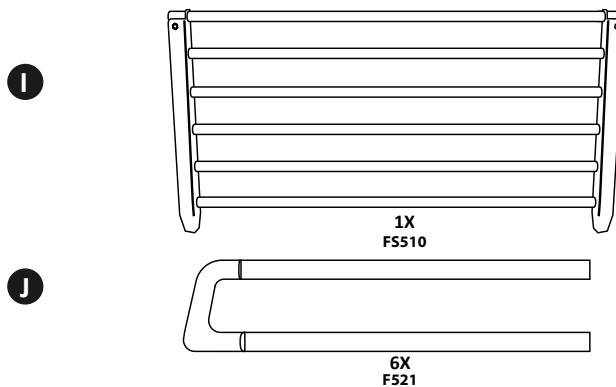
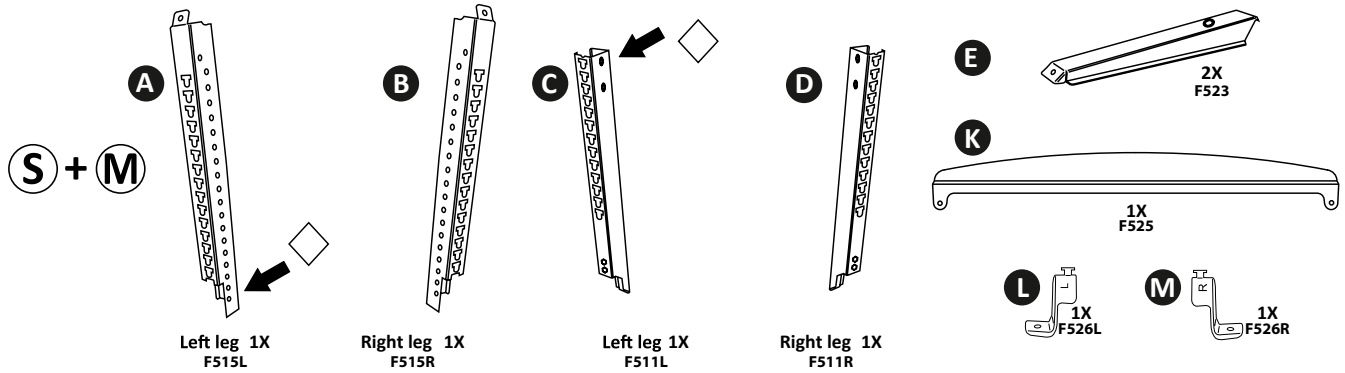
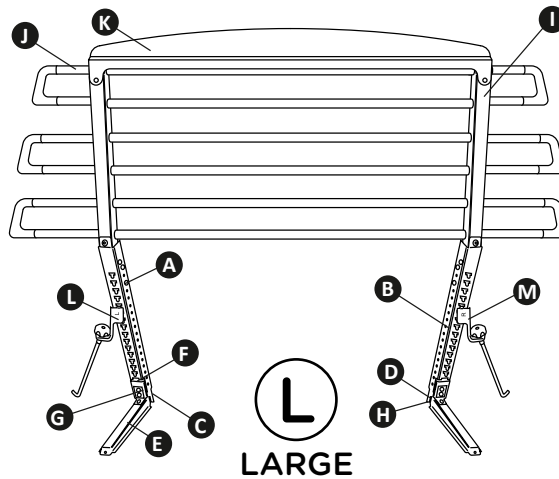
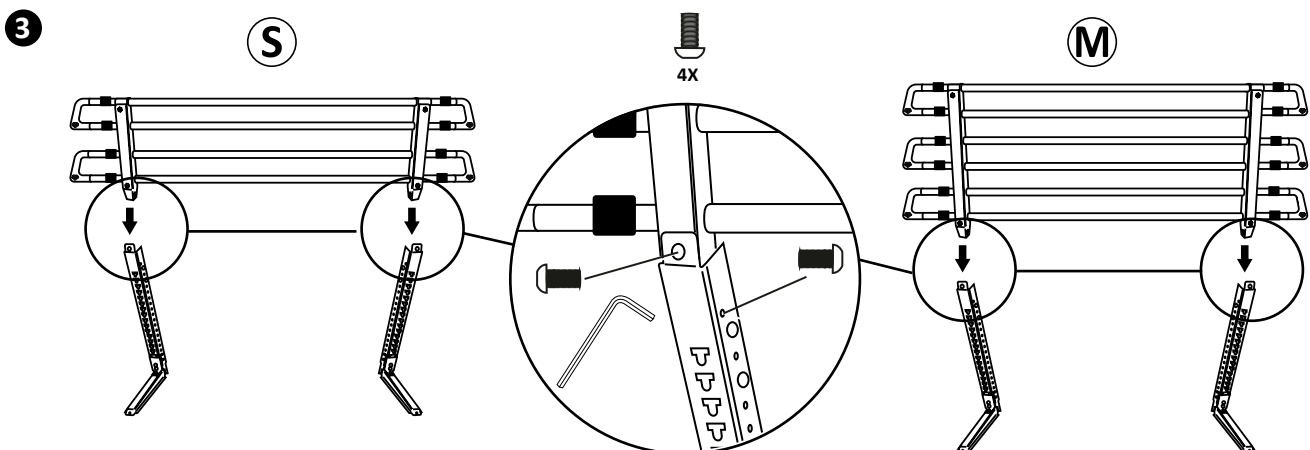
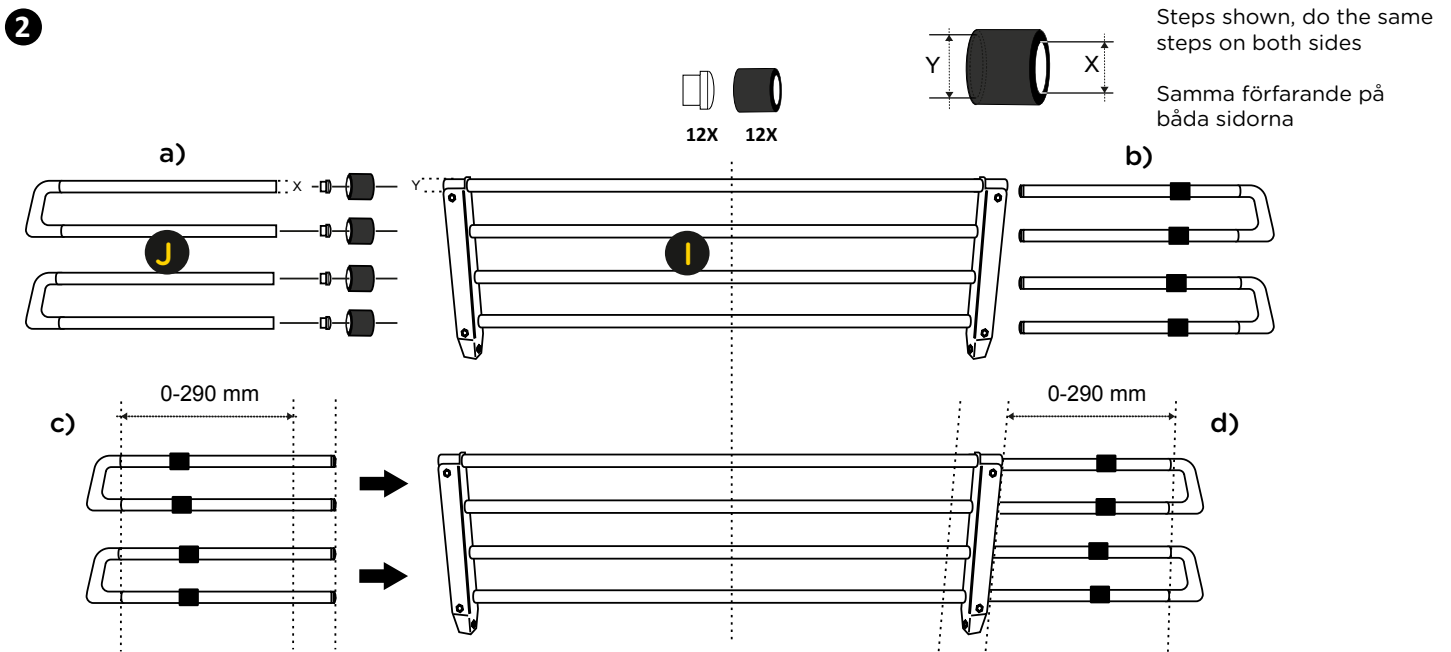
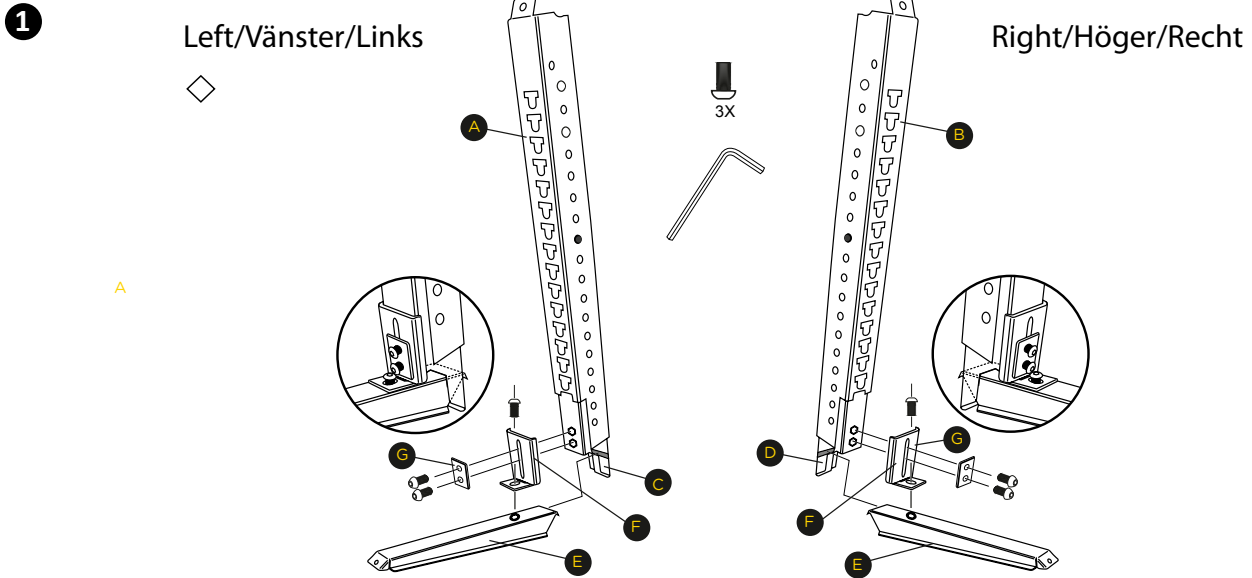


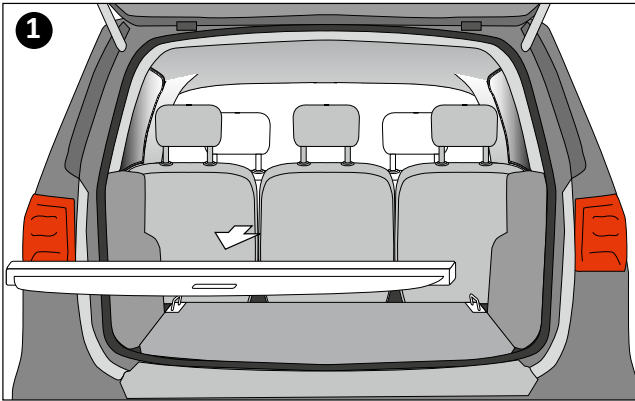
VARIOBARRIER L



MIMS SAFE BY CHOICE

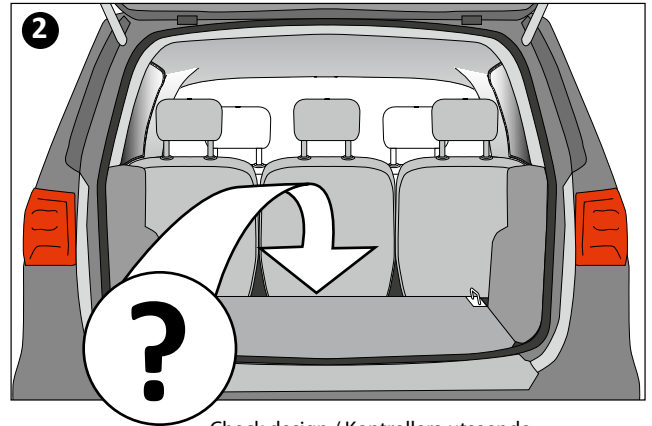






1

Remove curtain / Avlägsna insynsskydd



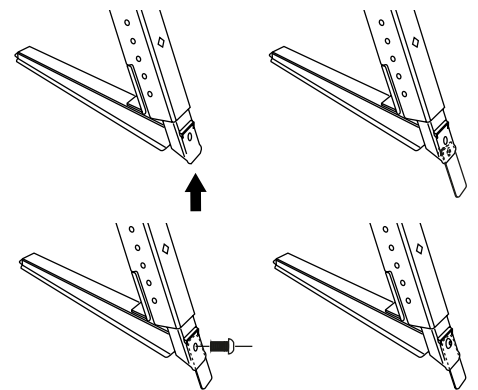
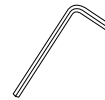
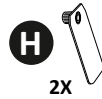
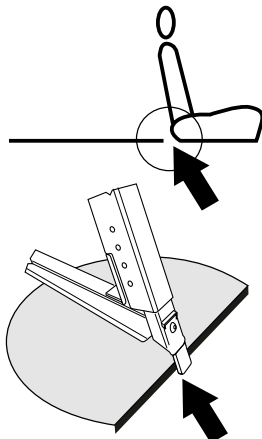
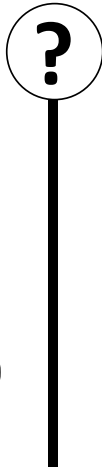
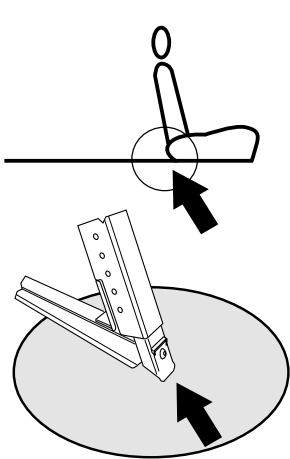
2

Check design / Kontrollera utseende

3

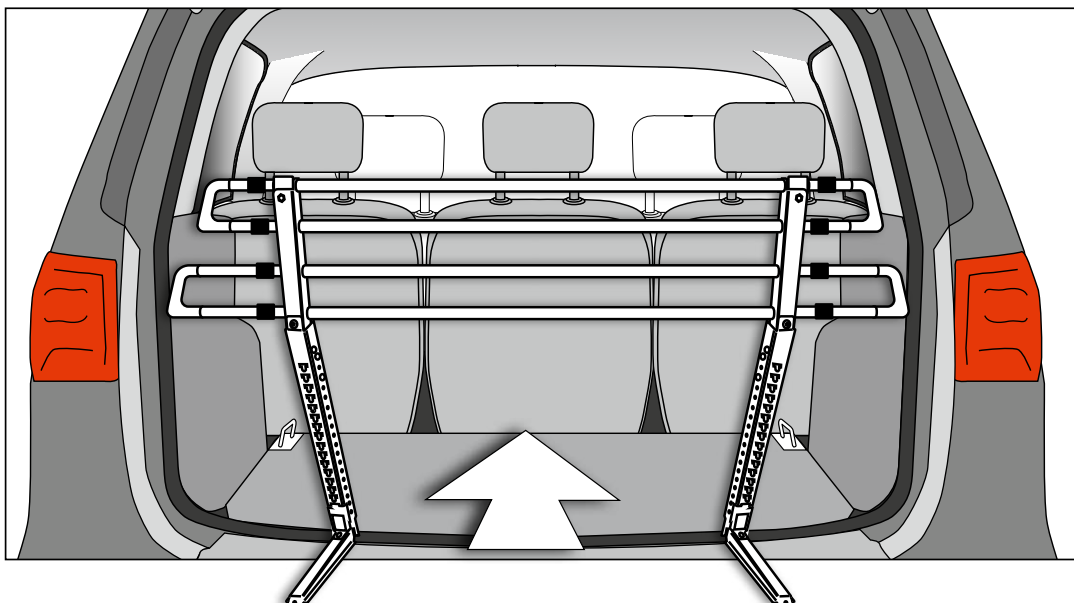
No space / Inget utrymme

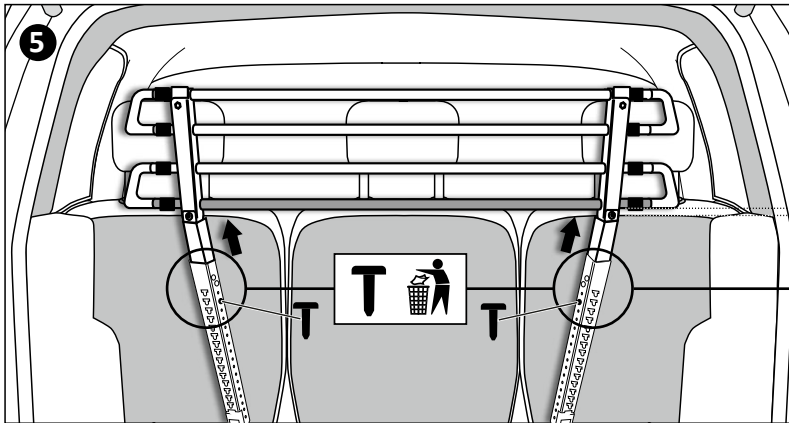
Space / Utrymme



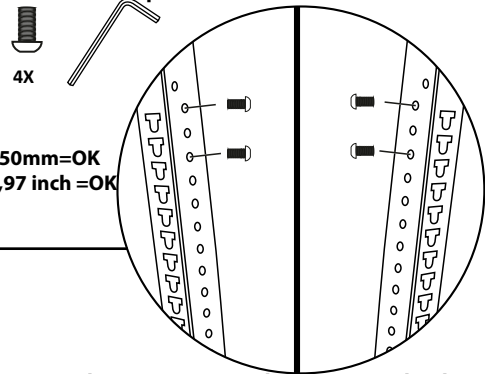
Note! Center the Variobarrier when placing in car.
OBS! Centrera Variobarrier när den placeras i bilen.

4

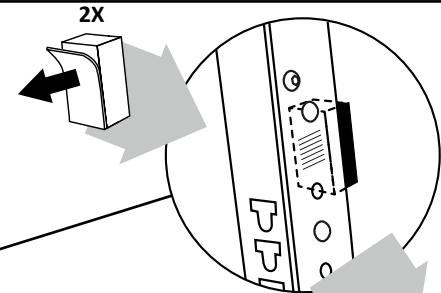
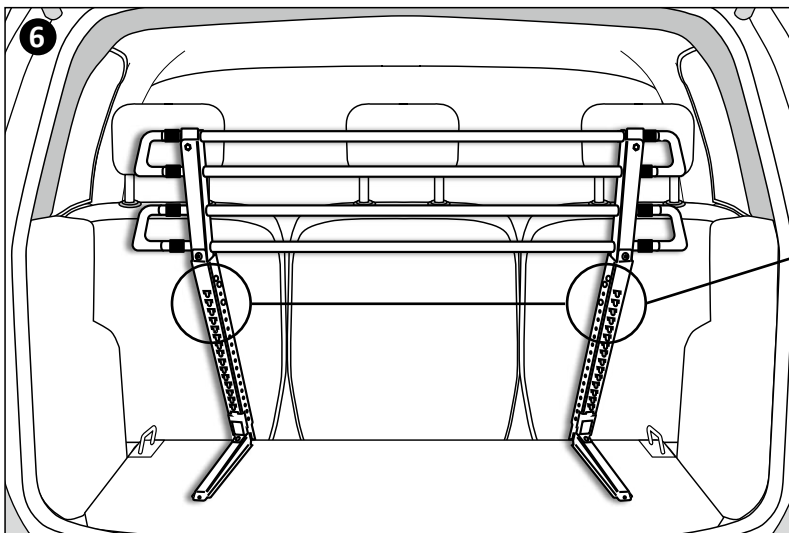




Remove transport pin / Adjust height according to picture / Assemble screws

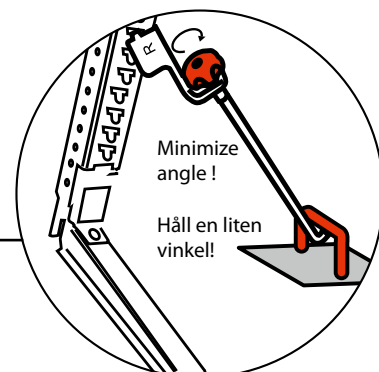
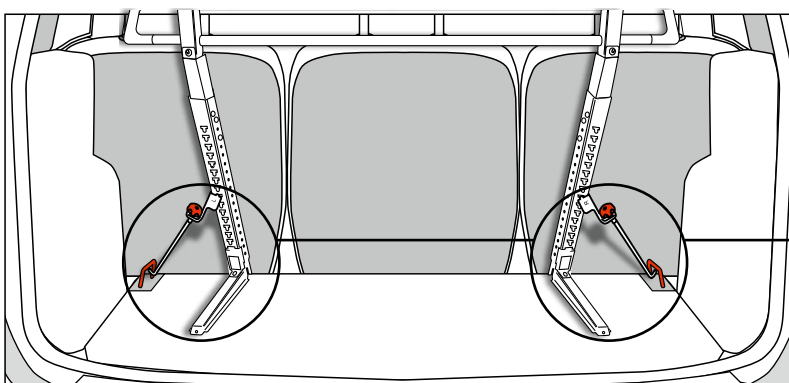
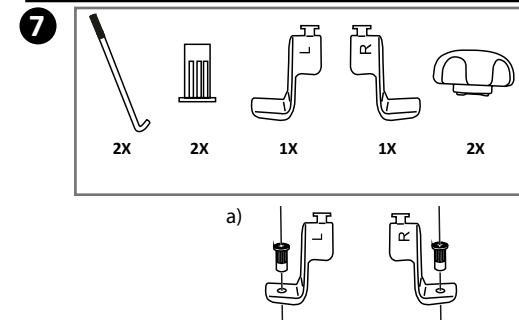
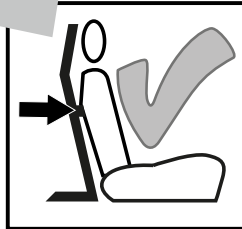


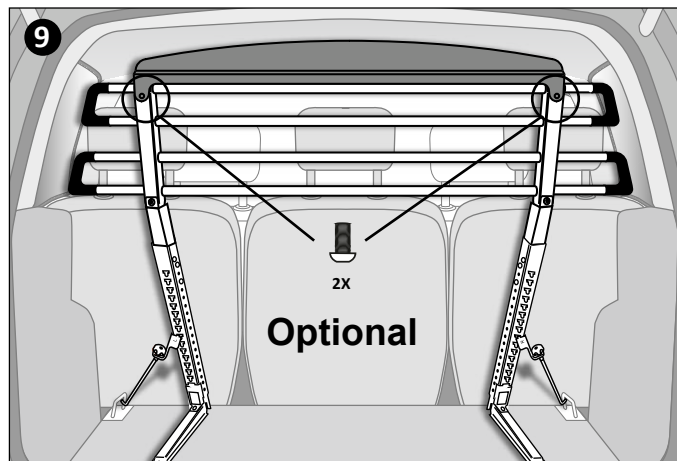
Avlägsna transportsäkring / Justera höjden enligt bild / Montera skruvarna.



When the height is adjusted right acc. to step 5, mount damper in a height so it will rest against the rear seat!

När höjden är inställd enl. steg 5, montera dämparen så att den vilar mot ryggsätet!





Note!

When adjusting the width of the Variobarrier, Leave space for airbag curtains!

Check with the instruction manuals for your car and/or check with your car dealers garage in order to get the right information about the space needed. Different cars have different specifications. It is your responsibility that the airbaig system will work correct if an accident would occur!

When adjusted the width, secure the extensions by pushing the rubber locks over the larger tube.

OBS!

Lämna utrymme för sidoairbagarna när du justerar in bredden på Variobarriern. Kontrollera med bilens användarmanual och/eller med din bilåterförsäljare för att få rätt information. Det är ditt ansvar att airbagsystemet fungerar på rätt sätt om en olycka skulle inträffa.

Efter att bredden är justerad, säkra sidoskydden med gummilåsen genom att trycka dem över anslutningsrören.

Top panel.

The top panel is optional, but to minimize the gap between the roof and the Variobarrier (after the Variobarrier is adjusted right in height acc. to step no 5) we reccomend strongly to mount it in order to secure the load in the right way.

Top panelen.

Top panelen är valfritt att montera, men vi rekommenderar starkt att montera den för att minimera avståndet mellan taket och Variobarriern. Tillse att höjden är rätt inställd enligt steg 5 i denna monteringsinstruktion.

General instructions

Make sure the net is mounted in the car's center and that all parts are properly tightened. When adjusting the seat, do not forget to also adjust the barrier. Check all screw on regular basis and tighten if necessary. The net can't be combined with cargo roller at the same time in some car models

Safety instructions

Check all the fasteners before travel.
Transportation of people behind the barrier is prohibited.
Never leave your pet unattended in the car.

Cleaning:

Use neutral soap and water. Wipe afterwards with a cloth.

Maintenance:

Carry out regular visual checks of the barrier and replace damaged parts immediately.

Allmänna anvisningar

Se till att barriären monteras i bilens mitt och att alla delar är ordentligt åtdragna. Vid justering utav säte, glöm ej att även justera barriären. Kontrollera regelbundet alla skruv och dra åt vid behov. I somliga bilmodeller kan ej nät kombineras med insynsskydd.

Säkerhetsanvisningar

Inför varje resa bör man kontrollera alla fästelement.
Transport av människor bakom barriär är förbjudet.
Lämna aldrig husdjur utan uppsikt i bilen.

Rengöring:

Rengör barriär med neutrala såpa och vatten. Torka efteråt med trasa.

Underhåll:

Utför regelbundna visuella kontroller av barriär och byt ut skadade delar omedelbart.

