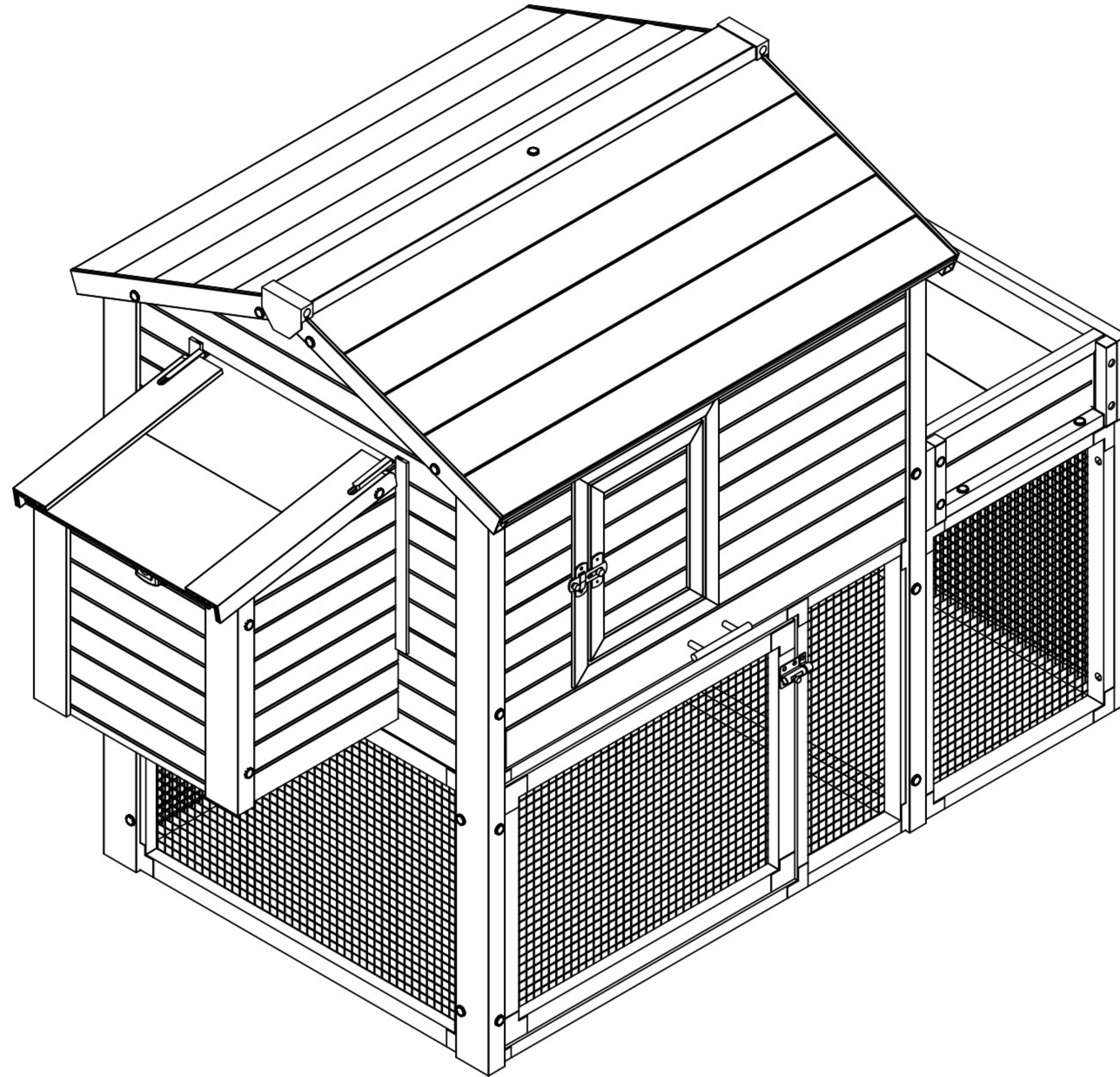


# NeAgePet®

featuring **ECOFLEX®**  
GUARANTEED TOUGH

## Garden Coop

EFCGC14-05



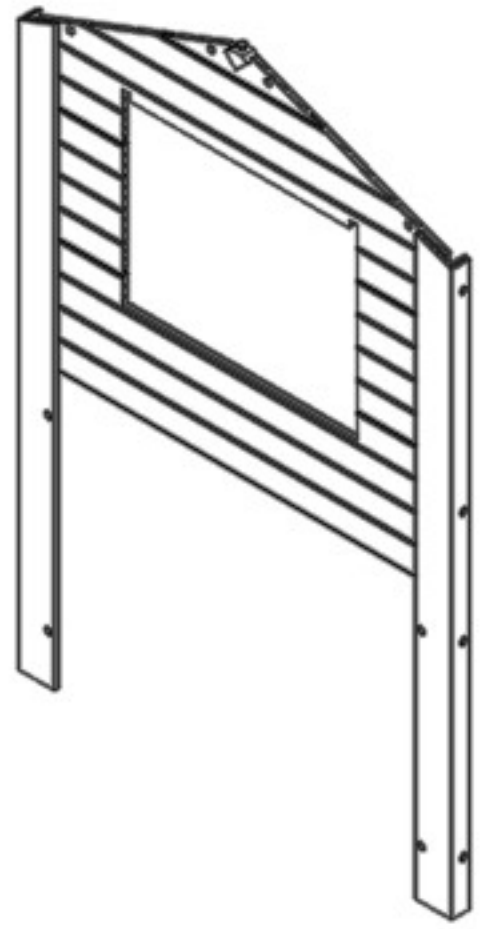
Congratulations and thank you for your purchase! Before you start, please check for damage or any missing parts. Please visit [www.NewAgePet.com/customer-service](http://www.NewAgePet.com/customer-service) to find additional assembly videos and help in requesting replacement parts, as well as additional instructions on cleaning, maintaining and painting your New Age product.

Felicitaciones y gracias por su compra! Antes de empezar, por favor verifique que el contenido de esta caja este completo y que no se haya dañado ninguna pieza. Para mas informacion visite nuestra pagina web [www.NewAgePet.com/customer-service](http://www.NewAgePet.com/customer-service) donde encontrara videos de ensamblaje, ayuda para ordenar repuestos, instrucciones de limpieza, mantenimiento y pintura de su nuevo producto New Age.

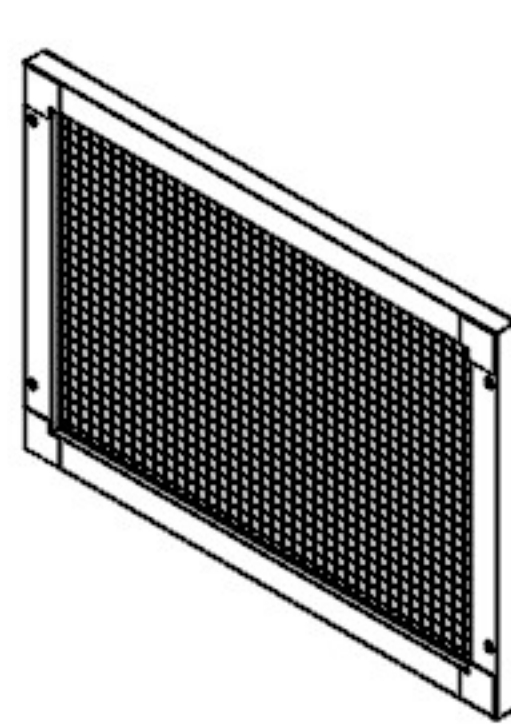
Félicitations et merci pour votre achat! Avant de commencer, vérifiez s'il y a des dommages ou des pièces manquantes. Visitez [www.NewAgePet.com/customer-service](http://www.NewAgePet.com/customer-service) pour commander une pièce de rechange ou pour des instructions supplémentaires sur le nettoyage, l'entretien et la peinture de votre produit New Age.

Herzlichen Glückwunsch und vielen Dank für Ihren Einkauf! Bevor Sie beginnen, prüfen Sie die Ware bitte auf Beschädigungen oder fehlende Teile. Bitte besuchen Sie die Website [www.NewAgePet.com/customer-service](http://www.NewAgePet.com/customer-service). Sie finden dort zusätzliche Montage-Videos, Hilfe bei der Suche nach Ersatzteilen, sowie zusätzliche Anweisungen für die Reinigung, Pflege und Bemalung Ihres New-Age-Produkts.

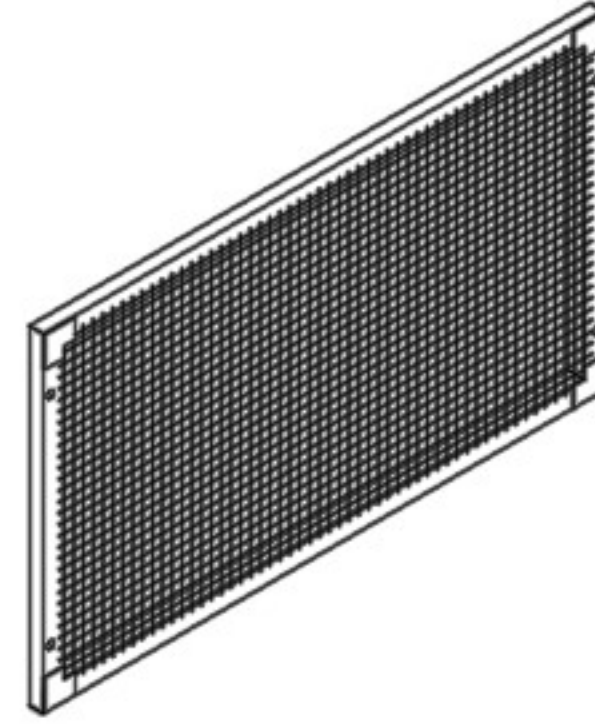
# Garden Coop Parts List



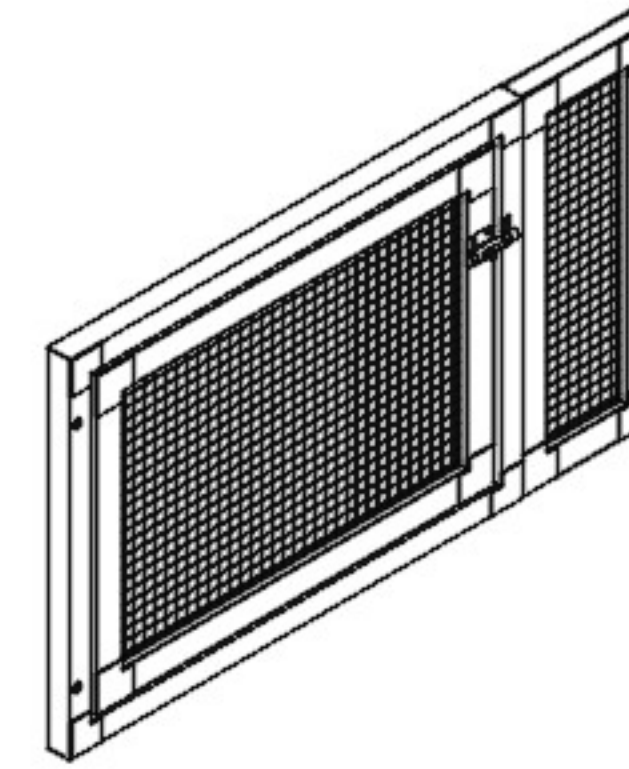
Part 1 X 1



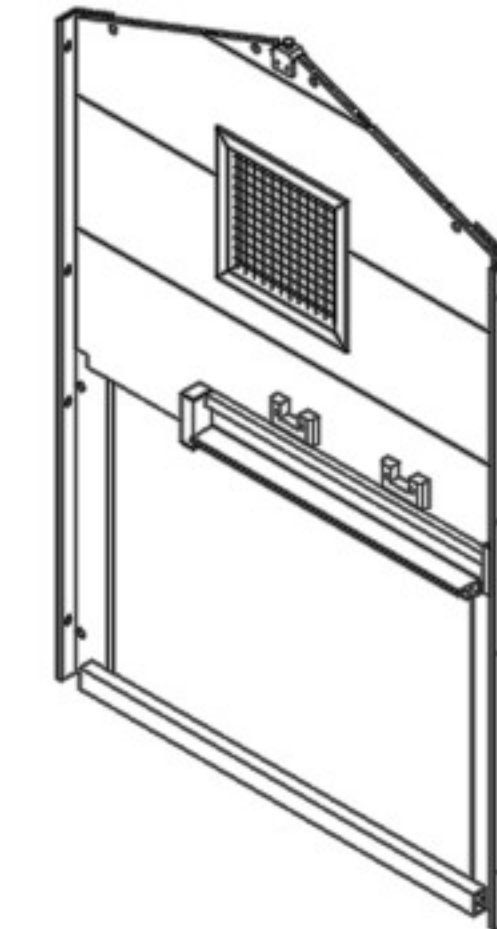
Part 2 X 1



Part 3 X 1



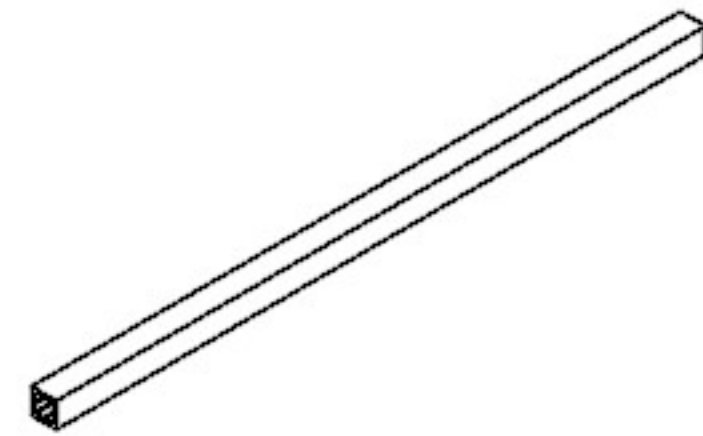
Part 4 X 1



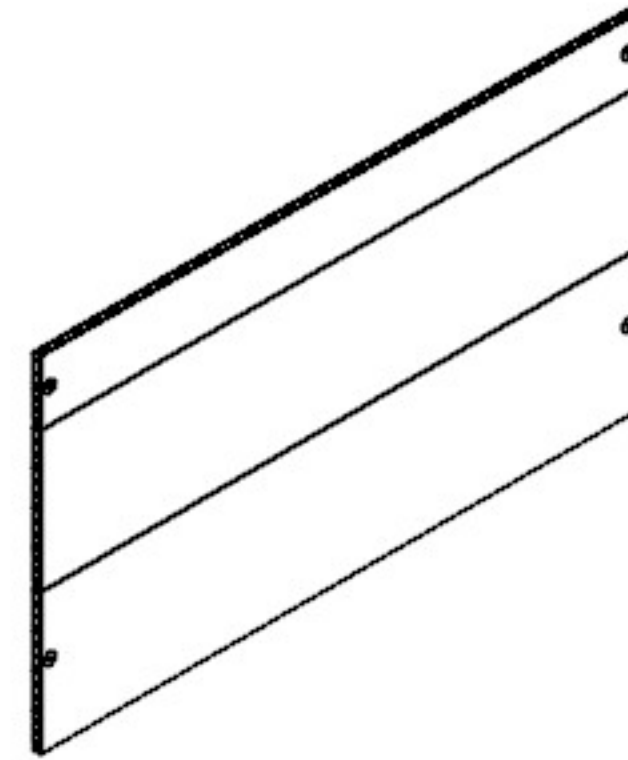
Part 5 X 1



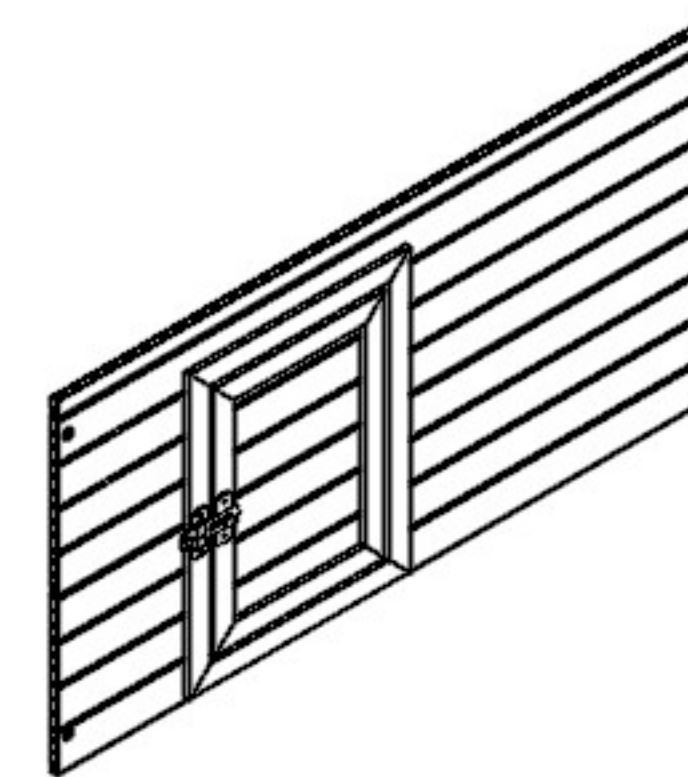
Part 6 X 1



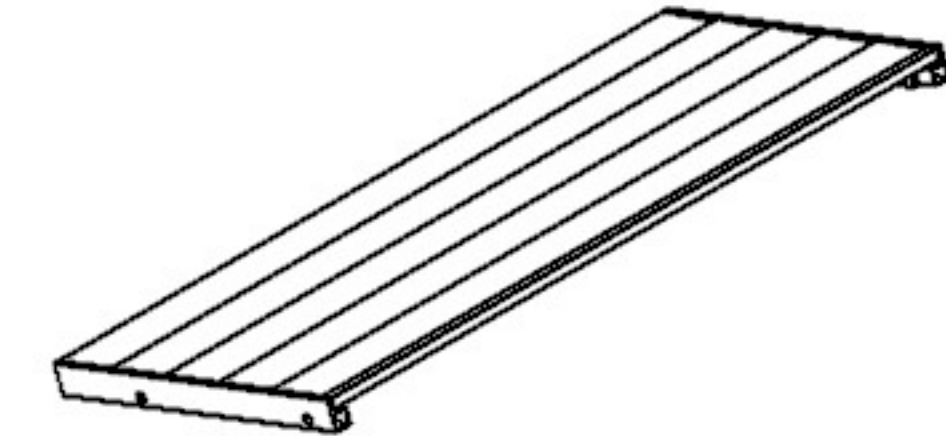
Part 7 X 2



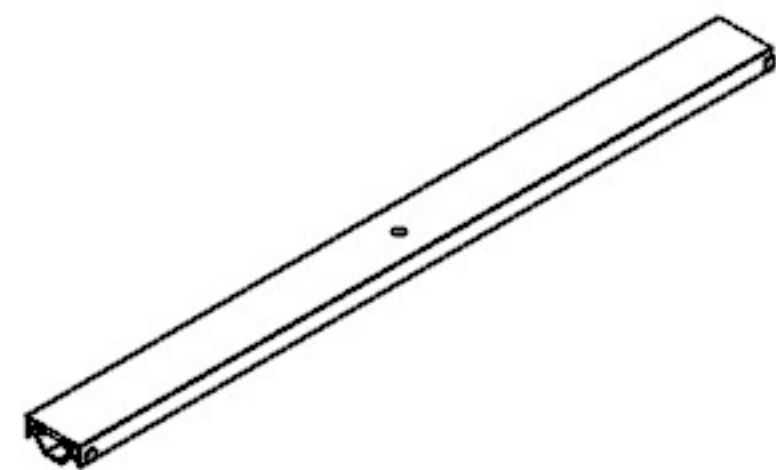
Part 8 X 1



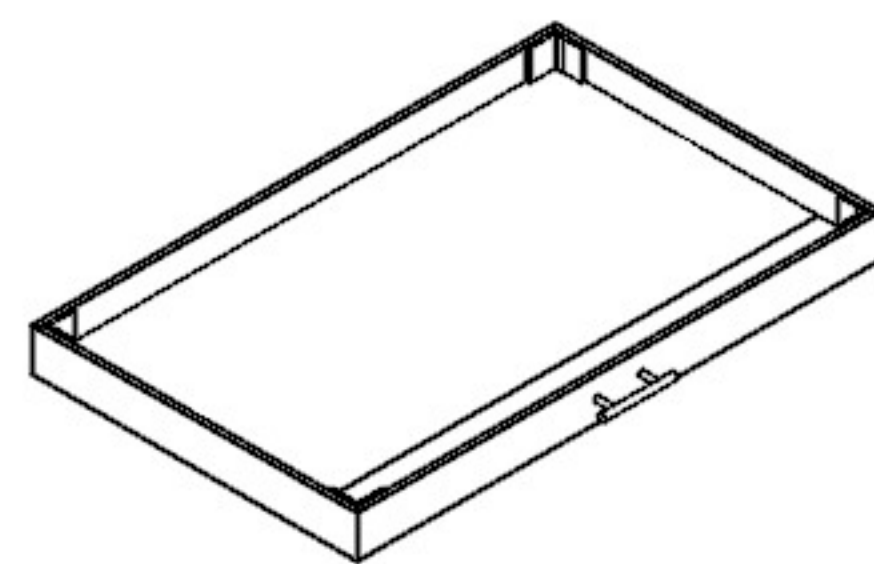
Part 9 X 1



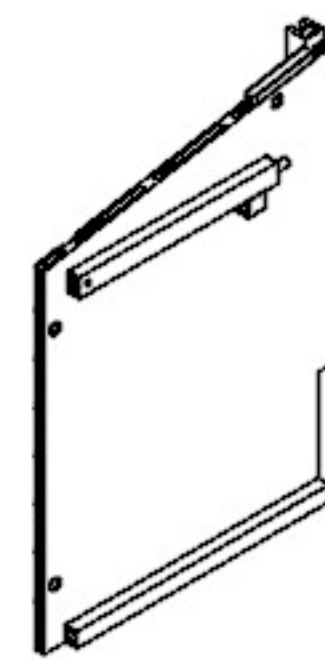
Part 10 X 2



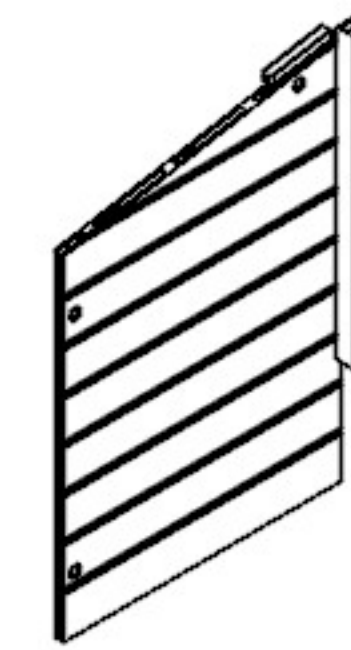
Part 11 X 1



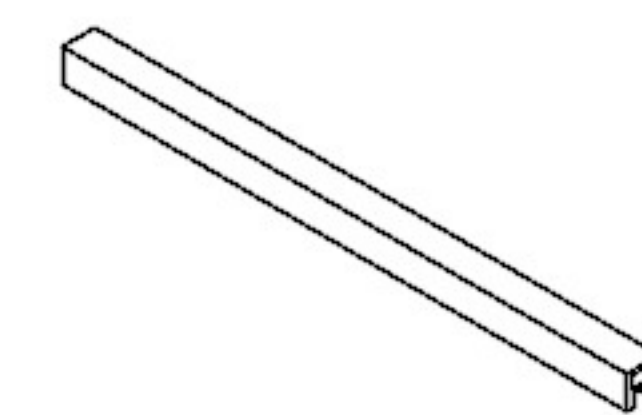
Part 12 X 1



Part 13 X 1

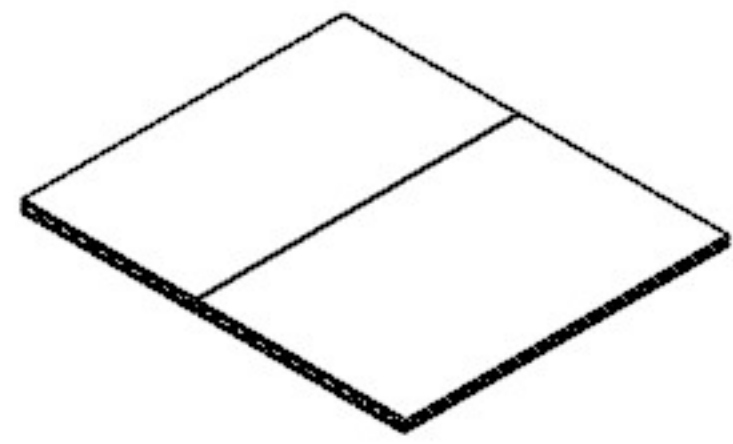


Part 14 X 1

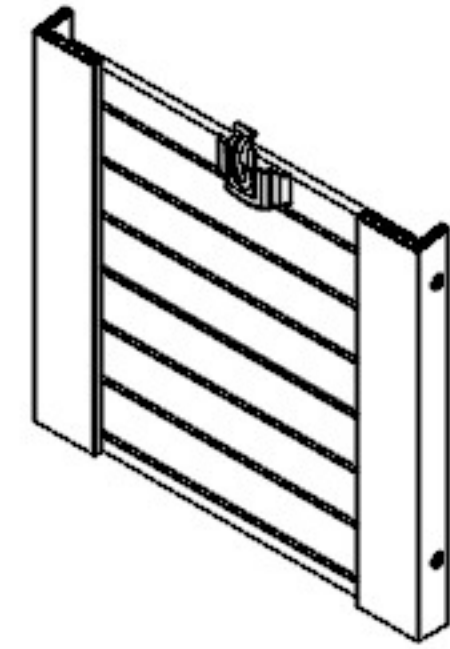


Part 15 X 1

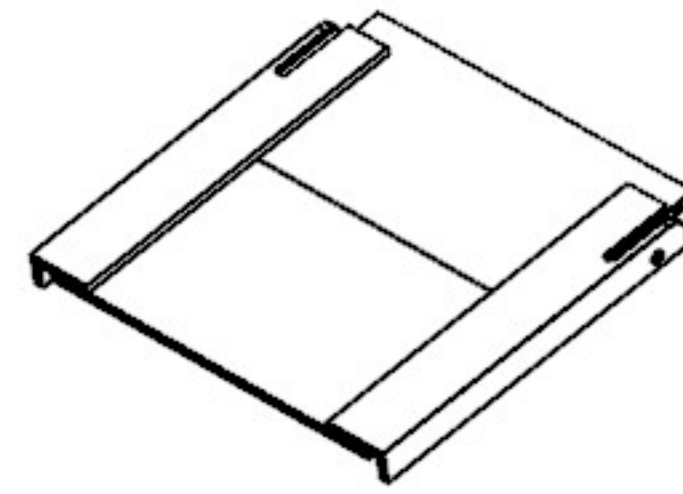
# Garden Coop Parts List



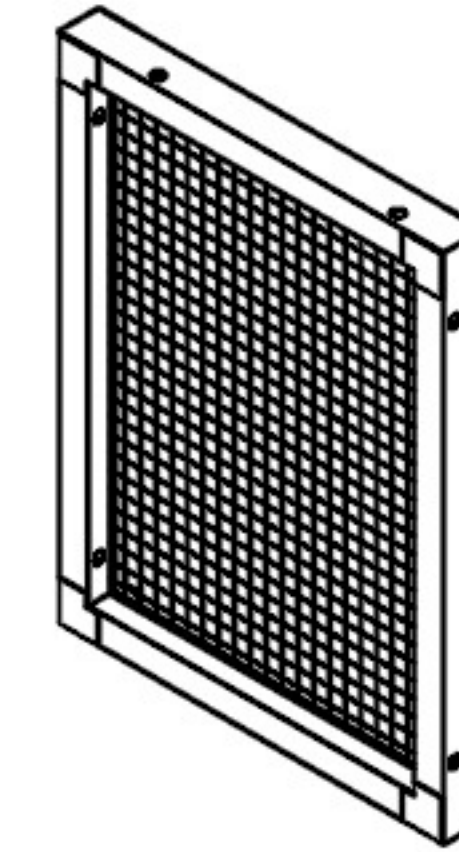
Part 16 X 1



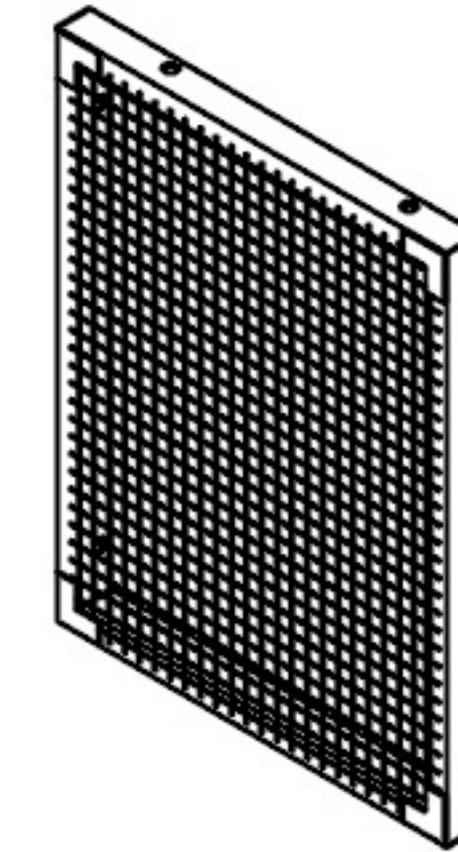
Part 17 X 1



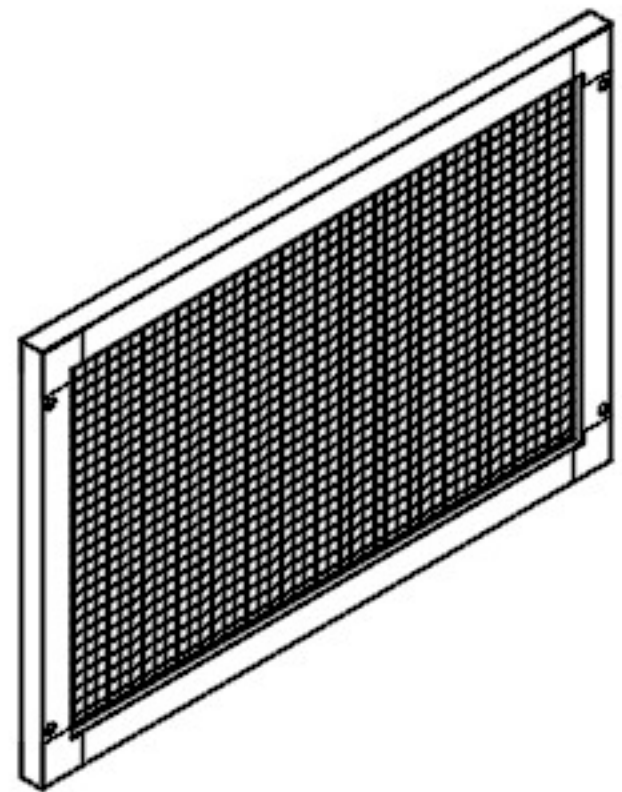
Part 18 X 1



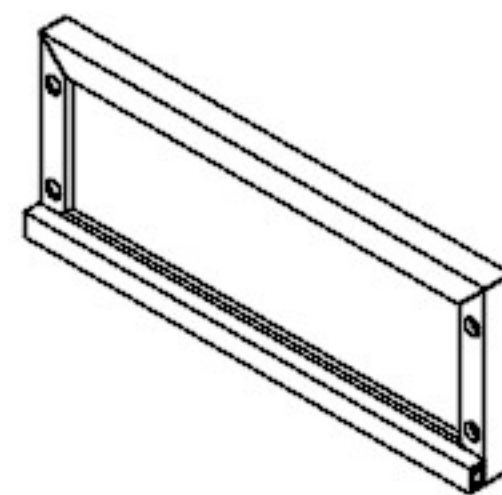
Part 19 X 1



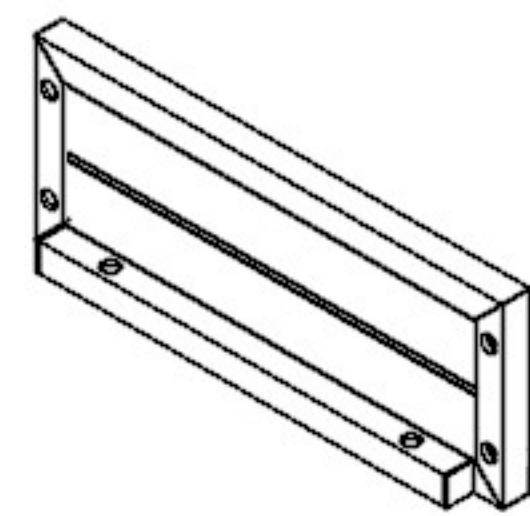
Part 20 X 1



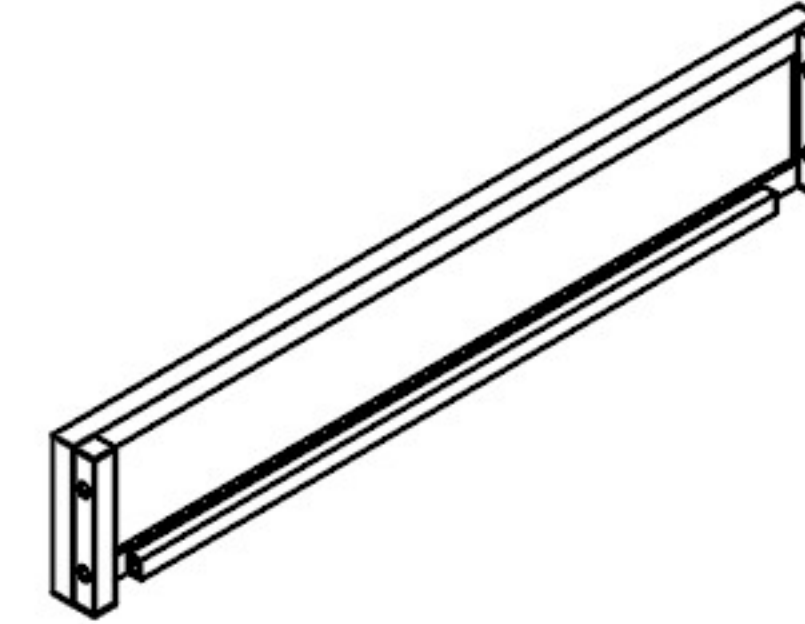
Part 21 X 1



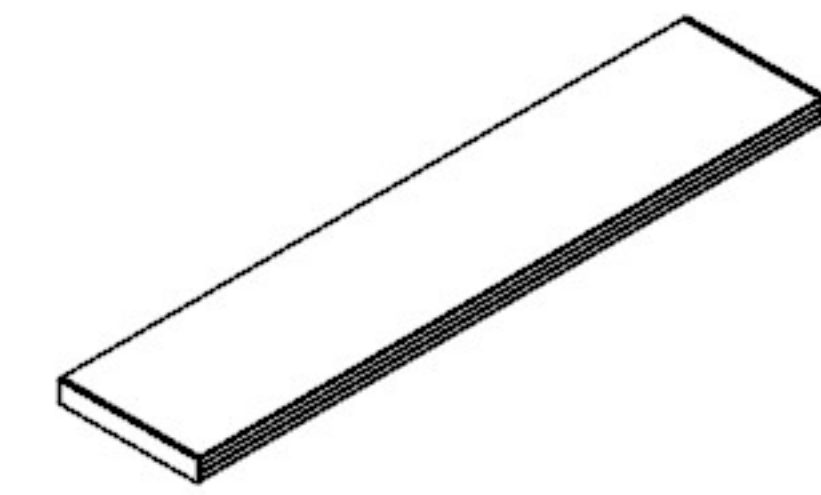
Part 22 X 1



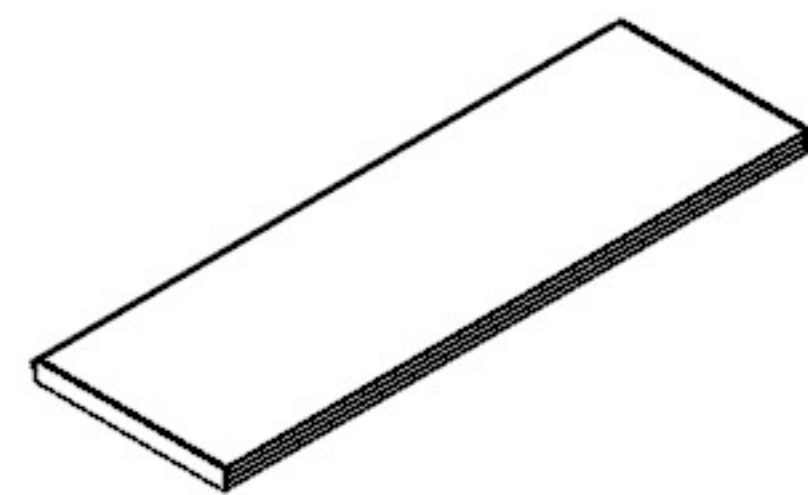
Part 23 X 1



Part 24 X 2



Part 25 X 1



Part 26 X 1



Ⓐ X 14  
7/8" (2.2CM)



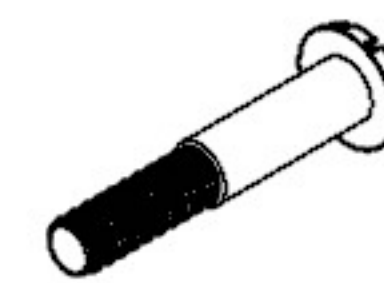
Ⓑ X 12  
1 1/4" (3.2CM)



Ⓒ X 24  
1 11/16" (4.2CM)  
Gray:12



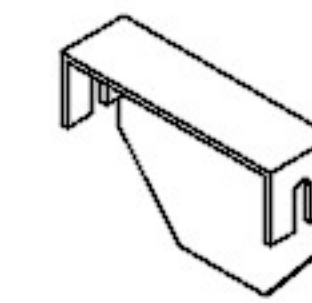
Ⓓ X 4  
1 7/8" (4.6CM)



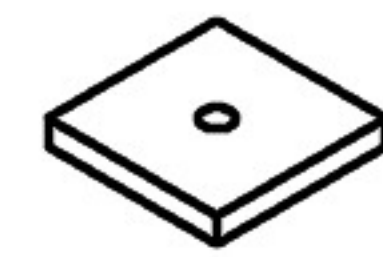
Ⓔ X 1  
2 1/4" (5.6CM)  
Gray:1



Ⓕ X 2

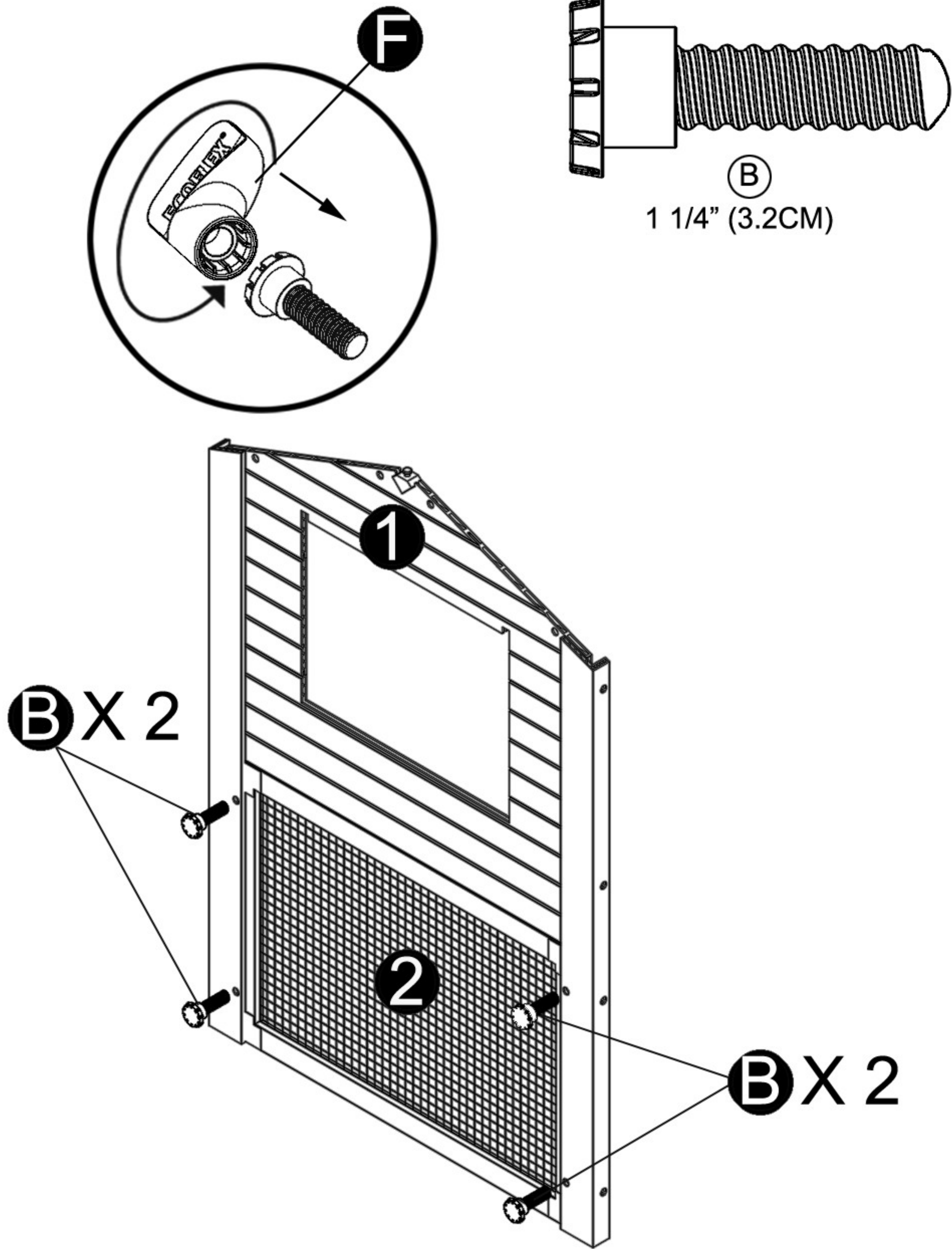


Ⓖ X 2

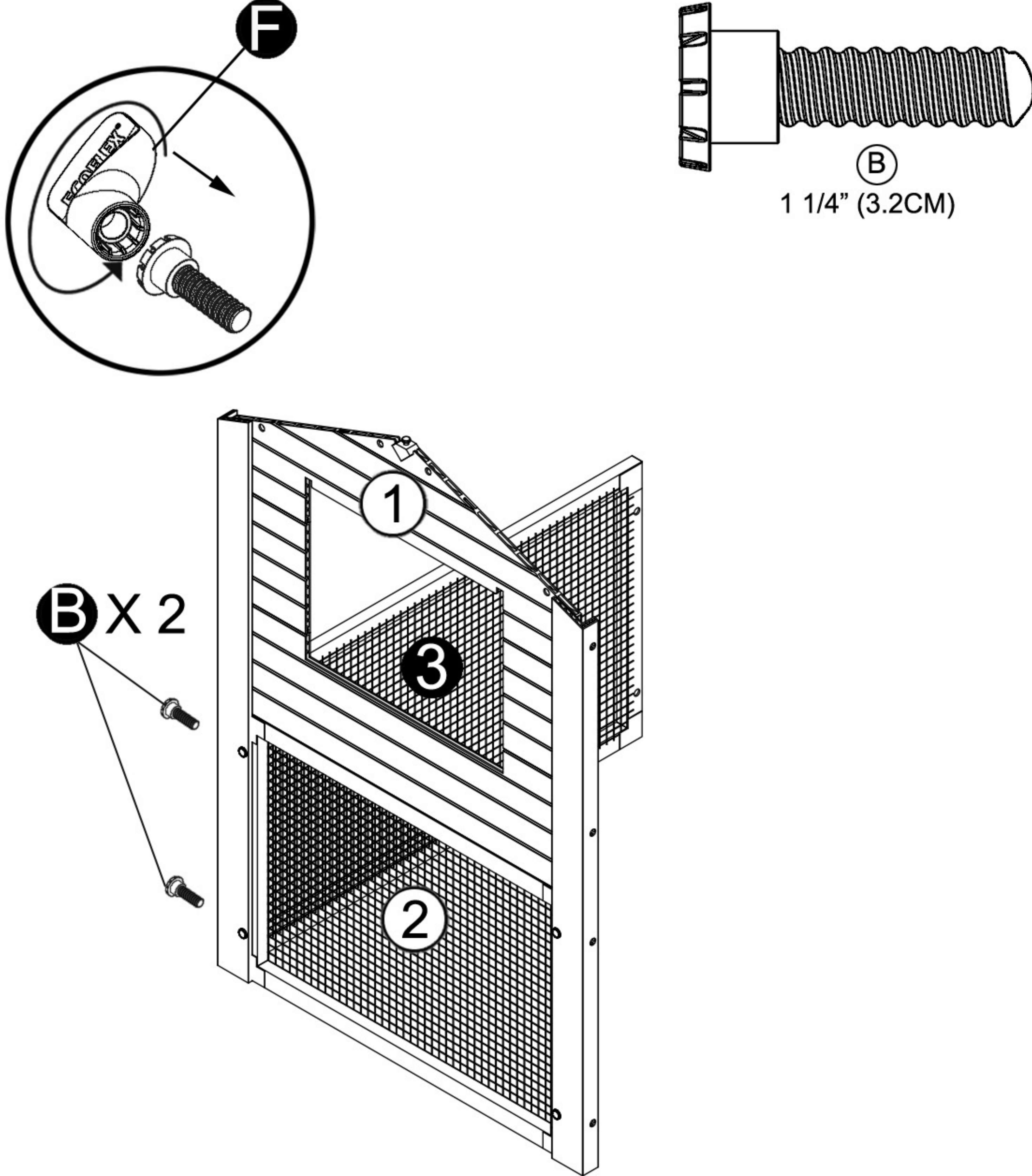


Ⓗ X 1

# Step 1 .

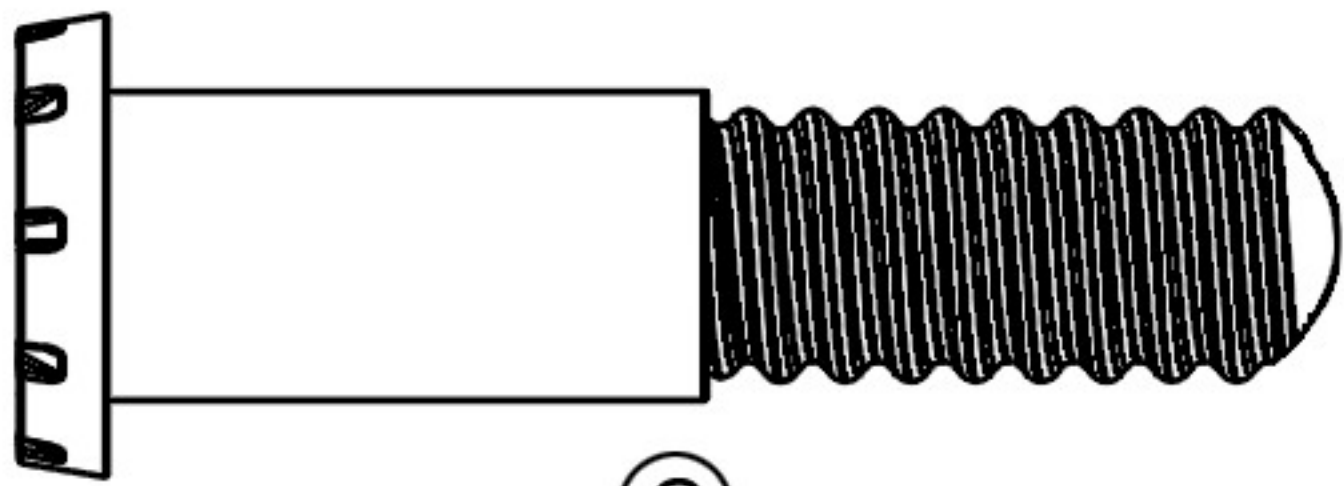


# Step 2 .

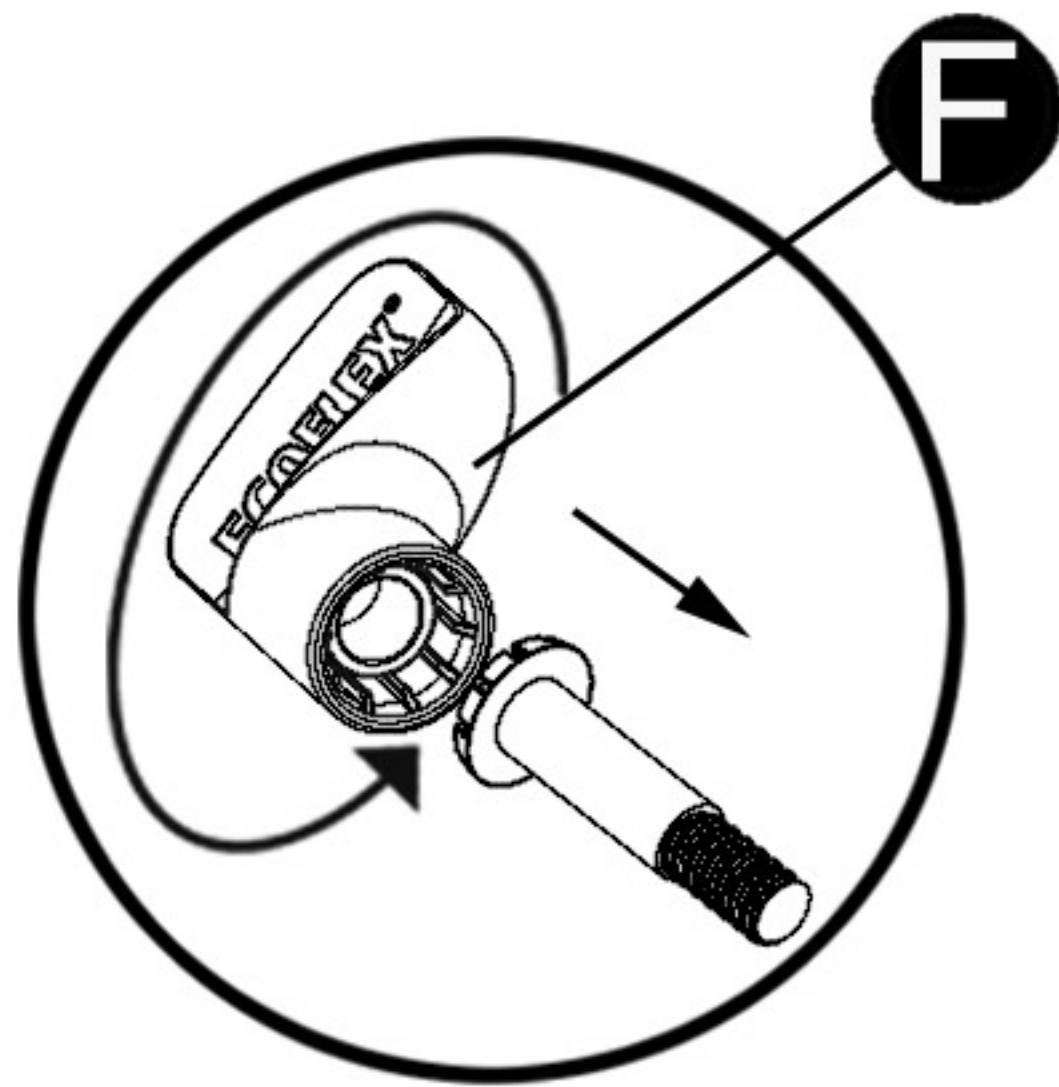


# Step 3 .

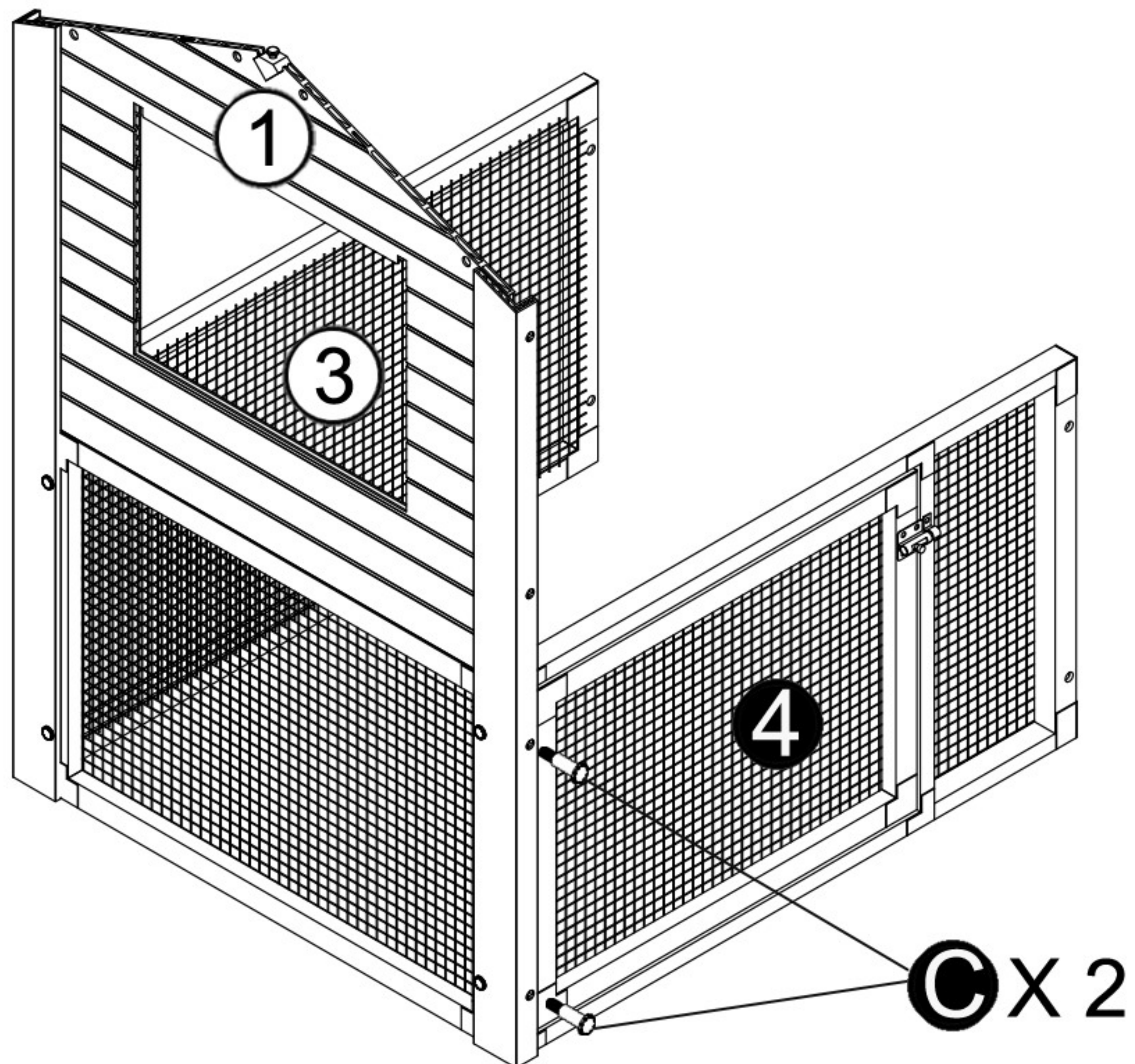
C



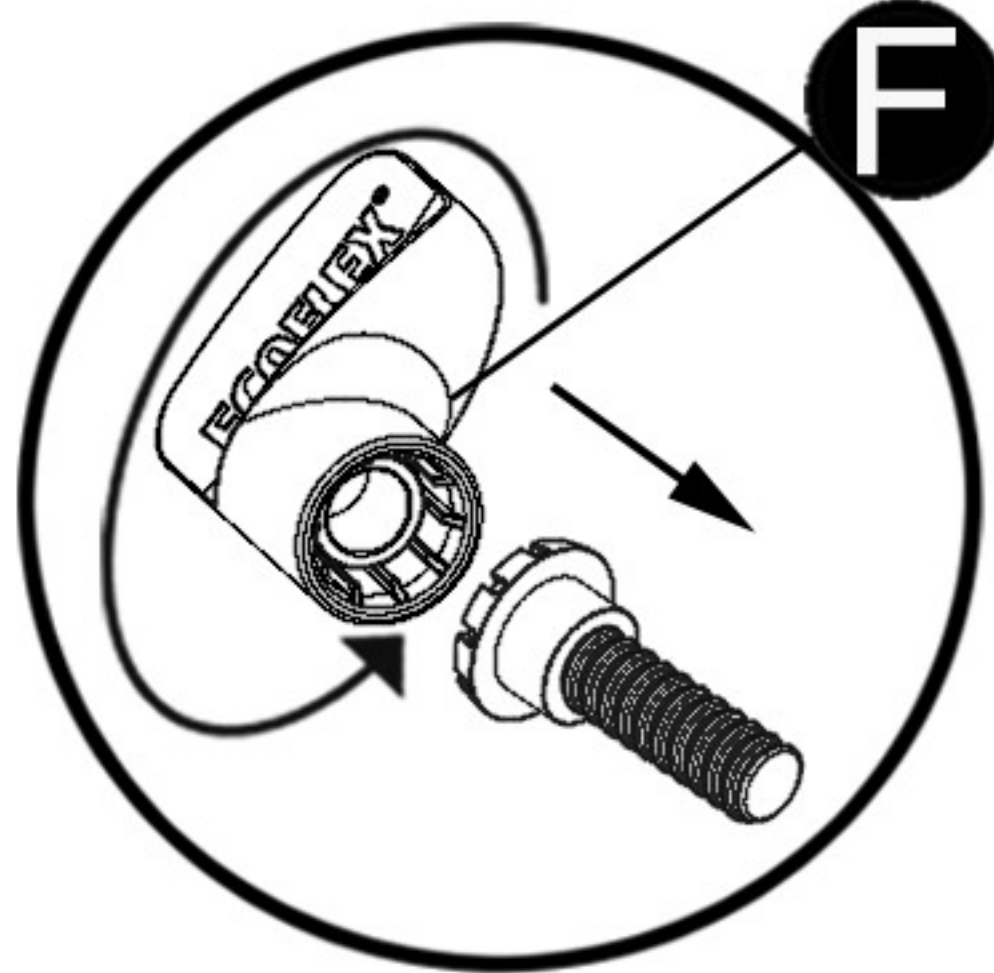
**C**  
1 11/16" (4.2CM)



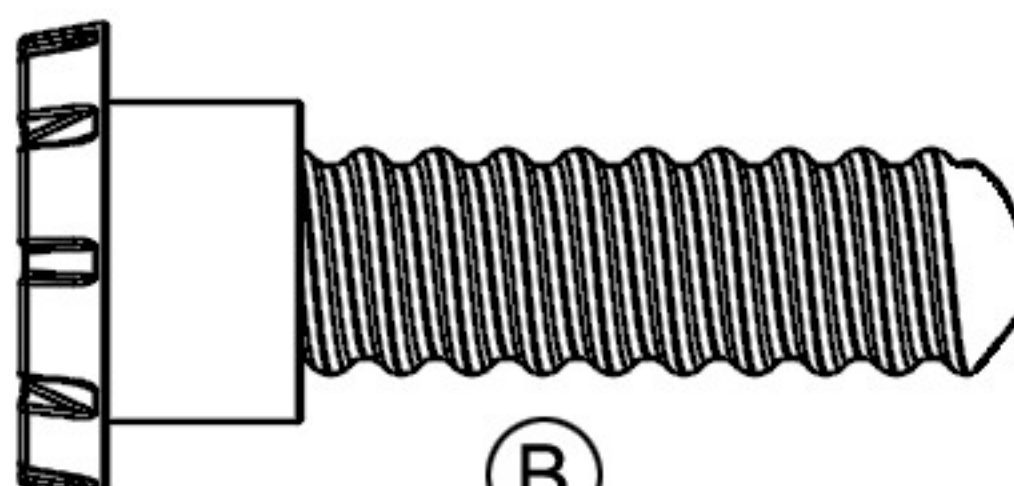
**F**



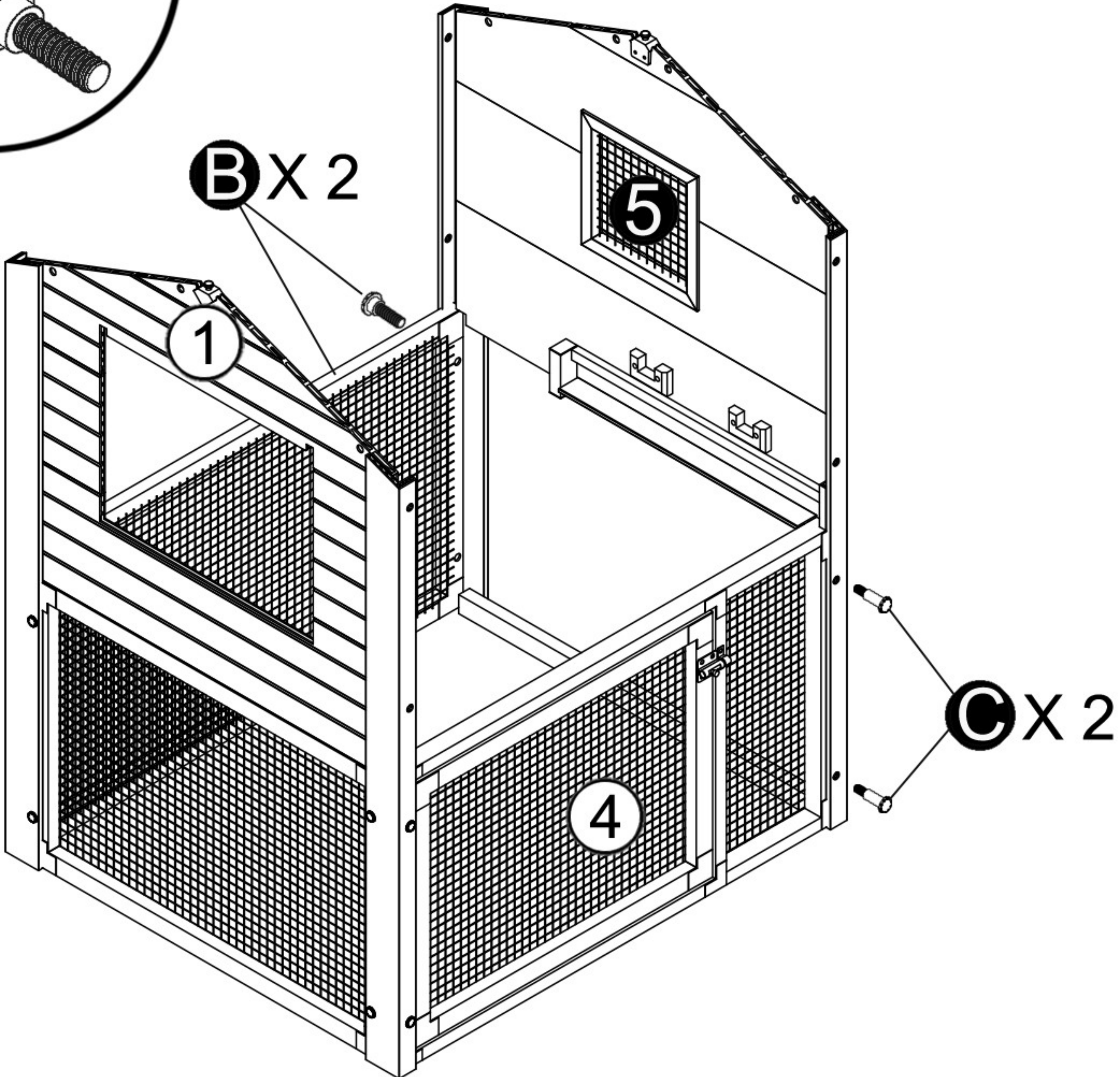
# Step 4 .



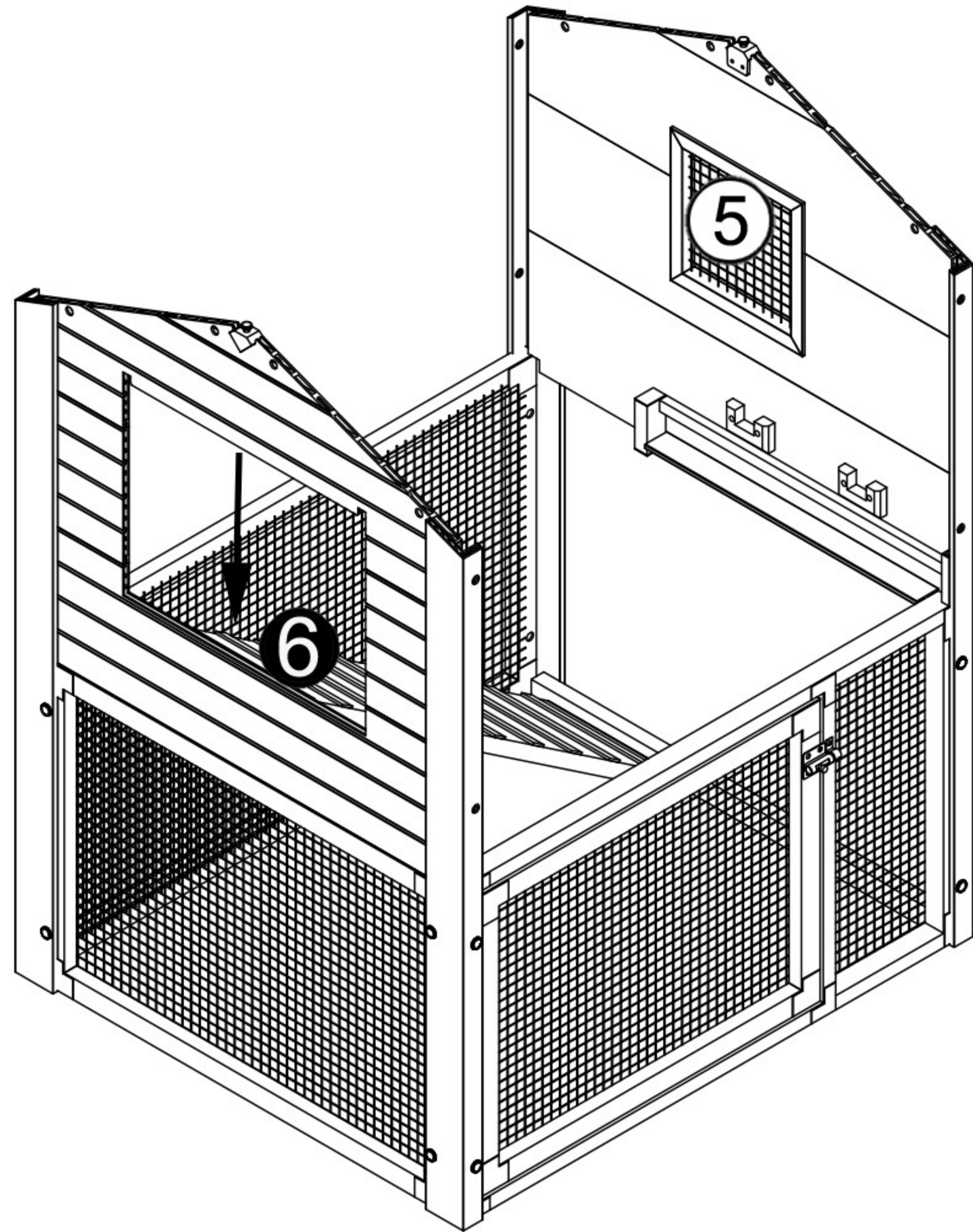
**F**



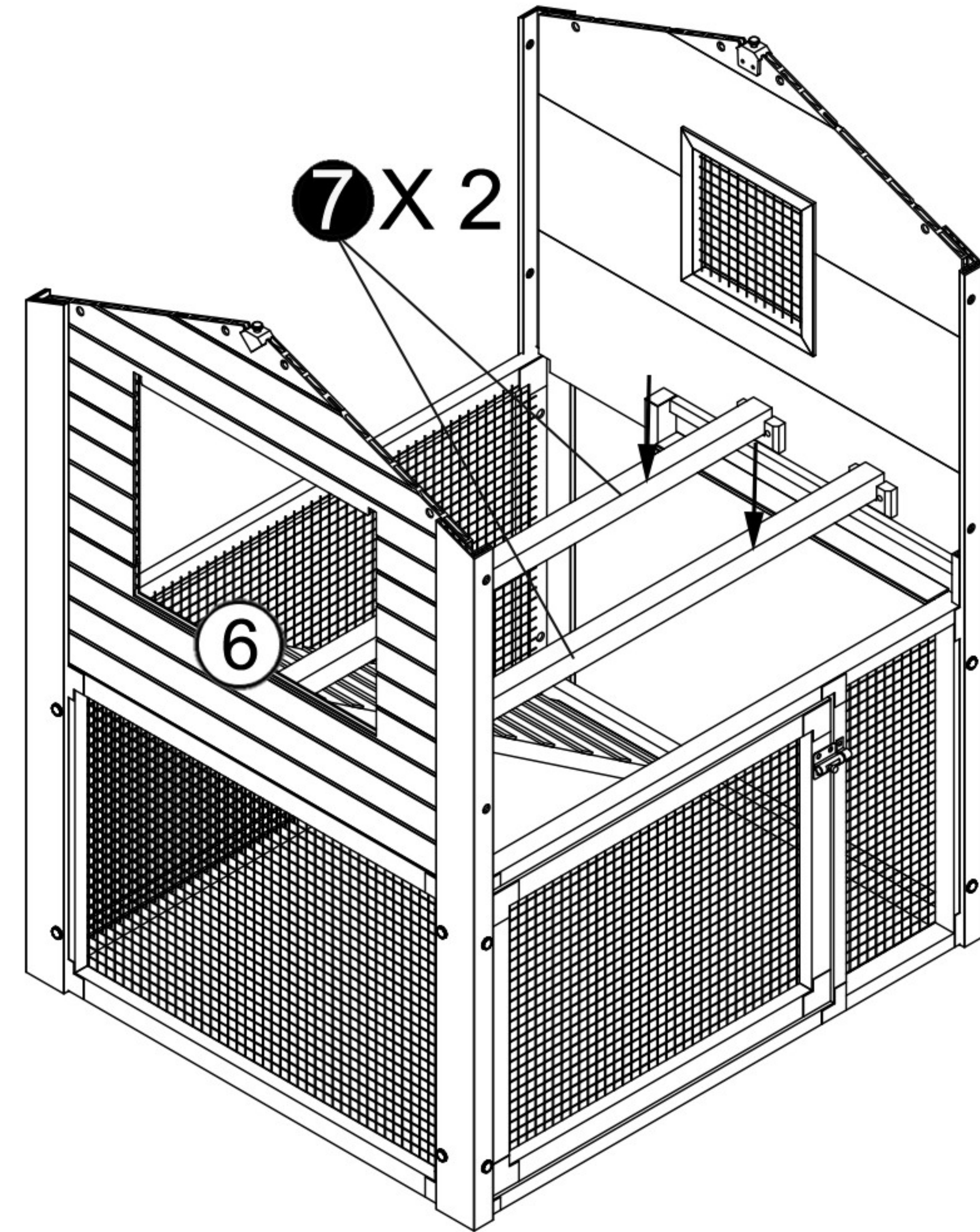
**B**  
1 1/4" (3.2CM)



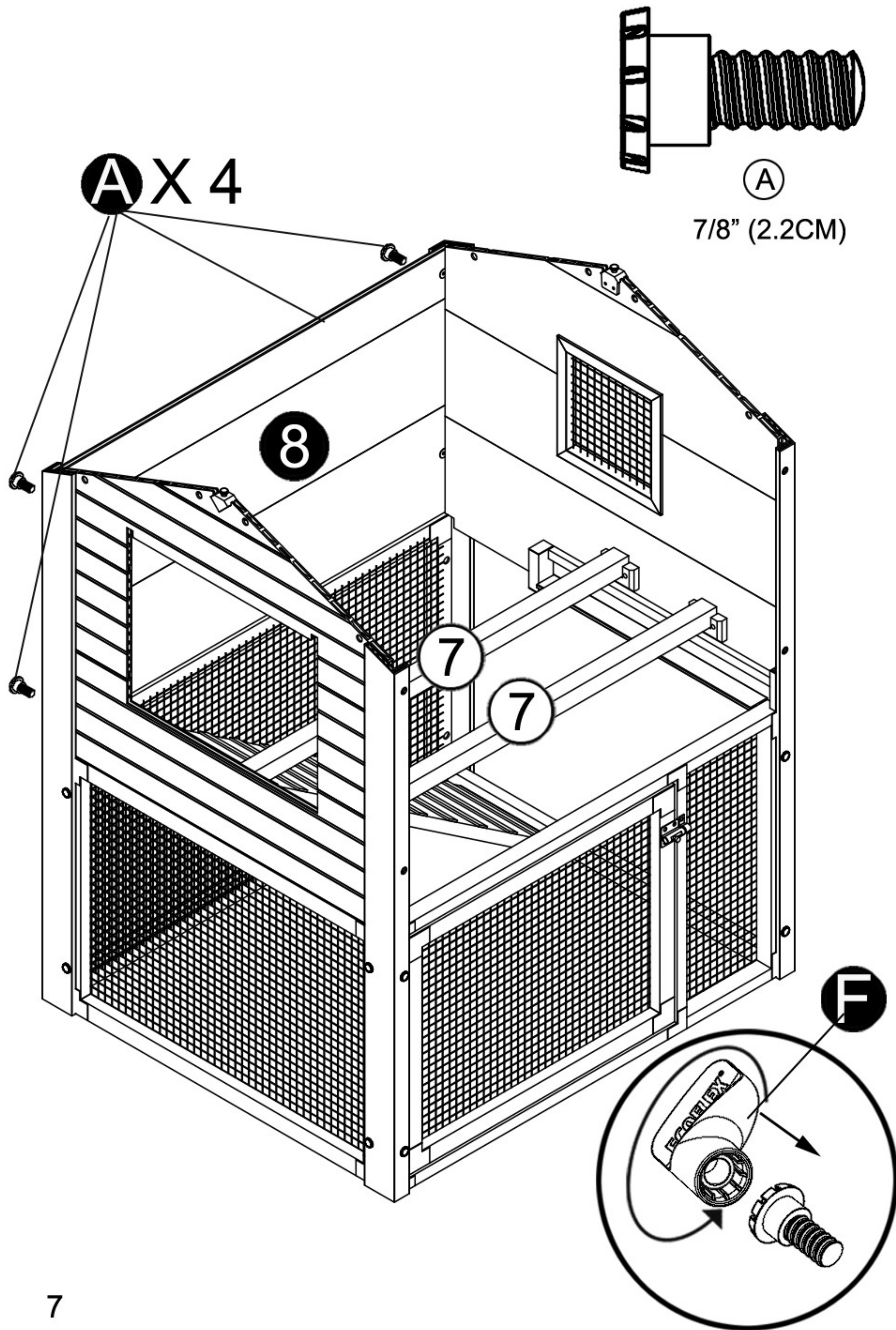
## Step 5 .



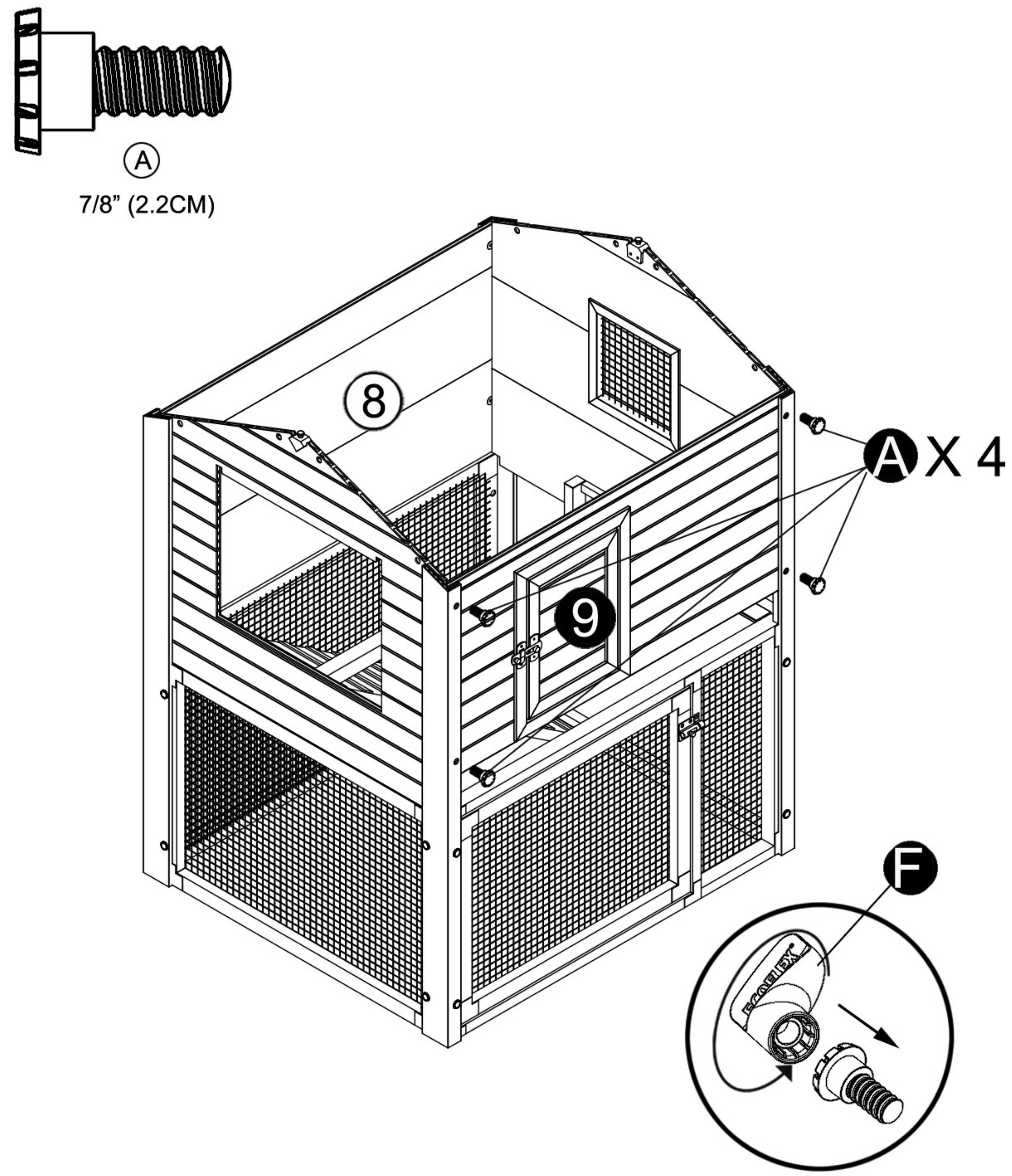
## Step 6 .



# Step 7 .



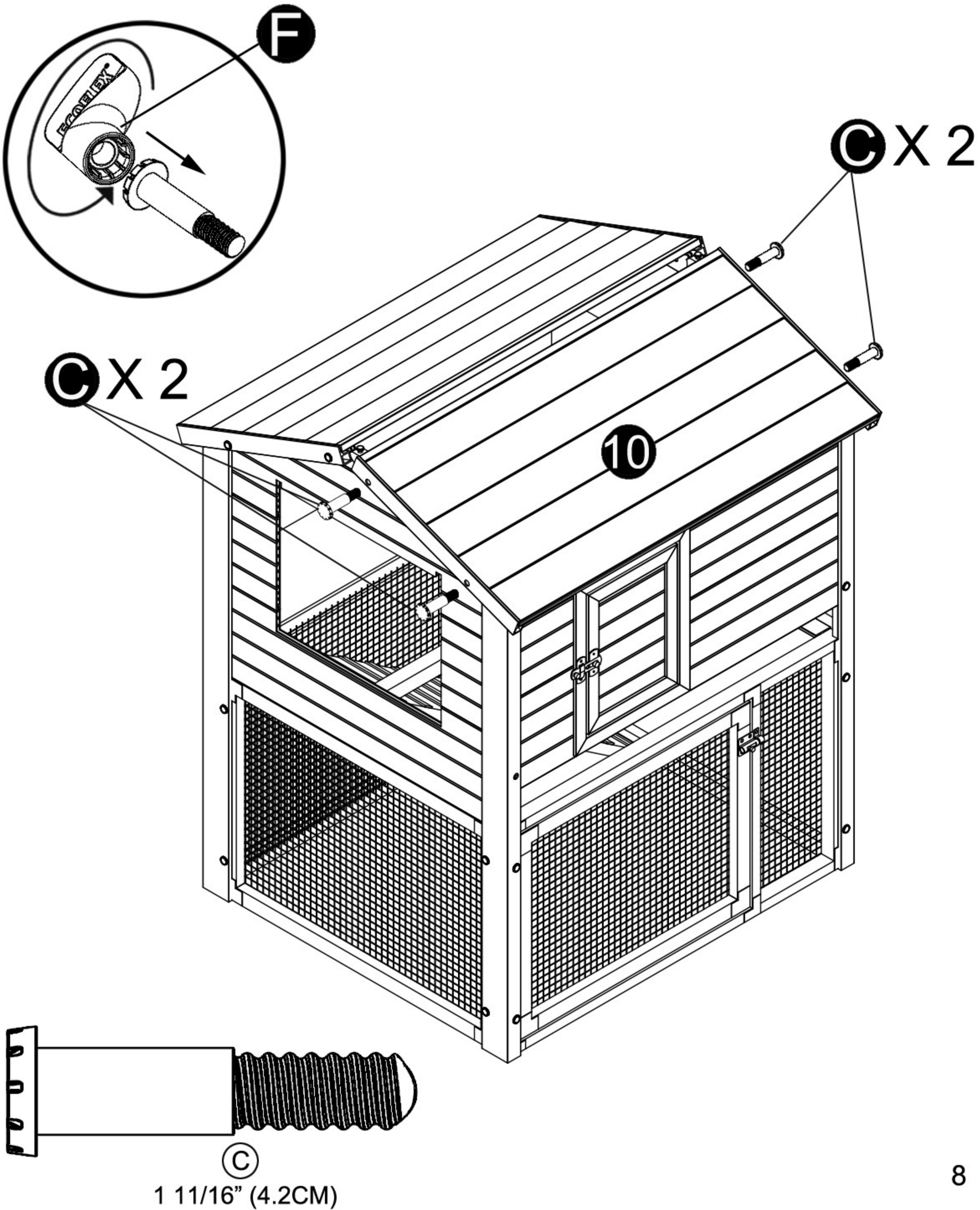
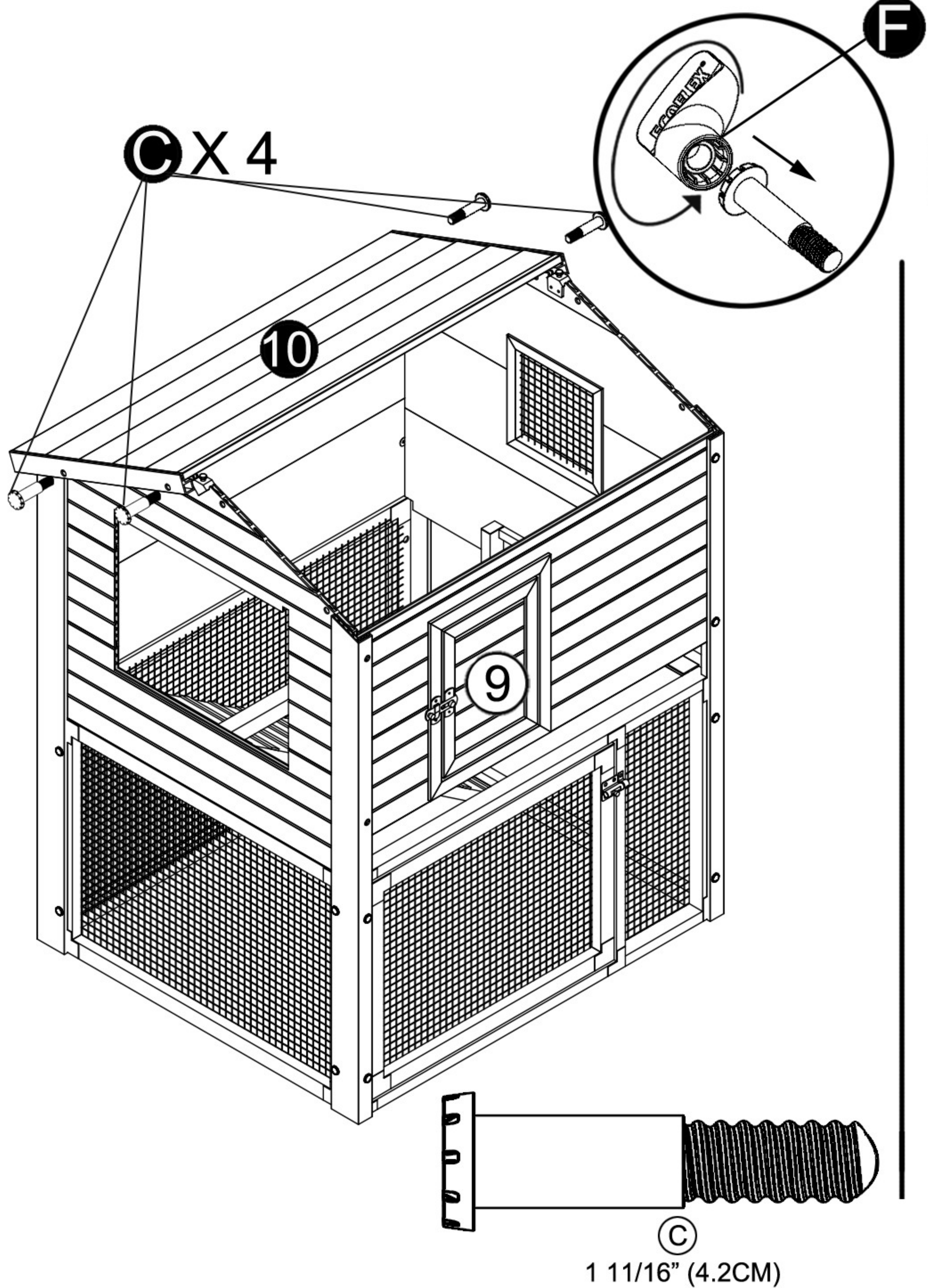
# Step 8 .



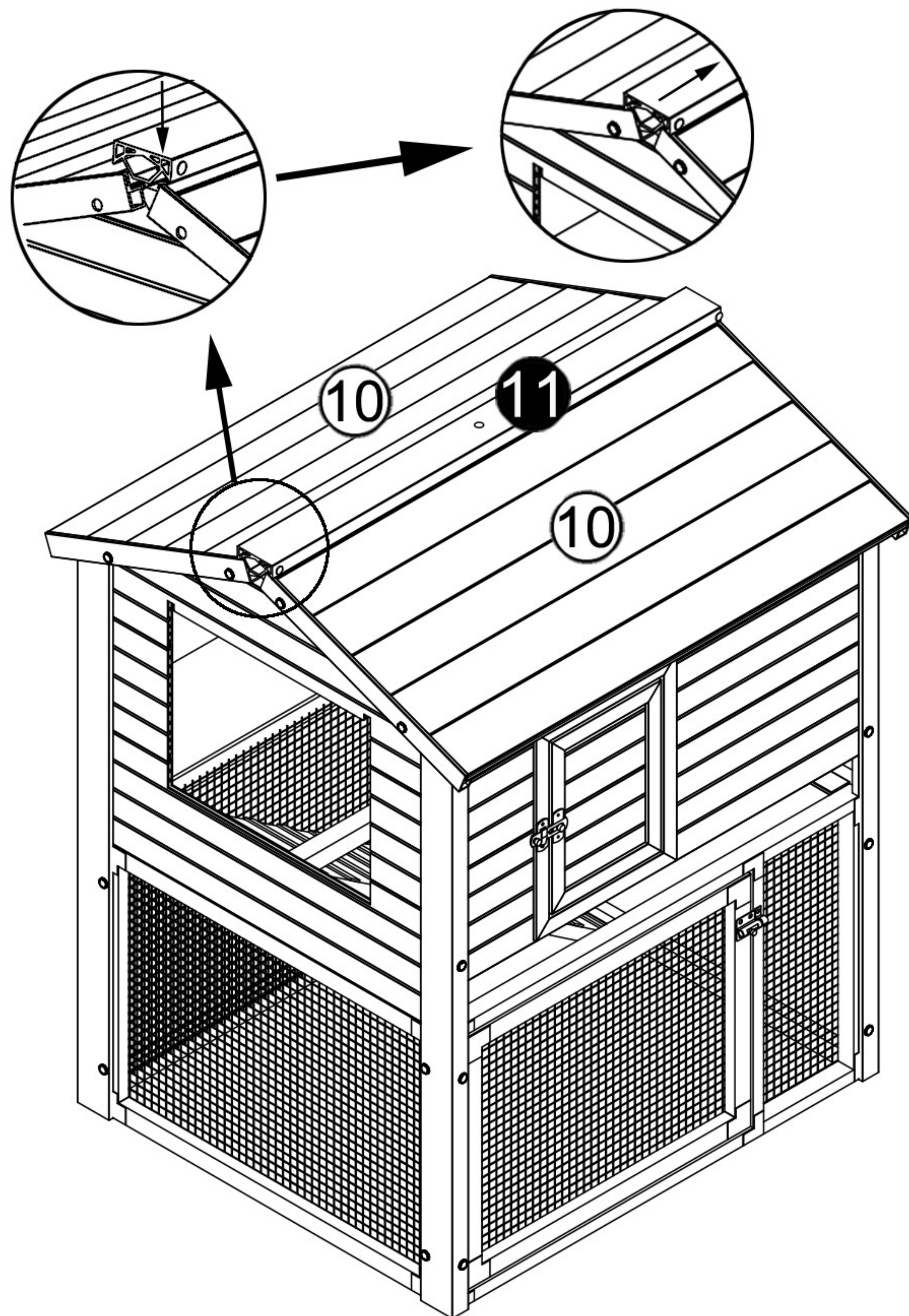


**Step 9 .**

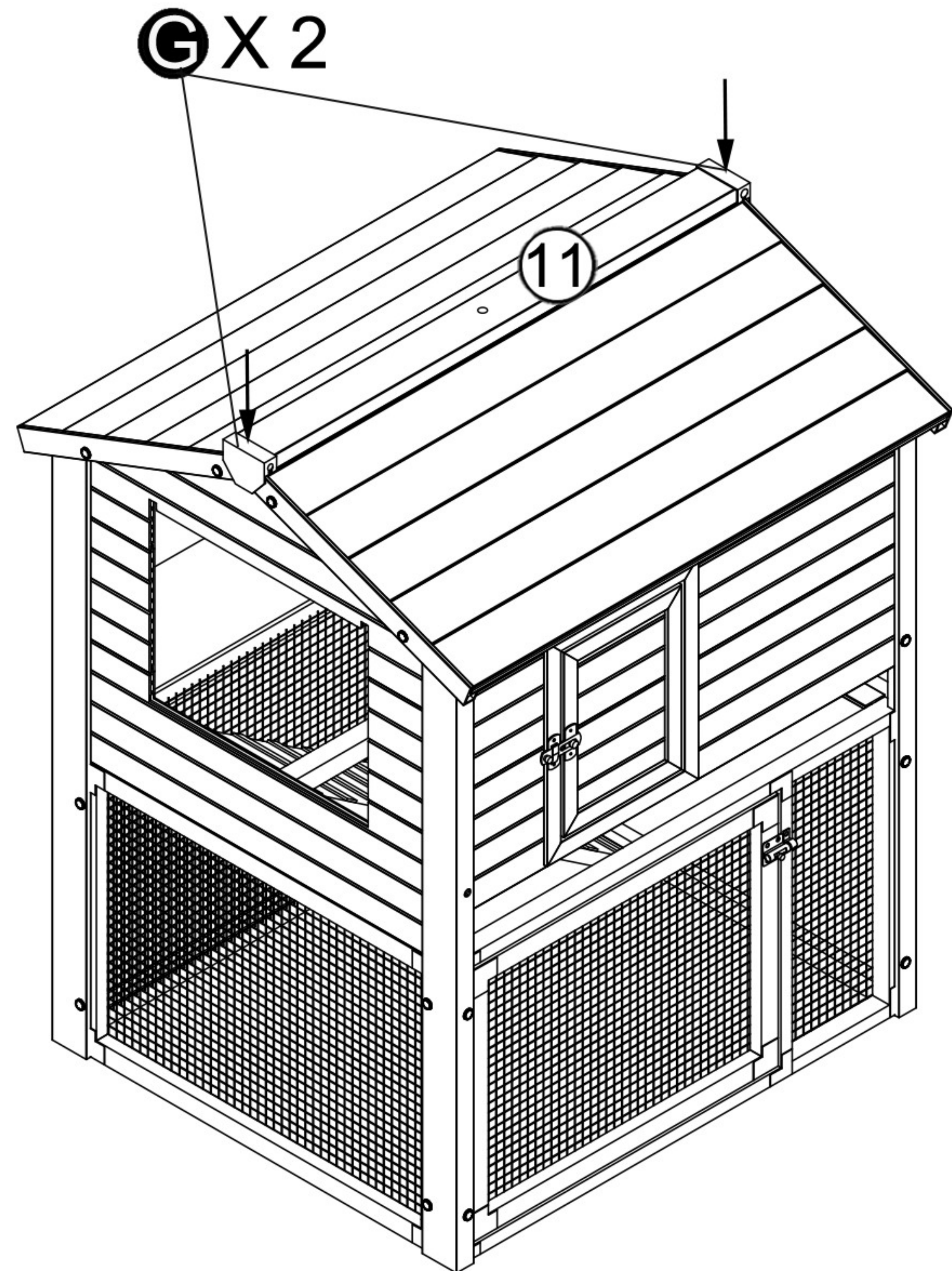
**Step 10 .**



## Step 11 .

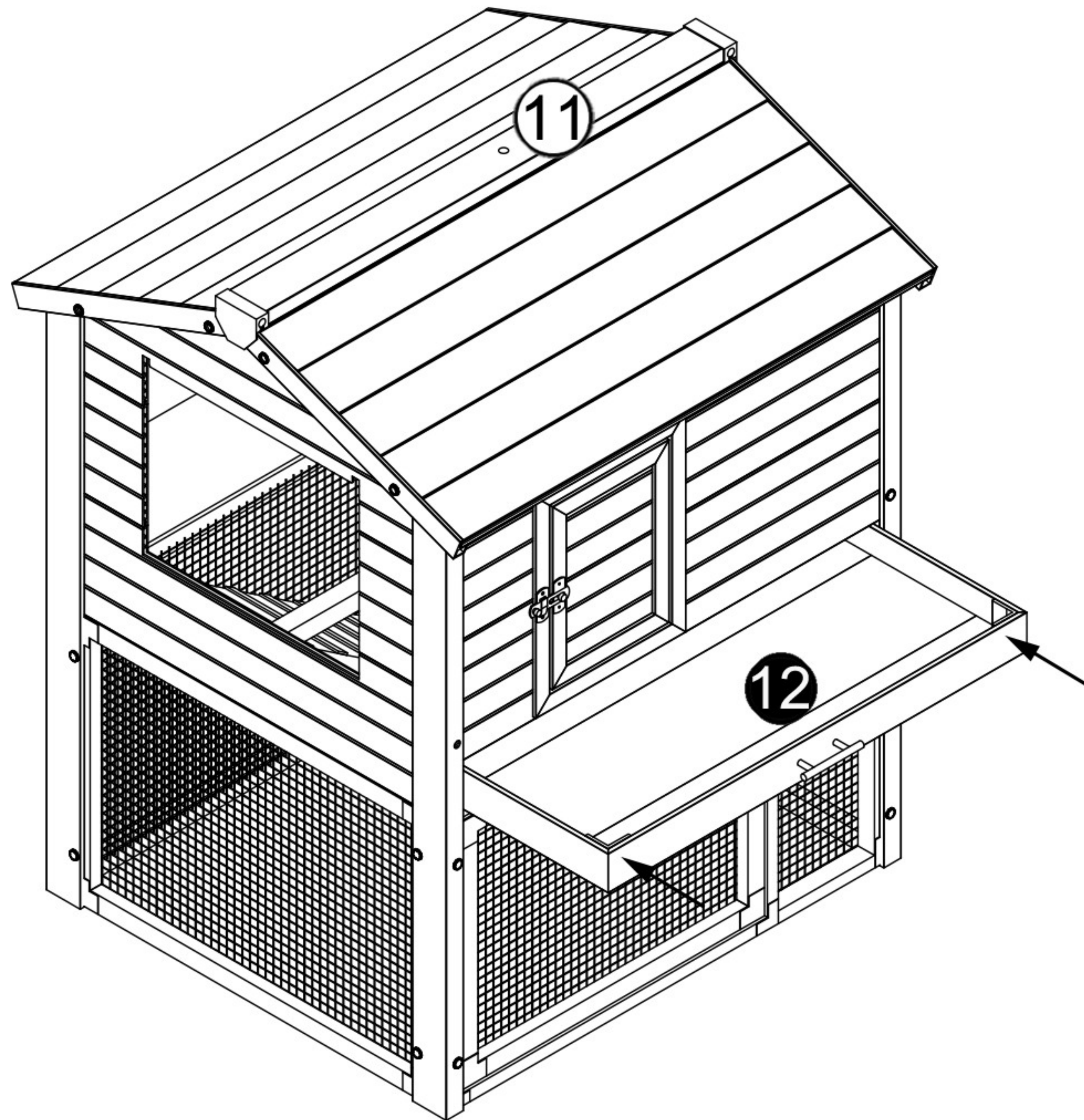


## Step 12 .

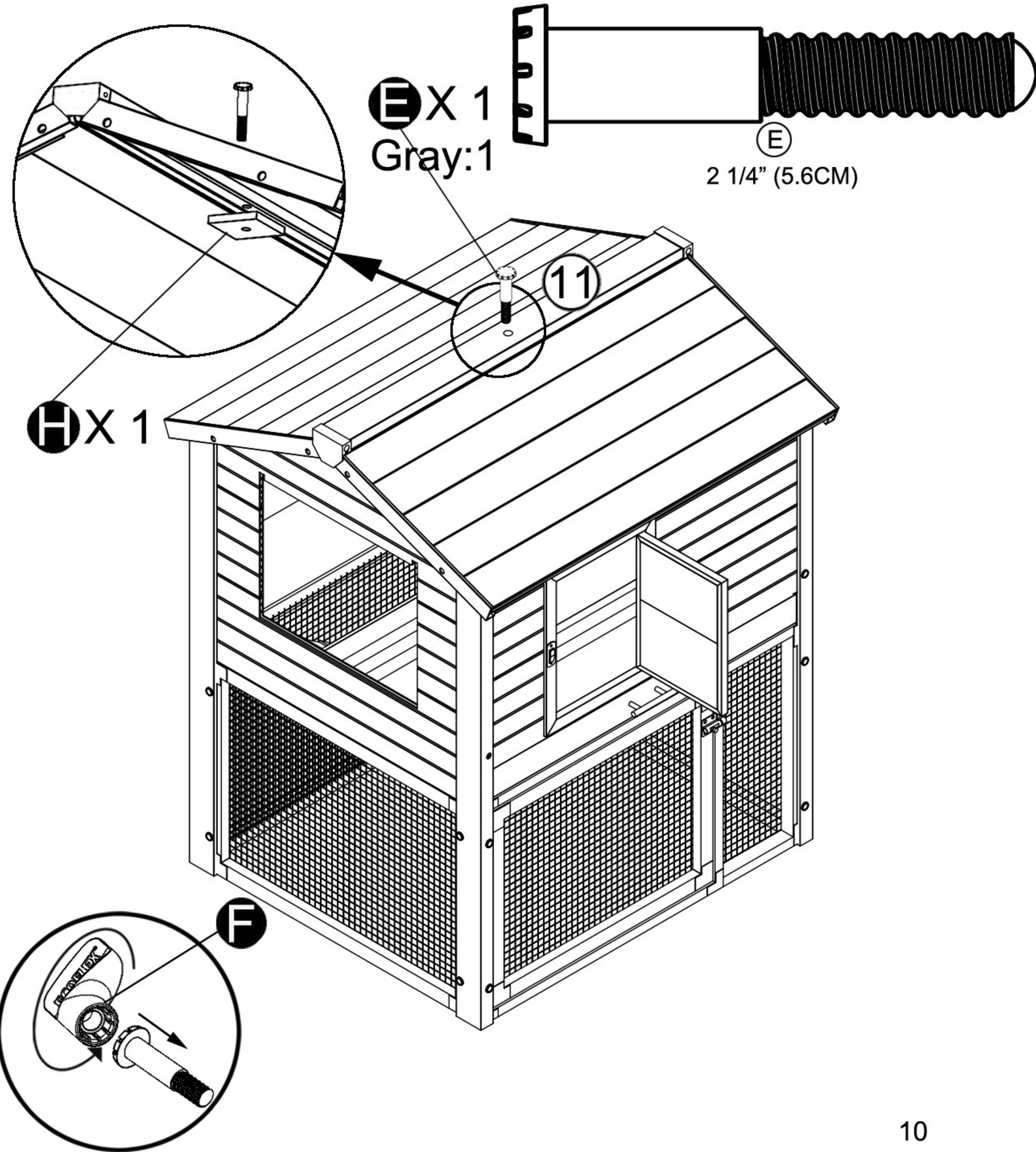


# Step 13 .

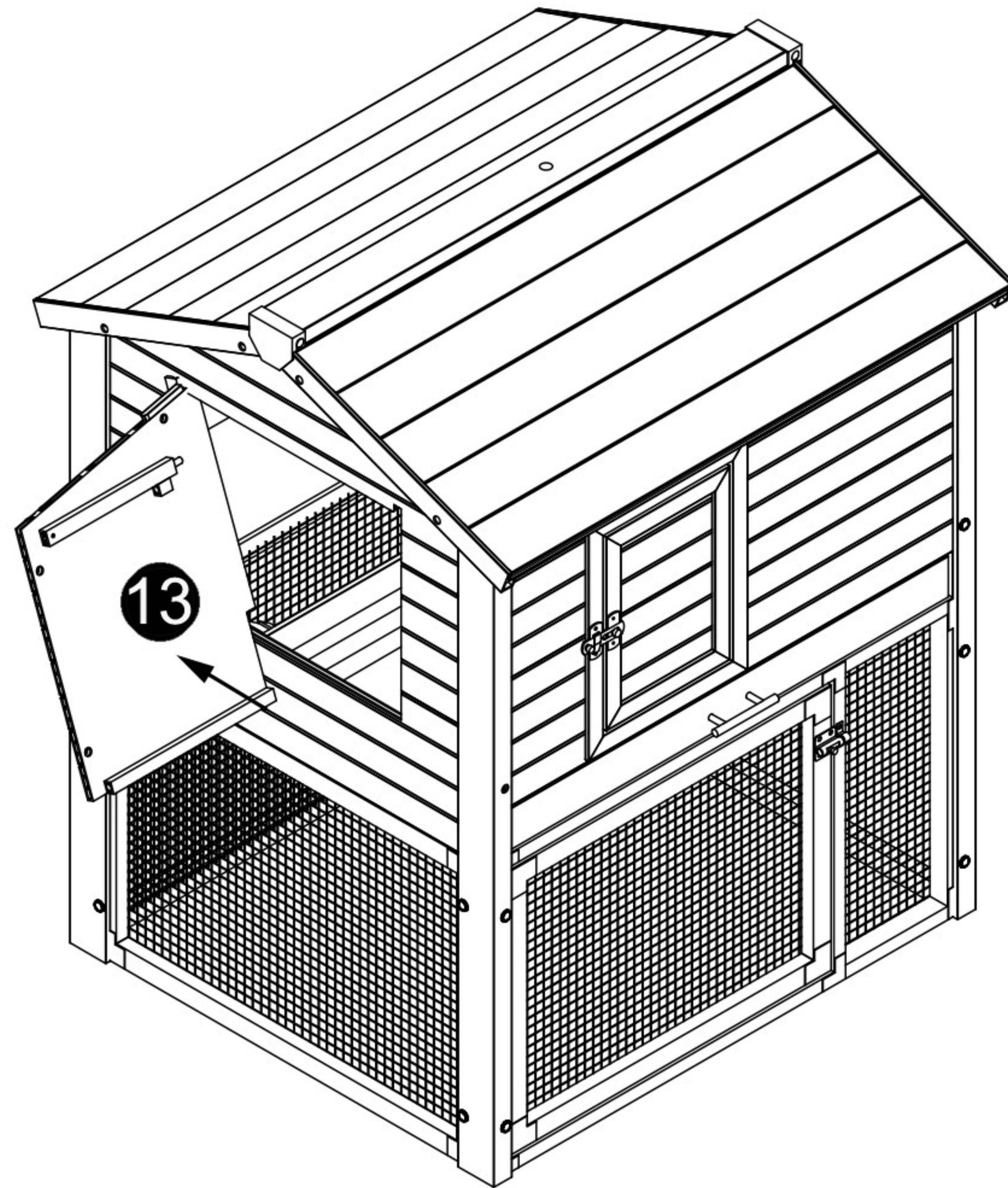
E



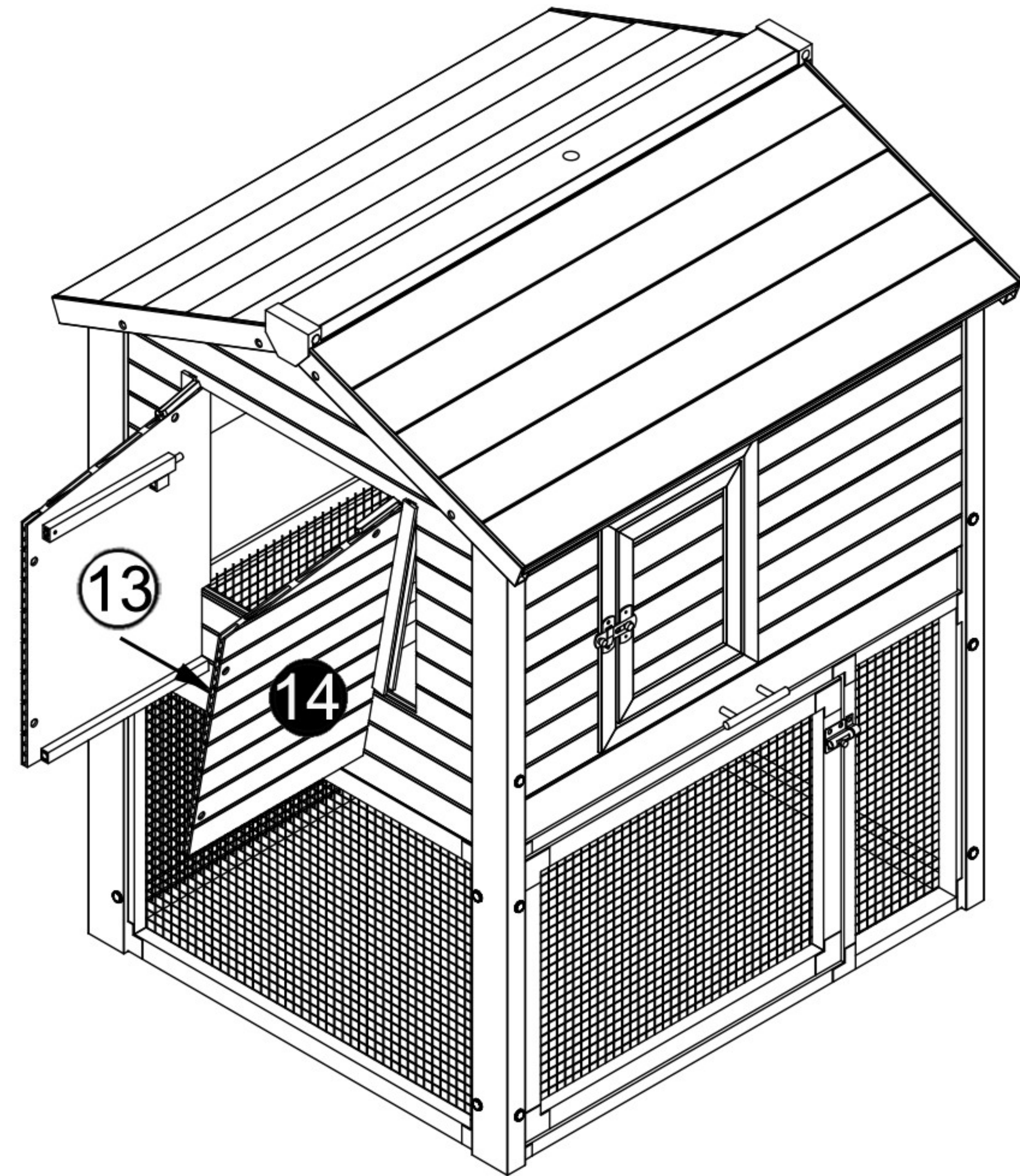
# Step 14 .



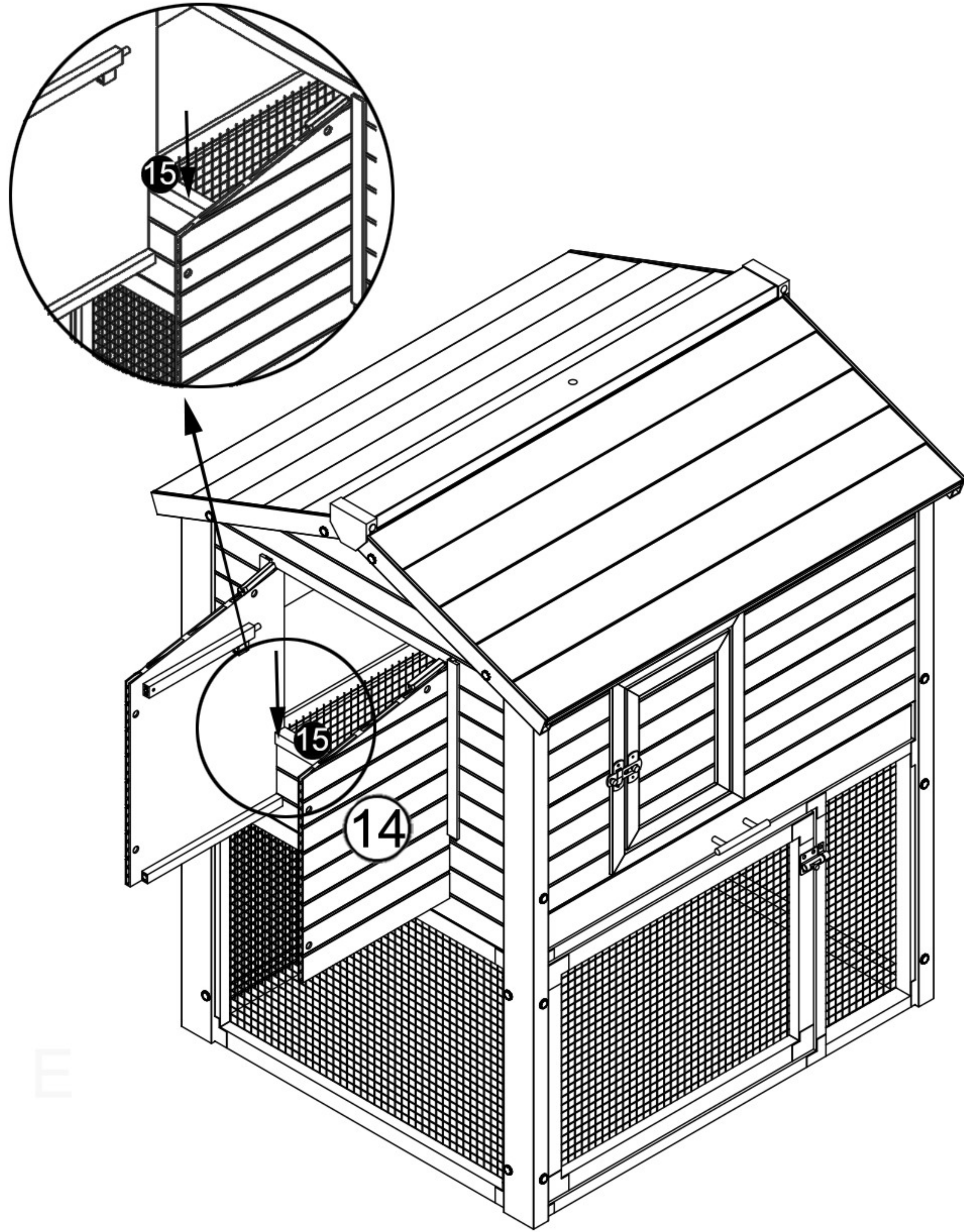
## Step 15 .



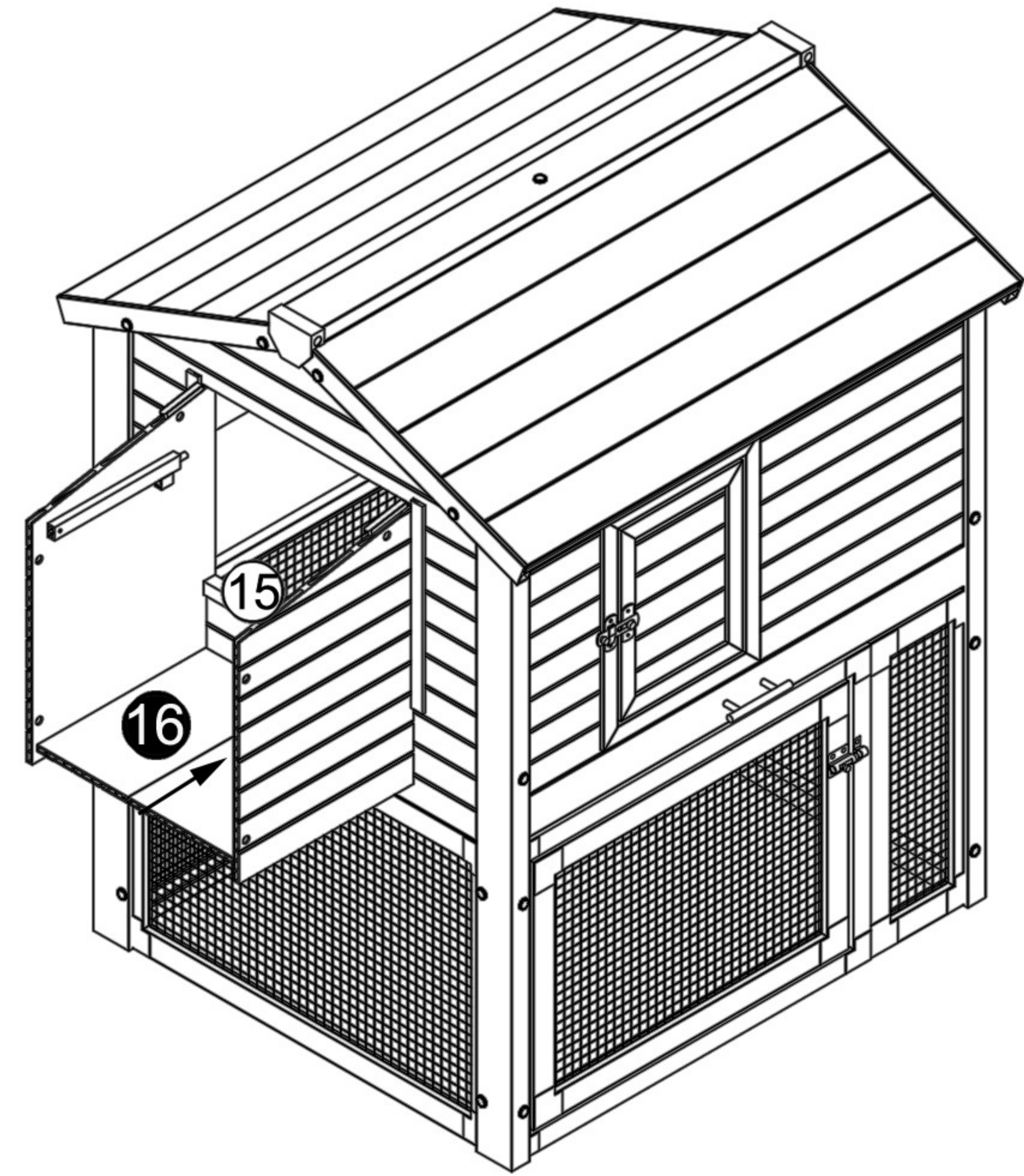
## Step 16 .



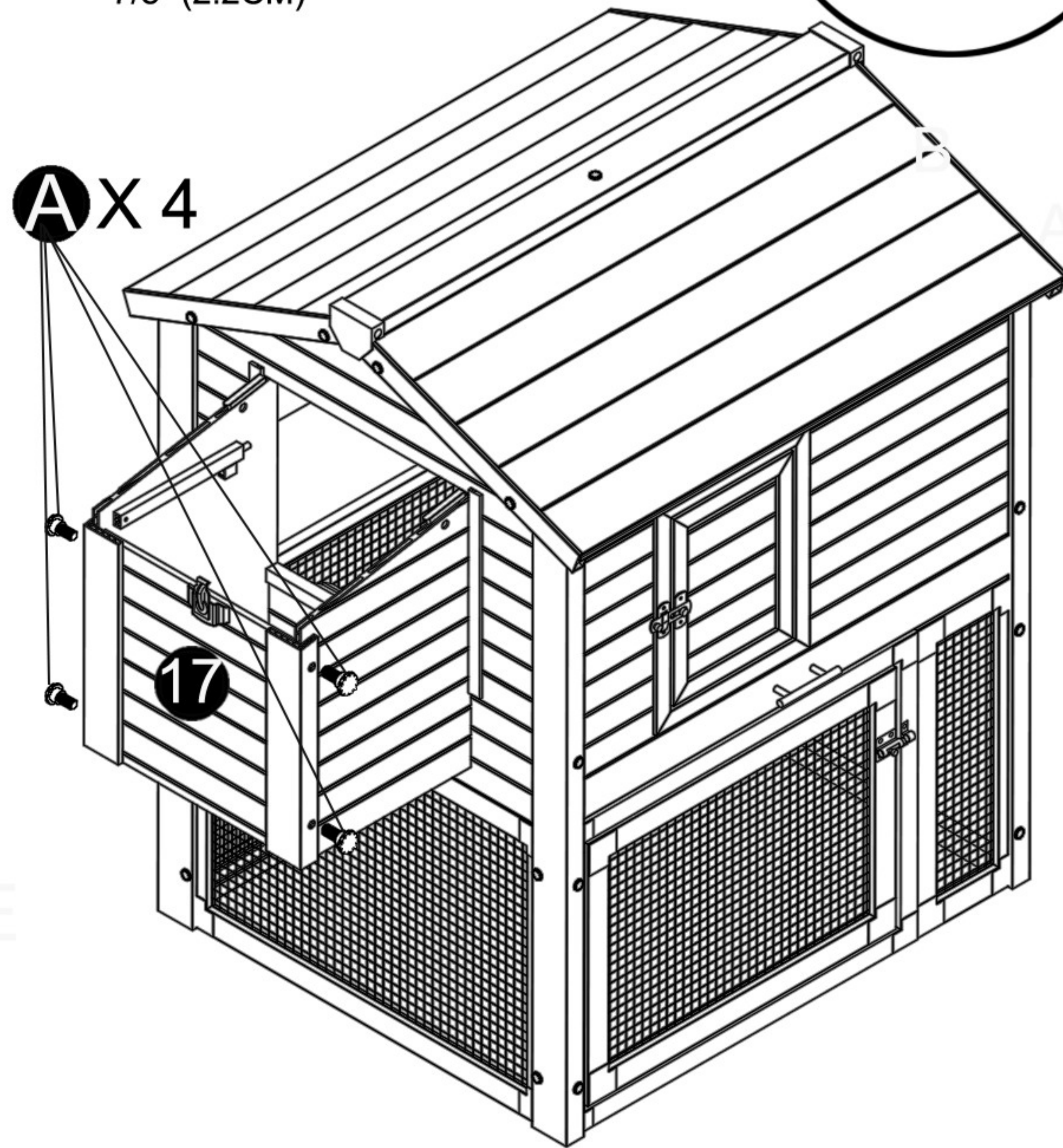
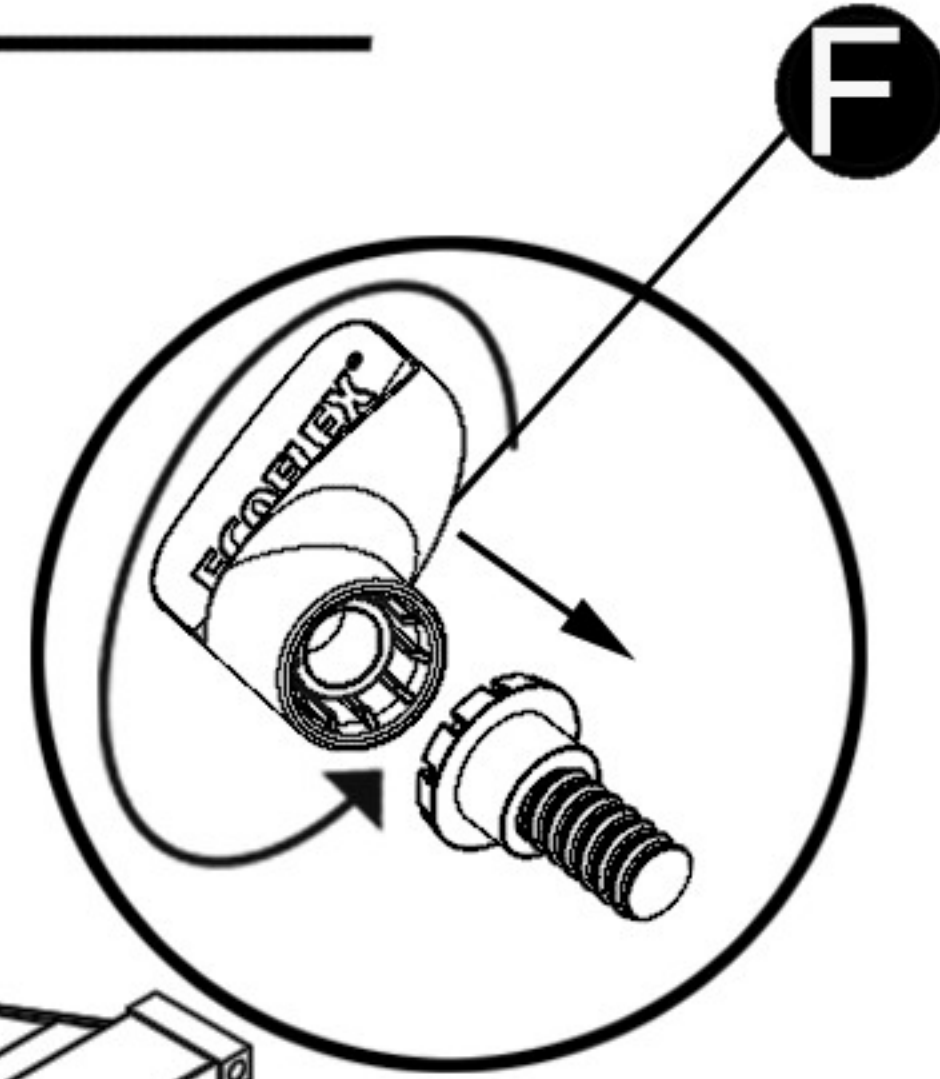
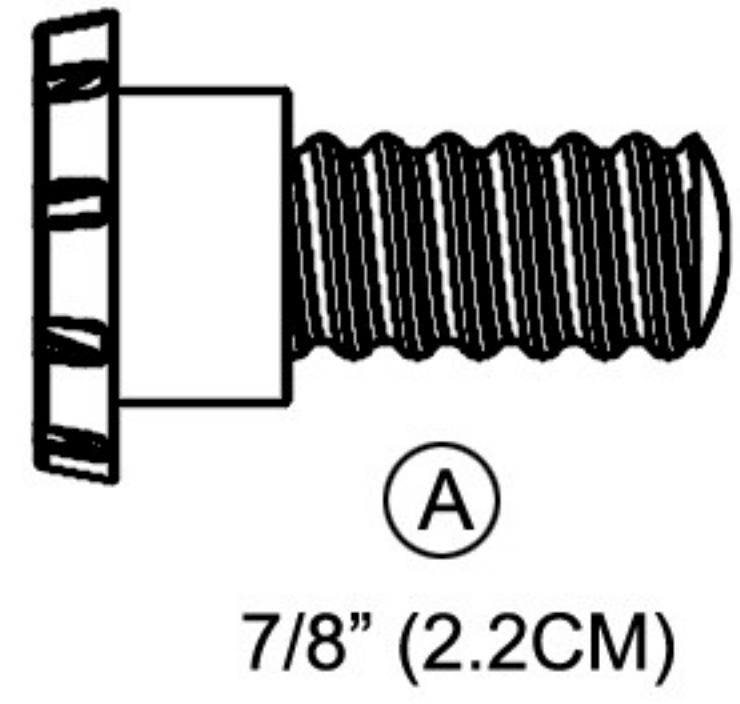
## Step 17 .



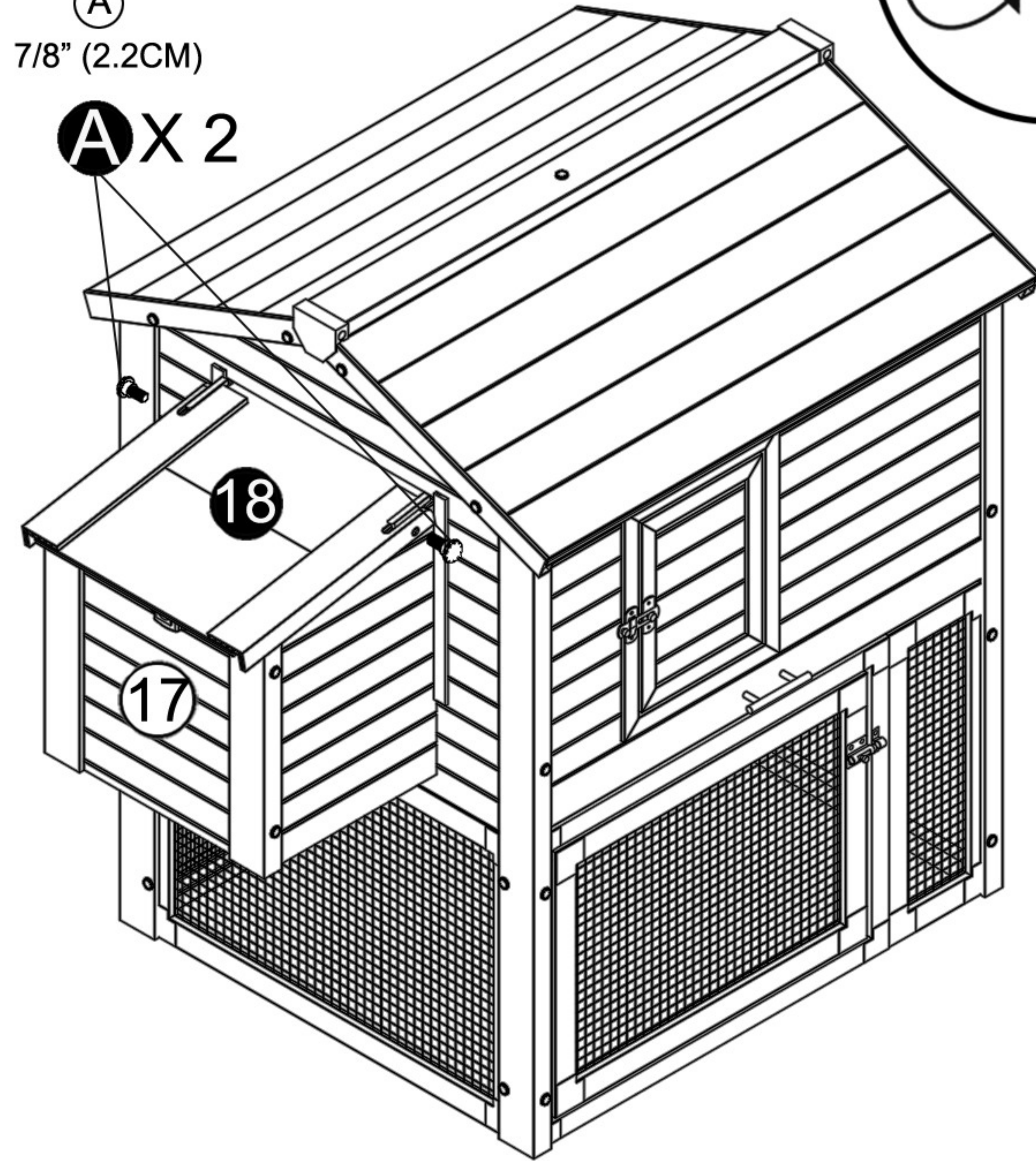
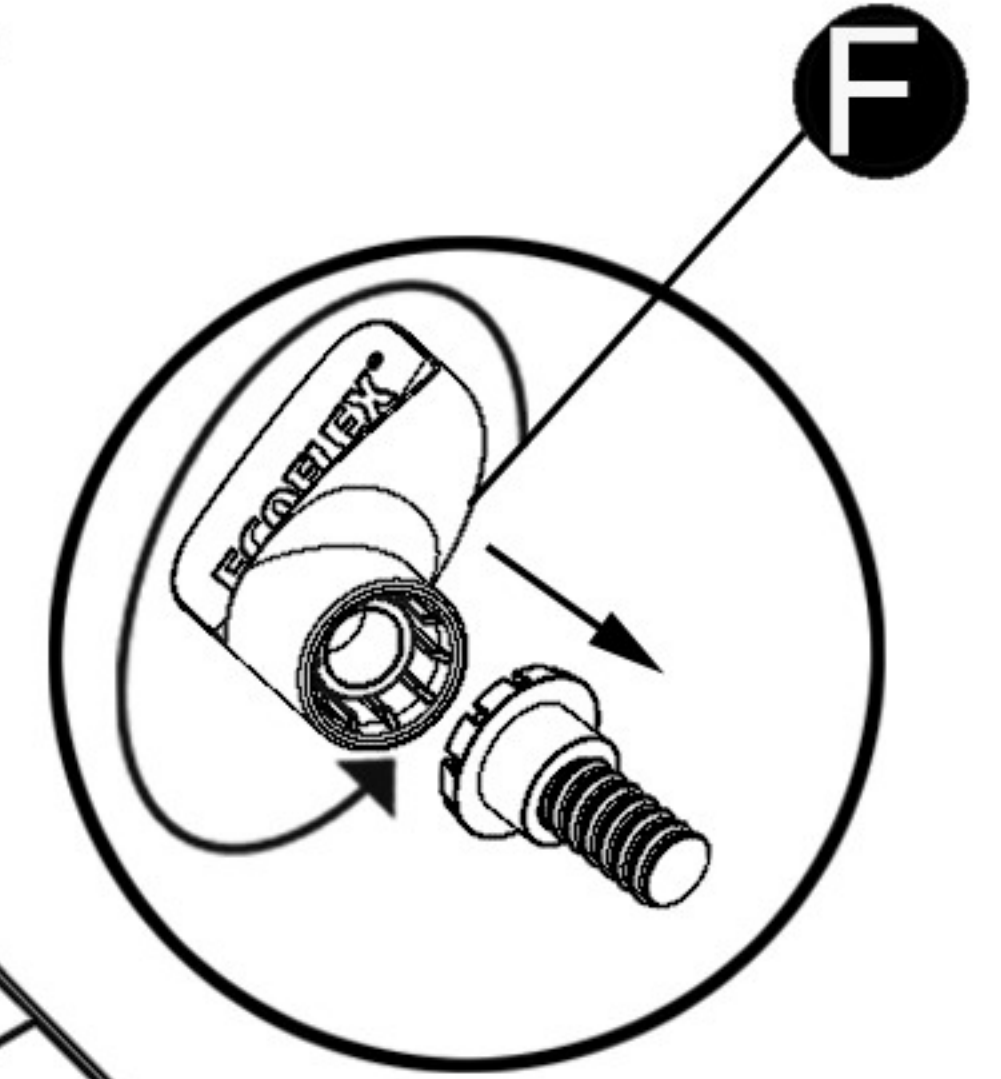
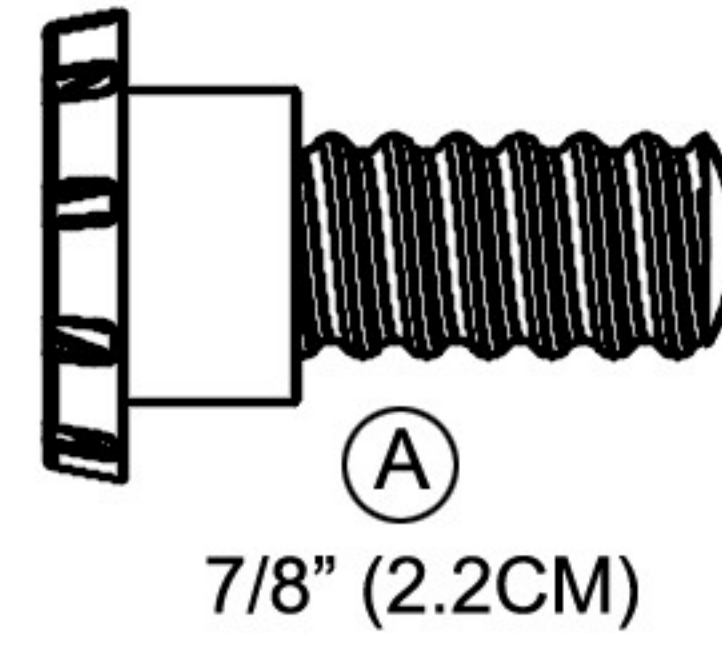
## Step 18 .



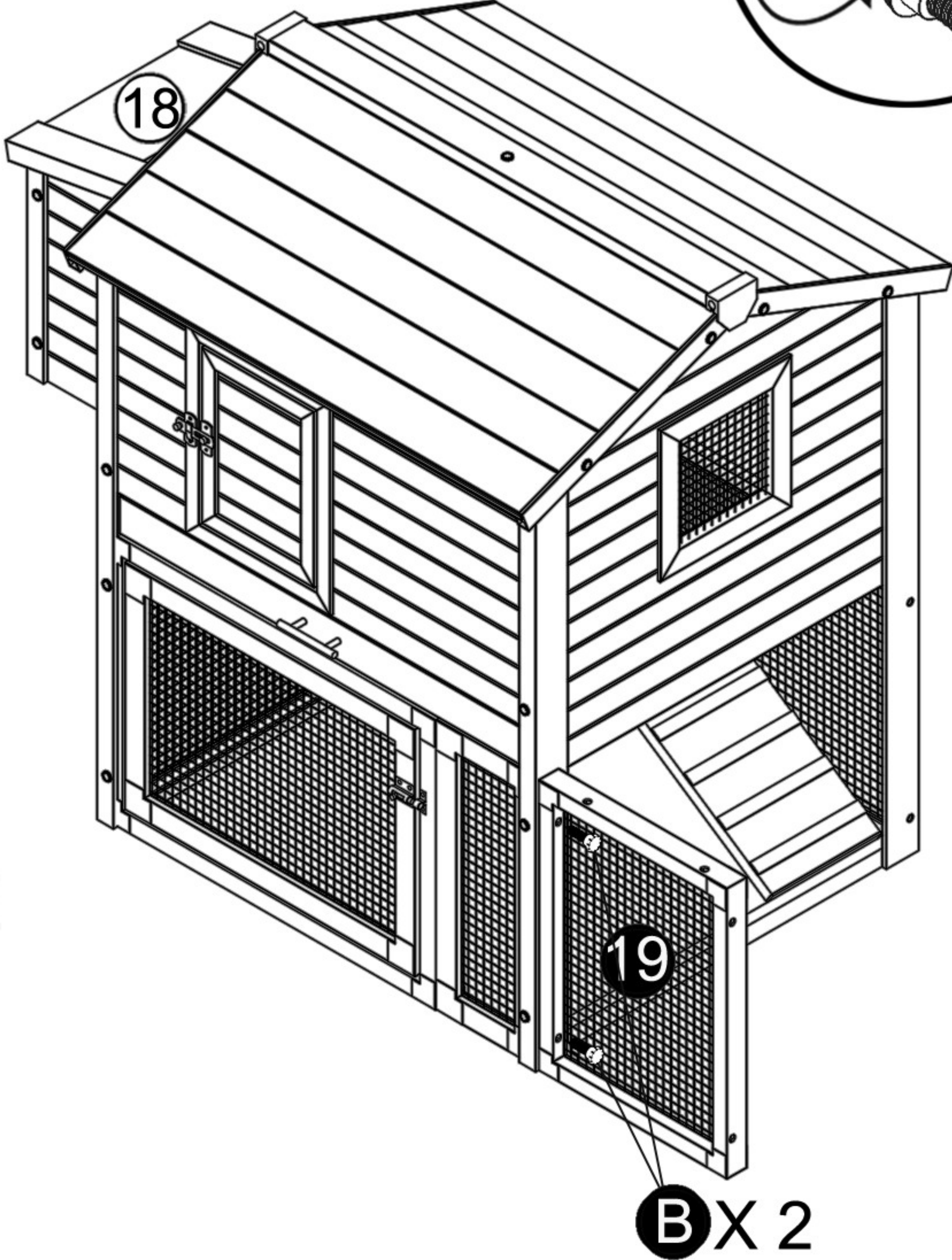
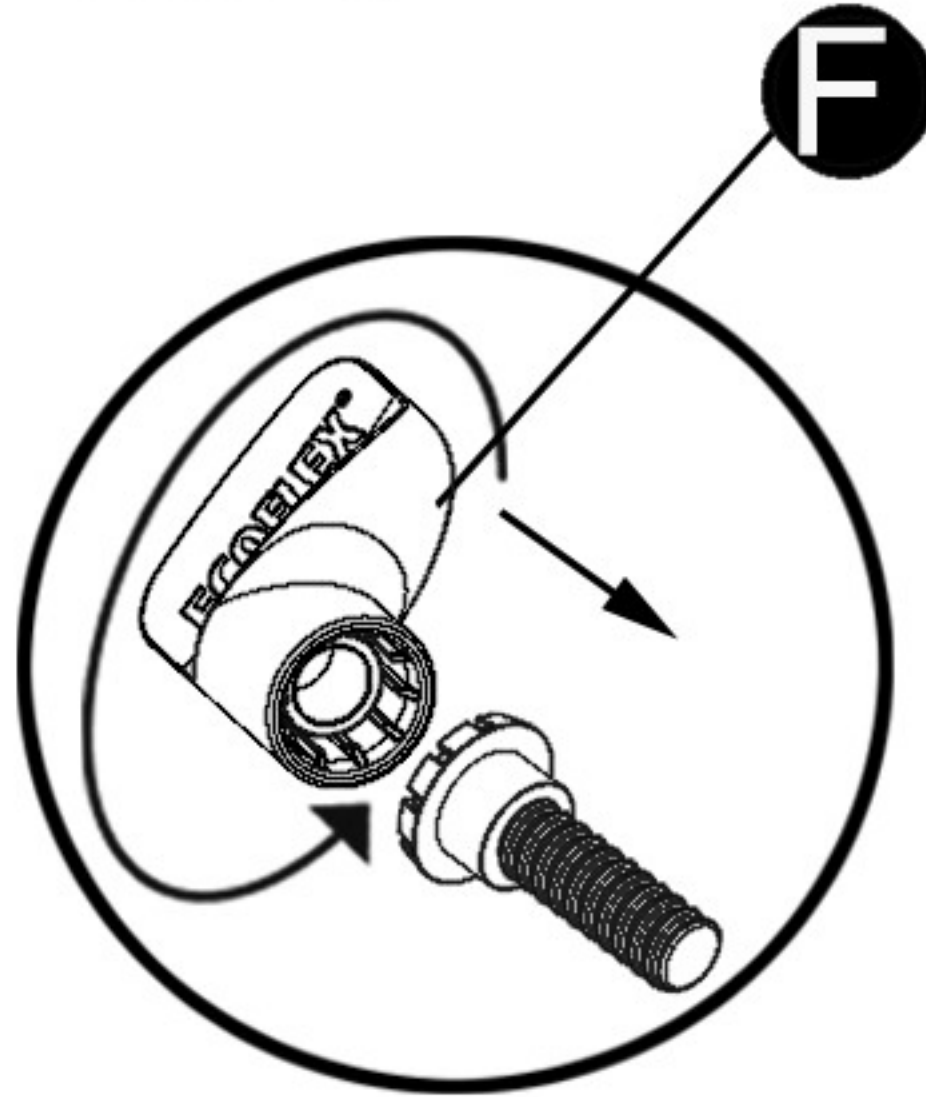
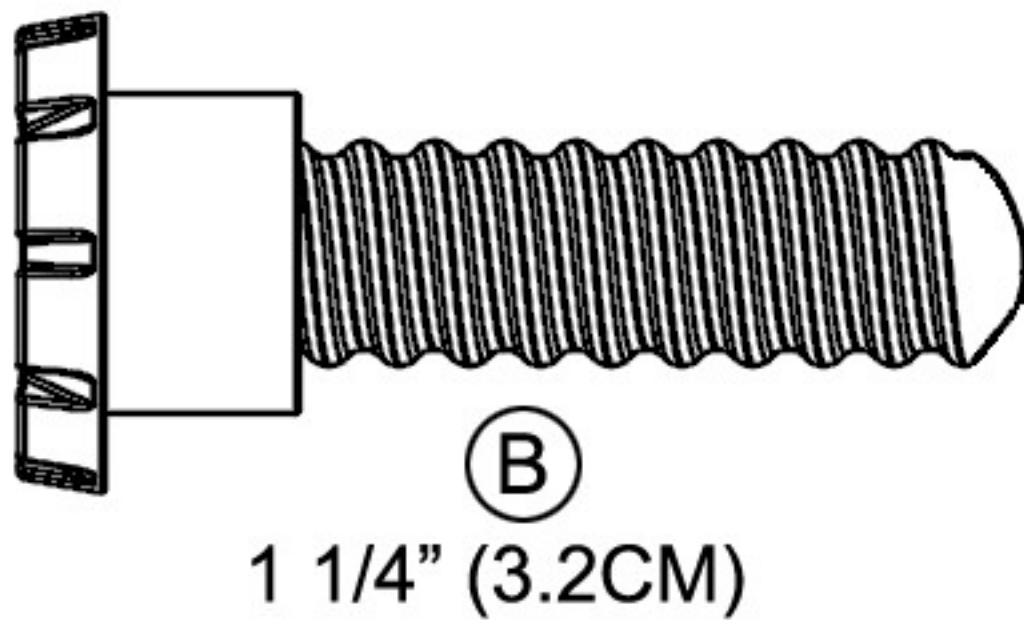
## Step 19 .



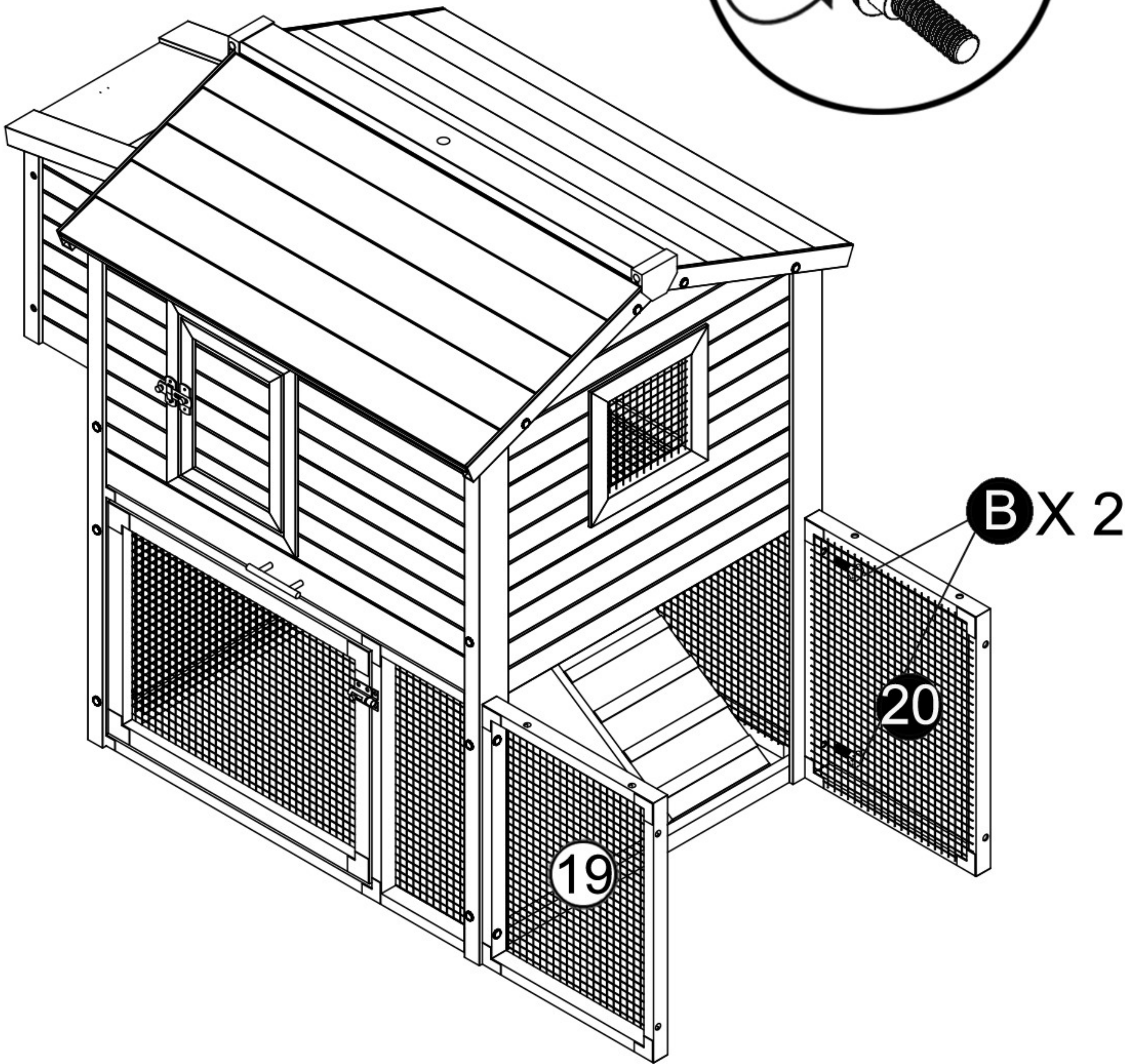
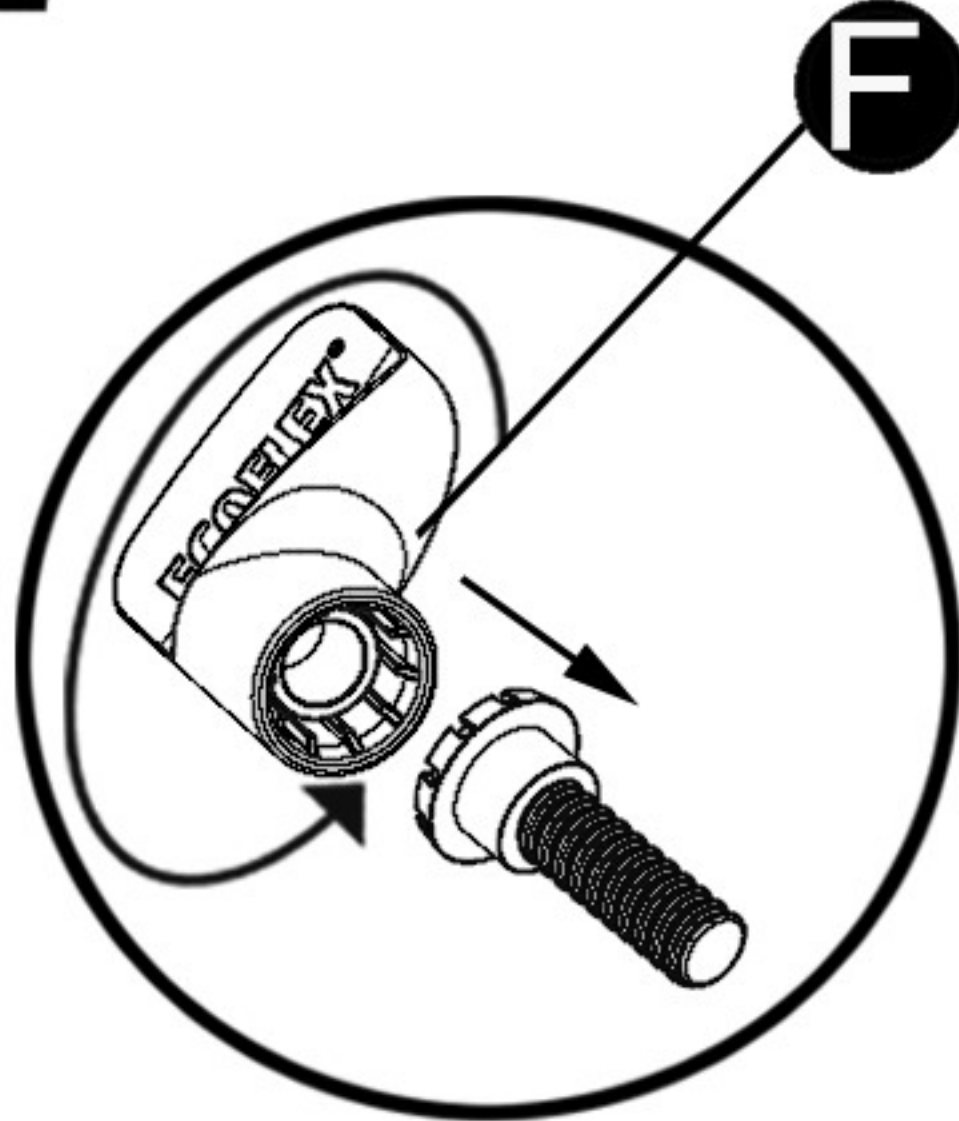
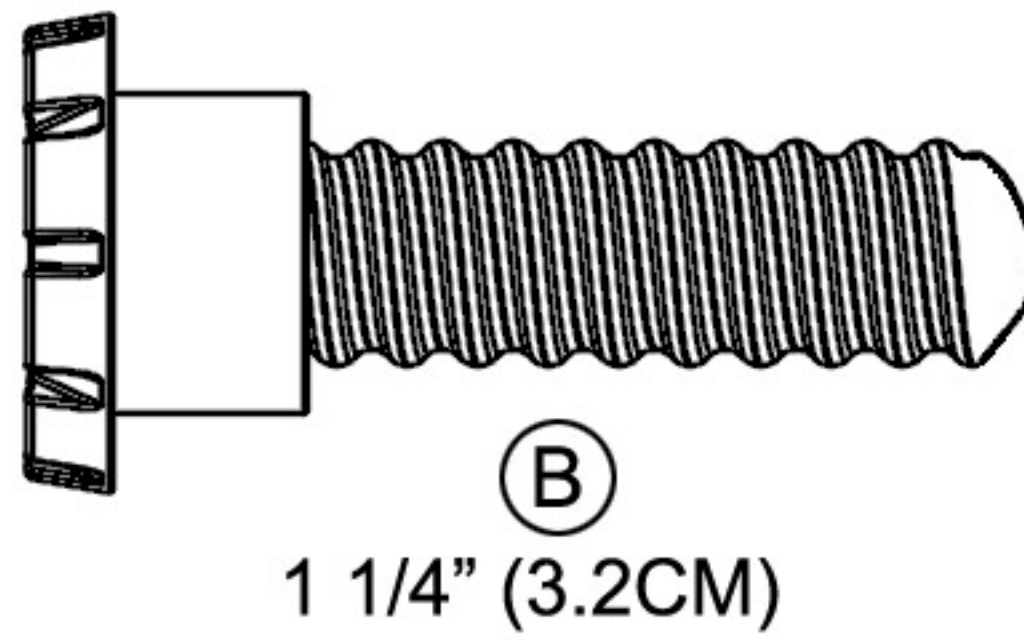
## Step 20 .



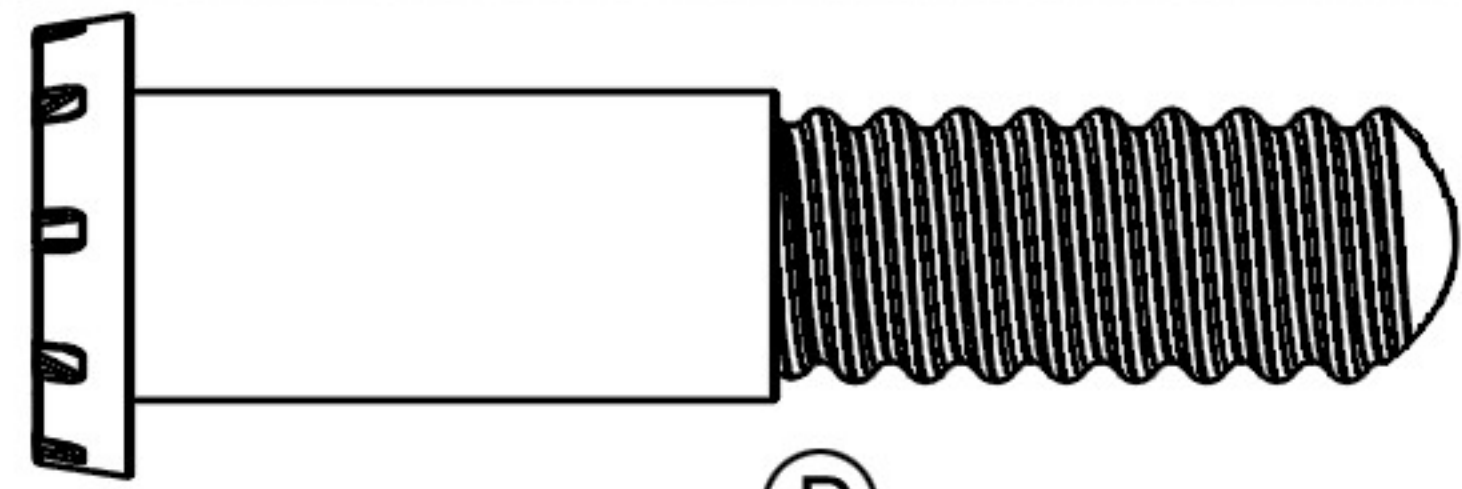
# Step 21 .



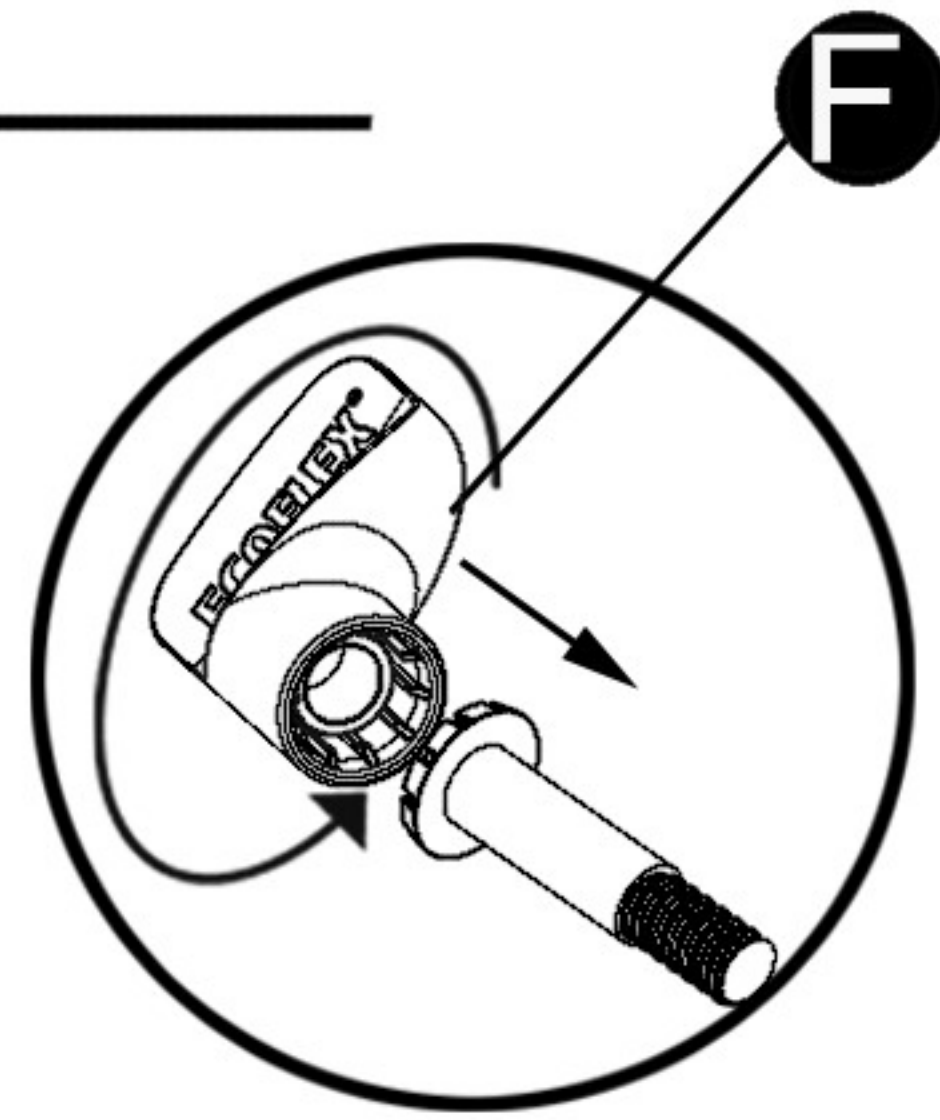
# Step 22 .



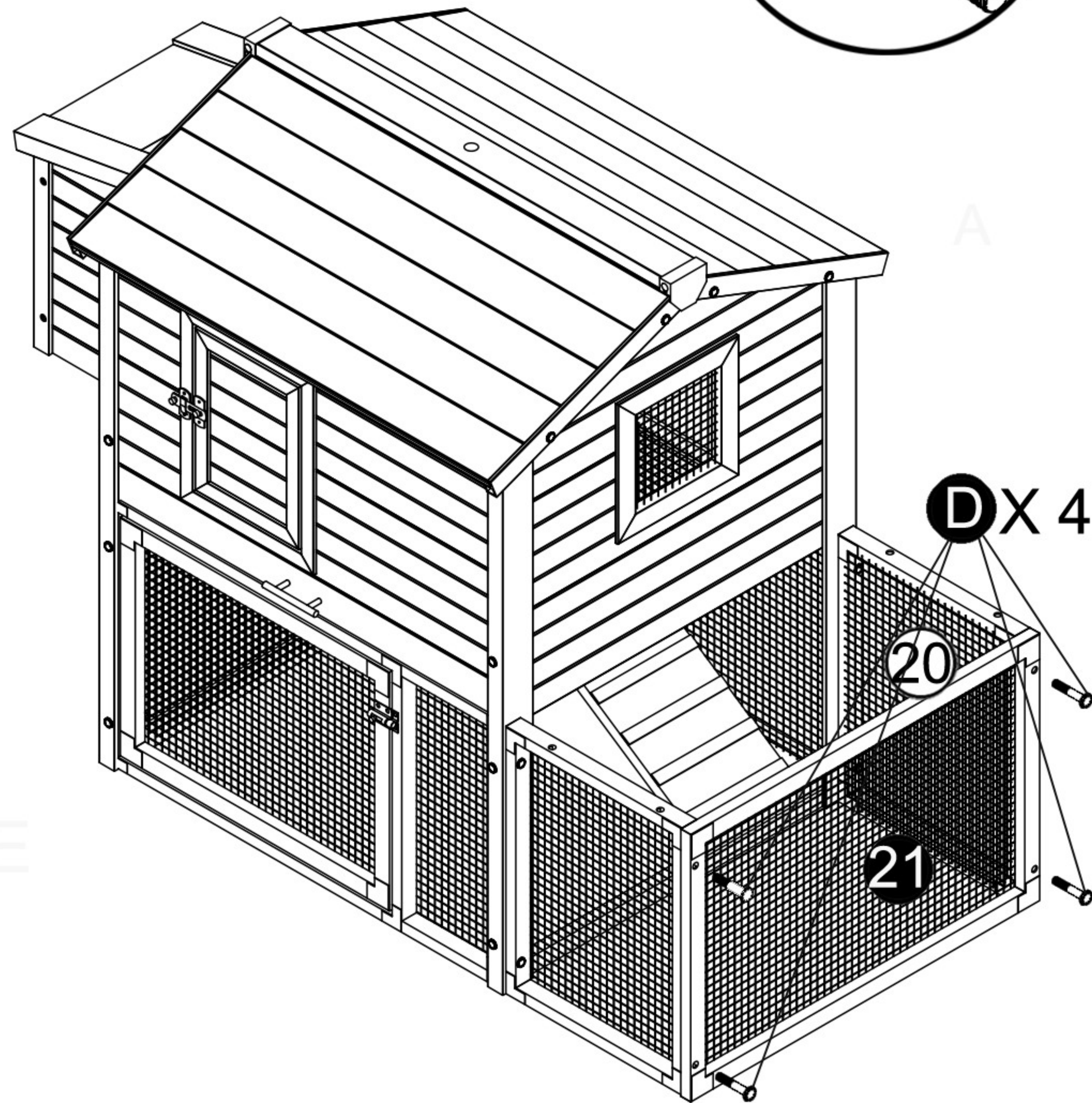
# Step 23 .



**D**  
1 7/8" (4.6CM)



**F**

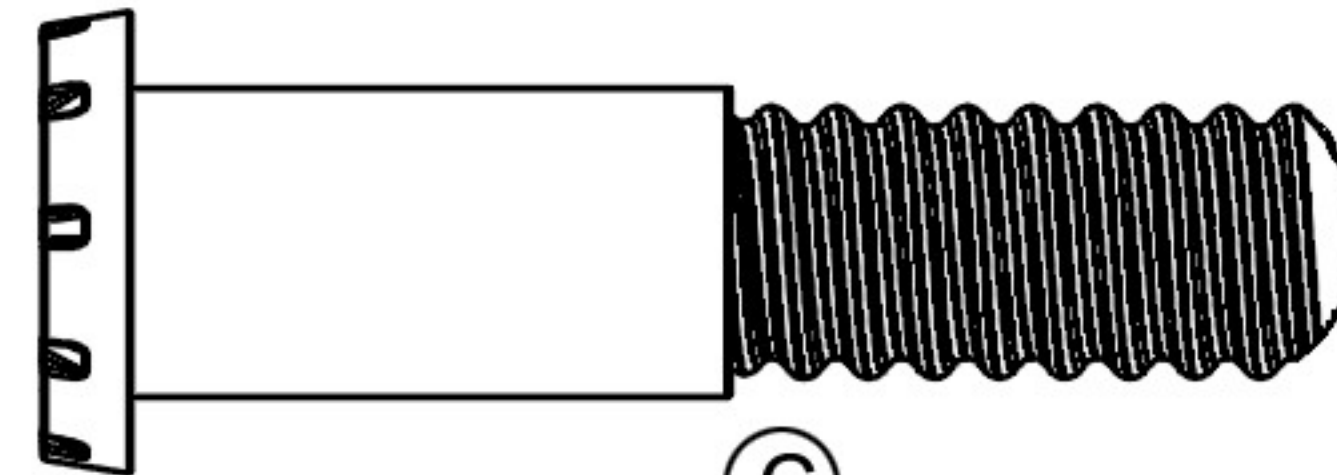


**D** X 4

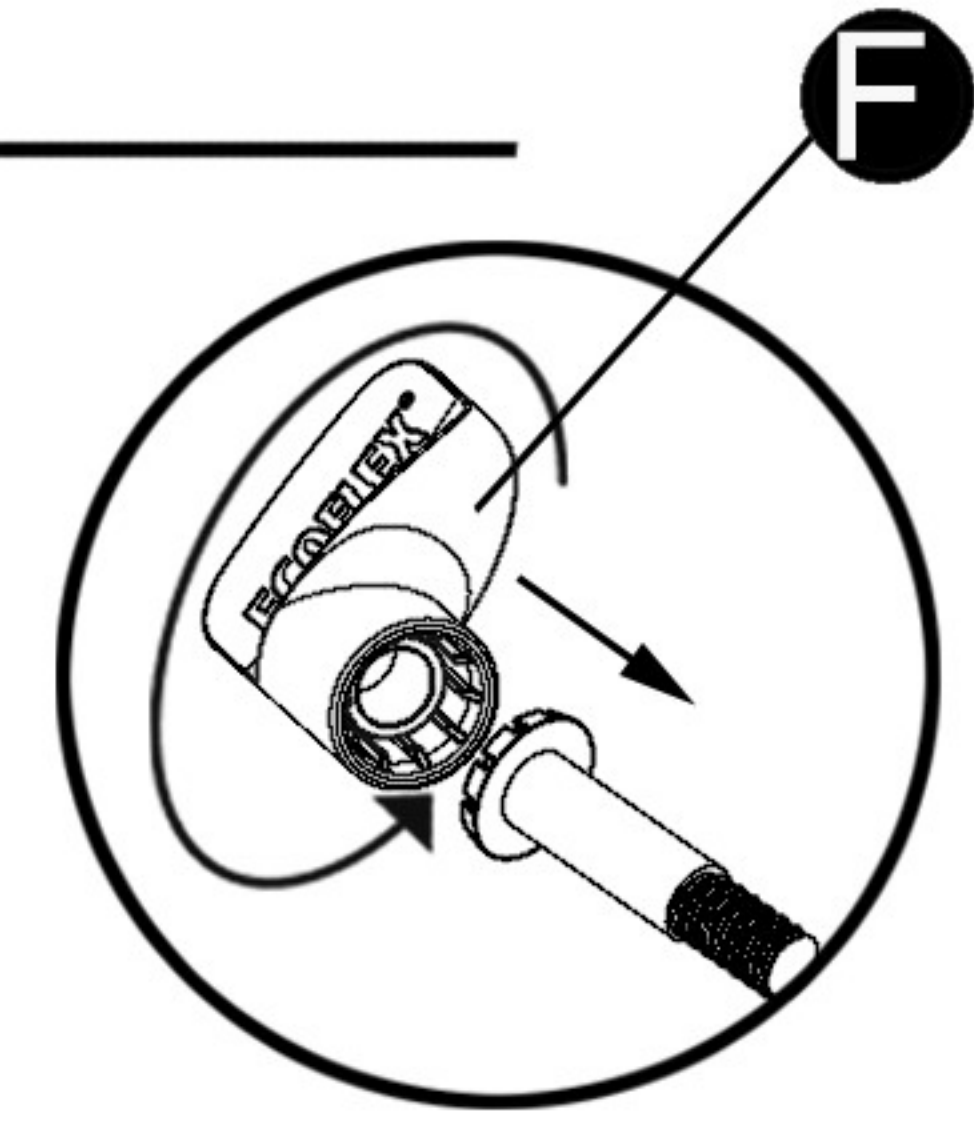
20

21

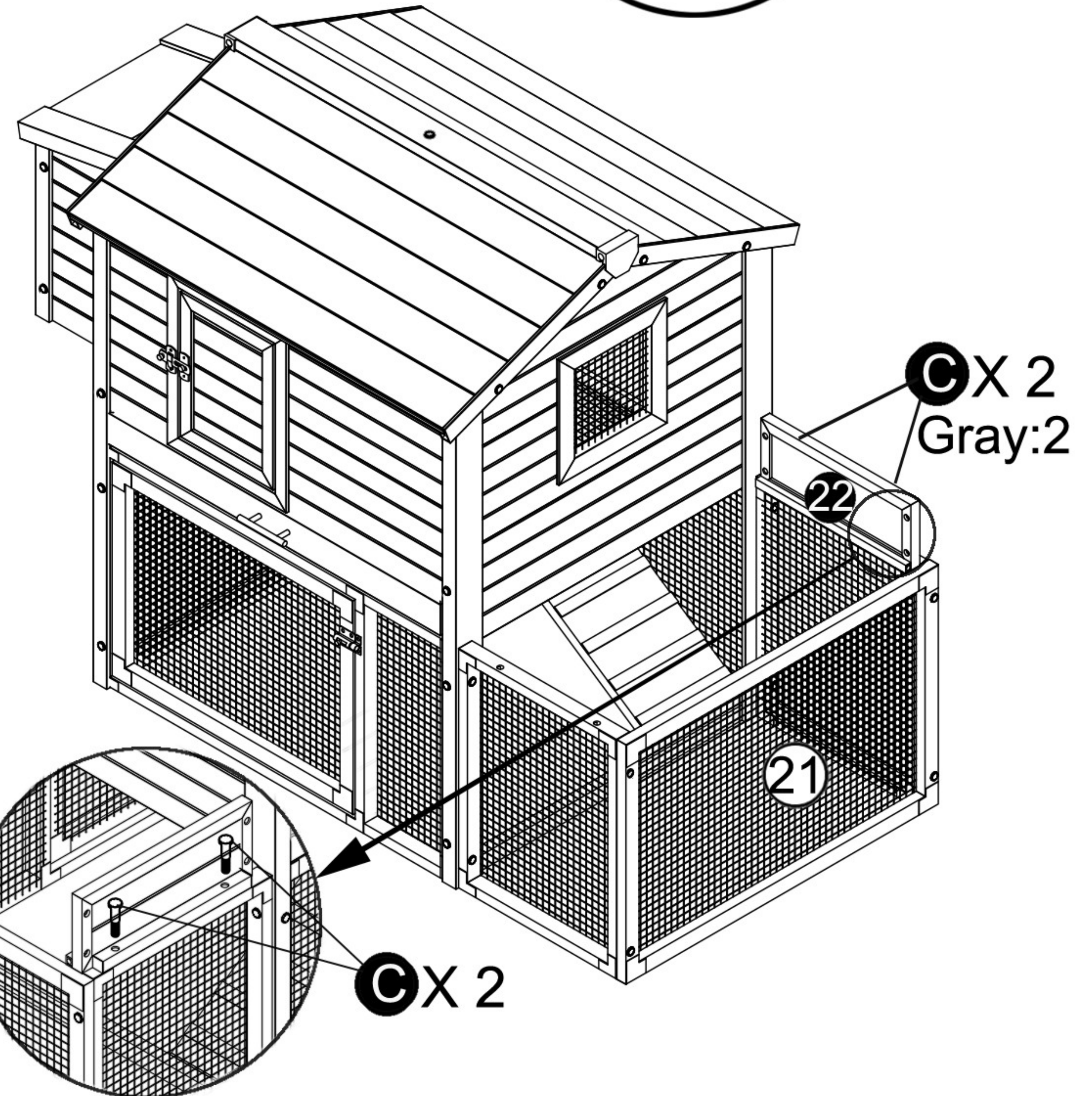
# Step 24 .



**C**  
1 11/16" (4.2CM)



**F**



**C** X 2  
Gray:2

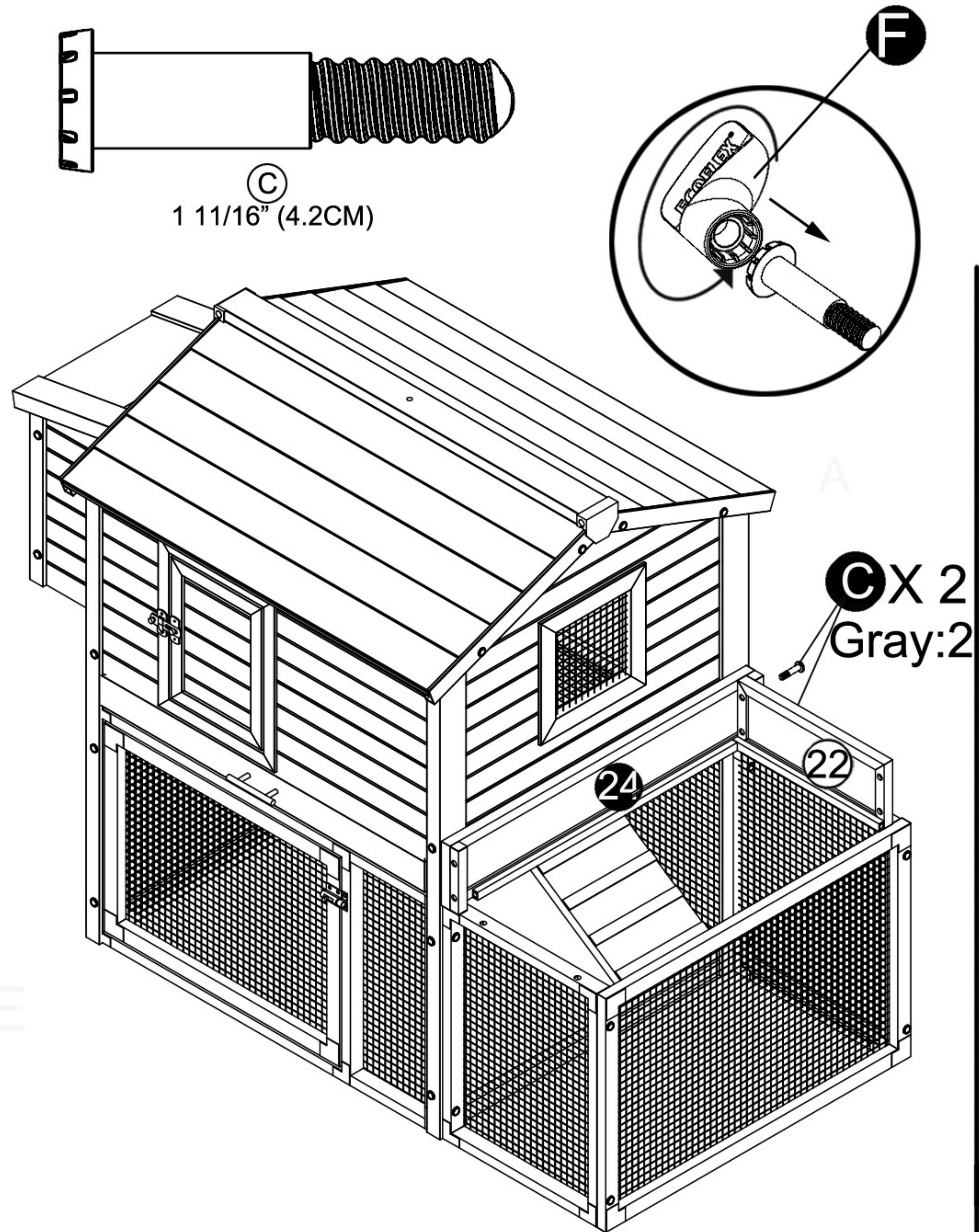
22

21

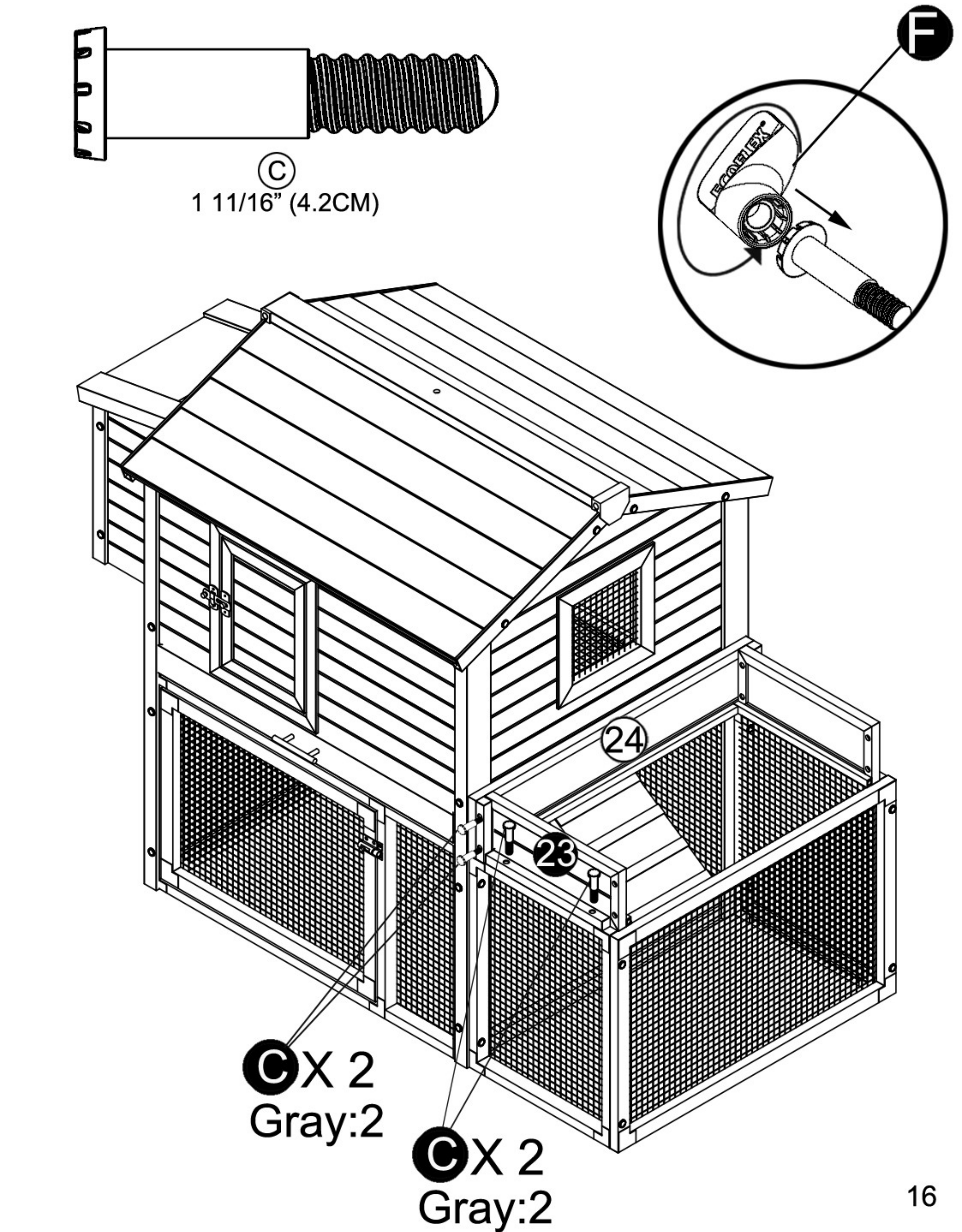
**C** X 2



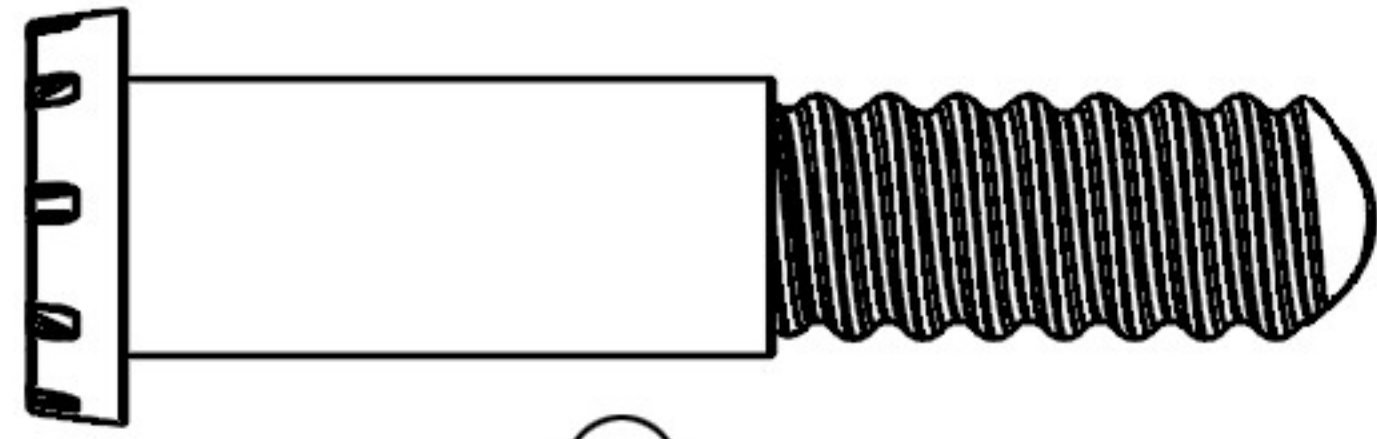
# Step 25 .



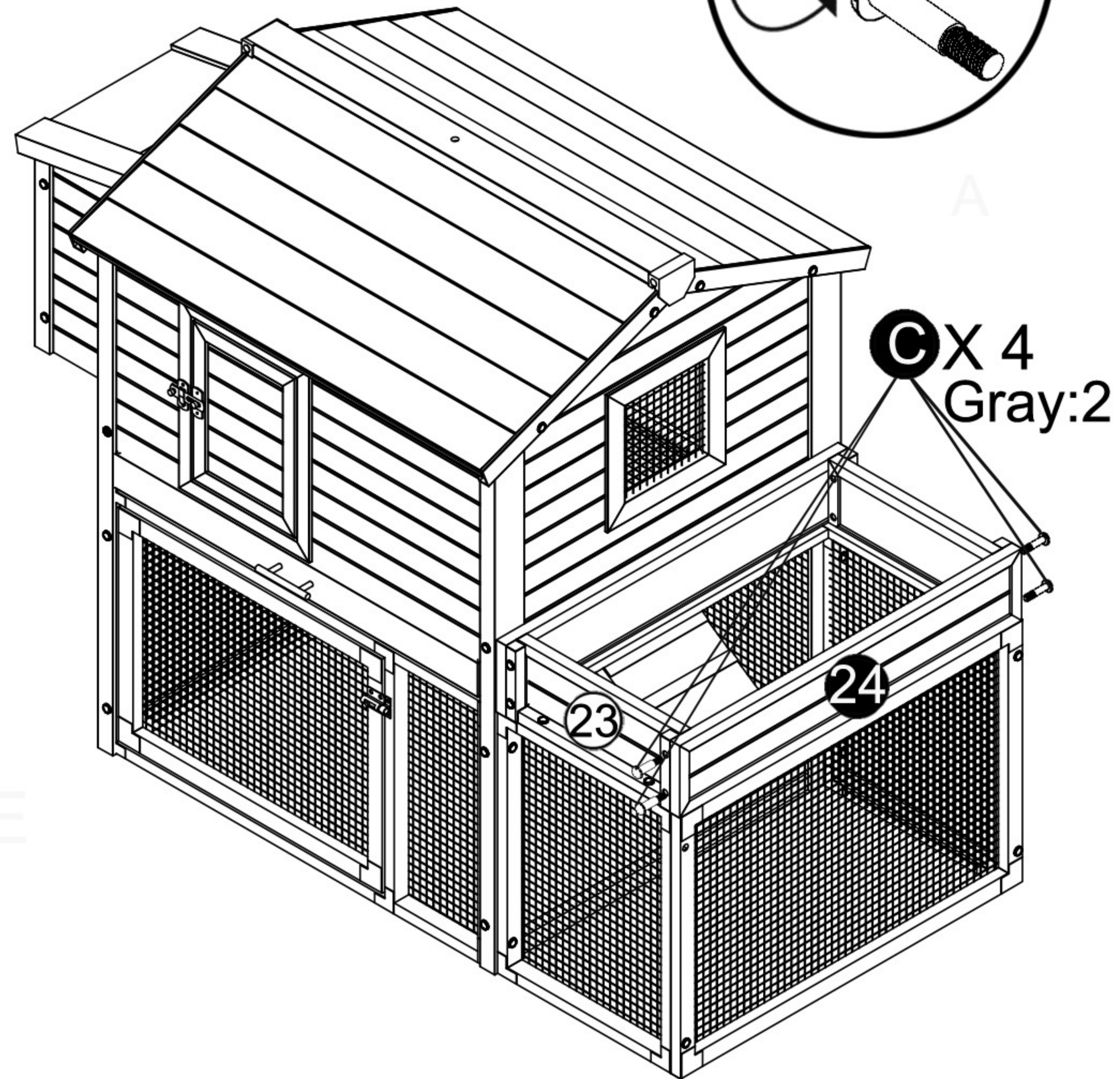
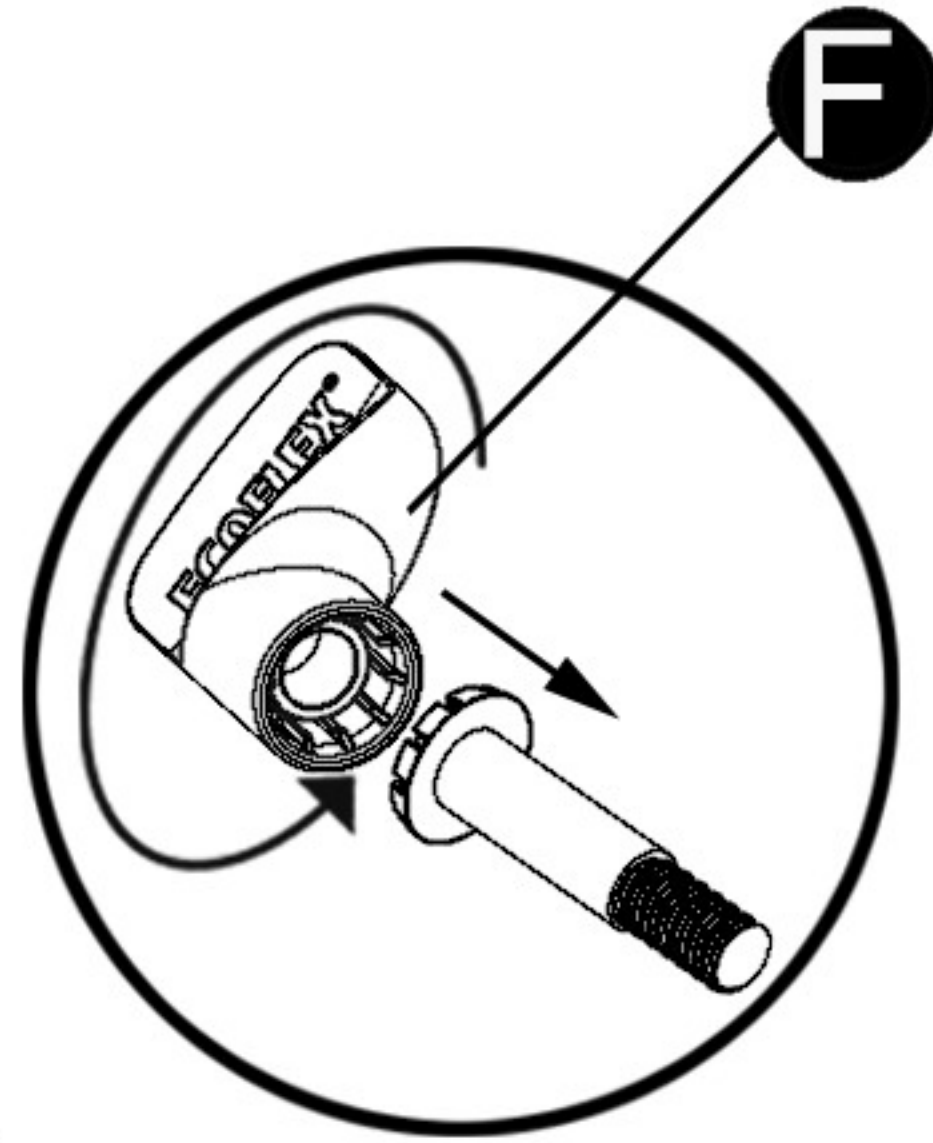
# Step 26 .



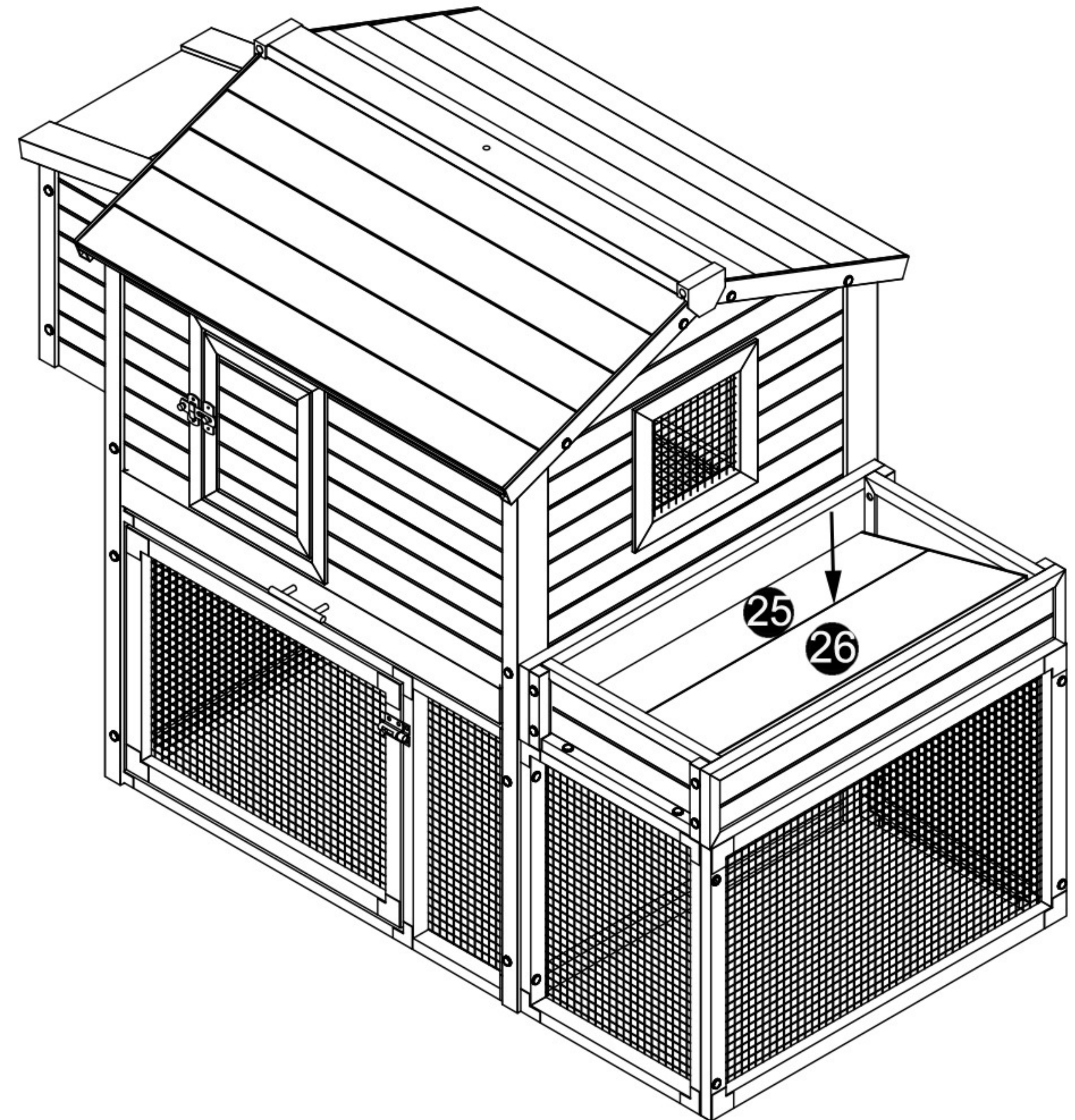
## Step 27 .



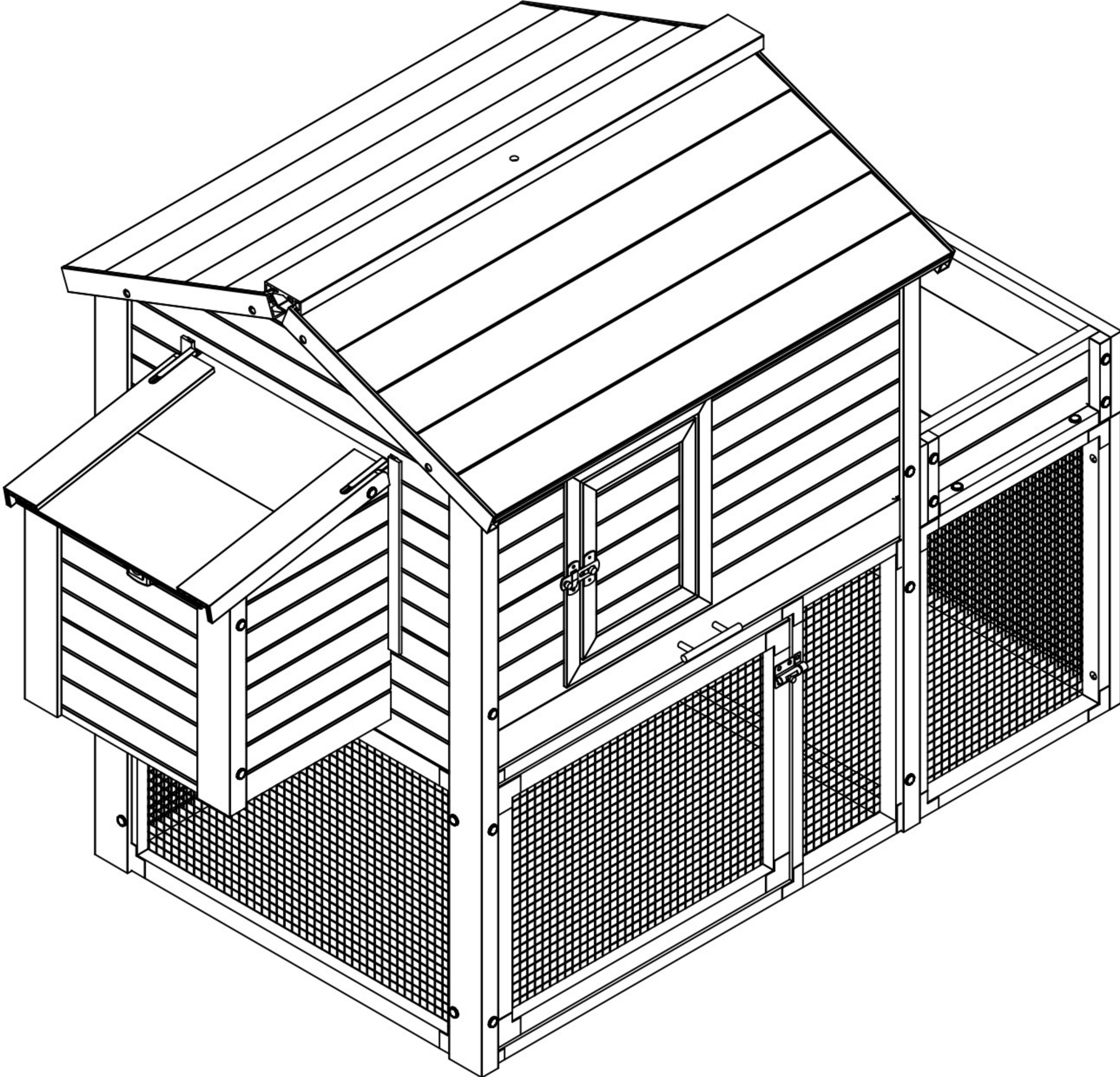
Ⓒ  
1 11/16" (4.2CM)



## Step 28 .



Complete .



E



© Copyright Pinta International, Inc. 2020