

Rullstolsvåg för medicinskt bruk Förenklat handhavande

MBWA-300



SPECIFIKATIONER

Modell	MBWA-300
Max kapacitet	300 kg
Avläsbarhet	100 g
Noggrannhet	OIML Klass III
Taraområde	100 %
Min. belastning	2 kg

Specifikationer	
Display	25 mm hög, 5 segment, LCD-display med bakgrundsbelysning
Konstruktion	Metallkonstruktion
Produkt storlek	1080x990x980 mm
Vägningssområde, storlek	760 x 800 mm
Stabiliserings tid, ca	3 Sekunder standard
Arbetstemperatur	0°C - 40°C / 32°F - 104°F
Strömförsörjning	7,5V/1A AC adapter och Batterier 6xAA
Eu-verifierad i enlighet med 2014/31/EU	Class III
MDD-godkänd i enlighet med 93/42/EEC	Class I

Frontpanel



Knappar



På/Av



Nollställningsknapp



Tareringsknapp



Holdfunktion



Återkalla



BMI-funktion

Symboler



Nollindikering

NET

Nettoindikering/Vågen är i tarerat läge



Återkallat värde

HOLD

Låst värde

o

Stabilt värde

Handhavande & knappfunktioner



På/Av

Tryck kort för att sätta på och stänga av vågen.





Nollställningsknapp

Nollställer vågens display. Används vid obelastad våg.  indikeras.



Tareringknapp

Tareringknappen används för att tarera sådant som vägs tillsammans med patienten, (t ex kläder, skor eller annat). Gör så här: placera en vikt (kläder, skor eller annat) på vågen. Tryck på  för att dra bort denna vikt. Displayen kommer att visa **NET**.

Ta bort (kläder, skor eller annat) och tryck på  för att gå ur tarafunktion.



Manuell eller automatisk holdfunktion

I nolläge kan man använda sig av manuell eller automatisk holdfunktion genom att trycka på I displayen visas **Hold Auto** eller **Hold Off**.

Manuell hold: Ställ dig på vågen. Vänta på stabilt värde och tryck sedan på för att låsa värdet.

Displayen återgår till noll efter ca en sekund. Värdet hämtas upp genom att trycka på återkalla.

Automatisk Hold: Ställ in **Hold Auto** enligt ovan genom att trycka på Ställ dig på vågen. Vid stabil vikt kommer vågen automatiskt låsa värdet. Om vikten efter låsning förändras mer än 4 kg aktiveras vågen igen och kommer, när vågen är stabil, återigen att automatiskt låsa värdet.

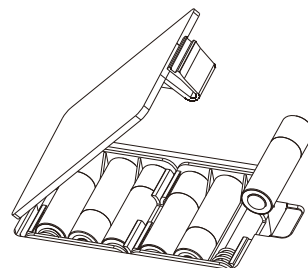
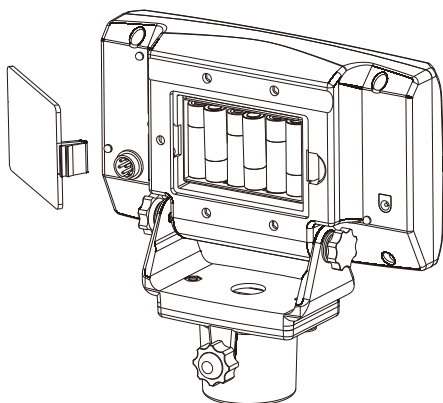


BMI – Body Mass Index

1. Ställ en person på vågen och vänta tills vågen är stabil.
2. Tryck på och använd sedan eller för att ställa in personens längd. Tryck sedan åter på för att avsluta och visa uträknat BMI.
3. BMI-värdet försvinner när personen lämnar vågen men kan återkallas med

Byte av batterier:

1. Koppla bort strömförsörjningen till vågen.
2. Ta bort batteriluckan på baksidan av indikatorn.
3. Sätt in 6 st. nya AA batterier och var noga med att polerna sitter rätt.
4. Stäng batteriluckan.



OBS! Använd **inte** uppladdningsbara batterier. Om ni gör det så ska batterierna laddas i extern laddare. Vågens adapter kan inte ladda batterierna när de sitter i vågen.

