

Digital Personvåg

MANUAL

H151-00-1



www.liden-weighing.se

Specifikationer

Kapacitet & Noggrannhet	250kg / 0.1kg
Strömförsörjning	Adapter 120VAC-9VDC-50Hz / 230VAC-9VDC-50Hz
Arbetsmiljö	Arbetstemperatur: 10°C to 35°C Förvaring, temperatur: 0°C to 50°C Luftfuktighet: 85%
Plattform, Dimensioner	375 mm x 375 mm x 78 mm

Funktioner:

Rörelsekompensering
BMI-funktion (Body Mass Index)
Zero / Hold / Clear
Kg \ Lb / Print /
Enter Pilar Upp &
Ner
USB och RS232 Port för
dataöverföring 5-digit ¾" LCD
negativ/positiv FSTN

Strömförsörjning:

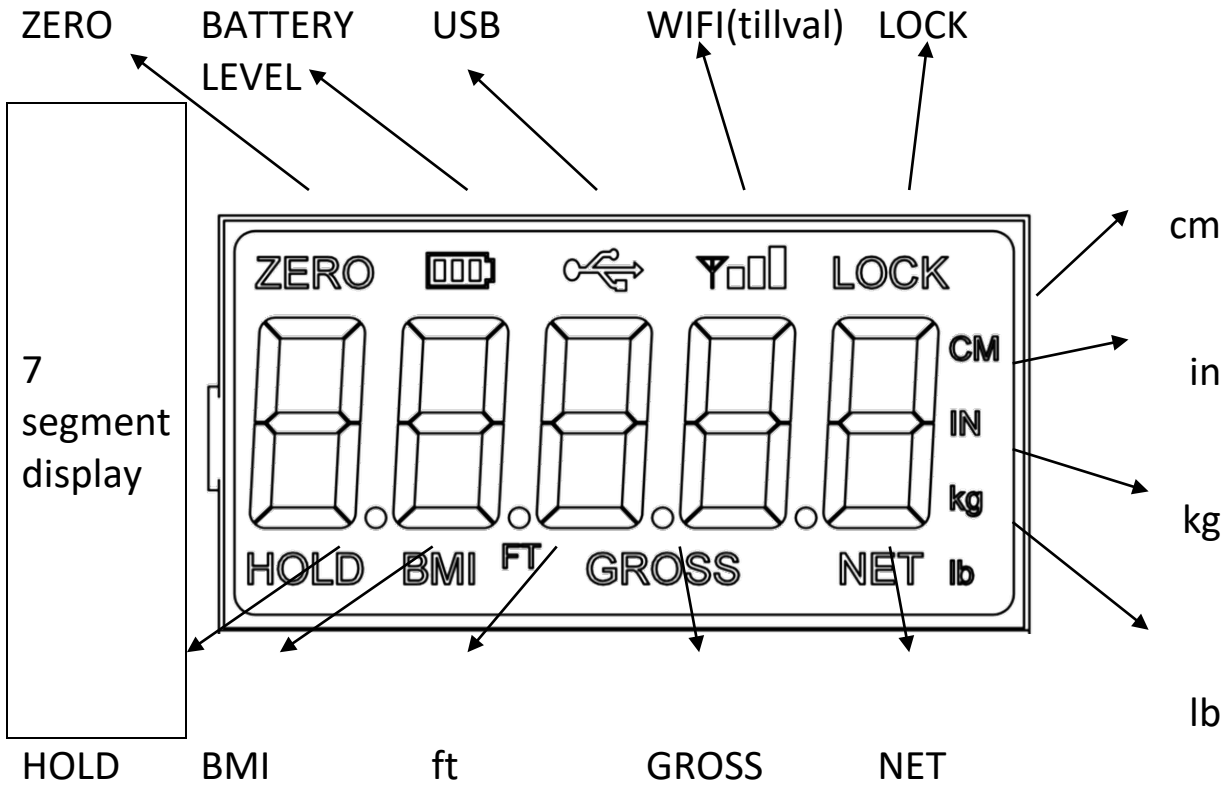
Automatisk avstängning
Batteriindikator
6 x 1.5 AA batterier
Laddningsbart batteri
9-12 VDC, 500mA

Batteriindikator

Batteri - status	Indikator
Max batteri	3 streck indikeras
Medium 2 batteri	2 streck indikeras
Medium 1 batteri	1 streckindikeras
Svagt batteri	Endast ram indikeras
Minimum	Blinkande ram, batteri
Kritiskt låg batterinivå	Indikering för låg batterinivå och automatisk avstängning
Inget Batteri	Våg avstängd

- Om extern strömförsörjning eller strömförsörjning via USB ansluts stängs batteriindikeringen av.
- Batteriindikatorn uppdateras vid uppstart med en intervall på 5 sek under 1 minut och därefter med 10 sek intervall.
- Vid strömförsörjning via batteri eller USB minskar bakgrundsbelysningen med 60%.

DISPLAY:
7-segment display



KNAPPAR, BESKRIVNING

Knapp	Namn	Funktion
	On/Off	Sätter på eller stänger av vågen
	Print Kg/Lb	Ett långt tryck initierar överföring vi RS232. Print indikeras i display. Ett kort tryck och vågen växlar enhet mellan kg och pounds. KG eller LB indikeras i display. Ej möjligt i BMI-läge
	Zero	Nollar vågen och i display. Söker nollan i upp till 3 sek men fungerar endast om vågen är stabil. Nollar upp till 2% belastning av full kapacitet.
	Hold / Release	Ett tryck på denna knapp låser gällande värde i displayen. HOLD visas. Ett tryck på denna knapp när HOLD visas släpper värdet i display och släcker HOLD . Ej möjligt i BMI-läge
	BMI	Används endast BMI-funktionen om det finns en låst vikt i displayen och funktionen är aktiverad.
	UP/DOWN	Justerar blinkande värde (t ex längd i BMI-funktion) i displayen.
	CLEAR	Aterställer indikator från BMI-resultat till vägningsläge.
	ENTER	Acceptera senast inslagna värde och gå vidare till nästa steg.

BMI-funktionen

- Kontrollera att vågen är nollad
- Ställ dig på vågen
- Tryck på **BMI**-knapp för att gå in i BMI-läge. **BMI** och **CM** indikeras och i displayen visas grundinställningen för höjd, **170,0 cm** med blinkande siffror (upplösningen för höjdställning är 0,5 cm).
- **UP/DOWN** används för att förändra höjdvärde. Ett tryck ger en förändring på 0,5 cm. Om knappen hålls nedtryckt räknas värdet upp eller ner..
- Tryck **ENTER** för att visa BMI.
- BMI visas i display. Tryck på **CLEAR** för att återgå till vägningsläge. BMI indikator släcks.

- * Senast inställda höjdvärde sparas tills **ZERO** (Noll) indikeras eller en negativ vikt uppmäts. Värdet återgår till grundinställningen för höjd, **170,0 cm**.

HOLD\RELEASE

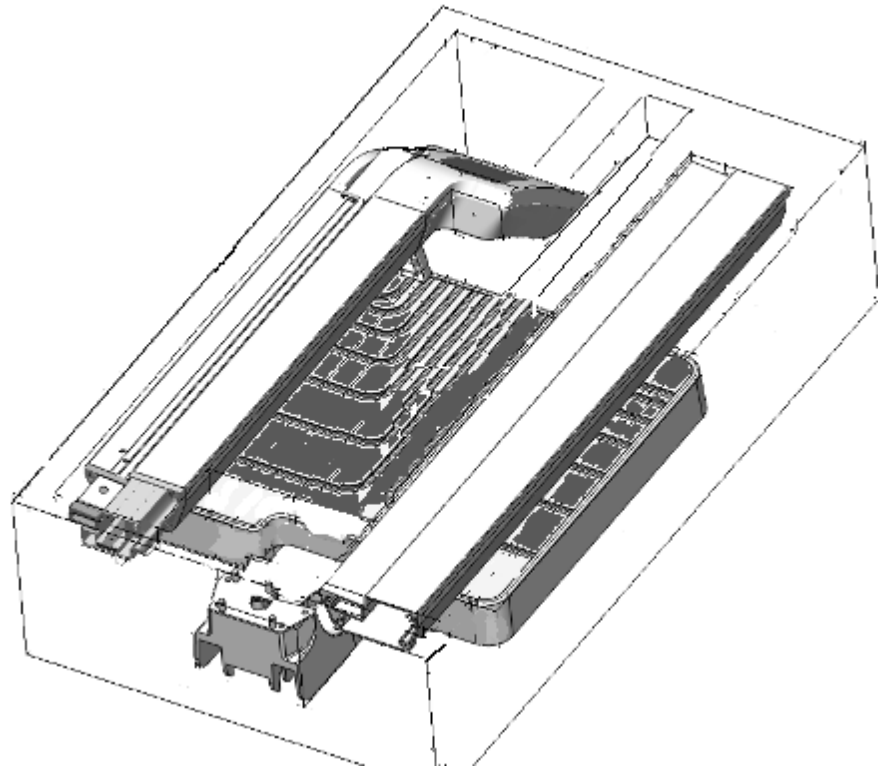
1. Med en person på vågen – tryck på HOLD\RELEASE-knappen.
2. När personen lämnar vågen så kvarstår värdet. ZERO indikeras ej.
3. ZERO-knappen fungerar ej i detta läge. För att återgå till ZERO- tryck återigen på HOLD\RELEASE.



Unpacking the Scale

Visually inspect the scale to ensure all components are included in the box. The box should contain the scale, this manual and a box labeled “parts inside”.

Packed scale



The “PARTS INSIDE” box includes the following parts:

- Two (2) Wheels.
- One (1) wheel hinge
- Five (5) pan head cross recess M5 x 35 screws.
- Two (2) pan head cross recess M4 x 16 screws.
- 6 AA batteries.
- RS232 communication cable 2.0 meter
- USB communication cable 2.0 meter (optional)

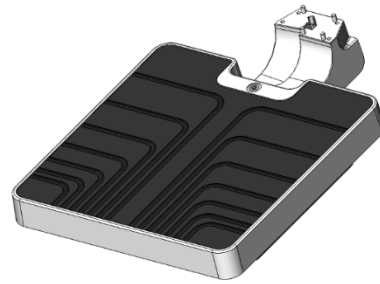
Parts for Assembly

Remove the scale units from of the box, and arrange them on a clear work area

Scale platform

Pay attention – This part is heavy, take care not to drop it.

Caution – Minor or Moderate injury may occur

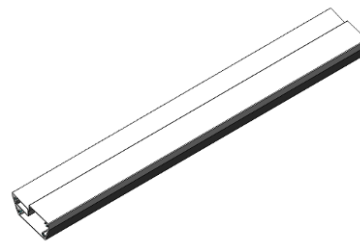


Upper pillar with Indicator

Pay attention – mishandling this part may cause damage to the device or measured results



Bottom pillar



Tools Required for Assembly:

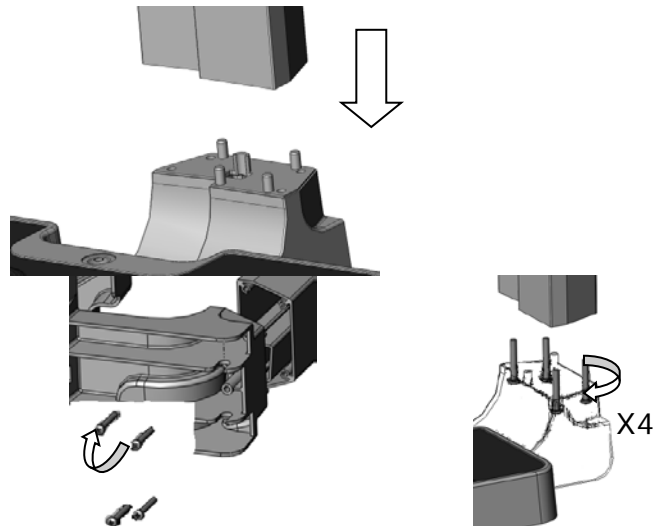
Phillips screwdriver size 2.

Assembling the Scale

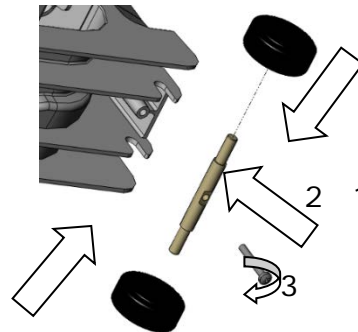
Insert the bottom pillar to the scale platform, using the studs as guides

- Take care NOT to catch the load cell cable between these parts.
- Pay attention that there are two screw holes on the bottom pillar, which on assembly needs to be position upward.

Insert the four M5 screws and tighten them in place with Phillips screwdriver



From the "PARTS INSIDE" box, take out the two wheels and the hinge. Place each wheel on the hinge and assemble them in the groove, locking in place using the M5 screw and a Phillips screw-driver.



Insert the upper pillar into the bottom pillar.

- **Take care not to damage the load cell cable. Insert the extra cable into the bottom pillar.**
- Insert the height rod edge into the appropriate rail
-

Secure the upper unit assembly by screwing the two (2) M4 screws in the back of the unit.

