

## GIGA X8 מדריך הפעלה מקוצר

לתשומת לבך, קריאת מדריך ההפעלה המקוצר אינה במקום קריאת המדריך המלא.



משפך למילוי באבקת קפה טחון מראש	9	מיכל פולים עם מכסה לשימור הארומה	1
פתח איוורור	10	מכסה מיכל המים	2
מכסה תא איחסון	11	מיכל המים	3
כפית מדידה לאבקת קפה טחון מראש	12	מתג הפעלה (בגב המכונה)	4
יחידת מזיגת קפה כפולה מתכווננת לגובה	13	כבל אספקת החשמל (בגב המכונה)	5
יחידת מזיגת מים חמים מתכווננת לגובה	14	מיכל עוגיות קפה משומשות	6
מכסה למיכל עוגיות הקפה המשומשות	15	מגש טיפטוף	7
פתח כניסת מגש הטיפטוף	16	רשת לספלים	8

י. פפר בע"מ

טל': 03-5335038 פקס: 03-5330554

סמטת מעלה החומה 9 א.ת.חדש אור יהודה

[www.jura.co.il](http://www.jura.co.il)

[www.feffer.co.il](http://www.feffer.co.il)



- 1 חוגת ההפעלה (rotary switch) 2 מתג ההפעלה (on/off) (מתחת למכסה)  
 3 מסך מגע 3



- גב המכונה**  
 1 מכסה שירות (לפתיחה לחצו באמצעות האצבע)  
 2 מנגנון נעילה  
 3 תופסן הזזה  
 4 שקע שירות

## אביזרים נלווים

מפתח ברגים עם חור משושה (למערכת החלב)



מיכל לניקוי מערכת החלב



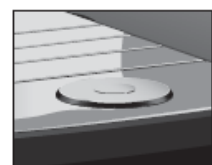
## הפעלת מסך המגע והחוגה

ישנן 2 דרכים לתפעול מסך המגע:

- **לחיצה**  
 לחצו על מסך המגע באמצעות האצבע, כדי להתחיל בהכנת הקפה או לתכנת הגדרות מסוימות המצב תיכנות.
- **החלקה**  
 הזיזו את האצבע לאורך מסך המגע משמאל לימין או מלמעלה למטה (או ההיפך). למשל, כדי לבחור באחד המשקאות בתפריט המשקאות או כדי לעבור בין פריטים שונים במצב תיכנות.

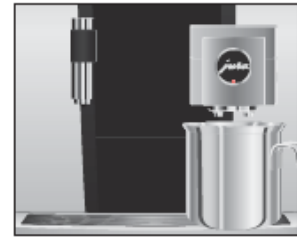


תיכנות באמצעות **החוגה**: ניתן להשתמש גם בחוגה. ברגע שמסובבים אותה, יוצג תפריט המשקאות. בנוסף ניתן לעבור בין פריטים שונים במצב תיכנות ולשנות הגדרות שונות.



## הדלקת המכונה

◀ הניחו כלי קיבול מתחת ליחידת המזיגה הכפולה.



◀ פיתחו את המכסה של מתג ההפעלה (on/off).  
◀ לחצו על מתג ההפעלה (on/off) כדי להדליק את המכונה.

'Welcome to JURA'

'Machine is heating', המכונה מתחממת.

'Machine is rinsing.', המכונה תחל בשטיפה, שטיפסק אוטומטית.  
המכונה מוכנה עתה לשימוש.



## הכנת משקאות קפה

- במהלך פעולת הטחינה ניתן לשנות את דרגת החוזק של הקפה עבור **ספל אחד**. לשם כך, החליקו את האצבע לאורך המסך או סובבו את החוגה.
- בעת הכנת המשקה, ניתן לשנות את הכמויות שהוגדרו מראש (כגון כמות המים או קצף החלב). לשם כך, החליקו את האצבע לאורך המסך או סובבו את החוגה.
- ניתן להפסיק את הכנת המשקה בכל עת. לשם כך, לחצו על מקש הביטול **'Cancel'** או על החוגה.

◎ מומלץ לחמם את הספל לפני הכנת המשקה. ניתן לרכוש בנפרד מאחד המשווקים המורשים מחמם כוסות.

◎ ניתן לתכנת הגדרות קבועות באמצעות כניסה למצב התיכנות (ראו פרק 4 בחוברת ההפעלה באנגלית – Chapter 4 – Adjusting the product settings in programming mode – Permanent settings).

ה-GIGA מציעה כמה דרכים להכנת משקאות קפה, מים חמים או חלב.

- **מסך ההתחלה** – לחצו על המשקה המבוקש המופיע על התצוגה. על המסך מוצגים המשקאות הבאים:

Page '1/2'	Page '2/2'
'Espresso'	'Jug of coffee'
'Coffee'	'Caffè latte'
'Caffè Barista'	'Macchiato'
'Lungo Barista'	'Flat White'
'Hot water'	'Hot water for green tea'
'Cappuccino'	'2 x Espresso'
'Latte macchiato'	'2 x Coffee'
'Portion milk'	'Portion milk foam'

- **הכנה באמצעות בורר המשקאות (החוגה)** – באופציה הראשונה שלעיל ניתן להכין רק חלק ממגוון המשקאות האפשריים. כאשר מסובבים את החוגה, משקאות נוספים יוצגו.

■ טובבו את החוגה או החליקו את האצבע על גבי המסך כדי להביא לפוקוס את המשקה שברצונכם להכין. התחילו בהכנתו בלחיצה על החוגה או על התמונה של המשקה שעל המסך. המשקאות הנוספים הבאים מופיעים בתצוגת בורר המשקאות:

- 'Ristretto'
- 'Special'
- 'Espresso doppio'
- 'Hot water for black tea'
- '2 x Ristretto'
- '2 x Special'
- '2 x Caffè Barista'
- '2 x Lungo Barista'
- '2 x Cappuccino'
- '2 x Latte macchiato'
- '2 x Macchiato'
- '2 x Flat White'
- '2 x Caffè latte'
- '2 x Portion milk'
- '2 x Portion milk foam'

תצוגת בורר המשקאות תיעלם אוטומטית כעבור 10 שניות אם לא מתחילים בהכנת משקה **i**

המשקה האחרון שנבחר יוצג ראשון בתצוגת בורר המשקאות בפעם הבאה. **i**

ניתן לערוך את הרכב המשקאות כדי להתאימם לטעמכם האישי, לתת למשקאות שמות מותאמים אישית וכן לשנות את סדר הופעתם (ראו פרק 4 בחוברת הפעלה באנגלית). **i**

### הכנת ספל קפה

**תנאי מקדים:** על המסך מופיע תפריט ההתחלה.

◀ הניחו ספל מתחת ליחידת המזיגה הכפולה.

◀ לחצו על 'Coffee'.

הכנת הקפה תתחיל. כמות המים שהוגדרה מראש נמזגת לתוך הספל. ההכנה תיפסק באופן אוטומטי.



### הכנת 2 משקאות קפה

**תנאי מקדים:** על המסך מופיע תפריט ההתחלה.

◀ הניחו 2 ספלים מתחת ליחידת המזיגה הכפולה.

◀ טובבו את החוגה כדי להגיע לתצוגת בורר המשקאות.

◀ החליקו עם האצבע על גבי המסך עד להופעת '2 x Ristretto' במרכז המסך.

◀ לחצו על '2 x Ristretto' כדי להתחיל בהכנה.

הכנת הקפה תתחיל. כמות המים שהוגדרה מראש נמזגת לתוך הספלים. ההכנה תיפסק באופן אוטומטי.

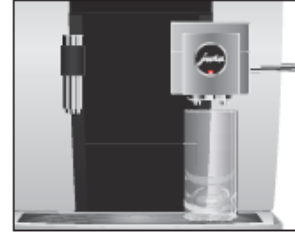


### הכנת משקאות קפה עם חלב

ה- GIGA מכינה לאטה, מקיאטו, קפוצ'ינו ועוד משקאות עם חלב בלחיצת כפתור אחת. אין צורך להזיז את הספל ממקומו.

**לדוגמה:** הכנת לאטה מקיאטו אחד.

**תנאי מקדים:** על המסך מופיע תפריט ההתחלה, יש חיבור לחלב ביחידת המזיגה הכפולה.



- ◀ הניחו ספל מתחת ליחידת המזיגה הכפולה.
- ◀ לחצו על 'Latte macchiato'.
- הכנת הקפה תתחיל. על התצוגה יופיע 'Latte macchiato'
- כמות החלב, קצף החלב, הקפה והמים שהוגדרה מראש נמזגת לתוך הספל.
- ההכנה תיפסק באופן אוטומטי.

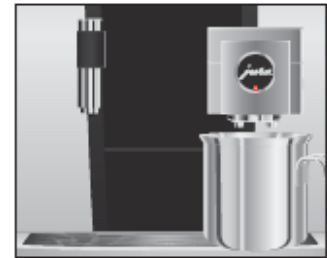
**i** בחלוף 15 דקות מן ההכנה, מערכת החלב תישטף באופן אוטומטי. לכן תמיד יד להניח כלי קיבול מתחת ליחידת המזיגה הכפולה לאחר כל הכנה של חלב.

כדי להבטיח שמערכת החלב תפעל כראוי, יש לנקותה כפי שמוסבר בהמשך, **מדי יום**.

## שטיפת מערכת הקפה

ניתן לבצע פעולת שטיפה של מערכת הקפה בכל עת.

**תנאי מקדים:** על התצוגה מופיע תפריט ההתחלה.



- ◀ הניחו כלי קיבול מתחת ליחידת המזיגה הכפולה.
- ◀ לחצו על מקש התיכונות 'P'.
- 'Maintenance status'
- ◀ לחצו על 'Maintenance status'.
- 'Clean'
- ◀ החליקו עם האצבע על גבי המסך עד להופעת 'Rinse' במרכז המסך.
- ◀ לחצו על 'Rinse' כדי להתחיל בשטיפה.
- 'Machine is rinsing', 'Milk system is being rinsed', מים יזרמו דרך יחידת המזיגה.
- השטיפה תיפסק אוטומטית. המכונה מוכנה עתה לשימוש.

## שטיפת מערכת החלב

**15 דקות** לאחר הכנת חלב, מערכת החלב תישטף **אוטומטית**. לכן, הקפידו להניח כלי קיבול מתחת ליחידת המזיגה הכפולה, בסיום הכנת החלב.

## ניקוי מערכת החלב

כדי להבטיח את פעולתה התקינה של יחידת המזיגה הכפולה, יש לנקותה **מדי יום** אם משתמשים בחלב. המכונה **לא** תתריע על כך שיש לנקות את מערכת החלב.

**אזהרה** שימוש בחומר ניקוי לא מתאים עלול להזיק למכונה ו/או להותיר שאריות במים. יש להשתמש אך ורק במוצרי התחזוקה והניקוי מתוצרת JURA. לרכישת חומרי הניקוי אנא פנה ליבואן המורשה, י. פפר בע"מ, או לאחד המשווקים המורשים.

◀ **תנאי מקדים:** על התצוגה מופיע תפריט ההתחלה, ועליו מוצג 'Clean the milk system'

◀ לחצו על 'Clean the milk system'

◀ לחצו שוב על 'Clean the milk system'

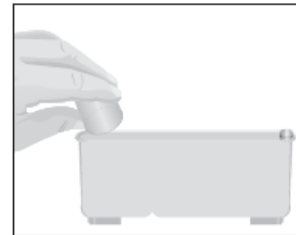
◀ לחצו על 'Start'

◀ לחצו שנית על 'Start'

◀ 'Milk system cleaner' / 'Connect the milk tube'

◀ הפרידו את צינורית החלב ממיכל החלב.

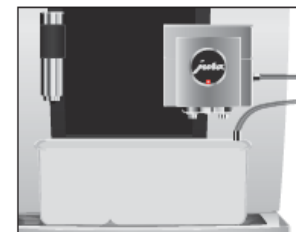
◀ קחו את הכלי לניקוי מערכת החלב, והוסיפו לחלקו האחורי פקק מלא (15 מ"ל) בשמפו לניקוי הקפוצ'ינטור.



◀ הניחו את הכלי לניקוי מערכת החלב מתחת ליחידת המזיגה הכפולה, וחברו את צינורית החלב אל המיכל הזה, באמצעות המתאם המצורף.

◀ לחצו על 'Next'

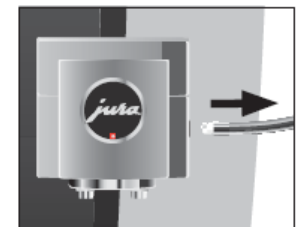
◀ הפעולה תיפסק באופן אוטומטי. המכונה מוכנה עתה לשימוש. 'Milk system is being cleaned.', יחידת המזיגה והצינורית נשטפים במים.



## פירוק ושטיפת יחידת המזיגה הכפולה

כדי להבטיח את פעולתה התקינה של יחידת המזיגה הכפולה ולשמור על היגיינה, יש לנקות את היחידה **מדי יום** אם משתמשים בחלב.

◀ הפרידו את צינורית החלב מן המכונה ושיטפו אותה ביסודיות תחת זרם מים.



◀ מישכו את המכסה שמעל יחידת המזיגה החוצה והוציאו אותו.

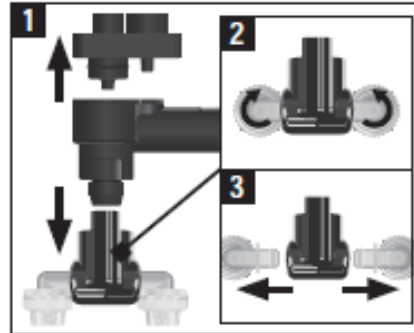


◀ הפרידו והוציאו את מערכת החלב מיחידת המזיגה הכפולה.

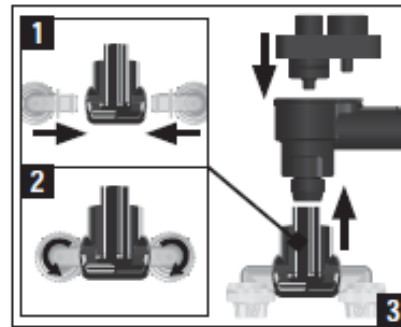


◀ פרקו את מערכת החלב לחלקיה הנפרדים.

◀ שטוף את כל החלקים תחת מים זורמים. אם יש שאריות של חלב יבש על החלקים, יש לטבול אותם תחילה בשמפו לניקוי הקפוצ'ינטור מתוצרת JURA ואז לשטוף אותם היטב.



◀ הרכיבו מחדש את מערכת החלב.



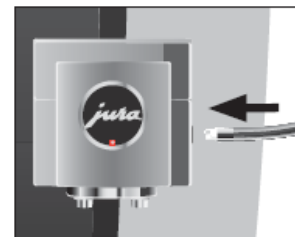
◀ חברו את החלקים הנפרדים שהורכבו בחזרה אל יחידת המזיגה הכפולה ולחצו בחוזקה.



◀ הרכיבו בחזרה את המכסה של יחידת המזיגה הכפולה.



◀ חברו את צינורית החלב ליחידת המזיגה הכפולה



## החלפת הפילטר

**i** לאחר הפקת 50 ליטר מים או מדי חודשיים, הפילטר מאבד מעילותו. על התצוגה תופיע באופן אוטומטי תזכורת להחלפת הפילטר.

**i** אם אתם משתמשים בפילטר Claris Pro Smart, אין צורך לבצע הסרת אבנית.

**תנאי מקדים:** על התצוגה מופיע תפריט ההתחלה, ועליו מוצג **'Change the filter'**.

◀ הפרידו את מיכל המים מן המכונה ורוקנו אותו.

◀ פיתחו את תופסן הפילטר והוציאו את הפילטר הישן.

**i** המכונה מזהה אוטומטית שהחלפתם את הפילטר.

**'Filter operation' / 'Saved'**

**'Filter is being rinsed'**, הפילטר נשטף. פעולת השטיפה תיפסק אוטומטית.

**'Empty drip tray.'** יופיע על התצוגה.



◀ רוקנו את מגש הטיפטוף ואת מיכל עוגיות הקפה המשומשות, והחזירו אותם למקומם במכונה.

על המסך מופיע תפריט ההתחלה. המכונה מוכנה לשימוש.

## ניקוי המכונה

לאחר הפקת 180 ספלי קפה או לאחר ביצוע 80 מחזורי שטיפה בהדלקת המכונה, המכונה תתריע כי יש צורך לנקותה.

**אזהרה** אין להשתמש בחומר ניקוי לא מתאים, שכן הדבר עלול להזיק למכונה ו/או להותיר שאריות במים. יש להשתמש אך ורק במוצרי התחזוקה והניקוי מתוצרת JURA. לרכישת חומרי הניקוי אנא פנה ליבואן המורשה, י. פפר בע"מ, או לאחד המשווקים המורשים.

**i** תהליך הניקוי נמשך כ- 20 דקות.

אין להפריע או להפסיק את מהלך פעולת הניקוי שכן איכות הניקוי תיפגע.

**תנאי מקדים:** על התצוגה מופיע תפריט ההתחלה, ועליו מוצג **'Clean machine'**.

◀ לחצו על **'Clean machine'**.

**'Clean'**

◀ לחצו על **'Clean'**.

◀ לחצו על **'Start'**.

◀ לחצו שנית על **'Start'**.



### 'Empty coffee grounds container.'

◀ רוקנו את מגש הטיפטוף ואת מיכל עוגיות הקפה המשמשות והחזירו אותם למקומם במכונה.

### 'Press the Rotary Switch.'

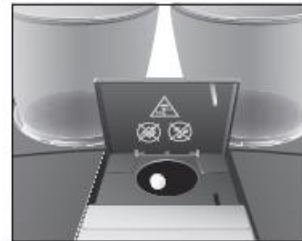
◀ הניחו כלי קיבול מתחת ליחידת המזיגה הכפולה.  
◀ לחצו על חוגת ההפעלה.



'Machine is being cleaned.', מים יזרמו דרך יחידת המזיגה הכפולה.

### 'Add cleaning tablet.'

הפעולה תיפסק, על המסך יופיע  
◀ פיתחו את המכסה של משפך המילוי באבקת הקפה הטחון.  
◀ הכניסו למשפך טבלית ניקוי של JURA.  
◀ סיגרו את המכסה.



### 'Press the Rotary Switch.'

◀ לחצו על חוגת ההפעלה.

'Machine is being cleaned.', מים יזרמו דרך יחידת המזיגה הכפולה לסירוגין.

הפעולה תיפסק ועל התצוגה יופיע 'Empty coffee grounds container.'

◀ רוקנו את מגש הטיפטוף ואת מיכל עוגיות הקפה המשמשות והחזירו אותם למקומם במכונה.

ניקוי המכונה הושלם ועתה היא מוכנה לשימוש.

## הסרת האבנית

במהלך הזמן מצטברות במכונה שאריות של אבנית. המכונה תתריע באופן אוטומטי על כך שיש לבצע פעולה של הסרת אבנית. מידת ההצטברות של האבנית תלויה בדרגת הקושי של המים.

**i** אם אתם משתמשים בפילטר CLARIS Pro Smart, אין צורך לבצע הסרת אבנית.

יש למנוע מגע של מסיר האבנית עם העיניים והעור, שכן עלול להיגרם גירוי.

◀ במקרה של מגע בעור, יש לשטוף באופן מיידי תחת מים זורמים.

◀ במקרה של מגע של החומר עם העיניים, יש לפנות מיידי לרופא.



**זהירות**

**אזהרה** ◀ שימוש בחומר לא מתאים להסרת האבנית עשוי להזיק למכונה או להותיר שאריות במים. יש להשתמש אך ורק במוצרי התחזוקה והניקוי מתוצרת JURA.

## אזהרה

אין להפסיק את מהלך פעולת הסרת האבנית שכן המכונה עלולה להינזק.  
יש לאפשר לתהליך הסרת האבנית להסתיים ללא כל הפרעה.

## אזהרה

יש למנוע התזה או טיפטוף של מסיר האבנית על פני משטחים רגישים. במקרה של התזה, יש לנגב באופן מיידי.



תהליך הסרת האבנית נמשך כ- 45 דקות.



לרכישת טבליות להסרת אבנית אנא פנה ליבואן המורשה, י. פפר בע"מ, או לאחד המשווקים המורשים.

**תנאי מקדים:** על התצוגה מופיע תפריט ההתחלה, ועליו מוצג **'Decalcify machine.'**

**'Decalcify machine.'** ◀

**'Descale'**

◀ לחצו על **'Descale'**

◀ לחצו על **'Start'**

◀ לחצו שנית על **'Start'**

**'Empty drip tray.'**

◀ רוקנו את מגש הטיפטוף ואת מיכל עוגיות הקפה המשומשות והחזירו אותם למקומם במכונה.

**'Pour descaling agent into water tank.'**

◀ הפרידו את מיכל המים מן במכונה ורוקנו אותו.

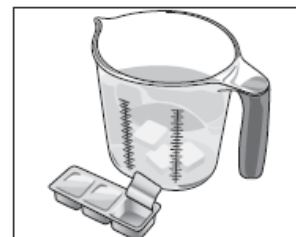
◀ המיסו לחלוטין 4 טבליות הסרת אבנית של JURA לתוך מיכל המכיל 800 מ"ל מים. הדבר עשוי להימשך מספר דקות.

◀ שיפכו את התמיסה לתוך מיכל המים הריק, והחזירו את מיכל המים למכונה.

**'Press the Rotary Switch.'**

◀ הניחו כלי קיבול מתחת ליחידת המזיגה הכפולה וכלי נוסף מתחת לצינורית המים החמים.

◀ לחצו על חוגת ההפעלה.



**'Machine is being descaled.'** מים יזרמו לסירוגין דרך יחידת המזיגה הכפולה ודרך צינורית המים החמים.

**'Empty drip tray.'**

◀ הפעולה תיפסק אוטומטית ועל התצוגה יופיע

◀ רוקנו את מגש הטיפטוף ואת מיכל עוגיות הקפה המשומשות והחזירו אותם למקומם במכונה.

◀ רוקנו גם את שני כלי הקיבול והחזירו אותם למקומם, מתחת ליחידת המזיגה ומתחת לצינורית המים החמים.

**'Fill water tank.'**

- ◀ הפרידו את מיכל המים מן המכונה, רוקנו אותו ושיטפו אותו ביסודיות.
- ◀ מלאו את מיכל המים במים והחזירו אותו למקומו.

**'Press the Rotary Switch.'**

- ◀ לחצו על חוגת ההפעלה.

**'Machine is being descaled.'** , מים יזרמו לסירוגין דרך יחידת המזיגה הכפולה ודרך צינורית המים החמים.

**'Empty drip tray.'** הפעולה תיפסק אוטומטית ועל התצוגה יופיע

- ◀ רוקנו את מגש הטיפטוף ואת מיכל עוגיות הקפה המשומשות והחזירו אותם חזרה למקומם במכונה.

- ◀ פעולת הסרת האבנית הסתיימה. ה- GIGA מוכנה לשימוש.



אם תהליך הסרת האבנית מפסיק באופן בלתי צפוי, יש לשטוף את מיכל המים ביסודיות.



## פתרון בעיות

הבעיה	הגורם/התוצאה	הפעולה לפתרון
הקצפת החלב לא מספקת או שהחלב מתיז מיחידת המזיגה.	יחידת המזיגה הכפולה מלוכלכת	◀ שטוף ונקה את יחידת המזיגה הכפולה.
הקפה נמזג מהמכונה בטיפטוף.	פולי הקפה או הקפה הטחון נטחנו דק מדי והם חוסמים את המערכת / נעשה שימוש חוזר רב מדי בפילטר המים או שדרגת הקושי של המים לא הוגדרה כראוי במצב התיכנות.	◀ כוון את המטחנה לדרגת טחינה גסה יותר או השתמש בקפה טחון בטחינה גסה יותר (ראה פרק 4 בחוברת ההפעלה המלאה – Chapter 4 – Permanent settings in programming mode – (Setting the consistency of grind). ◀ בצע הסרת אבנית
התצוגה לא מראה <b>'Fill bean container.'</b> למרות שמיכל פולי הקפה ריק.	חיישן הפולים מלוכלך	◀ נקה את מיכל הפולים (ראה פרק 5 בחוברת ההפעלה המלאה: Chapter 5 - Maintenance – (Cleaning the bean container
החליטה של הקפה נפסקת ועל התצוגה מופיע לזמן קצר <b>'Fill bean container.'</b> למרות שמיכל הפולים מלא.	תופסן ההזזה של מיכל הפולים לא נמשך החוצה או שלא נמשך החוצה לגמרי.	◀ פתח את מכסה השירות שבגב המכונה ומשך החוצה לגמרי את תופסן ההזזה (ראה פרק 5 בחוברת ההפעלה המלאה: Chapter 5 - Maintenance – (Cleaning the bean container
<b>'Empty drip tray.'</b> מוצג כל הזמן	המגעים המתכתיים שבמגש הטיפטוף מלוכלכים או רטובים	◀ נקה את המגעים המצויים בחלק האחורי של מגש הטיפטוף.

<p>◀ חמם את המכונה ע"י הצבתה בחדר בטמפרטורה סבירה.</p>	<p>אם המכונה היתה חשופה לקור במשך זמן רב, החימום מושבת מטעמי בטיחות</p>	<p>'Error 2' או 'Error 5' מופיע על גבי התצוגה</p>
<p>◀ כבו את המכונה במתג ההפעלה. צרו קשר עם היבואן, י. פפר בע"מ.</p>	-	<p>הודעות שגיאה 'Error' אחרות מופיעות על גבי התצוגה</p>

אם לא הצלחתם לפתור את הבעיה, צור קשר עם היבואן, י. פפר בע"מ.



## מידע בטיחותי

- אסור למלא את המכונה בקפה נמס, באבקת שוקו או בקפה בטעמים או מצופה סוכר.
- אסור למלא את מיכל המים במים חמים או רותחים.
- השגח על ילדים בעת השימוש במכשירי חשמל.
- השימוש במכונת הקפה ייעשה רק על ידי אדם מיומן בשימוש בה.
- לעולם אל תשתמש במכונת קפה פגומה או במכונת קפה בעלת כבלים חשמליים פגומים.
- אסור לטבול את מכונת הקפה במים וכן אסור לגעת במכונה בידיים רטובות.
- אין לחשוף את מכונת הקפה לפגעי מזג האוויר (גשם, שלג...).
- התקן את המכונה על משטח יציב ומאוזן העמיד בפני מים שעלולים לדלוף. לעולם אל תניח אותה על משטח חם (כגון תנור בישול). שים לב כי המכונה מותקנת במקום שאינו נגיש לילדים או לחיות מחמד.
- אם אינך משתמש במכונה במשך פרק זמן ארוך (כגון: עקב יציאה לחופשה) נתק את התקע מן החשמל.
- נתק תמיד את התקע החשמלי מן השקע בעת ניקוי המכונה.
- אל תמשוך בכבל החשמל או במכונה עצמה כדי לנתק את התקע מן השקע.
- אין לפתוח או לנסות לתקן את המכונה בעצמך! על כל תיקון להתבצע אך ורק ע"י הסוכן המורשה תוך שימוש בחלפים ובאביזרים מקוריים.
- שים לב כי לא קיימת סכנה של מעידה בשל הכבל החשמלי.
- אין להכניס את המכונה או חלק כלשהו ממנה במדיח כלים.
- יש להתקין את המכונה במיקום בו יש זרימת אויר טובה על מנת למנוע חימום יתר של המכונה.
- אם פתיל הזינה ניזוק, כדי למנוע סיכון, יש להחליפו רק במעבדת שירות המאושרת ע"י היצרן/יבואן.

## בדיקת המתח

המתח החשמלי של המכונה מכוון במפעל. בדוק האם אכן כיוונון המתח, המצוין על מדבקה בבסיס המכונה תואם את המתח הנהוג במדינתך (220V).

## בדיקת הנתוך החשמלי

המכונה מופעלת בזרם של 10 אמפר. וודא כי לנתוך החשמלי אכן יש את הקיבולת המתאימה.