

**NIVONA**

# מדריך שימוש והפעלה למכונת קפה/אספרסו CafeRomantica NICR 7



**NIVONA. תשוקה לקפה.**



1



## לקוחות יקרים

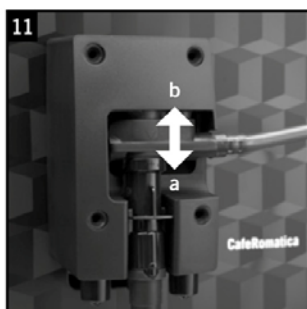
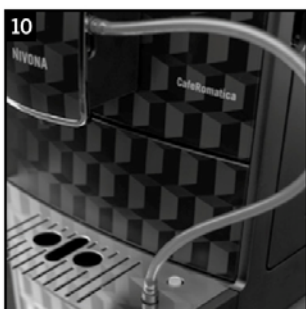
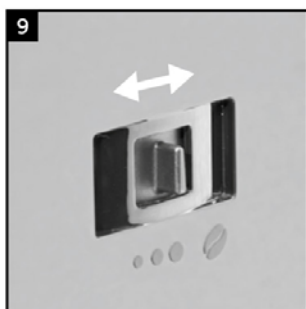
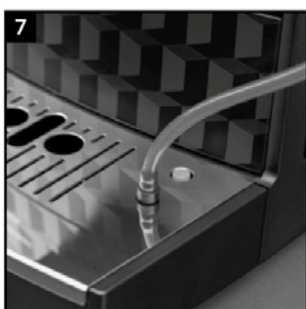
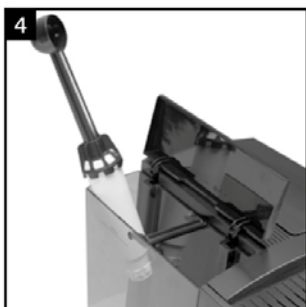
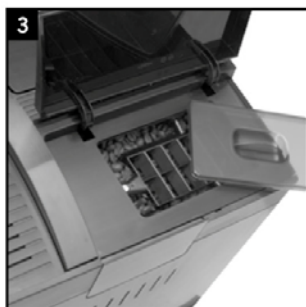
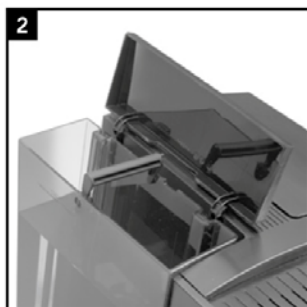
ברכות על רכישתכם ותודה שבחרתם במכונת קפה איכותית זו מבית **Nivona**. על מנת להשיג את המיטב ממכונת **Nivona** זו נא קראו מדריך זה בעיון לפני השימוש ופעלו בהתאם להוראות הבטיחות לפני השימוש הראשוני. שמרו את החוברת במקום נגיש. ייתכן ותראו לעיין בה או למסור אותה לרוכשים עתידיים של המכונה. בשם קופמה ישראל בע"מ וכל הצוות כאן ב-**Nivona**, אנו מאחלים לכם שעות רבות של הנאה משימוש במוצר איכותי זה ומספלים רבים של קפה בעל טעם נהדר.

מקום רכישה

תאריך רכישה

## חלקי המכונה

פתח שירות	<b>L</b>	צג מגע (תפריט ראשי)	<b>A</b>
מכסה צינורית אבקת הקפה	<b>M</b>	חוגה שמאלית	<b>B</b>
מגש טפטוף	<b>N</b>	חוגה ימנית	<b>C</b>
<b>מיכל קפה משומש</b> (בתוך המכונה)	<b>O</b>	כוונונים של הצג	<b>D</b>
מכסה	<b>P</b>	פייה מתכווננת	<b>E</b>
רולרים אחוריים (מאחור)	<b>Q</b>	מכסה מכל המים	<b>F</b>
רכיבי התקן הקצפה	<b>R</b>	מכסה תא פולי הקפה	<b>G</b>
<b>תווית נתונים</b> (מתגלה לאחר הסרת מגש טפטוף)	<b>S</b>	מתג הפעלה/כיבוי	<b>H</b>
תא אחסון כבל הזינה	<b>T</b>	מעמד לספל	<b>J</b>
מכל חלב קר	<b>U</b>	מגש חימום ספלים	<b>K</b>



# 1. תוכן העניינים

4	חלקי המכונה
8	1. הוראות בטיחות
9	2. הכנת המכונה לשימוש
9	2.1. הכנה
10	2.2. פקדים
10	2.3. מילוי מכל המים ופולי הקפה
11	2.4. הפעלת המכונה לראשונה
14	2.5. הפעלת המכונה תוך כדי תהליך
14	2.6. מצב ECO
14	3. כיוון בסיסי
15	3.1. כיוון המכשיר לפעולה בלי המסנן
15	3.2. כיוון רמת קושי המים
15	3.3. קביעת הטמפרטורה
16	3.4. בחירת הארומה
16	3.5. בחירת השפה
16	3.6. כיוון הכיבוי האוטומטי
17	3.7. שטיפה אחרי הפעלת המכונה
18	3.8. כיווני ברירת המחדל
18	3.9. קריאת הסטטיסטיקות
18	3.10. בלוטוס Bluetooth
19	4. הכנת קפה
20	4.1. הכנת ספל ייחודי בכל פעם
21	4.2. שינוי הכיוונים למשקה ללא חלב (אספרסו, קפה, אמריקנו)
23	4.3. שינוי הכיוונים למשקאות עם חלב (קפוצ'ינו, קפה לאטה, לאטה מקיאטו, חלב חם, קצף חלב)
27	4.4. שינוי הכיוונים של מים חמים (לדוגמה: תה)
28	4.5. My coffee עבורי ועבור אחרים ע"פ הטעם
29	4.6. כיוון רמת הטחינה
30	4.7. הכנת קפה טחון (דוגמה: קפה נטול קופאין)

<b>31</b>	<b>5. ניקוי ותחזוקה</b>
31	5.1. שטיפת פיית ההקצפה
32	5.2. שטיפת המערכת
32	5.3. ניקוי פיית ההקצפה
33	5.4. ניקוי המערכת
34	5.5. הסרת האבנית
35	5.6. ניקוי ידני
36	5.7. ניקוי יחידת ההרתחה
37	5.8. החלפת המסנן
38	5.9. מצב הטיפולים
<b>38</b>	<b>6. הודעות המערכת</b>
<b>39</b>	<b>7. מדריך פתרון בעיות</b>
<b>40</b>	<b>8. חלקי חילוף ואביזרים שניתן לרכוש</b>
<b>41</b>	<b>9. שירות לקוחות, אחריות, הגנה על הסביבה</b>
<b>42</b>	<b>10. מפרט טכני</b>

# 1. הוראות בטיחות

- מכונה זו מיועדת לשימוש אנשים כגון דיירי הדירה או עובדים בחנות ומקומות עבודה כגון משרדים, לקוחות בחדרים ומלונות, מלוניות ומקומות לינה עם ארוחת בוקר (ראו את תנאי האחריות). תוקף האחריות פג כשמשתמשים במכונה למטרה שונה מזו לה היא מיועדת.
- על מתח רשת החשמל בביתכם להתאים למצוין בתווית הנתונים המוצמדת למכונה (איור 1/S).
- אל תנסו להשתמש במכונה כשכבל הזינה או מארז המכונה מראים סימני נזק. אל תאפשרו לכבל הזינה לבוא במגע עם משטחים לוחטים.
- אל תמשכו בכבל הזינה לניתוק התקע מהשקע.
- פעלו בהתאם להוראות הניקוי והסרת האבנית! תוקף האחריות פג כשלא פועלים בהתאם להוראות ההפעלה והבטיחות.
- ודאו שהמכונה כבויה ומנותקת מהשקע לפני ביצוע פעולות ניקוי ותחזוקה.
- מנעו התזה על המחברים.
- ודאו שהמכונה מוצבת על משטח ישר ויציב לפני הפעלתה. אין להפעיל את המכשיר מחוץ למבנה.
- מכונה זו ניתנת לשימוש ע"י ילדים בגיל 8 ומעלה אם ניתנת להם השגחה או הדרכה על אודות שימוש בטוח ונכון והם מודעים לסכנות הטמונות בשימוש בו. אין לאפשר לילדים לבצע פעולות ניקוי ותחזוקה אלא אם הם בגיל 8 ומעלה וניתנת להם השגחה. יש להרחיק את המכונה ואת כבל הזינה מהישג ידם של ילדים מתחת לגיל זה. יש להשגיח על ילדים לבל ישחקו עם המכשיר.
- נתקו את המכונה מהשקע כשאינה בשימוש משך מספר ימים ויותר.
- אל תשאירו את המכונה מופעלת ללא צורך.
- לעולם אל תטבלו את המכונה במים.
- אל תנסו לשטוף את המכונה או את חלקיה במדיח הכלים. תוקף האחריות פג כשלא פועלים בהתאם להוראות ההפעלה והבטיחות.
- נתקו מיד את המכונה מהשקע במקרה של תקלה (לעולם אל תמשכו בכבל הזינה או במכונה עצמה לניתוק התקע מהשקע).
- היצרן ו/או היבואן לא יהיו אחראים לכל נזק שהוא הנגרם כתוצאה משימוש לקוי, בלתי ראוי או מתיקונים שבוצעו ע"י גורמים בלתי מורשים. תוקף האחריות פג במקרים אלה.
- אל תשתמשו במטחנת הקפה המובנית לטחינת פריטי מזון אחרים מלבד פולי קפה קלויים ובלתי מעובדים. ודאו שלא חדרו גופים זרים בעת מילוי מכל הפולים. היצרן ו/או היבואן לא יהיו אחראים לכל נזק שהוא הנגרם למכונה במקרה כזה.
- כשכבל הזינה ניזוק יש להחליפו ע"י סוכן השירות המוסמך של קופמה ישראל בע"מ, למניעות פגיעות בנפש וברכוש. נא פנו למוקד השירות.



**⚠ זehירות!** על תיקון מכשירים חשמליים להתבצע ע"י טכנאים מוסמכים בלבד!  
תיקונים המבוצעים ע"י אנשים שאינם מוסמכים עלול לסכן את המשתמשים! היצרן  
/או היבואן לא יהיו אחראים לכל נזק שהוא הנגרם כתוצאה משימוש לקוי או בלתי  
ראוי!

**⚠ זehירות!** שימוש במתג ההפעלה/כיבוי (איור 1/J) במהלך תהליך החליטה עלול  
לגרם נזק למכונה! כבו את המכונה רק לאחר שהשלימה לחלוטין את פעולתה.

**⚠ זehירות!** סכנת כוויה! מים ואדים חמים עלולים לפרוץ מפיית המזיגה. אל תנסו לגעת  
בפייה המתכווננת (איור 1/E) לפני שהמכונה התקררה.

## 2. הכנת המכונה לשימוש

### 2.1. הכנה

← הוציאו את המכונה וכל החלקים הנלווים בזהירות מהאריזה.

על הפריטים הבאים להיות כלולים באריזה:

- הוראות שימוש והפעלה (חוברת זו)
- תעודת אחריות
- כף מדידה עם כלי הכנסת מסנן
- שתי טבליות ניקוי
- מסנן אחד
- רצועת נייר לקמוס לקביעת דרגת קשיות המים
- מיכל חלב כולל צינור החיבור

ⓘ הערה: נא שמרו את חומרי האריזה והקלקרים לצורך העברה עתידית של המכונה.

← העמידו את המכונה על משטח עבודה ישר ויבש.

← חברו את המכונה לשקע חשמלי מוארק כראוי.

← המכונה מצוידת בתא לאחסון כבל הזינה. דחפו את הכבל העודף לתא (איור 1/T)  
כשהמכונה מונחת בסמוך לשקע החשמלי.

## 2.2 פקדים

מכונת ה-NIVONA שלכם מציעה מגוון רחב של אפשרויות להכנת משקאות קפה מיוחדים בהתאם לטעמכם. מרבית הפונקציות והשימוש בהן זהה בעת הכנת הקפה והכיוונים.

- **חוגה שמאלית (איור 1/B):** חוגה זו מיועדת לקביעת החוזק והכמות של הקפה. סיבוב החוגה השמאלית בתפריט הראשי קובע את כמות הקפה ולחיצה על החוגה בתפריט הראשי קובע את החוזק שלו (סמל פולי קפה בתפריט הראשי - איור 1/D) ככל שכמות פולי הקפה גדולה יותר כך הקפה חזק יותר. לחיצה על חוגה זו באחד מתפריטי המשנה, מחזיר לתפריט הראשי.
- חוגה ימנית (איור 1/C): סיבוב החוגה בוחר את המשקה או מאפשר לכם לבחור פריט בתפריט המוצג בצג. לחיצה על החוגה הימנית, חולטת את המשקה המופיע בצג או מעביר אתכם לפריט הנבחר בתפריט.
- **פיה מתכווננת (איור 1/E):** ניתן לכוונן את הפייה אנכית ולהתאים אותה לגובה הספלים או הכוסות. החזיקו את הפיה בין האגודל לאצבע והניעו אותה מעלה או מטה בהתאם.
- **מכל החלב:** (דגם 788 בלבד): מלאו את מכל החלב בחלב דל שומן טרי וקר. סגרו את המכסה וחברו קצה אחד של צינור השאיבה למכל ואת הקצה שני לפיה.

## 2.3 מילוי מכל המים ופולי הקפה

- ← פתחו את הכיסוי בצד שמאל של המכונה (איור 1/F) והסירו את מכל המים (איור 2). שטפו את המכל במי ברז נקיים וקרים.
- ← מלאו את המכל במים עד לסמן המפלט "maximum" (0.5 ל") והחזירו אותו למקומו במכונה. ודאו שהמכל ננעל כראוי במקומו.
- ← סגרו את המכסה השמאלי (איור 1/F).

**⚠ זיהרות!** השתמשו במי ברז נקיים וקרים בלבד בעת מילוי מכל המים. אל תמלאו במים מוגזים או בכל נוזל אחר! תוקף האחריות פג כשלא פועלים בהתאם להוראות ההפעלה והבטיחות.

- ← פתחו את מכסה מכל הפולים (איור 1/G ו-3).
- ← מלאו את המכל בפולי קפה קלויים ובלתי מעובדים בלבד.
- ← סגרו את המכסה.

**⚠ זehירות!** אל תשתמשו בפולים שעברו עיבוד במהלך הקלייה או אחריה (למשל באמצעות הוספת סוכר או תוספים אחרים). דבר זה עלול לגרום נזק למטחנת הקפה, שאינו מכוסה במסגרת תנאי האחריות.

## 2.4. הפעלת המכונה לראשונה

← לחצו על מתג ההפעלה/כיבוי (איור 1/H), להפעלת המכונה.  
בצעו את הכיוונים הבאים לפני שאתם מתחילים להכין את הקפה.

### בחירת השפה

סובבו את החוגה הימנית כדי לבחור את השפה הרצויה.

← לחצו עליה כדי לאשר את הבחירה.

בתצוגה תוצג ההודעה "INSERT FILTER?".

### 2.4.1. שימוש במכונה עם מסנן

באריזה תמצאו מסנן. המסננים מצמצמים את קשיות המים כך שתצטרכו להסיר אבנית מהמכונה בתדירות נמוכה יותר בעת שימוש במסנן.

← סובבו את החוגה הימנית למצב YES ולחצו עליה כדי שהמכונה תופעל עם המסנן.

← בתצוגה תוצג ההודעה "INSERT FILTER".

← רוקנו את מכל המים (איור 1/F ו-2) והבריגו בזehירות את המסנן למקומו במחזיק

שבתוך מכל המים באמצעות הכלי בקצה כף המדידה (איור 4).

**⚠ זehירות!** אל תהדקו את המסנן יתר על המידה.

← מלאו את המכל במים טריים עד לסמן המפלט "maximum" (0.5 ל") והחזירו אותו למקומו במכונה.

← סגרו את המכסה (איור 1/F).

← הניחו מכל גדול מספיק (בנפח 0.5 ליטר לפחות) מתחת לפייה (איור 1/E) ולחצו על החוגה המתאימה.

עתה, המכונה שוטפת את המערכת. בתצוגה תוצג ההודעה FILTER FLUSHES.

← המתינו עד שלא יצאו יותר מים מפיייה אדים/מים חמים.  
← בתצוגה תוצג ההודעה **PLEASE Flush**.

אחרי שהמערכת הגיעה לטמפל' העבודה, התפריט הראשי עם סמלי המשקאות יוצג כדי לציין שהמכונה מוכנה לשימוש.

**ספל ראשון:** כשמכינים את הספל הראשון המטחנה תהיה ריקה. יתכן שאחרי ההפעלה הראשונה של המטחנה תוצג ההודעה **REFILL BEANS** ולא יימזג קפה.

← במקרה זה, פעלו ע"פ ההוראות בתצוגה ולחצו שוב על החוגה הימנית. התהליך יבוצע שוב.

**הערה:** אם אתם משתמשים עם מסנן וכיוונתם את המכשיר ל- **FILTER INSERTED?** **YES**, המערכת מכוונת אוטומטית לדרגה 1! תצטרכו להסיר אבנית מהמכונה בתדירות נמוכה יותר בעת הפעלתה עם מסנן. יש לבצע תמיד את הסרת האבנית בהתאם להוראות **ורק** לאחר **הסרת המסנן**. יש להחליף את המסננים לאחר שימוש בכ-50 ליטר מים (ראו סעיף 3.1).

**⚠ זהירות!** גם אם ההודעה **"PLEASE CHANGE FILTER"** לא מוצגת, יש להחליף את המסנן לפחות אחת לחודשיים גם כשלא משתמשים במכונה באופן קבוע (ראו פרק 5.8)

## 2.4.2. שימוש במכונה ללא מסנן

אם אתם מעדיפים להפעיל את המכשיר בלי המסנן כווננו את המכשיר ל-**"FILTER INSERTED? NO"**. הכיוון הזה חשוב, מכיוון שבהתאם לקושי המים, יתכן שיהיה צורך בהסרת אבנית תקופה יותר. (כברירת מחדל המכונה מגיעה כשהיא מכוונת ל-**FILTER INSERTED? NO**).

← סובבו את החוגה הימנית למצב **FILTER INSETED? NO** ולחצו עליה לאישור.  
בתצוגה יוצג קושי המים.

**הערה:** כתוצאה מתהליכי הייצור, יתכן שהצנרת תהיה ריקה אחרי ההרכבה הראשונית. מיד אחרי העברת מתג ההפעלה למצב הפעלה בתצוגה תוצג ההודעה **PLEASE FILL** (איור 1/H).

← הניחו מכל גדול מספיק (בנפח 0.5 ליטר לפחות) מתחת לפיייה.  
← לחצו על החוגה הימנית.

הצנרת תתמלא במים אותם יש לנקז דרך הפיייה (איור 1/E).  
אחרי שהמערכת הגיעה לטמפל' העבודה, ההודעה **"PLEASE FILL"** תוצג.

← לחצו על החוגה הימנית.  
כעת הצנרת מתמלאת במים.

### 2.4.3. כיוון קושי המים

בהתאם לקושי המים תצטרכו להסיר את האבנית לעיתים תכופות יותר. כדי שהמערכת תוכל לסמן לכם את הצורך בהסרת האבנית עליכם לכוון את קושי המים המתאים לפני ההפעלה הראשונה.

המכונה מגיעה בכיוון LEVEL 3.

בדקו תחילה את איכות המים בעזרת רצועת נייר הלקמוס הכלולה באריזה.

← טבלו את הרצועה במים ונערו אותה קלות.

← המתינו כדקה ובדקו את התוצאה באמצעות ספירת הנקודות האדומות על גבי רצועת הבדיקה.

← הגדרות דרגות קשיות המים מצוינות באופן הבא:

**רצועת נייר לקמוס/ דרגת קשיות המים = חיווי בצג**

נקודה אדומה אחת/ 1-7° LEVEL 1 =

2 נקודות אדומות/ 8-14° LEVEL 2 =

3 נקודות אדומות/ 15-21° LEVEL 3 =

4 נקודות אדומות/ >21° LEVEL 4 =

ⓘ **הערה:** כווננו את המכונה לדרגה 1 כשלא מוצגות נקודות אדומות ברצועת הבדיקה.

### כיוון קושי המים:

← כווננו את הבורר לרמת הקושי המתאימה ואשרו בלחיצה.

ההודעה "PLEASE FILL" תוצג.

← לחצו על החוגה הימנית. ההודעה "SYSTEM IS FILLING" תוצג.

המערכת מתמלאת במים ומחממת אותם.

ההודעה "PLEASE RINSE" תוצג.

← לחצו על החוגה הימנית. ההודעה SYSTEM RINSES תוצג.

כשהמערכת תהיה מוכנה לשימוש, התפריט הראשי יוצג.

**ספל ראשון:** כשמכינים את הספל הראשון, המטחנה תהיה ריקה. יתכן שאחרי ההפעלה הראשונה של המטחנה החיווי REFILL BEANS יוצג ולא ימזג קפה.

← במקרה זה פעלו ע"פ ההוראות בתצוגה ולחצו שוב על החוגה הימנית. התהליך יבוצע שוב.

## 2.5. הפעלת המכונה תוך כדי תהליך

אחרי שהפעלתם את המכונה בפעם הראשונה (עיינו בסעיף 0) פעלו ע"פ ההוראות הבאות בכל הפעמים הבאות:

← הפעילו את המכונה בעזרת מתג ההפעלה (איור 1/H).

ההודעה "NIVONA, SYSTEM IS HEATING UP" תוצג.

כשהמערכת מגיעה לטמפ' העבודה, ההודעה "PLEASE RINSE" תוצג.

← לחצו על החוגה הימנית או געו באייקון המתאים.

המערכת נשטפת. ההודעה SYSTEM RINSES תוצג. אחר כך ניתן להשתמש במכונה. התפריט הראשי (איור 1/A) יוצג.

① הערה: כשלא משתמשים במכונה משך זמן מה (לדוגמה בחופשה) כבו אותה בעזרת מתג ההפעלה (איור 1/H) ונתקו אותה מהחשמל.

① הערה: המכונה כוונה מראש בהתאמה לכל סוג קפה. המשמעות היא שתוכלו להכין קפה בלי לכוון אותה (ראו 4). עם זאת מומלץ לכוון את המכונה בהתאם לטעמכם האישי (ראו 3).

## 2.6. מצב ECO

כשלא משתמשים בבורר או במסך המגע במשך זמן מה, המכשיר יעבור אוטומטית למצב ECO. בתצוגה תוצג ההודעה "SAVING ENERGY".

← ליציאה ממצב ECO לחצו עליה.

התפריט הראשי יוצג.

## 3. כיוון בסיסי

① הערה: המכונה כוונה מראש בהתאמה לכל סוג קפה. המשמעות היא שתוכלו להכין קפה בלי לכוון אותה (ראו 4). אם זאת מומלץ לכוון את המכונה בהתאם לטעמכם האישי (ראו 3).

← לביצוע הכיוונים סובבו את החוגה הימנית ל-"SETTINGS".

← לחצו על החוגה הימנית כדי לעבור לתפריט "SETTINGS".

← בחרו את הפריט על ידי סיבוב החוגה הימנית.

← לחצו על החוגה הימנית כדי לבחור בפריט הרצוי.

← כווננו את הערך הרצוי על ידי סיבוב החוגה הימנית.

← אשרו את הבחירה בלחיצה על החוגה הימנית.

← בחרו ב-EXIT ולחצו על החוגה הימנית כדי לצאת מתפריט המשנה, מתפריט בחירת הפריט בתפריט SETTINGS לתפריט הראשי.

### 3.1. כיוון המכשיר לפעולה בלי המסנן

- ← לכיוון המצב סובבו את החוגה הימנית למצב **SETTINGS** ולחצו עליה.
- ← בתפריט **SETTINGS** בחרו ב-**FILTER** בעזרת החוגה הימנית.
- לשימוש במכונה עם מסנן עיינו בסעיף 0.
- לשימוש במכונה בלי המסנן עיינו בסעיף 0.
- ← ניתן לכוון את הפריטים הבאים ישירות מתפריט זה או לצאת מהתפריט ע"י בחירה ב-**EXIT** ולחיצה על החוגה הימנית.

### 3.2. כיוון רמת קושי המים

- ← לכיוון המצב סובבו את החוגה הימנית למצב **SETTINGS** ולחצו עליה.
- ← בתפריט **SETTINGS** בחרו ב-**"WATER HARDNESS"** בלחיצה על החוגה הימנית ולאחר מכן, פעלו בהתאם להוראות בסעיף 0.
- ← ניתן לכוון את הפריטים הבאים ישירות מתפריט זה או לצאת מהתפריט ע"י בחירה ב-**EXIT** ולחיצה על החוגה הימנית.

### 3.3. קביעת הטמפרטורה

- ניתן לקבוע את טמפרטורת הקפה, החלב והמים החמים ל-**NORMAL** (רגילה), **HIGH** (גבוהה), **MAXIMUM** (מרבית), או **INDIVIDUAL** (אישית), בהתאם להעדפותיכם. ברירת המחדל היא **HIGH** (גבוהה). הגדרת הטמפרטורה שתקבעו בהתאם לשלבים הבאים תשמש את כל משקאות הקפה המיוחדים.
- במצב **INDIVIDUAL** ניתן לכוון את הטמפ' לכל מתכון בנפרד (ראו 4 מטה). כיוון הטמפ' הנפרדות במצב **INDIVIDUAL** יבוצע בהתאם להוראות מטה:
- ← לכיוון הטמפ' סובבו את החוגה הימנית בתפריט הראשי למצב **SETTINGS** ולאישור לחצו עליה.
- ← סובבו את החוגה הימנית למצב **TEMPERATURE** ולחצו עליה.
- ← סובבו את החוגה הימנית למצב **INDIVIDUAL** ולחצו עליה.
- ← אשרו את הבחירה בלחיצה על החוגה הימנית.
- ← ניתן לכוון את הפריטים הבאים ישירות מתפריט זה או לצאת מהתפריט ע"י בחירה ב-**EXIT** ולחיצה על הבורר.

### 3.4. בחירת הארומה

ניתן לכוון את הארומה בהתאם להעדפות האישיות שלכם. לביצוע הכיוון השתמשו באחד משלושת כיווני לחץ המים בתפריט **AROMA**. כיוון **DYNAMIC** מספק הזרמה דינאמית, **CONSTANT** מספק הזרמה קבועה ו-**INTENSE** מספק הזרמה חזקה. כיוון ברירת המחדל הוא **INDIVIDUAL** שמאפשר לכם לבחור את ההעדפות האישיות שלכם לכל סוג קפה. אם תבחרו באחת הפונקציות הקבועות מראש (1, 2 או 3) הכיוון יופעל לכל סוגי הקפה.

 טיפ: בדקו את הכיוון בהכנת ספל קפה אחד.

- ← לשינוי כיוון הארומה סובבו את החוגה הימנית בתפריט הראשי למצב **SETTINGS** ואחר כך לחצו עליה.
- ← סובבו את החוגה הימנית ל-**AROMA** ולאישור לחצו עליה.
- ← בחרו את כיוון הארומה בעזרת החוגה הימנית.
- ← לאישור הבחירה לחצו על החוגה הימנית.
- ← ניתן לכוון את הפריטים הבאים ישירות מתפריט זה או לצאת מהתפריט ע"י בחירה ב-**EXIT** ולחיצה על החוגה הימנית.

### 3.5. בחירת השפה

- ← לכיוון השפה סובבו את החוגה הימנית בתפריט הראשי למצב **SETTINGS** ולאישור לחצו עליה.
- ← סובבו את החוגה הימנית למצב **LANGUAGE** ולחצו עליה.
- ← בחרו את השפה בעזרת החוגה הימנית.
- ← לאישור הבחירה לחצו על החוגה הימנית.
- ← ניתן לכוון את הפריטים הבאים ישירות מתפריט זה או לצאת מהתפריט ע"י בחירה ב-**EXIT** ולחיצה על הבורר.

### 3.6. כיוון הכיבוי האוטומטי

הפונקציה הזו מאפשרת לכם לקבוע את תזמון הכיבוי האוטומטי אחרי השימוש האחרון. ברירת המחדל היא **10 MINUTES**.

- ← לכיוון הכיבוי האוטומטי סובבו את החוגה הימנית בתפריט הראשי למצב **SETTINGS** ולאישור לחצו עליה.
- ← בחרו ב-**APPLIANCE AUTO-OFF** ולחצו עליה.



בתצוגה יראו זמני הכיבוי שניתן לבחור.

- ← בחרו בזמן הרצוי בעזרת החוגה הימנית.
- ← לאישור הבחירה לחצו עליה.

המכונה תכבה אוטומטית בזמן הכיבוי שקבעתם.

- ← ניתן לכוון את הפריטים הבאים ישירות מתפריט זה או לצאת מהתפריט ע"י בחירה ב-EXIT ולחיצה על החוגה הימנית.

### 3.7. שטיפה אחרי הפעלת המכונה

מצב ברירת המחדל של פונקציית השטיפה האוטומטית עם הפעלת המכונה היא **ON**.

בכל פעם שמפעילים את המכונה (ממצב כבוי), היא מחממת את המים ומוצגת בקשה לביצוע שטיפה של המים במיכל על מנת להבטיח שימוש במים טריים.

בקשה זו מוצגת בצג ויש לאשר אותה ידנית בלחיצה על החוגה הימנית.

כאמור, מצב ברירת המחדל של השטיפה לאחר הפעלת המכונה הוא **ON**, אולם, ניתן לבטל אותה לאחר כיבוי המכונה.

- ← סובבו את החוגה הימנית בתפריט הראשי למצב **SETTINGS** ולחצו עליה.
- ← סובבו את החוגה הימנית ל-"**SWIYCH-OFF RINSING**" ולחצו עליה.
- ← סובבו את החוגה הימנית ל-**ON** או **OFF** ולחצו עליה.

בתצוגה יראו כיוונים נוספים.

- ← ניתן לכוון את הפריטים הללו ישירות מתפריט זה או לצאת מהתפריט ע"י בחירה ב-EXIT ולחיצה על החוגה הימנית.

**הערה: גם אם switch-off rinse במצב ON, השטיפה תבוצע רק אם הוכן לפחות ספל אחד.**

### 3.8. כיווני ברירת המחדל

ב-FACTORY SETTINGS ניתן למחוק את כל הכיוונים והמתכונים.

- ← סובבו את החוגה הימנית בתפריט הראשי למצב **SETTINGS** ולאישור לחצו עליה.
- ← בחרו ב-**FACTORY SETTINGS** ולחצו על החוגה הימנית.
- ← סובבו את החוגה הימנית למצב **RESET RECIPES** או **RESET SETTINGS**.
- ← לאישור לחצו עליה.
- ← ניתן לכוון את הפריטים הבאים ישירות מתפריט זה או לצאת מהתפריט ע"י בחירה ב-**EXIT** ולחיצה על הבורר.

### 3.9. קריאת הסטטיסטיקות

בפריט **STATISTICS** ניתן לבדוק כמה משקאות הוכנו ובכמה פונקציות השתמשו או כוון מאז שהמכשיר הופעל.

- ← סובבו את החוגה הימנית בתפריט הראשי למצב **SETTINGS** ולאישור לחצו עליה.
- ← בחרו ב-**STATISTICS** ולחצו על החוגה הימנית
- ← סובבו את החוגה הימנית כדי לצפות הסטטיסטיקות הרשומות.
- ← לסגירת התפריט לחצו עליה.

בתצוגה יראו כיוונים נוספים.

- ← ניתן לכוון את הפריטים הבאים ישירות מתפריט זה או לצאת מהתפריט ע"י בחירה ב-**EXIT** ולחיצה על הבורר.

### 3.10. בלוטוס Bluetooth

ניתן להוריד מחנות **Google** או מ-**Apple App** אפליקציה מותאמת למכשיר **NIVONA** שלכם, שתאפשר לכם לשלוט ולהפעיל את הפונקציות הבסיסיות של המכשיר. תפריט **BLUETOOTH** יאפשר לכם לחבר או לנתק את הסלולרי שלכם מהמכשיר.

- ← סובבו את החוגה הימנית בתפריט הראשי למצב **SETTINGS** ולאישור לחצו עליה.
- ← בחרו ב-**BLUETOOTH** ולחצו על החוגה הימנית.
- ← סובבו את החוגה הימנית למצב **CONNECT** כדי ליצור את הקישור לסלולרי שלכם. פעלו ע"פ ההוראות במסך הסלולרי.
- ← לניתוק בחרו ב-**DISACTIVATE** ולחצו על החוגה הימנית או נתקו את הקישור.
- ← לאישור לחצו על החוגה הימנית.
- ← ניתן לכוון את הפריטים הבאים ישירות מתפריט זה או לצאת מהתפריט ע"י בחירה ב-**EXIT** ולחיצה על החוגה הימנית.

## 4. הכנת קפה

המכשיר מציע מגוון אפשרויות להכנת הקפה, בהתאם להעדפות האיטיות שלכם. מרבית הפונקציות והשימוש בהן זהה בעת הכנת הקפה והכיוונים.

- **חוגה שמאלית** (איור 1/B): חוגה זו מיועדת לקביעת החוזק והכמות של הקפה. סיבוב החוגה השמאלית בתפריט הראשי קובע את כמות הקפה ולחיצה על החוגה בתפריט הראשי קובע את החוזק שלו (סמל פולי קפה בתפריט הראשי - איור 1/D) ככל שכמות פולי הקפה גדולה יותר כך הקפה חזק יותר. לחיצה על חוגה זו באחד מתפריטי המשנה, מחזיר לתפריט הראשי.
- חוגה ימנית (איור 1/C): סיבוב החוגה בוחר את המשקה או מאפשר לכם לבחור פריט בתפריט המוצג בצג. לחיצה על החוגה הימנית, חולטת את המשקה המופיע בצג או מעביר אתכם לפריט הנבחר בתפריט.
- **פיה מתכווננת** (איור 1/E): ניתן לכוון את הפייה אנכית ולהתאים אותה לגובה הספלים או הכוסות. החזיקו את הפיה בין האגודל לאצבע והניעו אותה מעלה או מטה בהתאם.
- **מכל החלב**: (דגם 788 בלבד): מלאו את מכל החלב בחלב דל שומן טרי וקר. סגרו את המכסה וחברו קצה אחד של צינור השאיבה למכל ואת הקצה שני לפיה.

**הערה:** בשורה התחתונה של התצוגה תראו את הכיוונים הפעילים של סוג הקפה הנבחר. הכמות בצד שמאל, החוזק במרכז והארומה בצד ימין.

ניתן להכין כל קפה באחד משני אופנים:

א. **שינוי הכיוונים של קפה בנפרד**, כפי שמוסבר בסעיף 0. במקרה זה ישמרו בכיוונים הבסיסיים.

ב. תפעלו ע"פ הכיוונים הקיימים ב-DRINK RECIPES בתפריט SETTINGS. הכיוונים האלה נקבעו במפעל. ניתן לשנות אותם, כפי שמוסבר בסעיפים 0 עד 0, בהתאם להעדפות האיטיות שלכם.

**ספל ראשון:** כשמכנינים את הספל הראשון המטחנה תהיה ריקה. יתכן שאחרי ההפעלה הראשונה של המטחנה החיווי REFILL BEANS יוצג ולא ימזג קפה.

← במקרה כזה פעלו ע"פ ההוראות בתצוגה ולחצו שוב על החוגה הימנית. התהליך יבוצע שוב.

**דרישות מיוחדות להכנת שני ספלים**

**הערה:** ניתן להכין 2 ספלי קפה בו זמנית כשהמשקה לא מכיל חלב. משקאות עם חלב, ניתן להכין כוס אחת בכל פעם..

- ← הפעילו את המכונה בלחיצה על החוגה הימנית.
- ← להכנת שני ספלים אחד אחרי השני, לחצו ברצף פעמיים על החוגה הימנית.
- כשמכינים שני ספלים בו זמנית, המטחנה תבצע שני מהלכים רציפים אוטומטית. במקרה שאין מספיק מים, מכל הפולים התרוקן או שהמגש מצריך ניקוז במהלך טחינת הקפה, האייקונים המתאימים יוצגו בתצוגה. במקרה זה לא יוכן הספל השני.
- ← פעלו ע"פ ההוראות ולחצו פעם אחת בלבד על החוגה הימנית להכנת הספל השני.

## 4.1. הכנת ספל ייחודי בכל פעם

- לא תלות בכיוונים הבסיסיים בתפריט SETTINGS או DRINK RECIPES ניתן לכוון כל הכנה בנפרד.
- ← בתפריט הראשי בחרו את הקפה הרצוי (לדוגמה LATTE MACCHIATO) על ידי סיבוב החוגה הימנית.

**i הערה:** בשורה התחתונה של התצוגה תראו את הכיוונים הפעילים של סוג הקפה הנבחר. החוזק בצד שמאל, הארומה במרכז (דגם 758 בלבד) והכמות בצד ימין.

- ← טובבו את החוגה הימנית כדי לכוון את הכמות.
- ← טובבו את החוגה הימנית כדי לכוון את החוזק.

**i הערה:** בצורה זו ניתן לשנות את כל הכיוונים המוצגים בשורה העליונה לפני שאתם מוזגים את הקפה.

- ← הפעילו את הכנת הקפה בלחיצה על החוגה הימנית.
- הכיוונים ישמרו אם לא יתבצעו שינויים נוספים.

**i הערה:** שימו לב אם אתם מכינים ספל או שני ספלים והציבו את הספלים בהתאם מתחת לפיה (איורים 5 ו-6).

**i הערה:** אם הפעלתם את תהליך ההכנה בטעות או מוקדם מדי, ניתן לשנות חלק מהכיוונים בזמן ההכנה. תצוגה מהבהבת תראה לכם את הכיוונים המתאימים.

- ← כשהאייקונים מהבהבים טובבו את החוגה הימנית לכוון הרצוי.
- תחילה אייקון הארומה (פולי קפה) יהבהב ואחר כך אייקון הכמות יהבהב. בצורה זו תוכלו להתערב בכל זמן.
- ← כדי לעצור את התהליך לחצו לחיצה אחת על החוגה הימנית (איור D/1). ההודעה ABORTED תוצג. המכשיר יבטל את התהליך ויחזור לתפריט הראשי.

## 4.2. שינוי הכיוונים למשקה ללא חלב (אספרסו, קפה, אמריקנו)

כיווני ברירת המחדל הם:

- אספרסו: חוזק רגיל, כמות 40 מ"ל, ארומה **Profile 3**. בתצוגה יראו החיוויים. "000 III 40ml" דגם 758: "00 40ml"
  - קפה: חוזק רגיל, כמות 120 מ"ל, ארומה **Profile 2**. בתצוגה יראו החיוויים "000 II 120ml" ובדגם 758 "00 120ml".
  - קפה לונגו: חוזק רגיל, כמות 180 מ"ל, ארומה **Profile 1**. בתצוגה יראו החיוויים. "000 I 180ml" ובדגם 758 "00 180 ml".
  - אמריקנו: חוזק רגיל, כמות 120 מ"ל, ארומה **Profile 2**. בתצוגה יראו החיוויים "000 II 120ml" ובדגם 758: "00 120 ml".
- ← הציבו ספל מתחת לפייה (איור 5).
- ← סובבו את החוגה הימנית למשקה הרצוי (לדוגמה אספרסו) ולאישור לחצו עליה או געו באייקון המתאים.

i הערה: בשורה התחתונה של התצוגה תראו את הכיוונים הפעילים של סוג הקפה הנבחר. החוזק בצד שמאל, הארומה במרכז והכמות בצד ימין.

i הערה: שימו לב אם אתם מכינים ספל אחד או שניים והציבו את הספלים בהתאם (איורים 5 ו-6).

← הפעילו את המזיגה בלחיצה על החוגה הימנית.  
חיווי הספל יידלק (לא בדגם 758) ובתצוגה יראה ספל הקפה שבחרתם בשורת הכיוונים הפעילים.

### הכנת שני ספלים

- ← להכנת שני ספלים אחד אחרי השני, לחצו על החוגה הימנית מיד עם תחילת התהליך.
  - ← לעצירת התהליך לחצו שוב על החוגה הימנית.
- בתצוגה תוצג ההודעה **ABORTED**. המכשיר יבטל את התהליך ויחזור לתפריט הראשי. ניתן לשנות את הכיוונים הבסיסיים בשתי דרכים:

## 4.2.1. תכנות פעיל

ניתן לשנות ולשמור את הכיוונים הבסיסיים תוך כדי התהליך

- ← בתפריט הראשי סובבו את החוגה הימנית למצב **SETTINGS** ולאישור לחצו עליה.
- ← בחרו ב-**DRINK RECIPES** ולאישור לחצו על החוגה הימנית.
- ← בחרו במשקה הרצוי (לדוגמה **ESPRESSO**) ולאישור לחצו על החוגה הימנית.
- ← בחרו ב-**LIVE PROGRAMMING** עם החוגה הימנית.
- ← הציבו ספל מתחת לפייה (איור 5).
- ← לשינוי הכיוונים הפעילים לחצו על החוגה הימנית.

בתצוגה תוצג ההודעה "**SELECT STRENGTH**".

- ← סובבו את החוגה הימנית כדי לבחור את החוזק הרצוי (ימינה חזק יותר, שמאלה חזק פחות).
  - ← לאישור הכיוון לחצו עליה.
- בתצוגה תוצג ההודעה **SELECT AROMA PROFILE** (למעט בדגם 758).
- ← סובבו את החוגה הימנית כדי לבחור את הארומה הרצויה (לפרטים עיינו בסעיף 0)
  - ← לאישור הכיוון לחצו עליה.

בתצוגה תוצג ההודעה "**PLEASE WAIT**". המטחנה תופעל, המים יתחממו ואחר כך תופעל ההכנה. בתצוגה תוצג ההודעה "**STOP COFFEE**".

- ← אחרי שנמזגה הכמות הרצויה, לחצו פעם אחת על החוגה הימנית.
- הכיוונים הפעילים של המשקה הרצוי (לדוגמה אספרסו) שונו ונשמרו. בתצוגה תוצג ההודעה "**RECIPE SAVED**" לאחר כך יוצג התפריט הראשי עם הכיוונים החדשים.

## 4.2.2. תכנות ידני

ניתן גם לשנות ידנית את הכיוונים.

- ← בחרו ב-**SETTINGS** ולאישור לחצו על החוגה הימנית.
- ← בחרו ב-**DRINK RECIPES** ולאישור לחצו על החוגה הימנית.
- ← בחרו במשקה הרצוי (לדוגמה **ESPRESSO**) ולאישור לחצו על החוגה הימנית.

### בחרו את החוזק

- ← בחרו ב-**STRENGTH** ולאישור לחצו על החוגה הימנית.
- ← סובבו את החוגה הימנית כדי לבחור את החוזק הרצוי (ימינה חזק יותר, שמאלה חזק פחות).

## בחרו את רמת הארומה (למעט בדגם 758)

- ← בחרו ב-AROMA עם החוגה הימנית ולאישור לחצו עליה.
- ← סובבו את החוגה הימנית כדי לבחור את הארומה הרצויה (לפרטים עיינו בסעיף 0).  
לאישור הכיוון לחצו עליה.

## בחרו את הכמות

- ← בחרו ב-COFFEE QUANTITY ולאישור לחצו על החוגה הימנית.
- ← סובבו את החוגה הימנית ורר כדי לבחור את הכמות הרצויה (20-240 מ"ל) ולאישור לחצו עליה.

ⓘ הערה: וודאו שהספלים מתאימים.

## כיוון הטמפרטורה (אם INDIVIDUAL מכוון ב-COFFEE ,TEMPERATURE ,SETTINGS (עיינו בסעיף 0)

- ← סובבו את החוגה הימנית ל-TEMPERATURE ולאישור לחצו עליה.
- ← סובבו את החוגה הימנית כדי לבחור את הטמפ' הרצויה (HIGH ,STANDART ,MAXIMUM) ולאישור לחצו עליה.
- ← ליציאה לרמת תפריט קודמת בחרו ב-EXIT אחרי כל אחת מהרמות. אחר כך לחצו על החוגה הימנית.
- ← המשיכו בכך עד ליציאה לתפריט הראשי.
- ⓘ הערה: אם לא בוצעו שינויים משך זמן מה, המכשיר יחזור אוטומטית לתפריט הראשי.

## 4.3 שינוי הכיוונים למשקאות עם חלב (קפוצ'ינו, קפה לאטה, לאטה מקיאטו, חלב חם, קצף חלב)

כיווני ברירת המחדל הם:

- קפוצ'ינו: חוזק רגיל, כמות 200 מ"ל ארומה Profile 2, בתצוגה יראה החיווי 200ml 000 || בדגם 758 "200ml 00":
- לאטה מקיאטו: חוזק רגיל, כמות 300 מ"ל ארומה Profile 2, בתצוגה יראה החיווי 300ml 000 || בדגם 758: "300ml 00"
- חלב חם: כמות 150 מ"ל, בתצוגה תוצג ההודעה 150ml.

במצב הקצפה ניתן למזוג את החלב ישירות מהקרטון או כל כלי אחר, ישירות לכוס או לספל.

- ← חברו את צינור השאיבה לפייה המתכווננת (איור 7).
- ← חברו את הקצה השני למכל החלב (רק בדגם 788) או השקיעו אותו ישירות בקרטון או בכלי אחר.

### **⚠ שימו לב: קשה לסלק את שאריות החלב היבש. נקו ביסודיות מיד אחרי שהציוד התקרר! הקפידו לפעול ע"פ ההוראות הניקוי Clean Frother המוצגות בצג..**

- ← הציבו ספל מתחת לפייה (איור 5).
- ← סובבו את החוגה הימנית למשקה הרצוי (לדוגמה LATTE MOCCHIATO) ולאישור לחצו עליה.

### **ⓘ הערה: בשורה התחתונה של התצוגה נראים הכיוונים הפעילים של המשקה הנבחר. הכמות מימין והחוזק בצד שמאל**

- ← סובבו את החוגה הימנית עד לתחילת החליטה.
- ← חיווי הספל יידלק ובתצוגה יראה ספל הקפה שבחרתם בשורת הכיוונים הפעילים

### **הכנת שני ספלים**

### **ⓘ הערה: ניתן להכין 2 ספלי קפה בו זמנית כשהמשקה לא מכיל חלב. משקאות עם חלב, ניתן להכין כוס אחת בכל פעם..**

- ← לעצירת התהליך לחצו שוב על החוגה הימנית.
- בתצוגה תוצג ההודעה **ABORTED**. המכשיר יבטל את התהליך ויחזור לתפריט הראשי.
- ניתן לשנות את הכיוונים הבסיסיים בשתי דרכים:

### **4.3.1. תכנות פעיל**

- ניתן לשנות ולשמור את הכיוונים הבסיסיים תוך כדי התהליך:
- ← בתפריט הראשי סובבו את החוגה הימנית למצב **SETTINGS** ולאישור לחצו עליה.
- ← בחרו ב-**DRINK RECIPES** ולאישור לחצו על החוגה הימנית.
- ← בחרו במשקה הרצוי (לדוגמה **ESPRESSO**) ולאישור לחצו על החוגה הימנית.
- ← בחרו ב-**LIVE PROGRAMMING**.
- ← לשינוי הכיוונים הפעילים לחצו על החוגה הימנית.



## קפוצ'ינו ולאטה מקיאטו

בתצוגה תוצג ההודעה "SELECT STRENGTH".

← סובבו את החוגה הימנית כדי לבחור את החוזק הרצוי (ימינה חזק יותר, שמאלה חזק פחות).

← לאישור הכיוון לחצו עליה.

בתצוגה תוצג ההודעה **SELECT AROMA** (לא בדגם 758).

← סובבו את החוגה הימנית כדי לבחור את הארומה הרצויה (לפרטים עיינו בסעיף 0).

← לאישור הכיוון לחצו עליה.

בתצוגה תוצג ההודעה **PLEASE WAIT**. המים יתחממו ואחר כך תופעל ההכנה.

## לאטה מקיאטו וחלב חם:

החלב יוכן קודם.

בתצוגה תוצג ההודעה **STOP MILK?**.

← כשהחלב הגיע לחום הרצוי לחצו על החוגה הימנית.

## כל המשקאות עם חלב:

ההקצפה תבוצע אחר כך.

בתצוגה תוצג ההודעה **STOP FROTH?**.

← כשהתקבלה כמות הקצף הרצויה לחצו על החוגה הימנית.

## קפוצ'ינו ולאטה מקיאטו:

לבסוף יוכן הקפה.

בתצוגה תוצג ההודעה **STOP COFFEE?**.

← כשנמצגה כמות הקפה הרצויה לחצו על החוגה הימנית.

הכיוונים הבסיסיים של המשקה הרצוי (לדוגמה לאטה מקיאטו) שונו ונשמרו. בתצוגה

תוצג ההודעה **RECIPE SAVED** לאחר כך התפריט הראשי עם הכיוונים החדשים יוצג.

## 4.3.2. תכנות ידני

ניתן גם לשנות ידנית את הכיוונים.

← סובבו את החוגה הימנית בתפריט הראשי ובחרו ב-**SETTINGS** ולאישור לחצו עליה

← בחרו ב-**DRINK RECIPES** ולאישור לחצו על החוגה הימנית.

← בחרו במשקה הרצוי (לדוגמה **Latte Macchiato**) ולאישור לחצו על החוגה הימנית.

### בחרו את החוזק (קפוצ'ינו, ולאטה מקיאטו)

- ← סובבו את החוגה הימנית בחרו ב-STRENGTH ולאישור לחצו עליה.
- ← סובבו את החוגה הימנית כדי לבחור את החוזק הרצוי (ימינה חזק יותר, שמאלה חזק פחות).

### בחרו את רמת הארומה (קפוצ'ינו ולאטה מקיאטו) לא כולל דגם 758

- ← בחרו ב-AROMA ולאישור לחצו על החוגה הימנית.
- ← סובבו את החוגה הימנית לארומה הרצויה (לפרטים עיינו בסעיף 0). לאישור הכיוון לחצו עליה.

### בחרו את כמות הקפה (קפוצ'ינו ולאטה מקיאטו)

- ← סובבו את החוגה הימנית ובחרו ב-COFFEE QUANTITY ולאישור לחצו עיה.
  - ← סובבו את החוגה הימנית כדי לבחור את כמות הקפה הרצויה. לאישור לחצו עליה.
- ⓘ הערה: וודאו שהכוסות/ ספלים מתאימים.

### בחרו את כמות החלב (לאטה מקיאטו, חלב חם)

- ← סובבו את החוגה הימנית ובחרו ב-MILK QUANTITY ולאישור לחצו עליה.
  - ← סובבו את החוגה הימנית כדי לבחור את כמות החלב הרצויה. לאישור לחצו עליה.
- ⓘ הערה: וודאו שהכוסות/ ספלים מתאימים.

### בחרו את כמות הקצף (קפוצ'ינו, לאטה מקיאטו, חלב חם)

- ← סובבו את החוגה הימנית. בחרו ב-FROTH QUANTITY ולאישור לחצו עליה.
  - ← סובבו את החוגה הימנית כדי לבחור את כמות הקצף הרצויה. לאישור לחצו עליה.
- ⓘ הערה: וודאו שהכוסות/ ספלים מתאימים.

### בחרו את הכמות הכוללת (כל המשקאות הכוללים חלב)

- ⓘ הערה: שימו לב שאחרי שינוי הכיוון הזה כל הכמויות ישונו בהתאמה.
  - ← סובבו את החוגה הימנית. בחרו ב-TOTAL QUANTITY ולאישור לחצו עליה.
  - ← סובבו את החוגה הימנית כדי לבחור את הכמות הכוללת הרצויה. לאישור לחצו עליה.
- ⓘ הערה: וודאו שהכוסות/ ספלים מתאימים.

בחרו את הטמפרטורה (פעיל רק אם TEMPERATURE בתפריט SETTINGS מכון למצב INDIVIDUAL. לפרטים עיינו בסעיף 0.)

← סובבו את החוגה הימנית. בחרו ב-TEMPERATURE ולאישור לחצו עליה.

← סובבו את החוגה הימנית כדי לבחור את הטמפ' הרצויה (HIGH, STANDART, MAXIMUM) ולאישור לחצו עליה.

← ליציאה לרמת תפריט קודמת בחרו ב-EXIT אחרי כל אחת מהרמות. אחר כך לחצו על החוגה הימנית או על החוגה השמאלית כדי לחזור לתפריט הקודם.

← המשיכו בכך עד ליציאה לתפריט הראשי.

ⓘ הערה: אם לא בוצעו שינויים משך זמן מה המכשיר יחזור אוטומטית לתפריט הראשי.

## 4.4. שינוי הכיוונים של מים חמים (לדוגמה: תה)

כיוון ברירת המחדל היא 120 מ"ל.

בתצוגה יוצג החיווי 150ml.

← הציבו את הספל מתחת לפייה (איור 5).

← סובבו את החוגה הימנית ל-HOT WATER ולאישור לחצו עליה.

חיווי הספל יידלק (למעט בדגם 758). המכשיר מחמם את המים בכיוונים הרגילים. ניתן לשנות את הכיוונים הרגילים באחת משתי הדרכים:

### 4.4.1 תכנות פעיל

ניתן לשנות ולשמור את הכיוונים הבסיסיים תוך כדי התהליך.

← בתפריט הראשי סובבו את החוגה ימנית ל-SETTINGS ולאישור לחצו עליה.

← סובבו את החוגה הימנית ל-DRINK RECIPES ולאישור לחצו עליה.

← סובבו את החוגה הימנית ל-HOT WATER ולאישור לחצו עליה.

← סובבו את החוגה הימנית ל-LIVE PROGRAMMING.

← לשינוי הכיוונים הפעילים לחצו עליה.

ההודעה PLEASE WAIT תוצג. המים יתחממו ואחר כך תופעל ההכנה.

ההודעה STOP HOT WATER? תוצג.

← אחרי שנמזגה הכמות הרצויה לחצו על החוגה הימנית.

הכיוונים שונו ונשמרו. בתצוגה תוצג ההודעה RECIPE SAVED ואחר כך תחזור התצוגה לתפריט הראשי עם הכיוונים החדשים.

## 4.4.2. תכנות ידני

ניתן גם לשנות ידנית את הכיוונים.

- ← סובבו את החוגה הימנית ל-**SETTINGS** ולאישור לחצו עליה.
- ← סובבו את החוגה הימנית ל-**DRINK RECIPES** ולאישור לחצו עליה.
- ← סובבו את החוגה הימנית ל-**HOT WATER** ולאישור לחצו עליה.

## בחירת בכמות המים

- ← סובבו את החוגה הימנית. בחרו ב-**"WATER QUANTITY"** ולאישור לחצו עליה.
- ← סובבו את החוגה ימנית כדי לבחור את כמות המים הרצויה (50-500 מ"ל). לאישור לחצו עליה.
- ← **הערה: וודאו שהכוסות/ ספלים מתאימים.** ⓘ

**בחרו את הטמפרטורה** (פעיל רק אם **TEMPERATURE**, **MILK** ו**INDIVIDUAL** בתפריט **SETTINGS**). (לפרטים עיינו בסעיף 0).

- ← סובבו את החוגה הימנית ל-**TEMPERATUR** ולאישור לחצו עליה.
- ← סובבו את החוגה הימנית כדי לבחור את הטמפ' הרצויה (**HIGH**, **STANDART**, **MAXIMUM**) ולאישור לחצו עליה.
- ← ליציאה לרמת תפריט קודמת בחרו ב-**EXIT** עם החוגה הימנית אחרי כל אחת מהרמות. אחר כך לחצו עליה או לחצו על החוגה השמאלית כדי לחזור לתפריט הקודם.
- ← המשיכו בכך עד ליציאה לתפריט הראשי.
- ← **הערה: אם לא בוצעו שינויים משך זמן מה המכשיר יחזור אוטומטית לתפריט הראשי.** ⓘ

## 4.5. My coffee עבורי ועבור אחרים ע"פ הטעם

המכשיר מאפשר לכם להכין קפה או משקאות אחרים ע"פ הטעם (דגם 758 עד 5 איש). כיוון ברירת המחדל של **MY COFFEE** מותאמת להכנת ספל יחיד ע"פ הכיוונים הבסיסיים: כמות 120 מ"ל, חוזק רגיל, ארומה **Profile 2**, ספל אחד. בתצוגה יוצג החיווי **120ml 000** ובדגם **120 ml. 758 00**.

ניתן לשנות ידנית את הכיוונים:

- ← סובבו את החוגה הימנית בתפריט הראשי ל-**SETTINGS** ולאישור לחצו עליה.
  - ← סובבו את החוגה הימנית ל-**DRINK RECIPES** ולאישור לחצו עליה.
  - ← סובבו את החוגה הימנית ל-**MY COFFEE** ולאישור לחצו עליה.
- קעת ניתן לשנות את המתכון הקיים או ליצור מתכון חדש.

## 4.5.1 שינוי המתכון

- ← סובבו את החוגה הימנית ל-**EDIT** ולאישור לחצו עליה.
- ← סובבו את החוגה הימנית כדי לבחור את המתכון שאתם רוצים לשנות. ברירת המחדל היא מתכון יחיד ב-**MY COFFEE**. לאישור לחצו עליה.
- בפריט **CHANGE RECIPE** תוכלו לשנות את המתכון כפי שמתואר בסעיפים 0 עד 0.
- בפריט **CHANGE DRINK** תוכלו גם לשנות את המשקה הנבחר ואת המתכון שלו כפי שמתואר בסעיפים 0 עד 0.
- הפריט **CHANGE NAME** מאפשר לשמור כל מתכון בשם ייחודי (לדוגמה שם של בן משפחה).
- ← סובבו את החוגה הימנית ובחרו בתו או בסימן הרצוי עם הבורר. לחצו עליה כדי להזין את התו או הסימן.
- ← חזרו על הפעולות עד להשלמת השם.
- ← סובבו את החוגה הימנית ובחרו ב-**SELECT SYMBOL** (סמל שלישי מהסוף בשורה התחתונה) כדי לקשר את המתכון שלכם לאייקון בתצוגה. לאישור לחצו עליה.
- ← סובבו את החוגה הימנית לסמל שבחרתם ולאישור לחצו עליה.
- ← להשלמת התהליך סובבו את החוגה הימנית ל-**CONFIRM NAME** (סמל שני מהסוף בשורה התחתונה) ולאישור לחצו עליה.
- לחיצה על **DELETE** תמחק את המתכון הנבחר.
- בחירה ב-**EXIT** (אחרון בשורה התחתונה) תוציא אתכם מרמת התפריט הזו.

## 4.5.2. הוספת מתכון חדש

- ← סובבו את החוגה הימנית, בחרו ב-**ADD** ולאישור לחצו עליה.
- ← סובבו את החוגה הימנית ובחרו את המשקה הרצוי ולאישור לחצו עליה.
- המכשיר יקלוט את כל הכיוונים של המשקה המועדף מהתפריט הראשי.
- קעת תוכלו לשנות את המתכון ולשמור אותו בשם ייחודי (לדוגמה שם של בן משפחה) כפי שמוסבר בסעיפים 0 עד 0 וכן בסעיף 0.

## 4.6. כיוון רמת הטחינה

### ⚠ שימו לב! שנו את כיוון רמת הטחינה רק כשהמטחנה פועלת.

ניתן לכוון את רמת הטחינה בהתאם לסוג הקפה. מומלץ להשאיר את המטחנה פועלת במהירות בינונית.

לשינוי רמת הטחינה בצעו את הפעולות הבאות:

← פתחו את מכסה השירות בצד ימין של המכשיר (איור 1/L) תוך משיכה קלה בידיית הפנימית.

בקר רמת הטחינה מותקן בפינה הימנית העליונה (איור 9).

← הציבו את הספל מתחת לפייה המתכווננת.

← סובבו את החוגה הימנית ל-ESPRESSO ולאישור לחצו עליה.

← להפעלת החליטה לחצו על החוגה ימנית.

← בזמן שהמטחנה פועלת שנו את רמת הטחינה בעזרת הידית (איור 9).

הזזת הידית שמאלה תגרום לטחינה דקה יותר והזזה ימינה תגרום לטחינה גסה יותר.  
כלל בסיסי:

• קלייה בהירה מצריכה טחינה דקה יותר (הזזה שמאלה).

• קלייה כהה מצריכה טחינה גסה יותר (הזזה ימינה).

👍 טיפ: בדקו את הכיוון הרצוי בהתאם להעדפות האיטיות שלכם.

← סגרו בזהירות את מכסה השירות וודאו נעילה מלאה.

## 4.7. הכנת קפה טחון (דוגמה: קפה נטול קופאין)

← פתחו את מכסה צינורית אבקת הקפה בצד הימני של המכונה (איור 1/M).

ההודעה INSERT GROUND COFFEE תוצג.

← מזגו כף מדידה אחת של אבקת קפה וסגרו את המכסה. ההודעה GROUND COFFEE READY תוצג.

← הציבו את הספל מתחת לפייה (איור 5).

← סובבו את החוגה הימנית ובחרו את המשקה הרצוי.

← להתחלת המזיגה לחצו עליה.

ⓘ הערה: אם הפעלתם את התהליך בטעות או מוקדם מדי תוכלו לשנות את הכמות תוך כדי התהליך.

← כשהחיווי ml מהבהב, סובבו את החוגה הימנית למצב הרצוי.

← כדי להפסיק את התהליך לחצו שוב על החוגה הימנית.

ⓘ הערה: אם פתחתם את מכסה צינורית הקפה הטחון בטעות או לא לחצתם על הבורר אחרי הכנסת הקפה הטחון לצינורית, המכשיר יפעיל אוטומטית את השטיפה למשך דקה מיד אחרי סגירת המכסה (איור 1/E) אחר כך המכשיר יפעל כרגיל.

⚠ שימו לב: צינורית הקפה הטחון אינה מקום אחסון. אל תכניסו יותר מכפית אחת של קפה טחון לצינורית והשתמשו רק בקפה טרי שנשמר בשקית אטומה ונטחן מפולי קפה. אל תשתמשו בקפה נמס!

## 5. ניקוי ותחזוקה

### ⚠ זירות: אל תפריעו לפעולת המכשיר.

שטפו את פיית ההקצפה אחרי הכנת משקה עם חלב ובמיוחד כשהתצוגה מראה את החיווי המתאים.

← אם מוצגת הודעת ניקוי או טיפול סובבו את החוגה הימנית בתפריט הראשי לאייקון יד עם אצבע מורמת, ולחצו עליה.

המכשיר יפעיל את תוכנית הניקוי או הטיפול המתאימה ובתצוגה יצוין אם נדרשת פעולה נוספת.

← פעלו ע"פ ההוראות בתצוגה. במקרה של ספק עיינו בסעיפים 0 עד 0.

## 5.1. שטיפת פיית ההקצפה

### ⚠ שימו לב: אל תפריעו במהלך הכנת המשקה.

שטפו את פיית ההקצפה אחרי הכנת משקה עם חלב ובמיוחד כשהתצוגה מראה את החיווי המתאים.

← לחצו על החוגה הימנית, בחרו ב-MAINTENANCE ולאישור לחצו עליה.

← לחצו על החוגה הימנית, בחרו ב-RINSE FROTHER ולאישור לחצו עליה.

בתצוגה תוצג ההודעה "HOSE ON SPOUT AND IN DRIP TRAY".

← חברו קצה אחד של הצינורית הכלולה באריזה לפייה המתכווננת (איור 7).

← חברו את הקצה השני של הצינורית לחלק האחורי של מגש הטפטוף בצדו הימני (איור 10).

← הציבו קערה גדולה (לפחות 0.5 ל") מתחת לפייה המתכווננת.

← לחצו על החוגה הימנית.

בתצוגה תוצג ההודעה "RINSING FORTHER, DO NOT REMOVE HOSE". המכשיר יתחיל את הניקוי. בסיום תהליך הניקוי המכשיר יחזור לחמם את המים ויהיה מוכן לשימוש. התפריט הראשי יוצג.

## 5.2. שטיפת המערכת

יש לשטוף את המערכת מפעם לפעם. פעלו ע"פ ההוראות:

- ← לחצו על החוגה הימנית. בחרו ב-**MAINTENANCE** ולאישור לחצו עליה.
- ← לחצו על החוגה הימנית, בחרו ב-**SYSTEM RINSING** ולאישור לחצו עליה.

בתצוגה תוצג ההודעה **RINSING SYSTEM**.

בסיום תהליך הניקוי המכשיר יחזור לחמם את המים ויהיה מוכן לשימוש. התפריט הראשי יוצג.

## 5.3. ניקוי פיית ההקצפה

**⚠ שימו לב: אל תפריעו במהלך הכנת המשקה.**

**i** כשההודעה **CLEAN FROTHER** מוצגת, יש לנקות את פיית ההקצפה.

פעלו ע"פ ההוראות:

- ← לחצו על החוגה הימנית, בחרו ב-**MAINTENANCE** ולאישור לחצו עליה.
- ← לחצו על החוגה הימנית, בחרו ב-**CLEAN FROTHER** ולאישור לחצו עליה.

בתצוגה יוצגו החיוויים **EMPTY TRAYS** ו-**FILL WATER** לחילופין.

- ← הסירו את מגש הטפטוף ואת מכל עודפי הקפה (איורים 1/N ו-1/O) ורוקנו אותם.
- ← מלאו את מכל המים ע"פ הצורך. החזירו תחילה את מכל המים ואחר כך את מגש הטפטוף ומכל עודפי הקפה.

בתצוגה תוצג ההודעה **HOSE ON SPOUT IN CLEANER**.

- ← חברו קצה אחד של הצינורית הכלולה באריזה לפייה המתכווננת (איור 7).
- ← הוסיפו מעט דטרגנט (לרכישה כרכיב נפרד, ראו 8) ומים למכל (לפחות 0.3 ל").
- ← לפרטים אודות התמיסה המתאימה עיינו בהוראות יצרן הדטרגנט.
- ← טבלו את הקצה השני של הפיה בתמיסת הניקוי
- ← הציבו קערה גדולה (לפחות 0.5 ל") מתחת לפייה המתכווננת.
- ← לחצו על החוגה הימנית.

בתצוגה תוצג ההודעה **START CLEANING**.

← לחצו על החוגה הימנית.

המכשיר יתחיל את הניקוי. ההודעה **RINSING FORTHER, DO NOT REMOVE HOSE** תוצג.

אחרי זמן קצר תוצג ההודעה **HOSE ON SPOUT AND IN DRIP TRAY**.

- ← חברו קצה אחד של הצינורית הכלולה באריזה לפייה המתכווננת (איור 7) ואת הקצה השני של הצינורית לחלק האחורי של מגש הטפטוף בצדו הימני (איור 10).
- ← לחצו על החוגה הימנית.



ההודעה **CLEANING FORTHER, DO NOT REMOVE HOSE** תוצג.  
בסיום תהליך הניקוי המכשיר יחזור לחמם את המים ויהיה מוכן לשימוש.  
← הסירו את מגש הטפטוף ומכל עודפי הקפה (איורים 1/N ו-1/O) ורוקנו אותם והחזירו אותם למקומם אחרי הניקוי.  
התפריט הראשי יוצג.

## 5.4. ניקוי המערכת

ⓘ הערה: אם המכשיר מצריך ניקוי, ההודעה **PLEASE CLEAN SYSTEM**. תוצג  
תוכלו להמשיך להכין קפה אבל מומלץ להפעיל את תוכנית הניקוי מהר ככל  
האפשר. אי ביצוע הניקוי עלול לגרום לפקיעת האחריות.

⚠ שימו לב: אל תפריעו במהלך הכנת המשקה. הכניסו טבלית ניקוי רק  
בהתאם לדרישה שתוצג בתצוגה.

← לחצו על החוגה הימנית, בחרו ב-**MAINTENANCE** ולאישור לחצו עליה.  
← לחצו על החוגה הימנית, בחרו ב-**CLEAN SYSTEM** ולאישור לחצו עליה.  
בתצוגה יוצגו החיוויים **EMPTY TRAYS** ו-**FILL WATER** לחילופין.  
← מלאו את מכל המים ע"פ הצורך. החזירו את מכל המים למכונה.  
← הסירו את מגש הטפטוף ואת מכל עודפי הקפה (איורים 1/N ו-1/O), רוקנו אותם  
והחזירו אותם למקום.

המערכת נשטפת פעמיים. בתצוגה תוצג ההודעה **CLEANING SYSTEM**.

אחר כך ההודעה **CLEANING TAB IN GROUND COFFEE CHUTE** תוצג.

← הציבו קערה גדולה (לפחות 0.5 ל") מתחת לפייה המתכווננת.  
← פתחו את המכסה של צינורית הקפה הטחון (איור 1/M)  
← הכניסו את הטבלית לצינורית וסגרו את שני המכסים.

ההודעה **START CLEANING** תוצג.

← לחצו על החוגה הימנית.

המכשיר יתחיל את הליך הניקוי. בתצוגה תוצג ההודעה **CLEANING SYSTEM**. התהליך  
אוטומטי לגמרי ונמשך בערך 10 דקות.

ⓘ הערה: אם מוצגת הודעה תוך כדי תהליך הניקוי, פעלו ע"פ ההוראות. המכשיר  
ימשיך אוטומטית את התהליך אחרי ביצוע ההוראות.

אחרי סיום התהליך בתצוגה תוצג ההודעה **EMPTY TRAYS**.

← הסירו את מגש הטפטוף ואת מכל עודפי הקפה (איורים 1/N ו-1/O) ושטפו אותם  
אחרי הניקוי.  
← מלאו את מכל המים ע"פ הצורך.

## 5.5 הסרת האבנית

במקרה שהמכשיר מצריך הסרת אבנית ההודעה PLEASE DESCAL SYSTEM תוצג.  
ניתן גם להפעיל את תוכנית הסרת האבנית באופן ידני בכל עת.

**⚠ שימו לב:** הקפידו למלא את השלבים בדיוק כפי שהם רשומים מטה. ניתן להמשיך להכין קפה אבל מומלץ לבצע את הסרת האבנית מהר ככל האפשר. אי ביצוע הניקוי עלול לגרום לתפוגת האחריות.

**⚠ שימו לב:** אל תפריעו לתהליך הסרת האבנית. אין להשתמש בחומץ או חומרים על בסיס חומץ אלא רק בתכשיר נוזלי המומלץ לשימוש במכונות קפה אוטומטיות.

**⚠ שימו לב:** לפני הפעלת תוכנית הסרת האבנית הוציאו את המסנן ממכל המים.

← לחצו על החוגה הימנית, בחרו ב-MAINTENANCE ולאישור לחצו עליה.  
← לחצו על החוגה הימנית, בחרו ב-DESCAL SYSTEM ולאישור לחצו עליה.

ההודעה EMPTY TRAYS תוצג.

← הסירו את מגש הטפטוף ומכל עודפי הקפה (איורים 1/N ו-1/O) ורוקנו את שניהם.  
← החזירו את מגש הטפטוף ומכל עודפי הקפה למקומם.

ההודעה REMOVE WATER TANK תוצג.

← הסירו את מכל המים.

בתצוגה יראו, לחילופין, החיוויים FILL WATER TANK TO 0.5L MARK ו-INSERT DESCALER AND ADD TANK.

← הוציאו את המסנן. מלאו את המכל עד לסימון 0.5 ל' והחזירו אותו למקומו.

**⚠ שימו לב:** הקפידו להוסיף תחילה את המים עד לסימון 0.5 ל' ואחר כך הוסיפו את החומר להסרת האבנית. אל תבצעו את הפעולות בסדר הפוך! פעלו ע"פ הוראות היצרן.

← כעת הוסיפו את התכשיר להסרת האבנית.

ההודעה "HOSE ON SPOUT AND IN DRIP TRAY" תוצג.

← חברו קצה אחד של הצינורית לפייה המתכווננת (איור 7).  
← חברו את הקצה השני של הצינורית לחלק האחורי הימני של מגש הטפטוף (איור 10).

← לחצו על החוגה הימנית.

בתצוגה תוצג ההודעה START DESCALING.

← הציבו קערה גדולה (לפחות 0.5 ל') מתחת לפייה (איור 1/E).  
← לחצו על החוגה הימנית.

המכשיר מתחיל את תהליך הסרת האבנית. בתצוגה תוצג ההודעה **SYSTEM DESCALING, DO NOT REMOVE HOSE**. תהליך הסרת אבנית אוטומטי ונמשך כ-30 דקות. תמיסת הסרת האבנית מוזרמת בהפסקות דרך כל הצנרת.

בסיום התהליך יראה בתצוגה החיווי **EMPTY TRAY**.

- ← הסירו את מגש הטפטוף ומכל עודפי הקפה (איורים 1/N ו-1/O) ורוקנו אותם.
- ← החזירו את מגש הטפטוף ומכל עודפי הקפה למקומם.
- ← הסירו את מכל המים ושטפו אותו במים נקיים.
- ← הרכיבו את המסנן במקומו במכל המים, אם נדרש.
- ← מלאו את מכל המים במים והרכיבו אותו במקומו.

בתצוגה תוצג ההודעה **HOSE ON SPOUT AND IN DRIP TRAY**.

- ← חברו קצה אחד של הצינורית לפייה המתכווננת (איור 7).
- ← חברו את הקצה השני של הצינורית לחלק האחורי הימני של מגש הטפטוף (איור 10).
- ← הציבו קערה גדולה (לפחות 0.5 ל") מתחת לפייה (איור 1/E).
- ← לחצו על החוגה הימנית.

בתצוגה תוצג ההודעה **PLEASE RINSE**.

- ← להפעלת השטיפה לחצו החוגה הימנית.

ההודעה **SYSTEM RINSING, DO NOT REMOVE HOSE** תוצג. תהליך השטיפה האוטומטי יופעל ויימשך כ-3 דקות. אחרי השלמת השטיפה ההודעה **EMPTY TRAYS** תוצג.

- ← רוקנו את מגש הטפטוף ומכל עודפי הקפה (איורים 1/N ו-1/O) והחזירו אותם למקומם.

המכשיר יחמם את המים ויהיה מוכן לשימוש. בתצוגה יוצג התפריט הראשי.

**⚠ שימו לב: נגבו את כל שאריות התכשיר להסרת האבנית מגוף המכונה עם מטלית לחה.**

## 5.6. ניקוי ידני

**i** הערה: פעלו ע"פ הוראות הניקוי. עבודה עם מזון מחייבת רמת ניקיון גבוהה ביותר.

**⚠ שימו לב: אין להשרות את המכונה במים! אין להשתמש בחומרי ניקוי חריפים.**

- ← לניקוי פנים המכונה והגוף החיצוני השתמשו רק במטלית רכה ולחה בלי חומרי ניקוי.

הערה: כשמנקים את מגש הטפטוף (איור 1/N) וודאו ששני מגעי המתכת והמרווח ביניהם נקיים ויבשים! מדי פעם נקו בעזרת מי סבון.

יש לשטוף את מכל המים מדי יום במים נקיים ואחר כך מלאו את המכל והחזירו אותו למקומו.

הערה: קשה מאוד לנקות שאריות חלב שהתייבש.

מסיבה זו מומלץ לנקות את שאריות החלב מיד אחרי השימוש.

הערה: מדי פעם (רצוי אחרי כל פרק זמן בו לא השתמשתם בו אבל גם במועדים קבועים) יש לפרק את פיית ההקצפה ולנקות אותה היטב במים זורמים.

הסירו את המכסה (איור 1/P) בתחתית הפייה המתכווננת.

משכו את הפייה מטה (איור 11) ופרקו אותה לגמרי (איור 1/R).

נקו את רכיבי הפייה (איור 1/R) ביסודיות והרכיבו אותם חזרה.

הרכיבו את פיית ההקצפה על הפייה המתכווננת (איור 11).

החזירו את מכסה הפייה המתכווננת במקומו (איור 1/P).

הערה: המכונה כוללת גלגלים אחוריים (איור 1/Q). הם מאפשרים להזיז אותה משטחים ישרים. באופן זה תוכלו לנקות את המשטח שמתחת למכונה.

## 5.7. ניקוי יחידת ההרתחה

**שימו לב:** פרקו את יחידת החליטה רק כשהמכונה כבויה. 

**שימו לב:** נקו את יחידת החליטה אחרי כל מחזור ניקוי או לפחות כל חודש. ניקוי לא קבוע עלול לגרום לתפוגת האחריות.

ע"פ הצורך ניתן לפרק את יחידת החליטה ולנקות אותה במי ברז קרים. אין להשתמש בחומרי ניקוי אלא רק במים נקיים! מטעמי היגיינה מומלץ לפרק ולנקות את היחידה אחרי כל מחזור ניקוי (סעיף 5.4).

פתחו את מכסה השירות בצד ימין של המבנה (איור 1/L) במשיכה בידית והרחיקו את המכסה מהמכונה.

שחררו את יחידת החליטה בלחיצה מעלה על המתג האדום וסיבוב הידית שמאלה עד הסוף, עד שהיא ננעלת (איור 12).

הוציאו את יחידת החליטה בעזרת בידית.

שטפו את יחידת החליטה במים זורמים.

החזירו את יחידת החליטה למקומה תוך לחיצה מטה על המתג האדום וסיבוב הידית ימינה.

סגרו את מכסה השירות והקפידו להרכיב את הציר במקומו ולנעול את המכסה (איור 1/L) כראוי.

## 5.8. החלפת המסנן

יש להחליף את המסנן לאחר שימוש בכ-50 ליטר מים. בתצוגה תוצג ההודעה **CHANGE FILTER**.

ניתן להמשיך להכין קפה אבל מומלץ להחליף את המסנן מהר ככל האפשר.

← סובבו את החוגה הימנית, בחרו ב-**SETTINGS** ולאישור לחצו עליה.

← סובבו את החוגה הימנית, בחרו ב-**FILTER** ולאישור לחצו עליה.

← סובבו את החוגה הימנית, בחרו ב- **INSERT FILTER? YES** כדי שהמכשיר יזהה את המסנן החדש.

← רוקנו את מכל המים (איורים 1/F ו-2) ושחררו את המסנן בזהירות, בעזרת הכלי המשולב בקצה ידית כף המדידה (איור 4).

← השליכו את המסנן המשומש.

← לחצו על החוגה הימנית.

במידה והמסנן כבר הוחלף, ההודעה **INSERT FILTER** או **FILTER INSERTED** תוצג.

← הבריגו את המסנן החדש במקומו במכל המים בזהירות בעזרת הכלי המשולב בקצה ידית כף המדידה (איור 4).

### ⚠ שימו לב: אל תהדקו את המסנן יתר על המידה ואל תכופפו אותו.

← מלאו את המכל במים והחזירו אותו למקומו.

← הציבו קערה גדולה דיה (לפחות 0.5 ל") מתחת לפייה (איור 1/E) ולחצו עליה.

המערכת מתחילה את השטיפה. ההודעה **FILTER RINSES** תוצג.

← המתינו כמה דקות עד שהמים יפסיקו לזרום מהפייה.

המכונה תתחמם ותהיה מוכן לשימוש. התפריט הראשי יוצג.

### ⚠ שימו לב: גם אם לא משתמשים במכונה בקביעות, יש להחליף את המסנן

אחת לחודשיים לפחות. המכונה לא תציג הודעת מצב. השתמשו בחוגה

(ע"פ החודש) שבראש המסנן כדי לבחור את תאריך ההחלפה.

## 5.9 מצב הטיפולים

במכונה תוצג הודעה אם נדרשים טיפול או הסרת אבנית.

← סובבו את החוגה הימנית, בחרו ב-**MAINTENANCE** ולאישור לחצו עליה.

← סובבו את החוגה הימנית, בחרו ב-**MAINTENANCE** ולאישור לחצו עליה.

בתצוגה יראו החיוויים:

"CLEANING SYSTEM"

"CLEANING LATER"

"DESCALING"

"CHANGE FILTER"

הסרגל המתאים יציג לכם אם נדרשים ניקוי או הסרת אבנית. ככל שהסרגל מלא יותר לימין כך קרוב יותר הצורך לבצע את הפעולות האמורות.

← ליציאה ממסך **MAINTENANCE STATUS** לחצו שוב על החוגה הימנית.

**⚠ שימו לב: נקו והסירו אבנית בקביעות, לפחות כשההודעה המתאימה מוצגת! אי בצוע הפעולות עלול לגרום לתפוגת האחריות.**

## 6. הודעות המערכת

תקלה	סיבה	פתרון
Fill system	מילוי הצנרת במערכת יתכן שהמסנן תקול.	<ul style="list-style-type: none"><li>לחצו עליה.</li><li>הסירו או החליפו את המסנן.</li></ul>
Fill water	מכל המים ריק. מכל המים לא מותקן או לא מותקן כראוי.	<ul style="list-style-type: none"><li>מלאו את מכל המים.</li><li>התקינו את מכל המים כראוי (ראו 0).</li></ul>
Fill Beans	אין פולים. הפולים נתקעו במכל.	<ul style="list-style-type: none"><li>הוסיפו פולים (ראו 0).</li><li>שחררו את הפולים. נקו את מכל הפולים עם מטלית.</li></ul>
Empty Trays	מגש הטפטוף ו/ או מכל עודפי הקפה מלאים. המגעים לחים.	<ul style="list-style-type: none"><li>רוקנו את מגש הטפטוף ו/ או מכל עודפי הקפה.</li><li>נקו ויבשו את המגעים.</li></ul>

הערה: החיווי **FILL BEANS** יכבה רק אחרי הכנת הקפה הבאה!

תקלה	סיבה	פתרון
<b>Empty Trays</b>	מגש הטפטוף ו/ או מכל עודפי הקפה מלאים. המגעים לחים.	<ul style="list-style-type: none"> <li>רוקנו את מגש הטפטוף ו/ או מכל עודפי הקפה.</li> <li>נקו ויבשו את המגעים.</li> </ul>
<b>No trays</b>	מגש הטפטוף ו/ או מכל המים לא מותקנים כראוי. המגעים לחים.	<ul style="list-style-type: none"> <li>התקינו את המגש והמכל כראוי.</li> <li>נקו ויבשו את המגעים.</li> </ul>
<b>Cleaning necessary</b>	נדרש ניקוי המערכת.	<ul style="list-style-type: none"> <li>נקו את המערכת (ראו 0).</li> </ul>
<b>Descaling necessary</b>	נדרשת הסרת אבנית.	<ul style="list-style-type: none"> <li>בצעו הסרת אבנית (ראו 0).</li> </ul>
<b>Change filter</b>	המסנן משומש.	<ul style="list-style-type: none"> <li>החליפו את המסנן (ראו 0).</li> </ul>
<b>Brew unit removed</b>	יח' ההרתחה לא מותקנת כראוי.	<ul style="list-style-type: none"> <li>הרכיבו את יח' ההרתחה כראוי (ראו 0).</li> </ul>

## 7. מדריך פתרון בעיות

תקלה	פירוש	פעולה
המכונה לא מפיקה מים חמים או אדים	פיית הקצפה סתומה (איור 11)	<ul style="list-style-type: none"> <li>פרקו ונקו היטב (איור 11).</li> </ul>
החלב או המשקה לא מוקצפים מספיק	יתכן שיש צורך בהסרת האבנית. חלב לא מתאים פיית הקצפה סתומה (איור 11)	<ul style="list-style-type: none"> <li>בצעו הסרת אבנית (ראו 0).</li> <li>השתמשו בחלב קר.</li> <li>פרקו ונקו היטב את פיית ההקצפה (איור 11).</li> </ul>
רק טיפות קפה נמזגות מהפייה	יתכן שיש צורך בהסרת אבנית. הקפה טחון דק מדי.	<ul style="list-style-type: none"> <li>הסירו אבנית (עיינו ב-0).</li> <li>כוונו דרגת טחינה גסה יותר (עיינו ב-0).</li> </ul>
בחרו בקפה טחון גס יותר.		
אבקת הקפה דקה מדי.		
קפה ללא הקצפה	יתכן שיש צורך בהסרת אבנית. סוג קפה לא מתאים פולים לא טריים	<ul style="list-style-type: none"> <li>הסירו אבנית (עיינו ב-0).</li> <li>שנו את סוג הקפה.</li> <li>השתמשו בפולים טריים</li> </ul>

תקלה	פירוש	פעולה
המטחנה מרעישה	רמת הטחינה לא מתאימה לפולים.	<ul style="list-style-type: none"> <li>התאימו את רמת הטחינה פנו למוקד השירות. תוכלו להשתמש בינתיים בקפה טחון</li> </ul>
קוד תקלת תחזוקה 8 וטל' השירות מוצגים	יחידת החליטה לא מותקנת כראוי.	<ul style="list-style-type: none"> <li>פרקו את היחידה ונקו היטב (עיינו ב-0).</li> </ul>

**נא פנו למוקד השירות במקרה של תקלה, או כשאינכם מסוגלים לתפעל הודעת שגיאה.**

המערכת מציגה הודעות שגיאה בצירוף קוד תקלה כשהיא מזהה תקלות.

**⚠ שימו לב:** נא רשמו את קוד התקלה. כבו את המכונה ונתקו אותה מהשקע. פנו למוקד השירות וציינו את הדגם, המספר הסידורי (ראו תווית הנתונים, איור 1/S) וקוד התקלה. מוקד השירות שלנו יעץ לכם כיצד לפעול.

## 8. חלקי חילוף ואביזרים שניתן לרכוש

**מסנן מים טריים NIRF 700**

ניתן לרכוש את המסננים אצל המשווקים או ישירות אצלנו.

**טבליות ניקוי NIRT 701**

ניתן לרכוש את הטבליות אצל המשווקים או ישירות אצלנו.

**תכשיר הסרת אבנית NIKR 703**

ניתן לרכוש את התכשיר אצל המשווקים או ישירות אצלנו.

**תכשיר מיוחד להסרת שאריות חלב NICC 705**

ניתן לרכוש את התכשיר אצל המשווקים או ישירות אצלנו.

**מצנן חלב NICT 500**

זהו מצנן נירוסטה איכותי המתוכנן לשמירה על חלב בטמפרטורה ובתנאים האידיאליים להקצפה.

**מיכל חלב NIMC 900:**

עשוי מפלסטיק שקוף דרכו ניתן לראות את כמות החלב שיש בו.



## 9. שירות לקוחות, אחריות, הגנה על הסביבה

### שירות לקוחות

מוצרי NIVONA מיוצרים תוך הקפדה על תקני האיכות הגבוהים ביותר. נא פנו למוקד השירות של קופמה ישראל בע"מ בטלפון 1-700-500-850 במקרה של בעיות בתפעול המכונה. אנו זקוקים לעזרתכם על מנת להמשיך לפתח ולשפר את מוצרינו כך שיענו על דרישותיכם.

### ייבוש המכונה

נא פעלו בהתאם להוראות הבאות לפני הבאת מכונה תקולה לתחנת השירות הקרובה, על מנת לוודא שלא נשארו מים במערכת:

- ← הפעילו את המכונה בעזרת מתג ההפעלה הראשי (איור 1/H).
  - ← פעלו ע"פ ההוראות בתצוגה.
  - ← סובבו את החוגה הימנית, בחרו ב-MAINTENANCE ולאישור לחצו עליה.
  - ← סובבו את החוגה הימנית, בחרו ב-EMPTY SYSTEM ולאישור לחצו עליה.
- בתצוגה תוצג ההודעה REMOVE WATER TANK.
- ← נתקו את מכל המים (איור 2).
  - ← בתצוגה תוצג ההודעה HOSE ON SPOUT AND IN DRIP TRAY.
  - ← חברו קצה אחד של הצינורית לפייה המתכווננת (איור 7).
  - ← חברו את הקצה השני לחלק האחורי של מגש הטפטוף בצד ימין (איור 10).
  - ← הציבו קערה גדולה דיה (לפחות 0.5 ל") מתחת לפייה (איור 1/E).
  - ← לחצו על החוגה הימנית.

ההודעה STEAMING OFF DO NOT REMOVE HOSE תוצג.

כעת המכונה פולטת את כל הקיטור ויכבה אוטומטית.

- ← הסירו את מגש הטפטוף ומכל עודפי הקפה (איורים 1/N ו-1/O) ורוקנו אותם.
  - ← החזירו את מכל המים הריק, מגש הטפטוף ומכל עודפי הקפה למקומם.
- כעת המכשיר מוכן להעברה.

ⓘ הערה חשובה: נא ארזו בזהירות את המכונה והשתמשו במידת האפשר באריזתה המקורית. היצרן/ואו היבואן לא יהיו אחראים לנזקים כלשהם הנגרמים בהובלה.

## תנאי אחריות

נא קראו את תנאי האחריות המפורטים בתעודת האחריות המצורפת.  
ניתן להשליך את המסננים יחד עם האשפה הביתית הרגילה.

## השלכת מכשיר ישן וחומרי האריזה

נא שמרו את אריזת המכונה המקורית. אריזה זו מציעה הגנה מרבית כשעליכם להביא את המכונה לתחנת השירות.

ציוד חשמלי ואלקטרוני עשוי להכיל חומרים יקרי ערך ו/או מזיקים לסביבה ואין להשליכו ביחד עם האשפה הביתית הרגילה. השלכה בלתי נאותה עלולה להזיק לבריאות בני אדם ולפגוע בסביבה. לעולם אל תנסו להשליך ציוד פגום ביחד עם האשפה הביתית הרגילה. נא הביאו אותו למרכז איסוף מיוחד לפסולת חשמל ואלקטרוניקה.

נא בקרו באתר האינטרנט של המשרד להגנת הסביבה בכתובת <http://www.sviva.gov.il> למידע נוסף.

## 10. מפרט טכני

מתח 220-240V, 50/60Hz

צריכת זרם 1455 W

NIVONA Apparate GmbH  
Südwestpark 90  
D-90449 Nürnberg  
[www.nivona.com](http://www.nivona.com)

© 2016 by NIVONA

## רשימות אישיות

