

D2830EVO Motor 基本参数

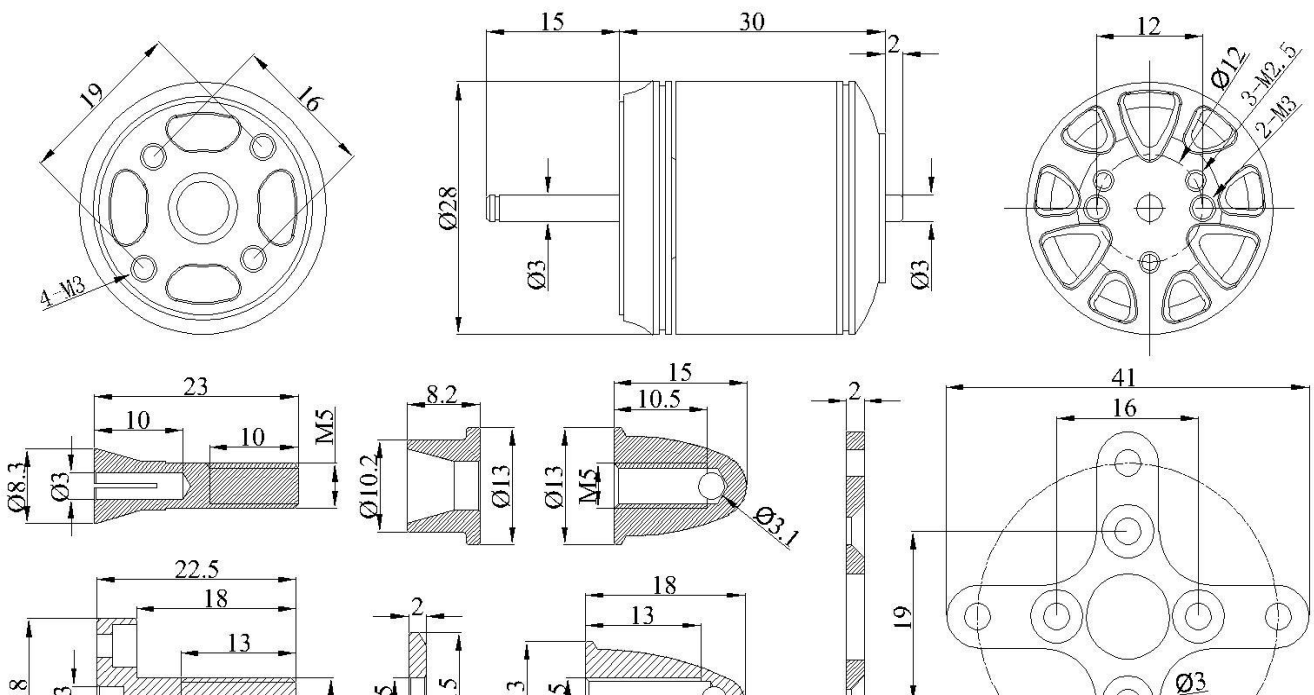
测试KV	KV750	重量 (含线)	68.1g
电机尺寸	φ28 x30mm	相间内阻	168.5mΩ
引线规格	85mm	槽极	12N14P
轴径	3mm	工作额定电压 (Lipo)	3-4S
空载电流	0.6A	最大电流 (60S)	10.78A
最大功率	175.4W	最大拉力	897g(4S/APC9x6)

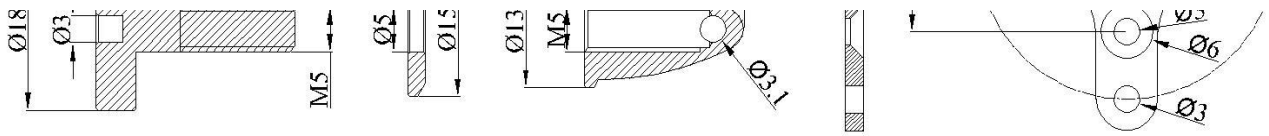
测试KV	KV850	重量 (含线)	68.4g
电机尺寸	φ28 x30mm	相间内阻	145.4mΩ
引线规格	85mm	槽极	12N14P
轴径	3mm	工作额定电压	3-4S
空载电流	0.68A	最大电流 (60S)	15.87A
最大功率	195W	最大拉力	876g(3S/11x7)

测试KV	KV1000	重量 (含线)	69.4g
电机尺寸	φ28 x30mm	相间内阻	92.8mΩ
引线规格	85mm	槽极	12N14P
轴径	3mm	工作额定电压	3-4S
空载电流	0.86A	最大电流 (60S)	16.8A
最大功率	196.6W	最大拉力	953g(3S/10x5)

测试KV	KV1300	重量 (含线)	68.6g
电机尺寸	φ28 x30mm	相间内阻	63mΩ
引线规格	85mm	槽极	12N14P
轴径	3mm	工作额定电压	3-4S
空载电流	1.24A	最大电流 (60S)	28.3A
最大功率	324.4W	最大拉力	1228g(3S/10x5)

MOTOR OUTLINES:





MOTOR TECHNICAL DATA:

Item NO.	Volts(V)	Prop	Throttle(%)	CURRENT (A)	Power(W)	Thrust (g)	PRM	Efficiency (g/W)	Operating temperature(°C)
D2830-750KV(EVO)	12.65	APC 9x6	40%	1.89	23.9	231	4501	9.6	36.7°C
	12.63		50%	2.51	31.7	285	5014	9.0	
	12.61		60%	3.12	39.3	328	5463	8.3	
	12.59		70%	3.71	46.7	369	5836	7.9	
	12.53		80%	4.80	60.1	402	6358	6.7	
	12.47		90%	6.23	77.7	525	7020	6.8	
	12.42		100%	7.08	87.9	580	7278	6.6	
	16.69	APC 8x6	40%	2.46	41.1	280	6214	6.8	37.6°C
	16.66		50%	3.19	53.1	314	6856	5.9	
	16.63		60%	3.91	65.0	380	7387	5.8	
	16.60		70%	4.62	76.7	432	7855	5.6	
	16.54		80%	5.73	94.8	511	8420	5.4	
	16.46		90%	7.66	126.1	609	9226	4.8	
	16.40		100%	8.49	139.2	648	9583	4.7	
16.69	APC 9x6	40%	2.74	45.7	346	5546	7.6	39.5°C	
16.66		50%	3.62	60.3	394	6234	6.5		
16.61		60%	4.61	76.6	447	6693	5.8		
16.56		70%	5.70	94.4	580	7261	6.1		
16.48		80%	7.38	121.6	692	7953	5.7		
16.35		90%	9.75	159.4	840	8672	5.3		
16.27		100%	10.78	175.4	897	8974	5.1		
D2830-850KV(EVO)	12.48	APC 8x6	40%	2.04	25.5	218	5286	8.6	36.8°C
	12.46		50%	2.64	32.9	259	5857	7.9	
	12.44		60%	3.22	40.1	296	6301	7.4	
	12.41		70%	3.76	46.7	327	6702	7.0	
	12.39		80%	4.40	54.5	363	7142	6.7	
	12.32		90%	5.83	71.8	441	7862	6.1	
	12.29		100%	6.64	81.6	479	8184	5.9	
	12.56	10x5	40%	2.61	32.8	272	4400	8.3	38.3°C
	12.54		50%	3.54	44.4	346	4925	7.8	
	12.52		60%	4.44	55.6	412	5380	7.4	
	12.49		70%	5.70	71.2	494	5881	6.9	
	12.45		80%	7.57	94.2	604	6546	6.4	
	12.40		90%	10.09	125.1	741	7155	5.9	
	12.37		100%	11.27	139.4	795	7436	5.7	

D2830-850KV(EVO)	12.57	APC 11x7	40%	2.94	37.0	283	3742	7.7	39.3°C
	12.55		50%	4.02	50.5	362	4197	7.2	
	12.51		60%	5.54	69.3	464	4706	6.7	
	12.47		70%	7.88	98.3	591	5329	6.0	
	12.39		80%	10.79	133.7	725	5864	5.4	
	12.33		90%	14.18	174.8	842	6319	4.8	
	12.29		100%	15.87	195.0	876	6490	4.5	
	16.63		APC 8x6	40%	2.98	49.6	319	6624	
16.59	50%	3.91		64.9	384	7348	5.9		
16.55	60%	4.80		79.4	443	7888	5.6		
16.51	70%	5.72		94.4	494	8371	5.2		
16.44	80%	7.14		117.4	574	9054	4.9		
16.30	90%	9.43		153.7	686	9874	4.5		
16.21	100%	10.67		173.0	733	10277	4.2		
D2830-1000KV(EVO)	12.38	APC 9x6	40%	3.70	45.8	301	5502	6.6	39.4°C
	12.32		50%	4.89	60.2	366	6150	6.1	
	12.25		60%	6.09	74.6	407	6663	5.5	
	12.13		70%	7.39	89.6	516	7117	5.8	
	11.96		80%	9.38	112.2	616	7739	5.5	
	11.83		90%	12.19	144.2	762	8458	5.3	
	11.76		100%	13.72	161.3	820	8765	5.1	
	12.31	10x5	40%	3.93	48.4	356	4997	7.4	40.4°C
	12.22		50%	5.30	64.8	446	5585	6.9	
	12.10		60%	6.69	80.9	526	6056	6.5	
	11.91		70%	8.74	104.1	632	6611	6.1	
	11.84		80%	11.38	134.7	761	7272	5.6	
	11.68		90%	14.85	173.4	902	7876	5.2	
	11.70		100%	16.80	196.6	953	8199	4.8	
16.53	APC 8x6	40%	4.73	78.2	381	7638	4.9	40.3°C	
16.42		50%	6.22	102.1	471	8375	4.6		
16.29		60%	7.65	124.6	544	8960	4.4		
16.12		70%	9.06	146.0	605	9492	4.1		
16.08		80%	11.72	188.5	713	10301	3.8		
15.89		90%	15.55	247.1	855	11203	3.5		
15.91		100%	17.79	283.0	930	11581	3.3		
D2830-1300KV(EVO)	12.08	APC9x6	40%	5.94	71.8	372	6336	5.2	41.3°C
	11.98		50%	7.98	95.6	510	7056	5.3	
	11.85		60%	10.09	119.6	605	7638	5.1	
	11.79		70%	12.54	147.8	720	8243	4.9	
	11.67		80%	16.28	190.0	880	8982	4.6	
	11.48		90%	21.06	241.8	1034	9701	4.3	
	11.53		100%	23.74	273.7	1108	10090	4.0	
	12.23	APC10x5	40%	6.41	78.4	490	5784	6.2	42.6°C
	12.07		50%	8.85	106.8	585	6473	5.5	
	11.84		60%	11.36	134.5	717	6993	5.3	
	11.83		70%	15.22	180.1	876	7725	4.9	
	11.61		80%	19.63	227.9	1013	8352	4.4	
	11.42		90%	25.31	289.0	1156	8951	4.0	
	11.45		100%	28.33	324.4	1228	9237	3.8	

Notes: The test condition of temperature is motor surface temperature in 100% throttle while the motor run 15 s.environment temperature 26°C