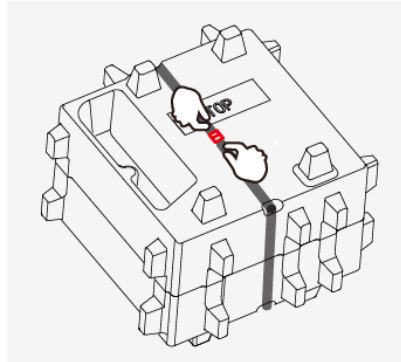
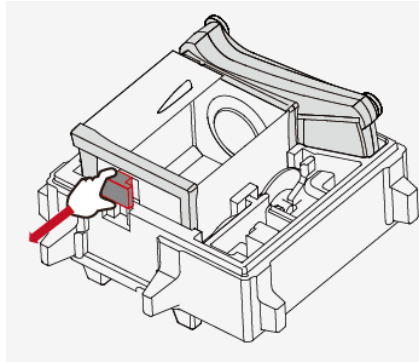


## ÖSSZESZERELÉS

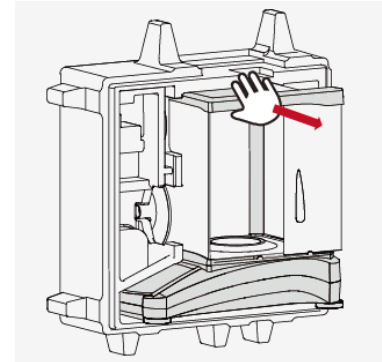
### 1) A mérleg kicsomagolása



1) Távolítsa el le az övet



2) Távolítsa el a vörös kockát



3) Vegye ki a mérleget

### Az 1mg & 0.1mg modellek:



– Védőgyűrű

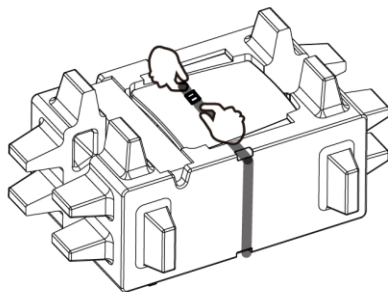


– Mérlegtányér (90mm) az 0.1mg modellekhez

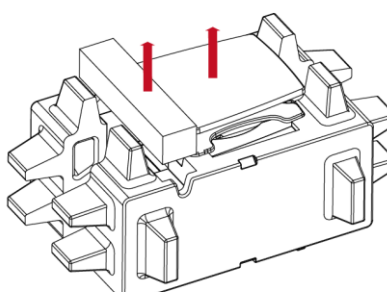


– Mérlegtányér (130mm) az 1mg modellekhez

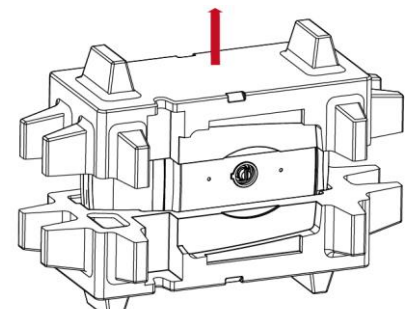
### 2) Helyezze fel a védőgyűrűt és a mérlegtányért



1) Távolítsa el az övet



2) Távolítsa el az adaptert és a mérlegtányért

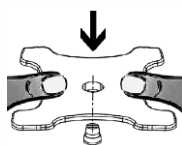


3) Távolítsa el ki a mérleget

### A 0.1g & 0.01g modellek:



– Mérlegtányér (175x195mm) a 0.1g és 0.01g osztású modellekhez



– Mérlegtányér tartó, helyezze fel a kónusra.

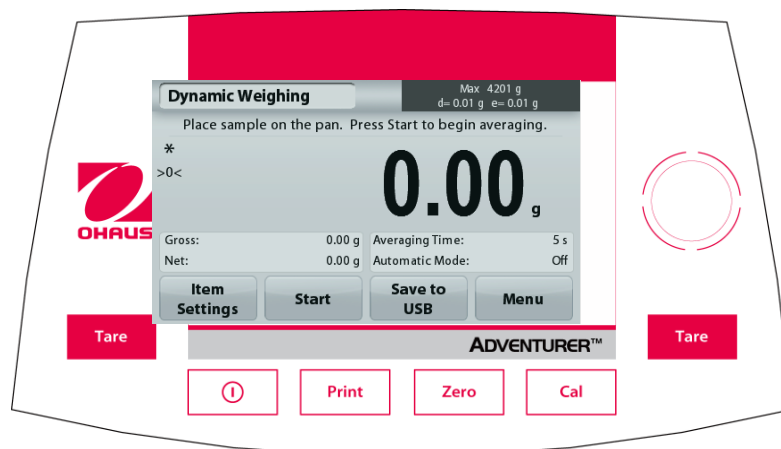
## BIZTONSÁGI ELŐÍRÁSOK








**FIGYELEM:** Olvassa el a biztonsági előírásokat a beszerelés előtt. Bármely pont figyelmen kívül hagyása komoly következményekkel és károsodással járhat. Read all safety warnings before installing, making connections, or servicing this equipment.

- Ellenőrizze a hálózati csatlakozón feltüntetett paramétereket a saját elektromos hálózatának paramétereivel, valamint az adaptér kompatibilitását a konnektorral.
- Biztosítsa be, hogy az adapter és a kábel ne jelentsenek akadályt a mérleg körül.
- A mérleg kizárólag beltéri használatra alkalmas
- A mérleg tisztításakor a mérleget kapcsolja le az elektromos hálózatról.
- Ne használja a mérleget instabil és veszélyes környezetben.
- Ne merítse a mérleget vízbe és más folyadékba.
- A teherfelvevőre ne dobálja a mintákat.
- Kizárólag ajánlott tartozékokat használjon
- A mérleget csak az aktuális kezelési útmutatóban leírt körülmények között használja
- A mérleget kizárólag az erre alkalmas személy javíthatja.

## KEZELŐFELÜLET



Billentyű	Funkció
	Rövid lenyomás (kikapcsolt mérleg esetén): Bekapcsolja a mérleget Hosszú lenyomás (bekapcsolt mérleg esetén): Kikapcsolja a mérleget <b>Figyelem:</b> Az adapter csatlakozásával a mérleg automatikusan bekapcsol
	Rövid lenyomás: Az adatok nyomtatása nyomtatóval vagy PC-re.
	Rövid lenyomás: Kinulláza a mérleget
	Rövid lenyomás: Mérleg pontosítása
	Rövid lenyomás : Mérleg tárazása

## KIJELZŐ – mérési módokkal

Mérési mód

Instrukciók

Stabilitás (\*), Net (NET), Gross (G) / null közép (>0<) kijelzése

Referencia mezők



Méréshatár és osztás

Eredmények: a kijelzett információk a választott mérési módtól függenek

Érintse meg a **g-t** a mértékegységek váltására

Mérési módok billentyűi:

Változó funkciók

## MENU & NAVIGÁCIÓ

Érintse meg a **Menu –t** a menu lista előhívásához.



### Pontosítás:

Érintse meg a pontosítási lehetőségek előhívására.



### Mérleg beállításai:

Érintse meg a beállítások előhívásához.



### Mértékegységek:

Érintse meg a mértékegységek kiválasztásához.



### Adatok karbantartása:

Érintse meg az adatok karbantartásához.



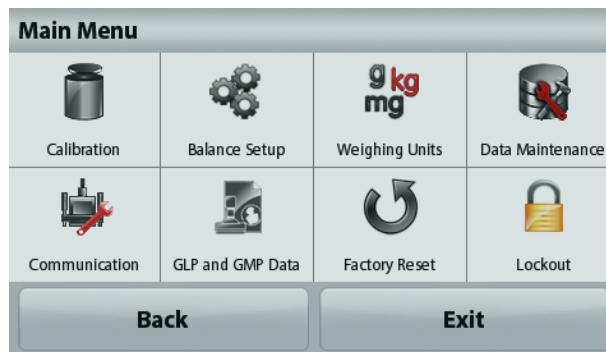
### GLP és GMP adatok:

Adja be a GLP/GMP adatokat.



### Kommunikáció:

Érintse meg a COM és Nyomtatási beállítások előhívásához.



### Factory Reset:

Érintse meg a gyári visszaállítások menüpont előhívásához.

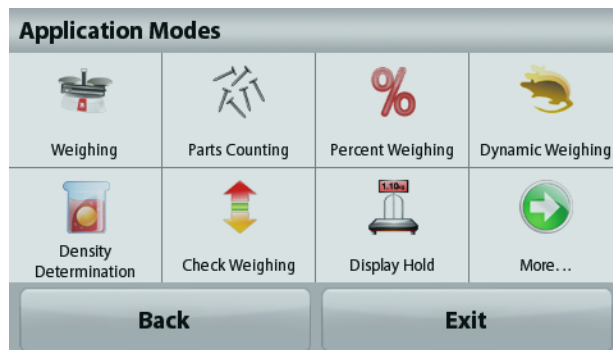


### Lockout:

Érintse meg a lezárások menüpont előhívásához.

## MÉRÉSI MÓDOK

A mérleg többféle mérési módot tartalmaz. Érintse meg a felső mérési mód mezőt a mérési módok előhívásához:



Az Adventurer mérlegek 9 mérési módot kínálnak:



Tömegmérés



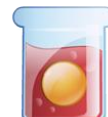
Darabszámlálás



Százalék számítás



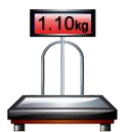
Dinamikus (kis állat) mérés



Sűrűség meghatározás



Tolerancia mérés



Display Hold



Összegzés / Statisztika



Formuláció

## Interfész

Használja a beépített RS-232 interfészt a PC vagy nyomtató hozzákapcsolásához. Vagy használja a mérleg USB portjait.

Hátoldali interfészek:



USB1

RS232

USB az előlő oldalon:



USB2

USB1: csak PC hozzákapcsolásához

USB2: USB drive-ra történő adatmentéshez

## Függesztett mérés

E funkció használatához kösse ki a mérleget az elektromosság alól, vegye le a védő gumit a beépített horogról.



Védő gumi

Beépített horog a függesztett méréshez



**Adventurer®**



*Gyors kezelési útmutató*

---



Ohaus Corporation  
7 Campus Drive  
Suite 310  
Parsippany, NJ 07054 USA  
Tel: (973) 377-9000  
Fax: (973) 944-7177

With offices worldwide.  
[www.ohaus.com](http://www.ohaus.com)



\* 3 0 1 1 1 8 0 5 \*

P/N 30111805A © 2014 Ohaus Corporation, all rights reserved.