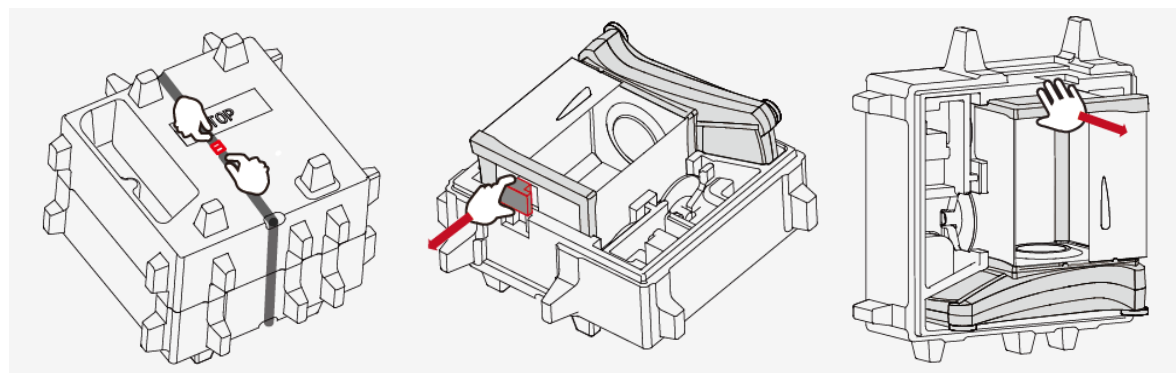


## 安装

### 1) 取出天平



1) 解开捆绳

2) 取出红色的方块

3) 取出天平

### 适用于1mg及0.1mg的天平型号:



- 防风圈

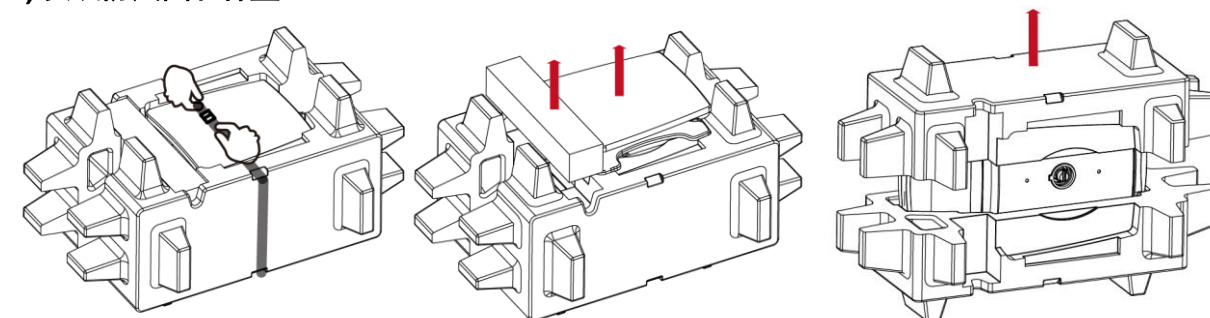


- 秤盘(90mm) 用于称量0.1毫克的天平型号



- 秤盘(130mm)用于称量1毫克的天平型号

### 2) 安装防风圈和秤盘



1) 解开捆绳

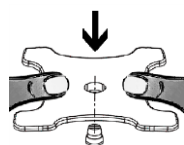
2) 取出装适配器的盒子及秤盘

3) 取出天平

### 适用于称量 0.1g和 0.01g 的天平型号:



-秤盘 (175x195mm)



- 将秤盘支架按孔方向垂直位置推到底，与圆锥形紧紧连接。

## 安全措施








**警告:** 请务必先阅读所有注意事项之后再行天平的安装、连接或维修。请遵守这些提示避免可能导致人身伤害或财产损失。请务必保留此说明手册以供之后参考。

- 使用前，请先确定电源适配器标签上的输入电压必须与当地交流电源相匹配。
- 确保电源线不会造成障碍或缠绕的危害。
- 仅在干燥的环境下使用电子天平。
- 禁止将重物砸落在秤盘上。
- 仅使用经奥豪斯认证的经过测试的附件和周边设备。
- 请参照在本说明书中规定的环境条件下操作天平。
- 当进行天平清洁的时候，请断开电源连接。
- 避免在有危害或在不稳定的环境下使用天平。
- 只有奥豪斯授权人员才可进行检修和维护。
- 请将天平放置于易于连接到电源插座的地方。

## 控制面板



按键	操作
	短按（关机时）：开启天平 长按（开机时）：关闭天平 <b>注意：</b> 天平接通电源后自动开启。
	将显示的称量值发送到打印机或电脑上
	短按：执行置零操作
	短按：执行校准操作
	短按：执行去皮操作

## 主界面简介

称量模式

称量模式下的操作提示

稳定值 (\*), 净重 (NET),  
毛重 (G), 置零 (>0<)

参考信息栏



天平总量程及实际分度值

称量结果区:  
根据应用有所不同

触摸 g 可以直接更改称量  
单位

应用按钮: 各个称量模式  
下应用有所不同

## 主要功能和主菜单

触摸菜单打开菜单列表



**校准:**

触摸浏览校准选项



**天平设置:**

触摸浏览或更改天平设置



**称量单位:**

触摸浏览或更改称量单位



**数据维护:**

触摸查看数据维护设置



**通信:**

触摸并浏览通信接口设置以及打印设置



**GLP/ GMP 数据:**

输入GLP/ GMP 数据



**恢复出厂设置:**

触摸进入恢复出厂设置



**锁定:**

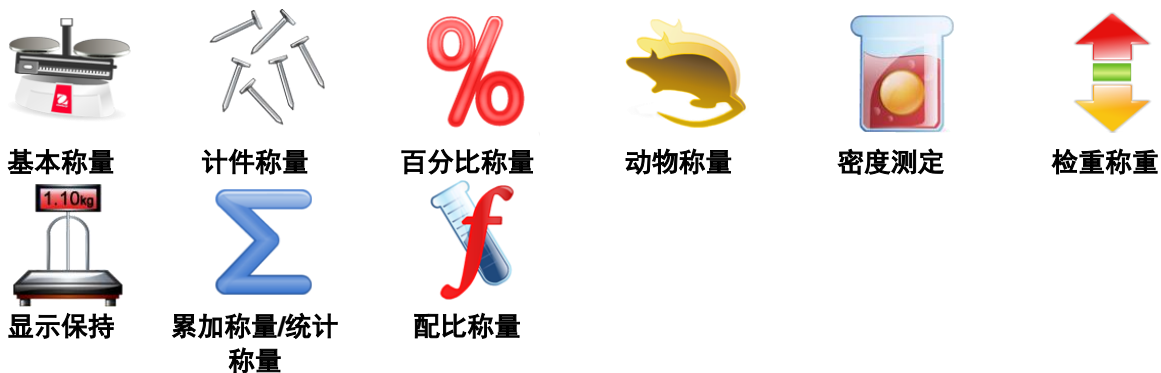
触摸查看锁定选项

## 称量模式

Adventurer 天平有各种称量模式供您选择，触摸左上部的**称量模式**区域，选择不同的称量模式进行操作



Adventurer 天平具有以下九种称量模式



## 数据接口

通过使用 RS232 或者 USB(USB1)接口连接天平到电脑或打印机上可以传输天平数据。或者使用前端的 USB 接口 (USB2) 保存数据到 U 盘。

连接串口位于天平背面:



USB1

RS232

USB1: 用于和电脑连接  
RS232: 用于连接电脑和打印

USB 连接口位于天平正前方:

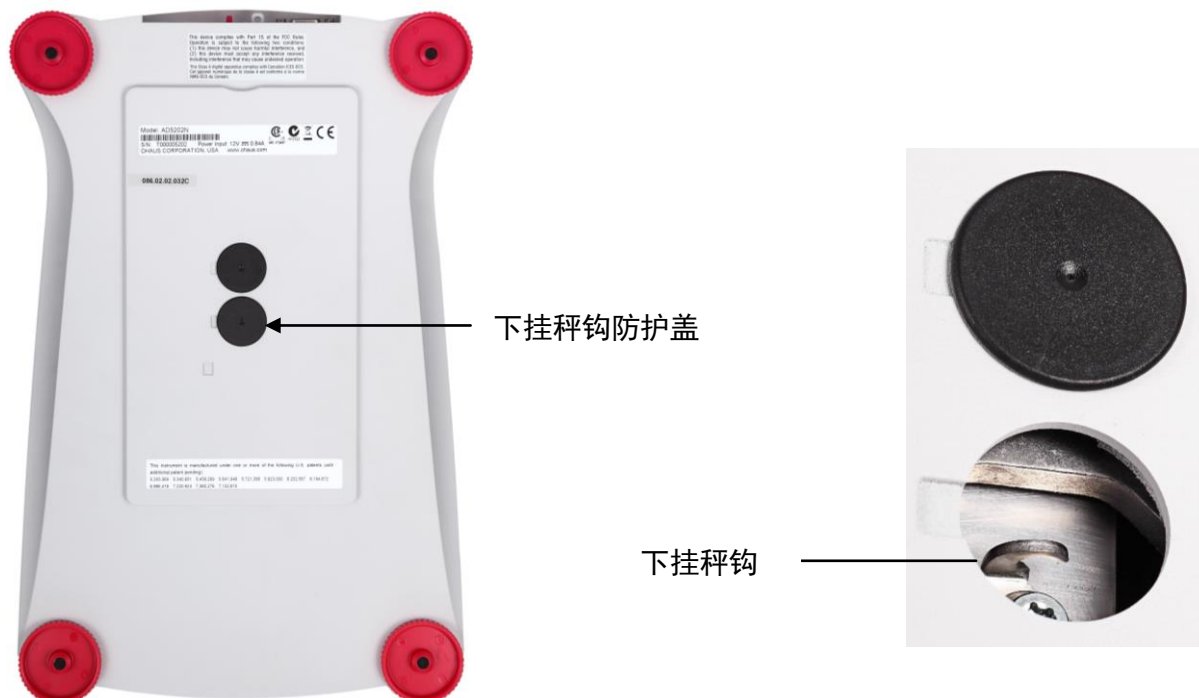


USB2

USB2: 用于连接 U 盘

## 下挂称量

若要使用此功能，拔掉天平电源，打开下挂秤钩的防护盖。如下图所示





## 外商独资

制造：奥豪斯仪器（常州）有限公司

地址：常州市河海西路 538 号 22 号楼

邮编：213125

销售/服务：奥豪斯国际贸易（上海）有限公司

地址：上海市桂平路471号7号楼6楼

邮编：200233

销售服务咨询：4008-217-188

维修电话：021-64951900/64952229

产品标准号：GB/T 26497-2011

## 如有技术变更，恕不另行通知

欢迎访问公司网站注册产品信息

<http://www.ohaus.com>

E-mail: [ohauservice@ohaus.com](mailto:ohauservice@ohaus.com)



\* 3 0 2 0 6 0 7 6 \*

P/N 30111760A © 2014 Ohaus Corporation, all rights reserved.