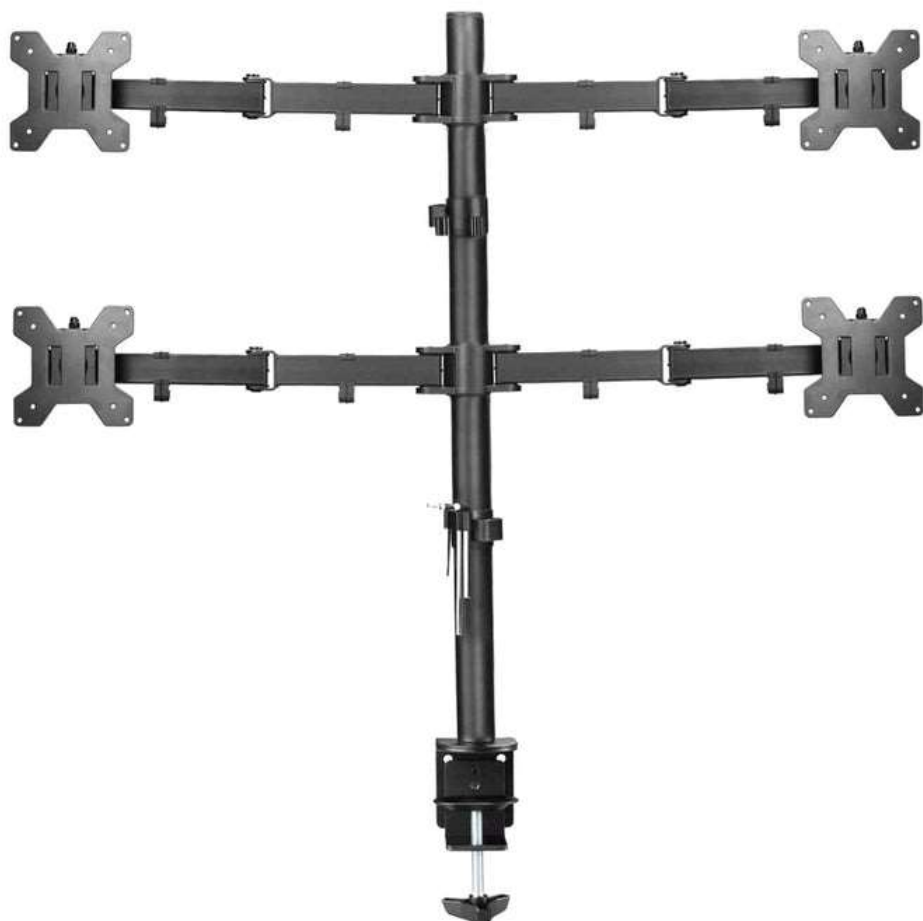


## GUIDE D'INSTALLATION : OPE-11



### ATTENTION

Si vous ne comprenez pas ces instructions, ou si vous avez des doutes sur la sécurité de l'installation, veuillez appeler un technicien qualifié.

Vérifiez soigneusement pour vous assurer qu'il n'y a pas de manquant ou pièces défectueuses. Une mauvaise installation peut causer des dommages ou des blessures graves.

Ne pas utiliser ce produit pour des fins qui ne sont pas explicitement spécifiées dans ce manuel.



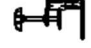
















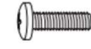
Ne dépassez pas la capacité de poids.

Nous ne pouvons être tenus responsables des dommages ou blessures causés par un montage incorrect, un assemblage incorrect ou Utilisation inappropriée.

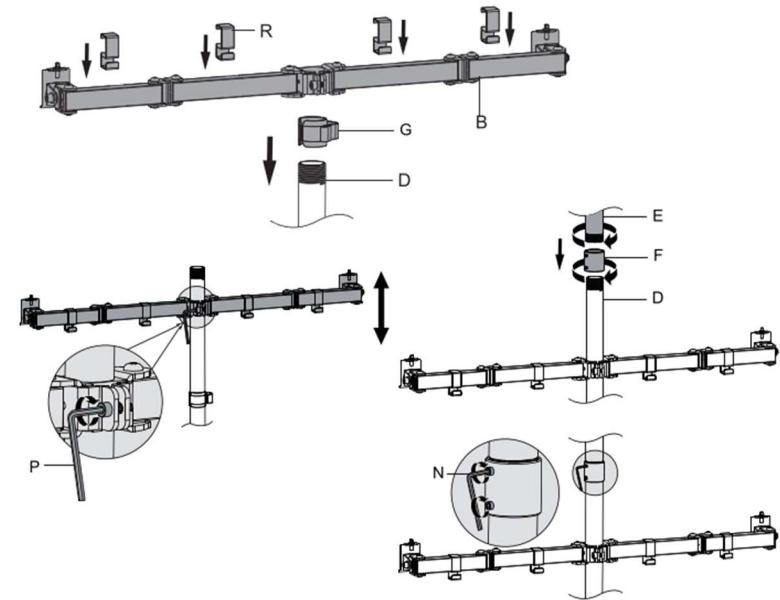
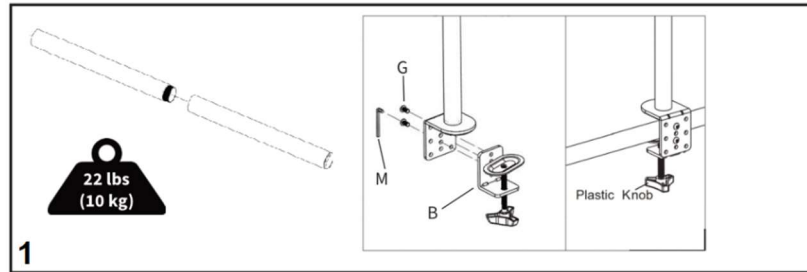
### ***Besoin d'aide ?***

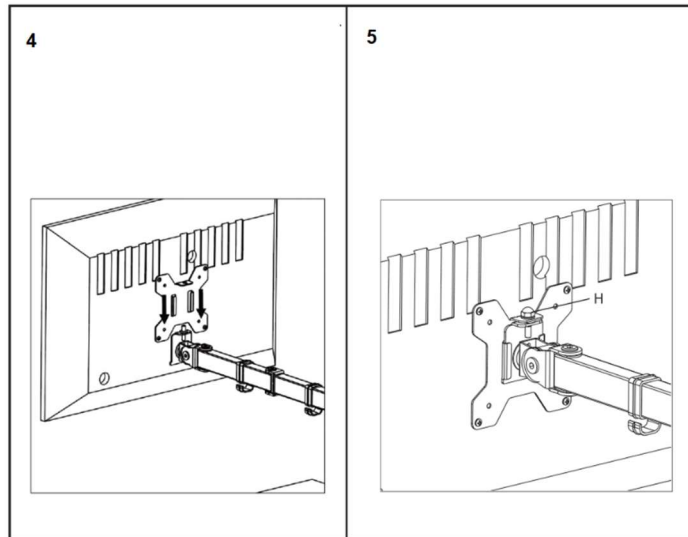
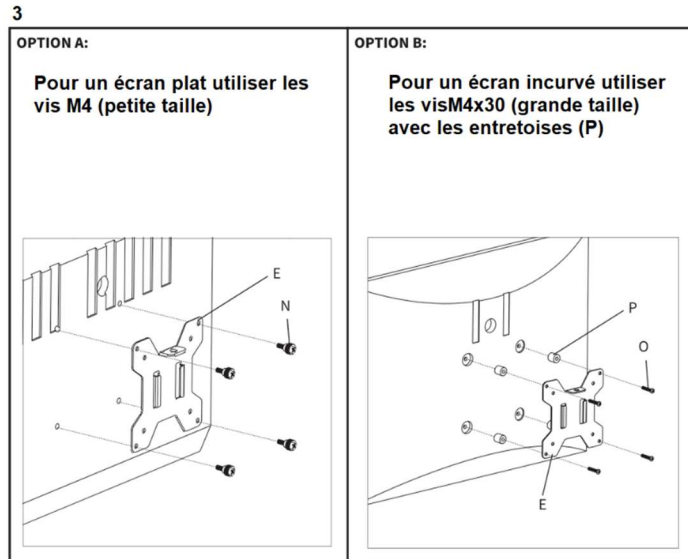
N'hésitez pas à nous contacter : 0688004707

## DANS LE COLIS

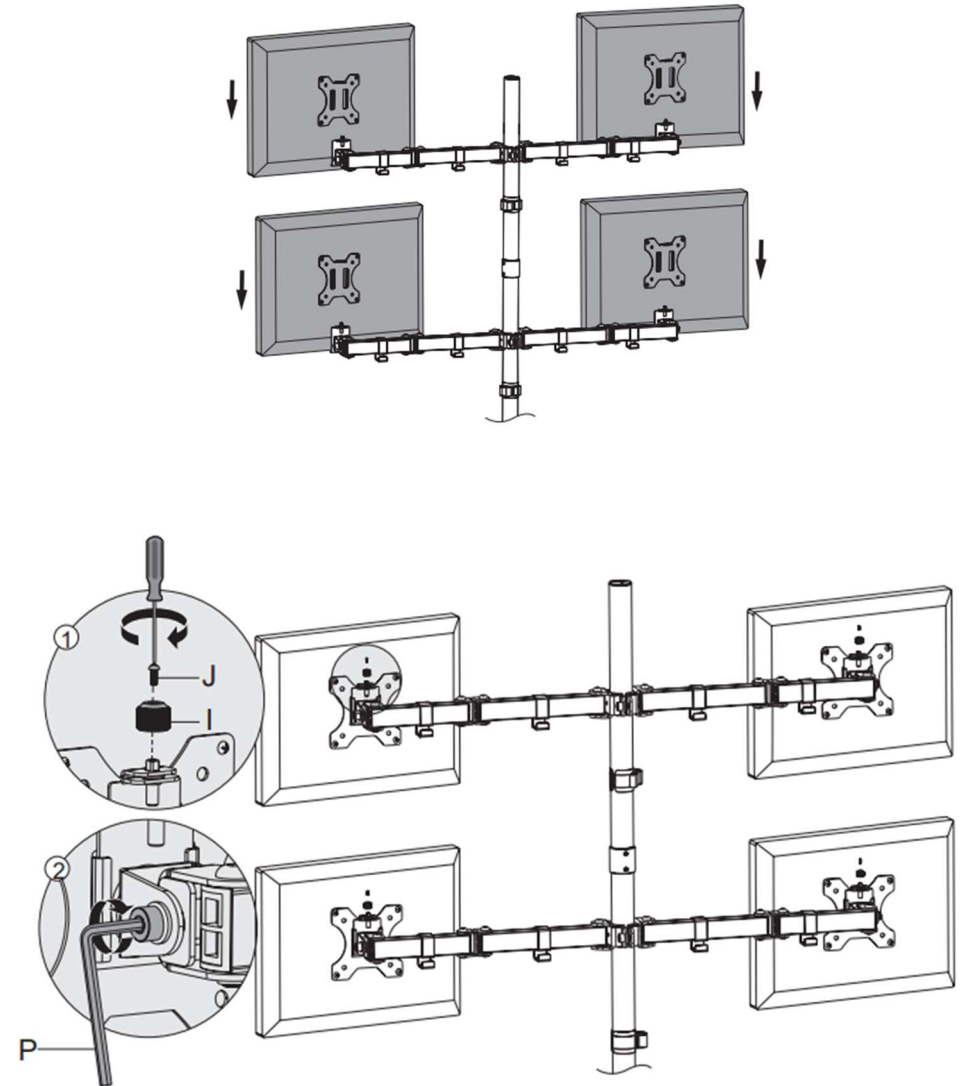
 <b>A (x4)</b> connecteur VESA	 <b>B (x2)</b> Bras	 <b>C (x1)</b> Pince "C"	 <b>D (x1)</b> Poteau (bas)	 <b>E (x1)</b> Poteau (haut)
 <b>P (x1)</b> 6mm Allen	 <b>G (x2)</b>	 <b>L (x3)</b>	 <b>I (x4)</b>	 <b>J (x4)</b>
 <b>M-C (x16)</b> M5x12	 <b>M-D (x16)</b> M5x16	 <b>R (x8)</b>	 <b>N (x1)</b> 3mm Allen Wrench	 <b>O (x1)</b> 4mm Allen Wrench
 <b>M-K</b> Vis autoperceuse	 <b>M-G</b> Cache vis	 <b>M-F (x16)</b> Entretoises	 <b>M-A (x16)</b> M4x12	 <b>M-B (x16)</b> M4x16

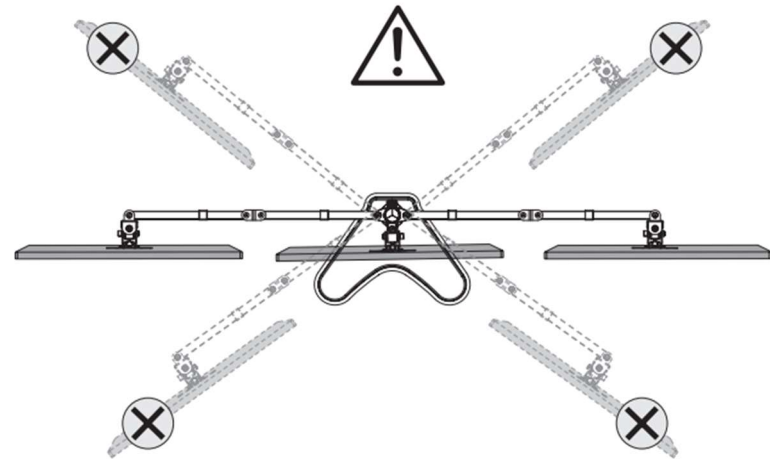
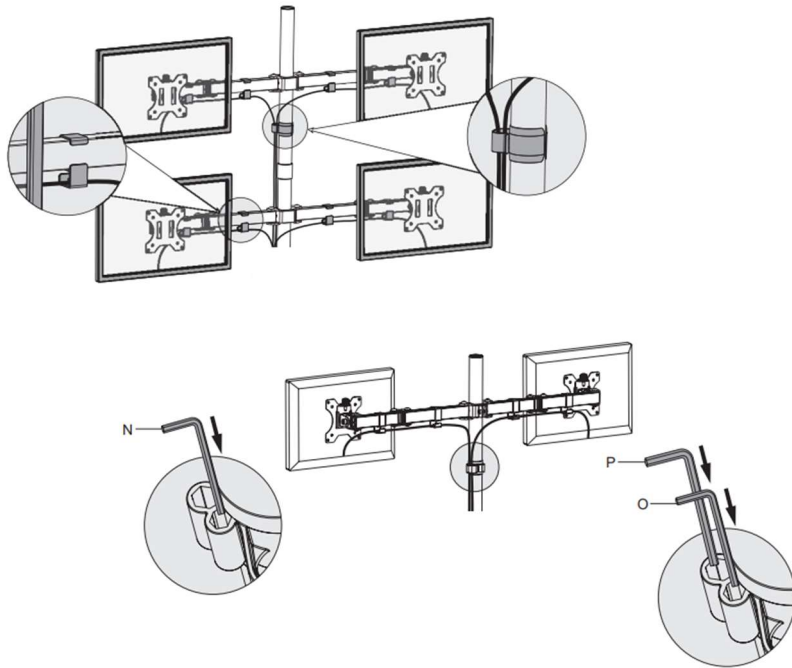
NB: Quelques pièces peuvent ne pas être utilisées





6





BRAVO vous avez terminé !

Reste à partager avec nous votre setup