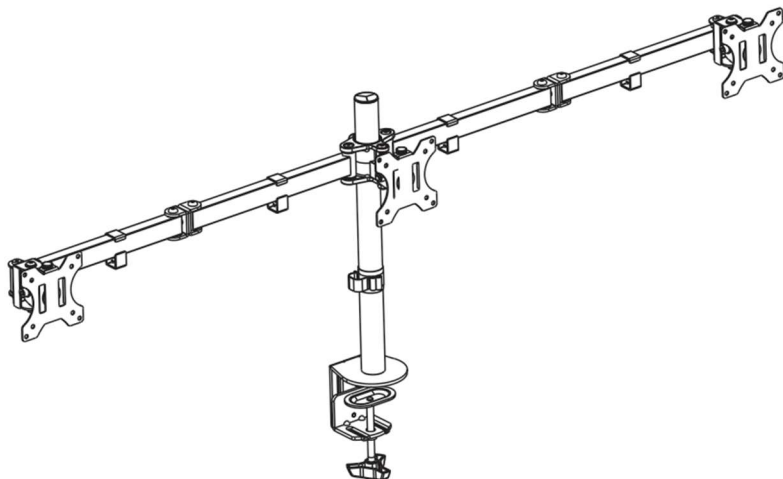


GUIDE D'INSTALLATION OPE-10



ATTENTION

Si vous ne comprenez pas ces instructions, ou si vous avez des doutes sur la sécurité de l'installation, veuillez appeler un technicien qualifié. Vérifiez soigneusement pour vous assurer qu'il n'y a pas de manquant ou pièces défectueuses. Une mauvaise installation peut causer des dommages ou des blessures graves. Ne pas utiliser ce produit pour des fins qui ne sont pas explicitement spécifiées dans ce manuel. Ne dépassez pas la capacité de poids.

Nous ne pouvons être tenus responsables des dommages ou blessures causés par un montage incorrect, un assemblage incorrect ou Utilisation inappropriée.

AVERTISSEMENT DE BASCULEMENT !!!!

DES BLESSURES GRAVES PAR ÉCRASEMENT PEUVENT SURVENIR PAR RENVÈREMENT. POUR AIDER À ÉVITER LE RENVÈREMENT :

- NE JAMAIS LAISSER LES ENFANTS GRIMPER, SE TENIR, S'ACCROCHER OU JOUER SUR TOUTE PARTIE DU MONITEUR.

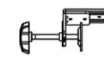
DANS LE COLIS



A (x3)
VESA Plate



B (x1)
Arm



C (x1)
Clamp



D (x1)
Pole



E (x1)
Cable Clip



L (x1)
4mm Allen Key



M (x1)
5mm Allen Key



H (x2)
Bolt



I (x5)
Rubber Pad



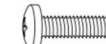
J (x3)
Bolt



M-B (x12)
M4x16



M-C (x12)
M5x12



M-D (x12)
M5x16



N (x1)
6mm Allen Key



M-A (x12)
M4x12



M-E (x12)
D5 Washer



M-F (x12)
Spacer

