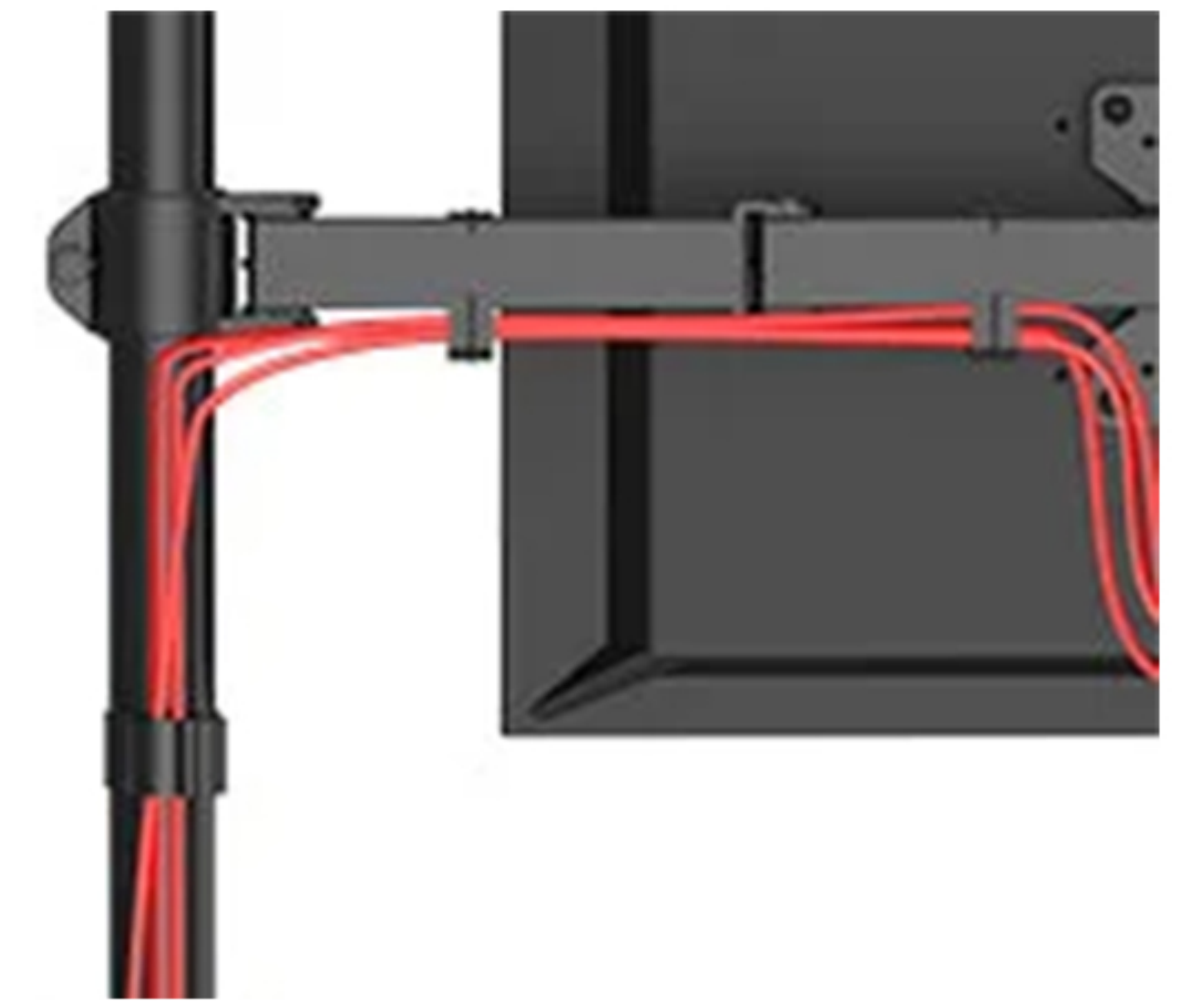


Modèle N°	OPE-11
Couleur	Noir
Matériaux	Métal
Poids supportable	10 Kg / moniteur
Compatibilité	écran 13"-27" (ou moins de 10 Kg)
Normes	VESA 75x100mm
Poids Brut	5.62 Kg
Garantie	2 ans



Deux Méthodes d'installation

