



ZHIYUN

SMOOTH 4

ユーザーマニュアル

目次

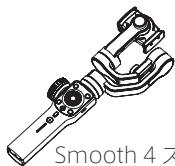
■ はじめに	1
■ Smooth 4 のご紹介	2
■ バッテリーと充電方法	3
■ 取り付け	4
■ Smooth 4 の使用方法	6
■ アプリの使用方法	14
■ キャリブレーションおよびファームウェアのアップ グレード	16
■ 基本仕様	18
■ 免責条項と警告	20
■ 保証書	29
■ 連絡先情報	32

はじめに

ZHIYUN 社の製品をご利用いただきありがとうございます。ZHIYUN™ 製品を使って、素晴らしい瞬間をしっかりと撮影できる楽しさを体験しましょう。動画制作者のために生まれたフラッグシップスマホスタビライザーである Smooth 4 は、多様なファンクションキーが備わっていて、ボタンを押すだけで、カメラパラメータの設定や、ズームおよびフォーカスなどの操作ができます。新たに設計された4つの動作および操作モードにより、自分のハリウッド映画の撮影が可能となります。Smooth 4 は、あなたの優秀かつ革新的な撮影アシスタントになると信じております。本製品をお使いになる前に本書をよくお読みください。

梱包リスト

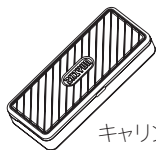
製品には以下の品目が付属しています。不足があった場合は、ZHIYUN 社または最寄りの販売代理店にお問い合わせください。



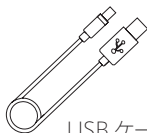
Smooth 4 スタビライザー× 1



三脚× 1

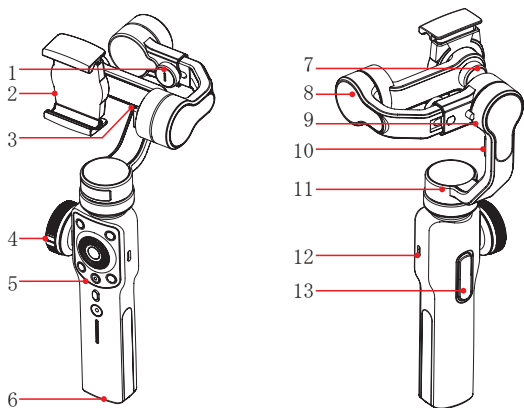


キャリングケース× 1



USB ケーブル× 1

Smooth 4 のご紹介

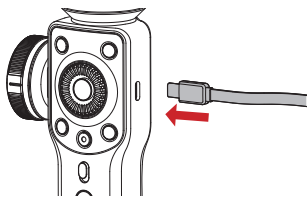


1. モバイルクランプサムスクリュー
2. カメラクランプ
3. モバイル充電ポート
4. ズーム / フォーカスハンドホイール
5. コントロールパネル (詳細については 6 ページを参照)
6. 1/4" のネジ穴
7. モバイルクランプサムスクリュー
8. チルト軸モーター
9. ロール軸モーター
10. 固定バックル
11. パン軸モーター
12. Type-C USB ポート
13. 背面のボタン (詳細については 6 ページを参照)

バッテリーと充電方法

Smooth 4 は充電式リチウムイオンバッテリーを内蔵しており、初めて Smooth 4 を使う際には、バッテリーをフル充電してください。

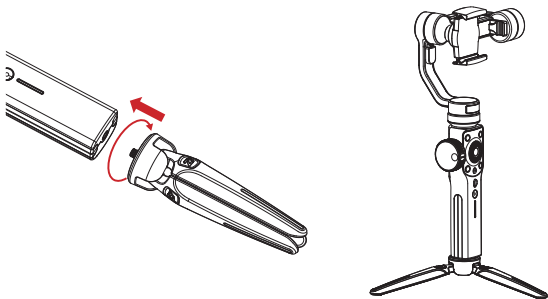
充電方法: パッケージ同梱の Type-C ケーブルをアダプターと Smooth 4 に接続します。



取り付け

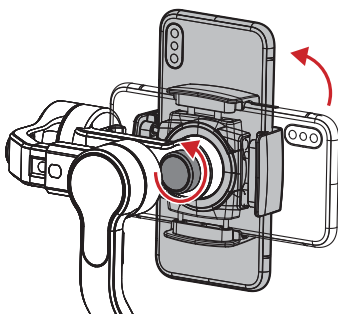
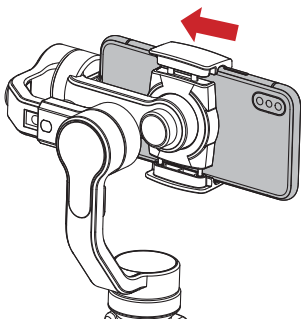
三脚の取り付け

三脚を用意し、スタビライザー底面の 1/4" のネジ穴にしっかり固定した上で、三脚を平面上に展開してください。



スマートフォンの取り付け

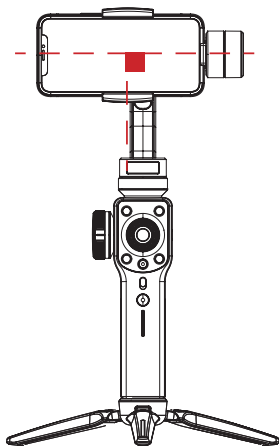
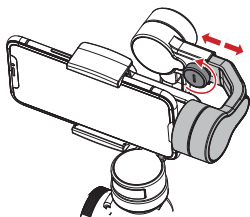
カメラクランプを押して開いた状態にし、スマートフォンをチルト軸モーターに可能な限り近くにスライドさせ、クランプを閉じてください。背面のモバイルクランプサムスクリューをゆるめてクランプを回転させ、スマートフォンを垂直にすることもできます。



- ▲ スマートフォンを取り付ける前に Smooth 4 をオンにしないでください。

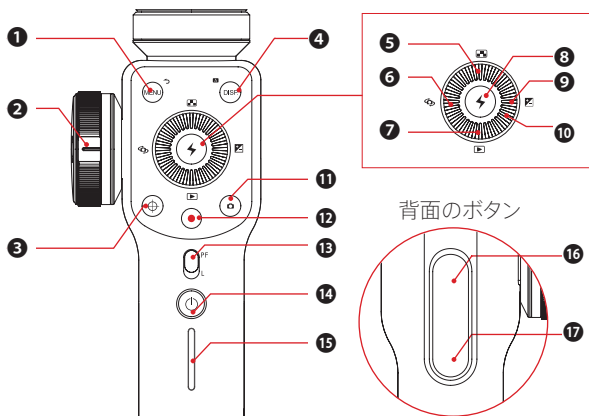
バランス調整

スマートフォンの取り付け後、スマートフォンの水平が保たれず、傾いたままになる場合、ロール (Y) 軸サムスクリューをゆるめ、水平アーム (図中、赤いマーク) をスライドさせ、手を離れたときにスマートフォンが水平になるまで、バランスを調整してください。調整できた後、通常の操作に支障がないようにサムスクリューを締めてください。



- ▲** バランスを正しく調整することで、操作中の電力消費量を削減することができます。スタビライザーはバランスが正しく調整されていなくても動作できますが、モーターはより大量の電力を消費し、出力トルクにも大きな影響があります。

コントロールパネルの概要



① メニュー / リターンボタン [MENU]

- ・ 一般メニューでこのボタンを 1 回押すと、パラメータ調整メニューに入ります。
- ・ パラメータ調整メニューでこのボタンを押すと、設定を保存して前画面に戻ります。

② ズーム / フォーカスハンドホイール

ハンドホイールでスマートフォンのカメラの焦点距離とズーム倍率を調整できます。

③ ハンドホイール 機能切り替えボタン [⊕]

- ・ このボタンを 1 回押すとハンドホイールの機能が切り替わります。

- ・ ボタンのライトが点灯している場合、側面のハンドホイールはスマートフォンカメラのズームをコントロールできます。
- ・ ボタンのライトが消灯している場合、側面のハンドホイールはスマートフォンカメラのフォーカスをコントロールできます。

④ パラメータ表示ボタン [DISP.]

- ・ このボタンを 1 回押すと、撮影パラメータが表示 / 非表示されます。
- ・ アルバムモードではこのボタンを押すと写真のパラメータが表示されます。
- ・ このボタンを長押しするとアプリの「フルオートモード」に自動的に戻ります。

⑤ 解像度 / フレームレート選択ボタン []

このボタンを 1 回押すと、解像度 / フレームレート調整メニューに入ります。

⑥ カメラ切り替えボタン []

このボタンを 1 回押すと、スマートフォンの前面と背面カメラが切り替わります。

⑦ アルバムモードボタン []

このボタンを 1 回押すと、スマートフォンのアルバムに入り、写真または動画の再生ができます。

⑧ 確認 / 補助光ボタン []

- ・ このボタンは 1 回押すと確認ボタンになります。
- ・ ボタンを長押しすると、補助光が点灯 / 消灯します。

9 露出補正ボタン []

このボタンを 1 回押すと、露出補正調整メニューに入ります。

10 サムホイール

サムホイールを回転させると現在のパラメータオプションが調整できます。

11 写真ボタン []

1 回押すと写真が撮影されます。

12 動画ボタン []

1 回押すと、動画撮影が開始 / 停止します。

13 モード切り替えボタン

- ・ スライダーを上押し上げると PF(パンフォーロー)モードに入ります。
- ・ スライダーを下押し下げると L(ロック)モードに入ります。

14 電源ボタン []

電源ボタンを 2 秒間長押しすると、スタビライザーの電源をオン / オフできます。

15 バッテリー残量インジケータ

- ・ このボタンはバッテリーの残量を表示します。
- ・ 0 ~ 25%: 青いライト 1 つ点灯;
- ・ 25 ~ 50%: 青いライト 2 つ点灯;
- ・ 50 ~ 75%: 青いライト 3 つ点灯;
- ・ 75 ~ 100%: 青いライト 4 つ点灯;

16 「PhoneGo」モードボタン

このボタンを押すと、スタビライザーは「PhoneGo」モードに入ります。Smooth 4 はスタビライザーの動きに素早く追従できます。

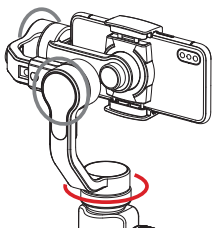
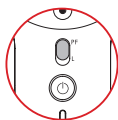
17 フルフォローモードボタン

- このボタンを押すと、スタビライザーはフルフォローモードに入ります。
- ボタンを素早く二回押しすると、チルト軸モータとロール軸モータは初期状態に戻ります。

- 💡 1. スタンバイモードでも、スタビライザーはスマートフォンのカメラパラメータのを調整できます。
2. 上記のファンクションボタンの一部は、スタビライザーがスマートフォンの「ZY Play」アプリと接続されている場合にのみ利用可能です。

操作モードの概要

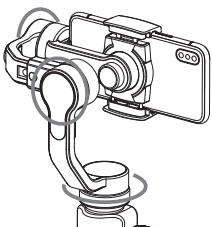
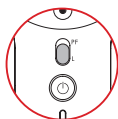
前面のボタン



パンフォローモード:

チルト軸とロール軸のモーターはロックされ、スマートフォンはスタビライザーの水平方向の移動に従います。

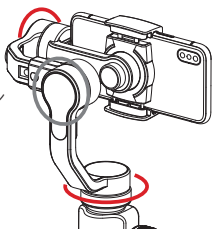
前面のボタン



ロックモード:

このモードは、3軸のすべての動きをロックして、撮影方向にスマートフォンを固定させます。

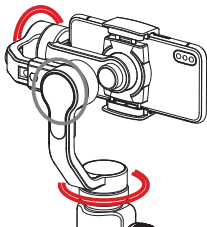
背面のボタン



フルフォローモード:

ロール軸がロックされ、スマートフォンはスタビライザーチルト軸及びパン軸の移動に追従します。

背面のボタン

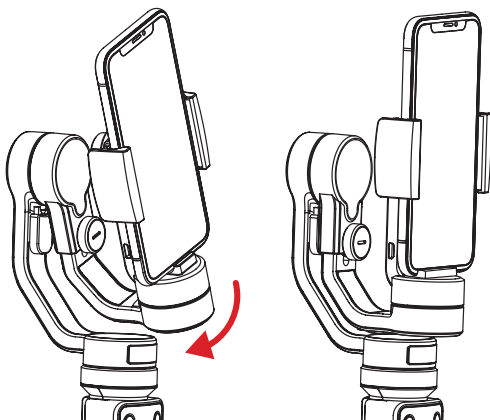


「PhoneGo」モード:

ロール軸がロックされ、スマートフォンはスタビライザーチルト軸及びパン軸の移動に素早く追従します。

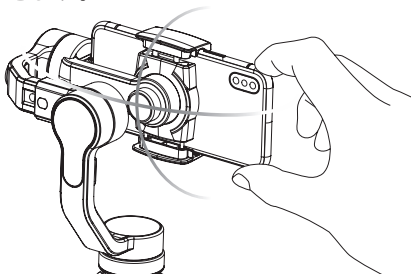
スタンバイモードへのクイック切り替え

スタビライザーの電源がオンの状態で水平アームを手で押し下げると、水平アームは自動的に固定バックルでロックされ、スタビライザーはスタンバイモードに入ります。スタビライザーの電源オンまたスタンバイからの復帰を行う前に、スタビライザーを固定バックルから手動で取り外してください。水平アームを水平位置に戻すと、スタビライザーはスタンバイから復帰します。



位置の手動変更

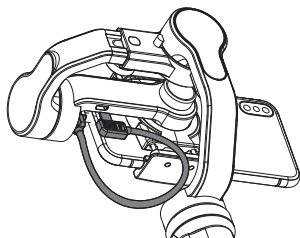
パンフォローモードまたはロックモードでは、スマートフォンをお好みの角度に回転させることができ、手を離れたところでスマートフォンの角度が固定されます。パンフォローモードではチルト角度を手動で調整できます。ロックモードではチルト軸とパン軸を調整できます。



スマートフォンの充電

スマートフォンを充電するには、スタビライザーの Micro USB ポートとスマートフォンの充電ポートをケーブルで接続し、スタビライザーを起動するとスマートフォンへの充電が開始します。

▲ Micro USB ポートに AC アダプタや充電用ケーブルを接続してスタビライザーへ充電しないでください。基板の短絡・焼損を引き起こす恐れがあります。



アプリのダウンロード



ZHIYUN の公式サイト

www.zhiyun-tech.com から
アプリをダウンロードするか、左側
の QR コードをスキャンしてダウン
ロードしてください (Android 5.0
以降と iOS 9.0 以降に対応していま

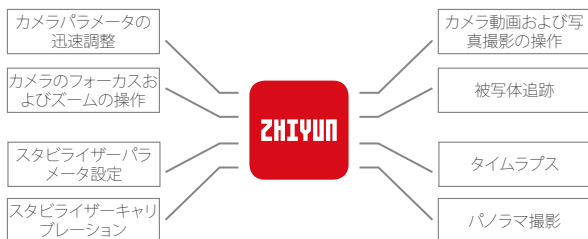
す)。iOS または Android ユーザは App Store/
Android Store で「ZY Play」を検索してダウン
ロードすることもできます。

- ▲ 1. Smooth 4 の専用アプリ「ZY Play」を使う
ことで、機能を最大限に活用することができ
ます。
2. ZHIYUN アプリは定期的に更新されていま
すので、最新バージョンをご利用ください。

接続方法

1. スタビライザーの電源をオンにし、スマートフォ
ンの Bluetooth もオンにしてください。
2. 「ZY Play」アプリを開き、「Connect Your
Device」をタップしてスタビライザーを接続し
ます。

主要機能の概要

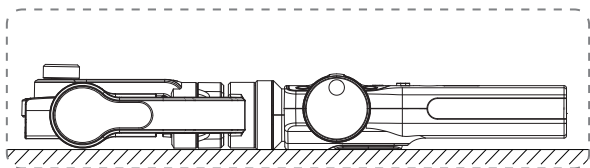


キャリブレーションが必要な場合

必要に応じてスタビライザーのキャリブレーションを行ってください。

状況	対応方法
<ol style="list-style-type: none"> 1. 起動後、スマホのチルト角度は水平面とわずかな偏りがある場合。 2. 起動後、スマホのロール角度は水平面とわずかな偏りがある場合。 3. スタビライザーが静止中で、水平方向はわずかな角度補正が頻繁に行われる場合。 	スタビライザーの初期化
<ol style="list-style-type: none"> 1. 再起動をしても、スマホの水平度にわずかな偏りがある場合。 2. スタビライザーが長期間使われていない場合。 3. 操作環境の温度は差が大きすぎる場合。 	6面キャリブレーションの実施
初期化または6面キャリブレーションの実施後でも、スタビライザーのチルトまたはロール角度は水平面とわずかな偏りがある場合。	モーターの微調整

初期化方法



スタビライザーを起動してスタンバイモードに入った上で、スタビライザーを水平面に置き、30秒待つと、スタビライザーの初期化が完了します。

▲ 初期化後も角度のずれが残る場合、再度、初期化方法にて調整してください。

6面キャリブレーション

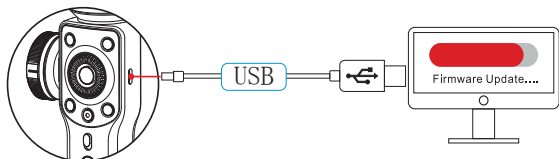
アプリを通じた6面キャリブレーション:
さらなる詳細については「アプリの使用方法」をご参照ください。スタビライザーをBluetooth経由でZHIYUNアプリ「ZY Play」に接続し、「calibration」を開いてアプリの指示にしたがって6面キャリブレーションをしてください。

💡 6面キャリブレーションはスマートフォンランプの6面すべてを水平面に対して垂直にすることです。

モーターの微調整

さらなる詳細については「アプリの使用方法」をご参照ください。スタビライザーを Bluetooth 経由で「ZY Play」に接続し、「PTZ」を開いて、実際の必要に応じてチルトおよびロール軸の角度の値を調整してください。

ファームウェアアップグレード手順



ファームウェアアップグレードとキャリブレーションの準備をするには、スタビライザーをお使いのコンピュータに Micro USB ケーブルで接続してください。

1. ZHIYUN の公式サイト www.zhiyun-tech.com を開いてください。「ダウンロード」をクリックすると、ファームウェアアップグレードチュートリアルパッケージがありますので、ドライバー、キャリブレーションツールと、お使いのスタビライザーに対応する最新のファームウェアをダウンロードしてください。(Mac および WIN 10 システムでは、USB ドライバーのインストールは必要ありません)。
2. スタビライザーをお使いのコンピュータに Micro USB ケーブルで接続し、スタビライザーの電源をオンにして、ドライバーのインストールを完了します。
3. スタビライザーの電源をオンにして、モードボタンを長押しすると、スタンバイモードに入ります。
4. ダウンロードした「ZHIYUN ジンバルツール」を開き、ファームウェアアップグレードチュートリアルの指示にしたがってファームウェアをアップグレードしてください。

商品型番：SMA04

	最小	標準	最大	備考
動作電圧		7.4V		
動作電流	120mA		2500mA	
充電入力電圧	4.7V	5V	5.5V	
充電入力電力	500mA	-	2000mA	
電源出力電圧	-	5V	-	
電源入力電流	-	-	1500mA	
内蔵バッテリー容量	-	2000mAh*2	-	
チルト軸角度範囲	-	240°	-	
ロール軸角度範囲	-	240°	-	
パン軸角度範囲	-	300°	-	
動作温度	-10° C	25° C	45° C	
動作時間	-	12 時間	-	試験データ ¹
充電時間	-	3.5 時間	-	試験データ ²
充電環境温度	-5° C	-	+60° C	
ペイロード	75g	-	210g	
水平アーム調整範囲	-	10mm	-	
クランプ径	65mm	-	82mm	
適用可能範囲	クランプに固定可能なサイズのあらゆるスマートフォン			

「1」このデータは温度が 25℃でスタビライザーのバランスが適切に調整されている状態でのものです。

「2」Smooth 4 は保護されており、充電時の温度が高すぎる場合、デバイスとバッテリーを保護するために充電を停止します。温度が 25℃の場合、このテストを行うために、5V/2A のバッテリー充電器を用いてください。充電時間は環境に応じて変動しますので、実際の結果は異なる可能性があります。

💡 このマニュアルのすべてのデータは ZHIYUN 社のラボでの内部実験によって収集されたものです。条件ごとにデータはある程度異なりますので、実際の Smooth 4 の利用方法を参照してください。

ZHIYUN 社の Smooth 4 をご利用いただきありがとうございます。ここに記載されている情報は、お客様の安全と法的権利と責任に関わります。使用前に本書をよくお読みになり、正しく設定されていることを確認してください。本書の説明と警告に従わず操作を行うと、ご自身や周囲の人々に傷害をもたらし、装置や財産に損失を招く恐れがあります。ZHIYUN 社は、本書および Smooth 4 に関連するすべての関連文書の最終的な解釈の権利、および予告なしにいつでも変更を加える権利を留保します。最新の製品情報については www.zhiyun-tech.com をご覧ください。

本製品を使用することにより、本書を注意深く読み、本書の条項を理解し、同意したことと見なされます。お客様は、本製品の使用中、お客様自身の行為およびその結果について、お客様が全責任を負うことに同意するものとします。ZHIYUN 社が作成し入手可能にしたすべての条件、予防措置、慣行、方針、およびガイドラインに従って、本製品の適切に使用することに同意するものとします。

ZHIYUN™ では、本製品の使用に伴って発生した損害や負傷などに関して、一切法的責任を負いません。ユーザーは、本規定に定めるものをはじめとし(ただしこれに限定しない)、安全かつ合法的な使用方法を順守するものとします。

ZHIYUN™ は Guilin Zhishen Information Technology Co., Ltd. (以下「ZHIYUN」または「ZHIYUN TECH」と称する) およびその関連会社の商標です。ここに記載されているすべての製品名または商標は、その所有者である各社の商標または登録商標です。

このガイドは参照目的に限定されており、内容について保証されるものではありません。製品は、その色、サイズなど、その他の要素も含め、実際の製品と異なる場合、実際の製品が優先されます。

用語集

次の表示の区分は、表示内容を守らず、誤った使用をした場合に生じる危害や損害の程度を説明しています。

危険:この表示は、取り扱いを誤った場合、「死亡または重傷を負う危険が切迫して生じることが想定される」内容です。

警告:この表示は、取り扱いを誤った場合、「死亡または重傷を負う可能性が想定される」内容です。

注意:この表示は、取り扱いを誤った場合、「軽傷を負う可能性が想定される場合および物的損害の発生が想定される」内容です。

ヒント

シンボルの説明： 操作と利用のヒント
 注意事項

QRコードをスキャンして、ユーザーマニュアルをダウンロードしたりする場合は、通信料金などが発生する可能性がありますので、WiFiのご利用をお勧めします。

警告

操作前に本製品の機能を理解するために、ユーザーマニュアルをよくお読みください。製品を正しく操作しないと、製品の損傷や個人的な財産の損失を引き起こし、さらに人身への傷害を招く恐れがあります。本製品は精密製品なので、常識的な注意深い操作が必要であり、さらに基本的な機械操作ができる能力を必要とします。本製品を安全かつ責任を持って使用しないと、使用者が負傷したり製品やその他の財産が破損する恐れがあります。本製品は、大人の監督なしにお子様が一人で使用することはできません。ZHIYUN 社が提供する製品ドキュメントに記載または指示に従って使用し、互換性のないコンポーネントとの使用、またはその他の方法で使用しないでください。この安全ガイドラインには、安全、操作、メンテナンスのための説明が記載されています。製品を正しく操作し、損傷や重傷を避けるために、組み立て、セットアップ、または使用前に、ユーザーマニュアルのすべての指示と警告を必ずお読みください。

安全操作ガイドライン

■ 危険

火災、やけど、けが、感電などを防ぐために

- 本製品は、 -10°C ～ 45°C の環境で動作する
- 使用中、保管中に、異臭、異音、発煙、発熱、変形、破損、芯線露出、断線などの異常がみられた場合は、すぐに使用を中止する
異常発生後、本製品を修理しないでください。コネクタやポートがショートする恐れがあります。
- 充電時間を大きく超えるなど、長時間充電が完了しない場合、充電を中止する
過充電の恐れがあります。
- 充電が完了したら、Type-C ケーブルを取り外す
- バッテリーが漏液したり、異臭がしたりするときは、すぐに使用をやめて火気から遠ざける
漏液した液体に引火し、発火、破裂などの恐れがあります。
- コネクタやポートに、導電性異物(ネックレスやヘアピン、鉛筆の芯、金属製ストラップなど)を接触させたり、これらと一緒に持ち運んだり保管したりしない
ほこりが内部に入らないようにしてください。発火、破裂、発熱、漏液の恐れがあります。

- 水などの液体(飲料水や汗、海水、ペットの尿、化粧品、その他の薬剤など)で濡らしたり、濡れた手で扱ったりしない。また、花瓶や植木鉢、コップ、化粧品など、液体の入った容器の近くに置かない

本製品は防水ではありません。万一濡れた場合、使用を中止してください。お手入れには乾いた柔らかい布を使うことをお勧めします。

- 火の中に投入したり、熱を加えたりしない
発火、破裂、発熱、漏液の恐れがあります。

- 指定以外の方法で充電しない

- 同梱の Type-C ケーブルは、本製品の充電以外で使用しない

- 電子レンジや IH 調理器などの加熱調理器、圧力釜などの高压容器に入れたり、近くに置いたりしない

- 次の場所で使用したり保管したりしない

- ・ 動作温度範囲外の場所
- ・ 火気や暖房器具の周辺、直射日光の当たる場所、炎天下の車内など、高温になる場所や熱のこもりやすい場所
- ・ 風呂場やキッチン、加湿器のそばなど、水分や湿気の多い場所、結露が起きる場所
- ・ ほこりや砂の多い場所
- ・ ぐらついた台の上や傾いた場所など、不安定な場所

- 布や毛布などをかぶせた状態
- ガソリンスタンドなど引火性ガスが発生する可能性のある場所
- 鋭利な物(釘など)を刺したり、硬い物(ハンマーなど)で叩いたり、踏みつけたりするなど、過度な力を加えない
発火、破裂、発熱、漏液の恐れがあります。
- 落下させる、重い物を載せる、踏みつける、投げつけるなど、強い力や衝撃、振動を与えない
- 分解、改造をしない
- 使用前に、本製品と接続機器のコネクタやポート内部に異物がないことを確認し、異物がある場合、取り除く

■ 警告

低温やけど、けが、故障などを防ぐために

- 次の場所で使用したり保管したりしない
 - 寝具の上
 - 乳幼児の手の届く場所
 - ペットの近く
- 充電中は、長時間触れない眠ってしまって意図せず長時間触れたり、本製品をポケットの中に入れたりしないでください。

- 本製品の電源がオンになっている場合、ジンバル軸の回転が外的な力によって妨げられないようにする

失明や皮膚傷害などを防ぐために

- 本製品が破損した際、破損した鋭利な物に注意する。また、内部の物質などが漏れた場合、顔や手などの皮膚や衣類に付着しないようにする万が一付着した場合、すぐにきれいな水で洗い流してください。目や口に入った場合、すぐにきれいな水で洗い、医師の診療を受けてください。

■ 注意

- 火災や使用者の怪我や器物破損を防止するため、バッテリーの使用時や充電中や保管中は、以下の安全ガイドラインを必ず守る
 - ・ バッテリー使用方法
使用するたびにバッテリーが完全に充電されていることを確認してください。
 - ・ 充電
バッテリーが完全に充電されると自動的に充電が停止します。充電が完了したら、充電器からバッテリーを外してください。
 - ・ バッテリーの保管
- バッテリーを 10 日以上利用しない場合は、40% ~ 65% まで放電してください。これによりバッテリーの寿命が大きく延長できます。

- 残量が少なくなると、バッテリーはハイバネーションモードに入ります。バッテリーを充電すると、ハイバネーションモードから復帰します。

■ 電波についてのご注意

- 本製品は、電波法に基づく小電力データ通信システムの無線局の無線設備として、工事設計認証を受けています。従って、本製品を使用するときに無線局の免許は必要ありません。また、本製品は、日本国内でだけ使用できます。
- 本製品は、以下の機器や無線局と同じ周波数帯を使用します。
 - ・ 産業・科学・医療用機器
 - ・ 工場の製造ラインなどで使用されている移動体識別用の無線局
 - 構内無線局(免許が必要な無線局)
 - 特定小電力無線局(免許が必要でない無線局)
 - ・ アマチュア無線局(免許が必要な無線局)
- 本製品を使用する前に、近くで移動体識別用の構内無線局、特定小電力無線局、およびアマチュア無線局が運用されていないことを確認してください。
- 万一、本製品から移動体識別用の構内無線局に対して有害な電波干渉が発生した場合には、速やかに本製品の使用場所を変更するか、使用を中止してください。

- その他、本製品から移動体識別用の特定小電力無線局またはアマチュア無線局に対して有害な電波干渉が発生した場合など、何かお困りのことが起きたときは、ZHIYUN 社のカスタマーサービスまでお問い合わせください。

警告

- 本製品の誤動作により重大な影響を及ぼす恐れのある機器の近くでは使用しない漏液した液体に引火し、発火、破裂などの恐れがあります。
- 病院や航空機内など、電波使用を禁止されている場所では本製品を使用しない本製品の電波で医療機器（ペースメーカーなど）や電子機器に影響を及ぼす恐れがあります。



リチウムイオン電池

保証期間

1. 製品到着後 15 日以内に初期不良が発生した場合、交換または無料修理サービスを提供いたします。
2. ご購入後 12 カ月の保証期間中に、通常のコンシューマー向けの利用法および利用環境において発生した製品の不良が、原材料または製造上の問題に起因するものと確認された場合には、無償にて修理いたします。
3. 一部の州や国では、黙示的保証の存続期間に制約がないため、上記の保証期間が適用されない場合があります。

保証対象外事項

1. 無許可の修理、誤用、衝突、不注意、誤った取り扱い、浸漬、事故、不正改造によって発生した故障の場合。
2. 不適切な使用、ラベルやセキュリティタグが破損または改ざんされた製品。
3. 保証期間が過ぎた製品。
4. 火災・地震・雷・風水害・その他の天災地変、公害による損傷。

保証請求手順

1. ご購入いただいた製品について万一障害が生じた場合、お住まいの地域の代理店もしくは、service@zhiyun-tech.com または公式サイト www.zhiyun-tech.com で ZHIYUN 社のカスタマーサービスまでご連絡ください。
2. お住まいの地域の代理店または ZHIYUN 社のカスタマーサービスでは、製品の問題やお客様が遭遇した問題に関するサービスについてその手続方法をご案内致します。ZHIYUN 社は破損または返品された製品を再検査する権利を留保します。

お客様情報

氏名:

電話番号:

住所:

販売情報

販売日:

製品シリアル番号:

代理店の名称:

電話番号:

初回修理記録

修理日付:

修理担当者の署名:

故障の原因:

修理結果: 解決済み

未解決

返品・交換

💡 Facebook・Instagram・Twitter・YouTube・Vimeo で「Zhiyun Tech」を検索して、ZHIYUN 社をフォローするとさらに多くの製品情報が得られます。

電話: +86-773-2320856

公式サイト: www.zhiyun-tech.com

メールアドレス: service@zhiyun-tech.com

住所: Building No. 13, Creative Industrial Park, Guimo Road, Qixing District, Guilin 541004, Guangxi, China

品質証明書

本製品は品質基準を満たしており、厳格な検査後に販売が許可されています。

QC 検査員: _____



製品の詳細については、ZHIYUN の公式サイトをご覧ください: www.zhiyun-tech.com
この文書は、予告なしに変更されることがあります。
ZHIYUN™ は ZHISHEN の商標です。

Copyright © 2018 ZHISHEN. All rights reserved

ZHIYUN-TECH.COM