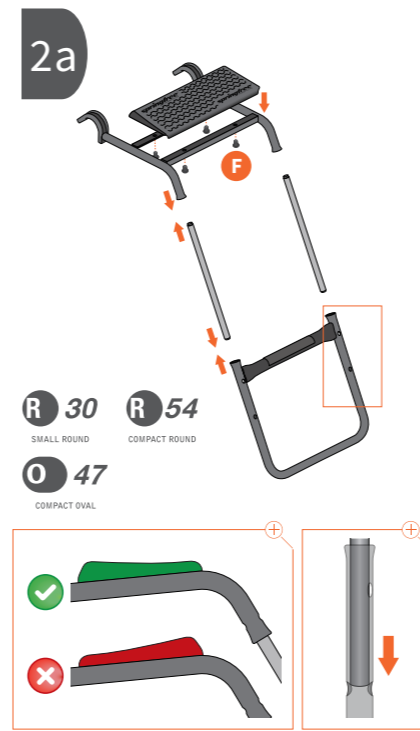


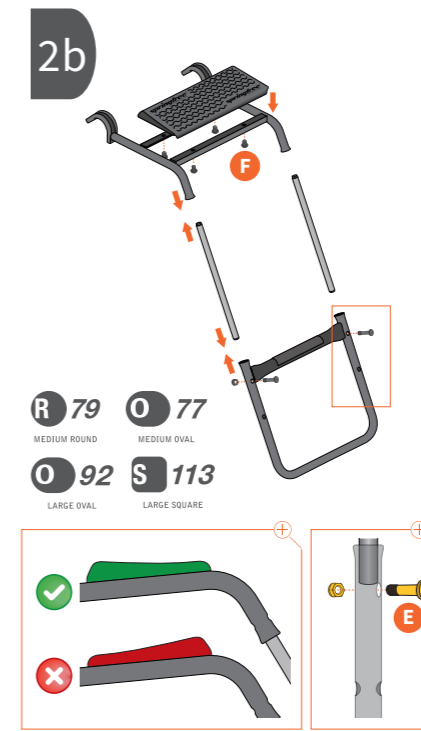


• Lay out the parts as shown.

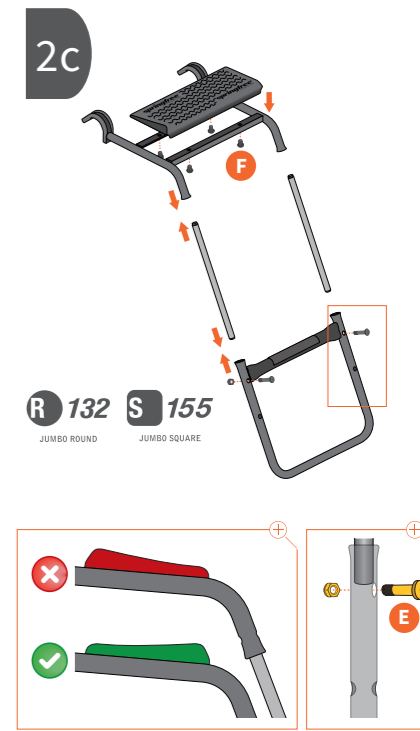
**WARNING** - Do not install or use this product unless the instructions within this manual have been carefully read and understood.  
**NOTE** - If you are not sure which trampoline model you have, refer to the tags on the edge of your mat or net.



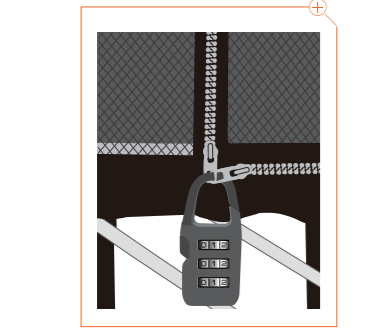
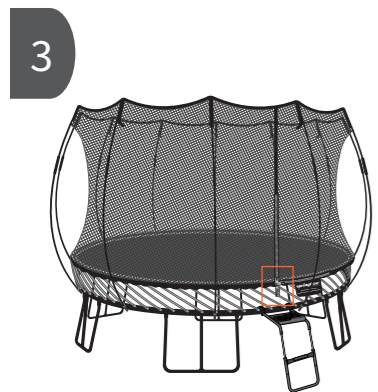
Follow this step to build the shortest ladder configuration:  
• If you have an R30, R54 or O47 model trampoline, assemble your FlexrStep per the image above, taking care to push the rods all the way down into the frame and to attach the plastic step with the **THICK** side facing your trampoline.



Follow this step to build the medium height ladder configuration:  
• If you have an R79, O77, O92, S72 or S113 model trampoline, assemble your FlexrStep per the image above, taking care to fasten the 2 long bolts through the ladder base and to attach the plastic step with the **THICK** side facing your trampoline.



Follow this step to build the tallest ladder configuration:  
• If you have an R132 or S155 model trampoline, assemble your FlexrStep per the image above, taking care to fasten the 2 long bolts through the ladder base and to attach the plastic step with the **THIN** side facing your trampoline.



**WARNING** - Remove this ladder when the trampoline is not in use. Use the lock provided to restrict access.



**SPRINGFREE TRAMPOLINE  
ACCESSORY LIMITED  
WARRANTY**

**WHAT IS COVERED**

Springfree Trampoline warrants your Springfree Trampoline accessory against original defects in material and workmanship for a period of one (1) year from the date of purchase (proof of purchase required). This warranty is only valid when used for private household purposes in accordance with the Accessory Installation & Use Instructions unless exempted by local legislation and laws. This warranty provides, at no extra cost to you, all parts necessary to ensure your accessory is in proper working condition throughout the warranty period. You are entitled to have the goods repaired or replaced if the goods fail to be of acceptable quality.

**WHAT IS NOT COVERED**

Springfree Trampoline shall not be liable for costs, damages or repairs incurred as a result of:  
• Accessories purchased from an unauthorized dealer.  
• Improper installation not in accordance with

the Accessory Installation & Use Instructions.  
• Careless operation or handling, misuse, abuse, and/or lack of maintenance or use not in accordance with the provided assembly instructions or the trampoline User Guide and Trampoline & Enclosure Assembly Instructions.  
• External sources such as weather events, theft, fire, fireworks, animal damage, cuts, burns, or vandalism.  
• Repairs or alterations carried out by unauthorized parties or agents.  
• Use of the accessory other than for private household purposes. (i.e., commercial or rental purposes), unless exempted by local legislation and laws.  
• This limited warranty does not cover misuse or minor imperfections that meet design specifications or do not materially alter functionality.

**SUBMITTING YOUR WARRANTY CLAIM**

If you believe your Springfree Trampoline accessory has a manufacturing fault or a product defect, you can lodge your warranty claim online at <http://springfr.ee/w-reg>. You can also lodge your warranty claim by contacting your local Springfree Trampoline office at [www.springfree.com](http://www.springfree.com).

The terms of the limited warranty require that you contact Springfree Trampoline with your accessory name, serial number, date and place of purchase, and a copy of your purchase receipt. Replacement parts

provided under this warranty do not extend the period of the original accessory warranty. Replacement parts receive a warranty equal to the residual balance of the original accessory warranty.

**WARRANTY LIMITATIONS**

- This warranty contains certain legal limitations and gives you specific legal rights. You may also have other rights which vary by state, province, or territory unless exempted by local legislation and laws.
- Springfree Trampoline is not responsible or liable for indirect, special, or consequential damages arising out of or in connection with the use or performance of the product or any other damages with respect to any economic loss, loss of property, loss of revenue or profits, loss of enjoyment or use, cost of removal, installation, disassembly or other consequential damages.
- Springfree Trampoline will not be liable for any consequential damages or incidental damages you may incur in connection with your purchase and use of your accessory.
- Any implied warranties relating to your accessory, including but not limited to warranty of merchantability or warranty of fitness for a particular purpose, are limited to the duration of this warranty.
- For color accessories, specific color replacement parts are not guaranteed and are based on availability only. Springfree will provide replacement parts that are compatible parts to satisfy the warranty claim, even if the part replacement differs in

- color from your original purchase.
- For customers in Australia, our goods come with guarantees that cannot be excluded under the Australian Consumer Law. You are entitled to a replacement or refund for a major failure and compensation for any other reasonably foreseeable loss or damage. You are also entitled to have the goods repaired or replaced if the goods fail to be of acceptable quality and the failure does not amount to a major failure. This limited warranty includes any associated shipping costs to ship the replacement parts to you under warranty.
- If you have bought this trampoline in New Zealand, the laws of New Zealand apply. Any dispute arising in relation to your Springfree trampoline purchase will be resolved in accordance with New Zealand laws. Nothing in our warranty limits your rights under the Consumer Guarantees Act 1993, the Fair Trading Act 1986, or any other New Zealand laws. This limited warranty includes any associated shipping costs to ship the replacement parts to you under warranty. Installation of replacement parts
- For customers in Canada and the United States of America: This limited warranty includes any associated shipping costs to ship the replacement parts to you under warranty.
- This limited warranty is not transferable and applies only to the consumer who originally purchased the accessory.
- This warranty does not cover Springfree trampolines.

If you have any questions or concerns regarding this limited warranty, or if your warranty has expired and you need to purchase replacement parts, please contact Springfree Trampoline at [springfree.com](http://springfree.com).

# Des instructions 3D interactives, simples et étape par étape

# BILT.®

Téléchargez l'application **GRATUITE**



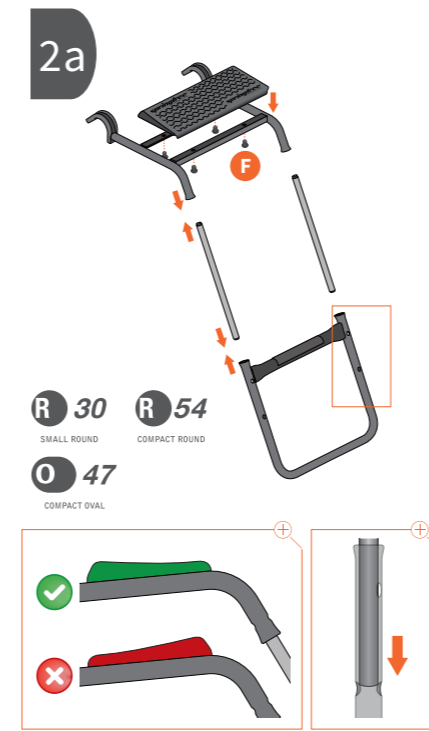
L'information contenue dans ce document peut être modifiée sans préavis.  
© Springfree® Trampoline Inc.  
2005, 2023. Tous droits réservés.  
754706



• Disposez les pièces comme illustré.

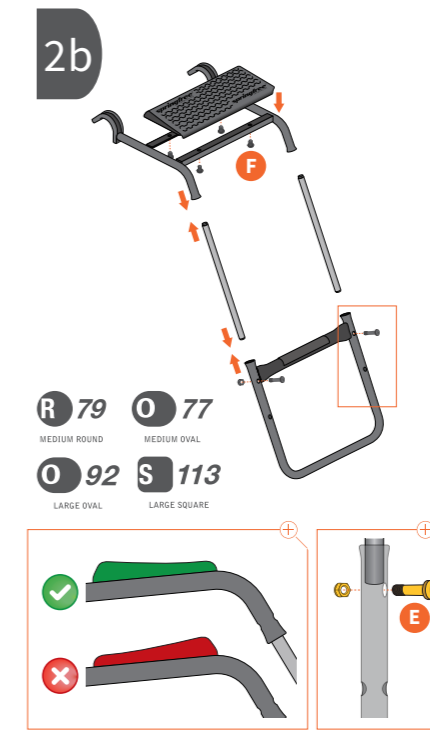
**AVERTISSEMENT** - Vous ne devez pas installer ou utiliser ce produit à moins d'avoir lu attentivement et compris les instructions contenues dans le présent manuel.

**REMARQUE** - Si vous ne savez pas quel modèle de trampoline vous possédez, reportez-vous aux étiquettes au bord de votre tapis ou de votre filet.



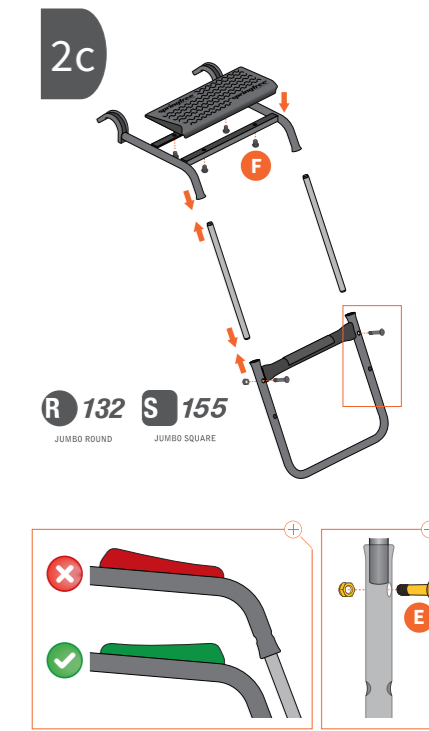
Suivez cette étape pour assembler l'escabeau a petit hauteur:

- Si vous avez un modèle de trampoline R30, R54 ou O47, assemblez votre FlexrStep conformément à l'image ci-dessus en vous assurant de pousser les tiges jusqu'à ce qu'elles soient complètement insérées et en fixant la marche de plastique en positionnant le côté **ÉPAIS** face à votre trampoline.



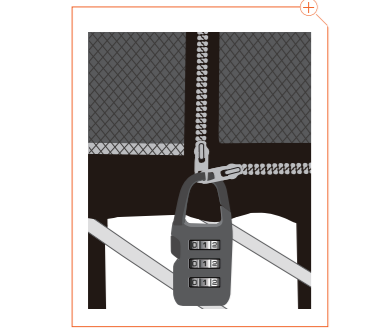
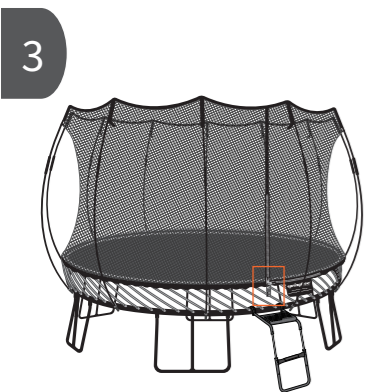
Suivez cette étape pour assembler l'escabeau a moyen hauteur:

- Si vous avez un modèle de trampoline R79, O77, O92 ou S113, assemblez votre FlexrStep conformément à l'image ci-dessus en vous assurant de fixer les 2 boulons long en position **HAUTE** et en fixant la marche de plastique en positionnant le côté **ÉPAIS** face à votre trampoline.



Suivez cette étape pour assembler l'escabeau a long hauteur:

- Si vous avez un modèle de trampoline R132 ou S155, assemblez votre FlexrStep conformément à l'image ci-dessus en vous assurant de fixer les 2 boulons long en position **HAUTE** et en fixant la marche de plastique en positionnant le côté **MINCE** face à votre trampoline.



**AVERTISSEMENT** - Retirez cette échelle lorsque le trampoline n'est pas utilisé. Utilisez le cadenas pour restreindre l'accès.



## GARANTIE LIMITÉE DES ACCESSOIRES DU TRAMPOLINE SPRINGFREE

**CE QUI EST COUVERT**  
Springfree Trampoline garantit vos accessoires Springfree Trampoline contre les défauts de matériaux et de fabrication d'origine pendant une période d'un (1) an à compter de la date d'achat (preuve d'achat requise). Cette garantie n'est valable que pour un usage domestique privé, conformément aux instructions d'installation et d'utilisation de l'accessoire, à moins que la législation et les lois locales n'en disposent autrement. Cette garantie vous fournit, sans frais supplémentaires, toutes les pièces nécessaires pour assurer le bon fonctionnement de votre accessoire pendant toute la période de garantie. Vous avez le droit de faire réparer ou remplacer les marchandises si elles ne sont pas d'une qualité acceptable.

**CE QUI N'EST PAS COUVERT**  
Trampoline Springfree n'est pas responsable des coûts, dommages ou réparations découlant de ce qui suit :

- Accessoires achetés auprès d'un revendeur non agréé.

- Installation incorrecte non conforme aux instructions d'installation et d'utilisation de l'accessoire.
- Utilisation ou manipulation négligente, mauvaise utilisation, abus ou manque d'entretien ou utilisation non conforme aux instructions d'assemblage fournies ou au Guide de l'utilisateur du trampoline et aux Instructions d'assemblage du trampoline et de l'enceinte.
- Sources externes telles que les intempéries, le vol, les incendies, les feux d'artifice, les dommages causés par les animaux, les coupures, les brûlures ou le vandalisme.
- Réparations ou les modifications effectuées par des parties ou des agents non autorisés.
- Utilisation de l'accessoire à des fins autres que domestiques. L'utilisation de l'accessoire à des fins autres que domestiques (c'est-à-dire à des fins commerciales ou de location), à moins qu'elle ne soit exemptée par la législation et les lois locales.
- Cette garantie limitée ne couvre pas l'utilisation abusive ou les imperfections mineures qui répondent aux spécifications de conception ou n'altèrent pas matériellement la fonctionnalité.

**RÉCLAMATION AU TITRE DE LA GARANTIE**  
Si vous pensez que votre accessoire Springfree Trampoline présente un défaut de fabrication ou un vice de produit, vous pouvez remplir votre demande de garantie en ligne à l'adresse <http://springfree.com/w-reg>. Vous pouvez également introduire votre demande de garantie en contactant votre

bureau Springfree Trampoline local à l'adresse [www.springfree.com](http://www.springfree.com).

Les conditions de la garantie limitée exigent que vous contactiez Springfree Trampoline en indiquant le nom de l'accessoire, le numéro de série, la date et le lieu d'achat, ainsi qu'une copie de la facture d'achat. Les pièces de rechange fournies dans le cadre de cette garantie ne prolongent pas la période de garantie de l'accessoire d'origine. Les pièces de rechange bénéficient d'une garantie égale au solde résiduel de la garantie d'origine de l'accessoire.

- LIMITATIONS DE LA GARANTIE**
- Cette garantie contient certaines limitations légales et vous donne des droits légaux spécifiques. Vous pouvez également bénéficier d'autres droits qui varient selon l'état, la province ou le territoire, à moins qu'ils ne soient exemptés par les législations et lois locales.
  - Springfree Trampoline n'est pas responsable des dommages indirects, spéciaux ou consécutifs découlant de l'utilisation ou de la performance du produit ou de tout autre dommage lié à une perte économique, une perte de propriété, une perte de revenus ou de profits, une perte de jouissance ou d'utilisation, le coût de l'enlèvement, de l'installation, du désassemblage ou d'autres dommages consécutifs.
  - Springfree Trampoline ne sera pas responsable des dommages consécutifs ou accessoires que vous pourriez subir en

relation avec l'achat et l'utilisation de votre accessoire.

- Toute garantie implicite relative à votre accessoire, y compris, mais sans s'y limiter, la garantie de qualité marchande ou la garantie d'adéquation à un usage particulier, est limitée à la durée de la présente garantie.
- Pour les accessoires de couleur, les pièces de rechange de couleur spécifique ne sont pas garanties et sont basées sur la disponibilité uniquement. Springfree fournira des pièces de remplacement compatibles pour satisfaire la demande de garantie, même si la couleur de la pièce de remplacement diffère de celle de votre achat d'origine.
- Pour les clients d'Australie, nos produits sont assortis de garanties qui ne peuvent être exclues en vertu de la loi australienne sur la consommation. Vous avez droit à un remplacement ou à un remboursement en cas de défaillance majeure et à une compensation pour toute autre perte ou dommage raisonnablement prévisible. Vous avez également le droit de faire réparer ou remplacer les marchandises si elles ne sont pas d'une qualité acceptable et que la défaillance ne constitue pas une défaillance majeure. Cette garantie limitée inclut tous les frais d'expédition liés à l'envoi des pièces de rechange dans le cadre de la garantie.
- Si vous avez acheté ce trampoline en Nouvelle-Zélande, les lois de la Nouvelle-Zélande s'appliquent. Tout litige relatif à l'achat de votre trampoline Springfree sera résolu conformément aux lois néo-zélandaises. Rien dans notre

garantie ne limite vos droits en vertu du Consumer Guarantees Act 1993, du Fair Trading Act 1986 ou de toute autre loi néo-zélandaise. Cette garantie limitée inclut tous les frais d'expédition liés à l'envoi des pièces de rechange dans le cadre de la garantie. Installation des pièces de rechange.

- Pour les clients du Canada et des États-Unis d'Amérique : Cette garantie limitée inclut tous les frais d'expédition des pièces de rechange dans le cadre de la garantie.
- Cette garantie limitée n'est pas transférable et ne s'applique qu'au consommateur qui a acheté l'accessoire à l'origine.
- Cette garantie ne couvre pas les trampolines Springfree.

Si vous avez des questions ou des préoccupations concernant cette garantie limitée, ou si votre garantie a expiré et que vous devez acheter des pièces de rechange, veuillez contacter votre bureau Springfree Trampoline le plus proche à [springfree.com](http://springfree.com).