

PHANTOM

---

# PHOTO BIO™

---

## PHOTOBIO • MX

---



(FR) INSTRUCTIONS EN FRANÇAIS. . . . . 14-25

(ES) INSTRUCCIONES EN ESPAÑOL. . . . . 26-37

# USER MANUAL

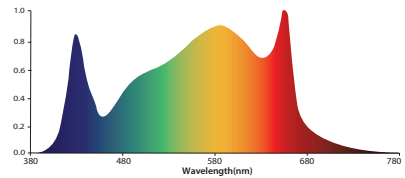
## OVERVIEW

- 2.55  $\mu\text{mol}$  per joule efficiency (S4 Spectrum)
- Delivers 15% more light to the plant canopy while using 35% less power than a 1000W DE fixture
- Tailored spectrum produces desirable crop traits
- 11 year diode life operating 12 hours per day
- 5 year warranty
- Robust commercial design keeps LED's running cool to ensure light output and yields consistent
- Precisely control photon output when paired with Autopilot PX series controller (PX2 and above)
- Slim design maximizes vertical growing space with remote capable driver
- 100-277V Driver range
- IP65 wet location rated protection against water and dust

## SPECTRA

### S4 SPECTRUM

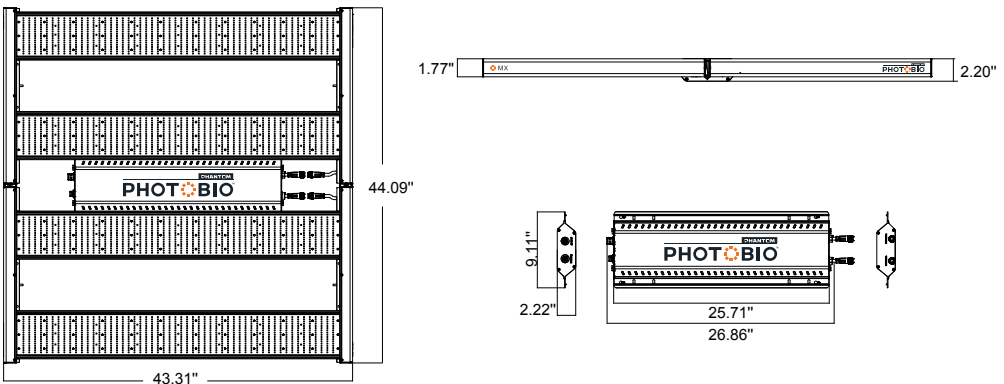
Normalized Photon Output



## ELECTRICAL SPECIFICATION

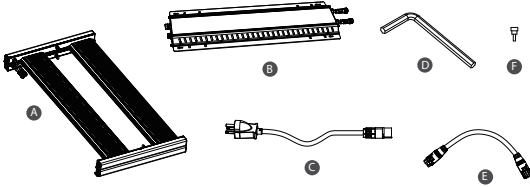
Item Code	Model	Spectrum	Application	Power (W)	$\mu\text{mol}/\text{Joule}$ (PBAR)	Dimming	IP	Weight	Voltage	Lifetime to L90
PTB7680LS4	PHOTOBIO-MX	S4	Vegetative & Flowering	680	2.55	0-10V	IP65	47.50 lbs/21.54kg	100-277V	$\geq 50,000$ hr

## PRODUCT DIMENSION



# USER MANUAL

## PARTS LIST



- A: PHOTOBIO-MX fixture
- B: Driver
- C: 208-240V Power Cord (10ft, x1)
- D: Allen key (x1)
- E: Dimming cable (8ft, x1)
- F: Driver fastener(x2)
- G: User manual (not shown)

- Avoid direct eye exposure to the light source while it is on.
- Account for small parts and recycle or dispose of packing material properly.

## CABLE HARNESSES & ACCESSORIES (Sold separately)

### CABLE HARNESSES

Power cable harness sold separately based upon your specific requirements

	Type of Male	Item Code	Description
		CHE1063000W	10' F 16AWG WT w/leads, Harness
		CHE1063010W	10' F 16AWG WT 110-120V Plug, 5-15P, Harness
		CHE1063015W	10' F 16AWG WT 208-240V Plug, 6-15P, Harness
		CHE1083020W	10' F 18AWG WT locking 277V, L7-15P, Harness
		CHE1083021W	10' F 18AWG WT locking 277V, L7-20P, Harness
		CHE1083025W	10' F 18AWG WT locking 347V, L24-20P, Harness
		CHE1083030W	10' F 18AWG WT locking 480V, L8-20P, Harness

### REMOTE DRIVER KIT

Allows driver to be mounted remotely

	Item Code	Description
	PTBRDMX16W	16' PTB-MX Remote driver kit, 2 WT IP65 DC cables, 1 hanger

### PHOTO•LOC 0-10V CABLE KIT

Allows linking of fixtures together to control light output and photoperiod when used with controller.

	Item Code	Description
	PTBCC8820W	8' PHOTO•LOC 0-10V Cable Control Kit, 2 cables and TEE (MX- X-M-T-T Duo)

### AUTOPILOT PX2 ADVANCED LIGHTING CONTROLLER

Centralized control of up to 80 PHOTOBIO fixtures. Provides dual zone photoperiod timing, photosynthetic photon flux scheduling, temperature based auto-dimming, high temp shutdown, sunrise/sunset simulation, with built in battery backup.

	Item Code	Description
	APDPX2	Autopilot PX2 Advanced Lighting Controller

# USER MANUAL



## **WARNING – POSSIBLE RISK OF INJURY TO EYES AND SKIN**

Hazardous optical UV, HEV, and IR radiation may be emitted from the light source. Always wear personal protective equipment ensuring complete shielding of skin and eyes. Avoid prolonged exposure and looking directly at light source.

## **⚠ WARNINGS**

**Please read these installation instruction carefully and keep it on hand. Before installing, servicing, or performing routine maintenance, follow these general precautions:**

- For the installation: if you are unsure about the installation or maintenance of this fixture, consult a qualified licensed electrician and check your local electrical code.
- Do not make or alter any open holes in an enclosure of wiring or electrical components during kit installation.
- Turn off the power and unplug fixture when you perform any maintenance or cleaning activity.
- Verify that supply voltage is correct by comparing it with the information on spec label.
- Avoid hitting, bending or causing mechanical stress to the fixture.
- DO NOT cover or block any part of the fixture during operation.
- To ensure optimal performance, the back of the lighting panels may require periodic cleaning. Clean with compressed air or damp lint free cloth.
- 12" Clearance must be maintained from any combustible surface.
- Always provide a well-ventilated environment where ambient temperatures do not exceed 40°C (104°F) regardless of whether the fixtures are in operation or off. Excessive temperatures can inhibit performance and may cause damage or shorten the life of the fixtures and void the warranty.
- Do not run or store fixtures in the facility unless proper environmental cooling systems are in operation. Facilities that are “shut down” can record excessively high temperatures resulting in premature equipment failure.
- When calculating cooling needs for your facility, take into consideration BTU load generated by LED fixtures.
- This IP 65 LED fixture is intended for indoor use only. Avoid high pressure jets of water.
- Do not expose the fixture to the sulfur dioxide compound. If sulfur application is part of your practice, please make sure to remove the fixtures prior to this process.

### **Additional safety warnings:**

- Cables shall not be concealed or extended through a wall, floor, ceiling, or other parts of the building structure.
- Cables shall not be located above a suspended ceiling or dropped ceiling; permanently affixed to the building structure.

# USER MANUAL

- Cables shall be routed so that they are not subject to strain and are protected from physical damage; and visible over their entire length.
- Cables shall be used within their rated ampacity as determined for the maximum temperature of the installed environment specified in the instructions.
- This device complies with part 15 of the FCC Rules. Operation is subject to the following two conditions: (1) This device may not cause harmful interference, and (2) this device must accept any interference received, including interference that may cause undesired operation.
- CAN ICES-3(B)/NMB-3(B)

## INSTALLATION

**Before you start the installation, make sure to address the following: This fixture installation requires 2 people, a flat, clean and soft surface of at least 4'x4' (e.g.: blanket, foam...etc).**

**Be sure that the fixture is unplugged from the power source before installation.**

PHOTOBIO•MX driver is designed to be mounted either attached to the fixture or mounted remotely. To attach the driver on the fixture follow the steps below:

### Type A: Attaching the driver to light fixtures

#### Step 1.

- a. Take out the lighting fixture (Part A) and driver (Part B) out of box separately with care, as Fig. 1.
- b. Use allen key (Part D) to loosen hinge hole B on both hinges, as Fig. 2.

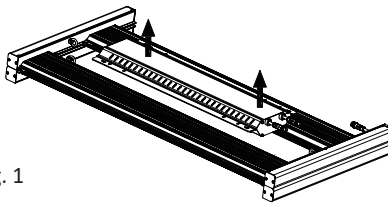


Fig. 1

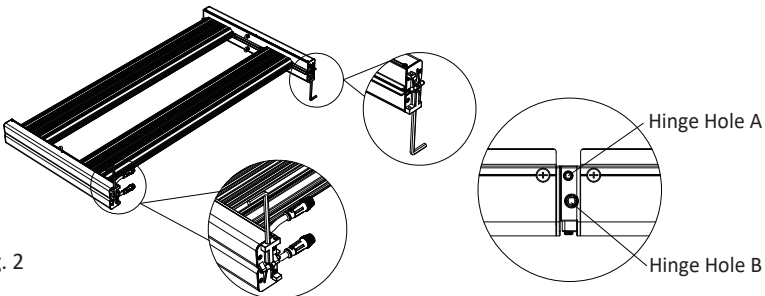
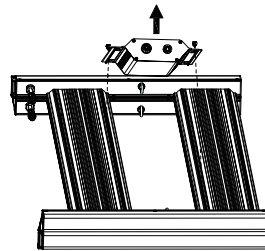


Fig. 2

# USER MANUAL

c. Place the light fixture on a flat platform. Unfold panels of the light fixture so that LEDs are downward, as Fig. 3. Ensure hinge is fully extended and light panels are completely flat.

d. Use allen key (Part D) to fasten hinge hole A and B on both side hinges, as Fig. 4.

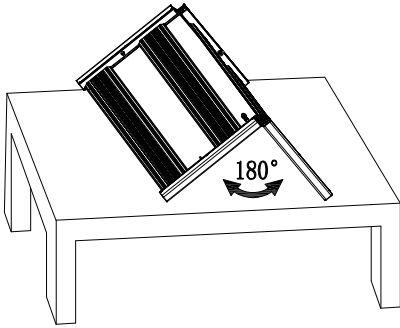


Fig. 3

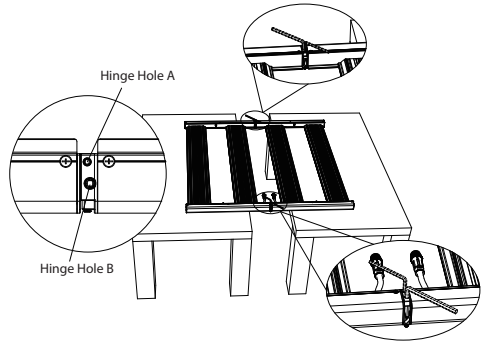


Fig. 4

**Step 2.** Identify driver connection carefully, as Fig. 5.

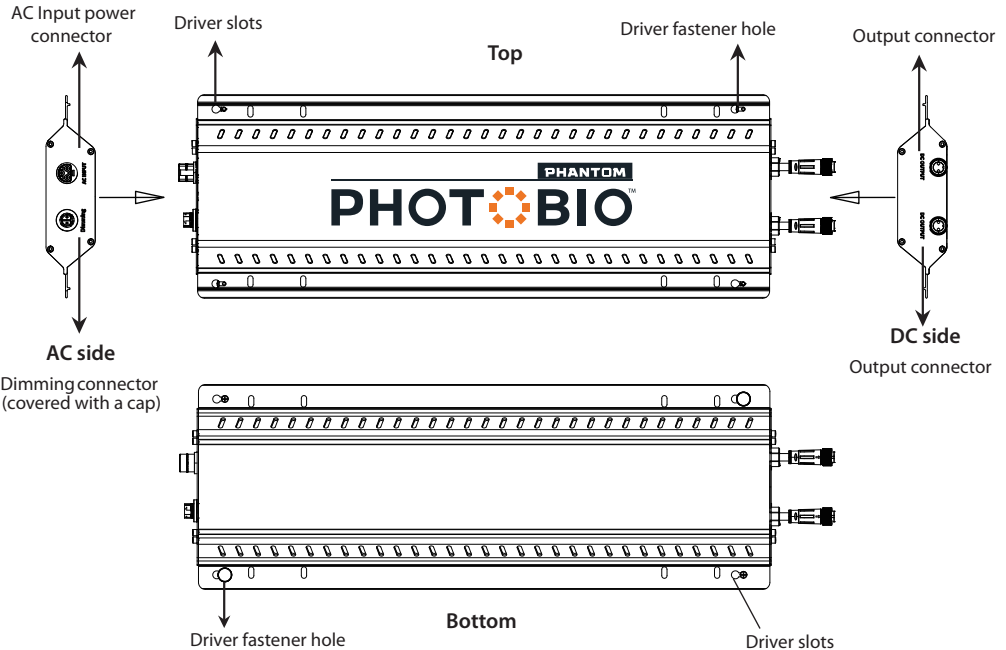
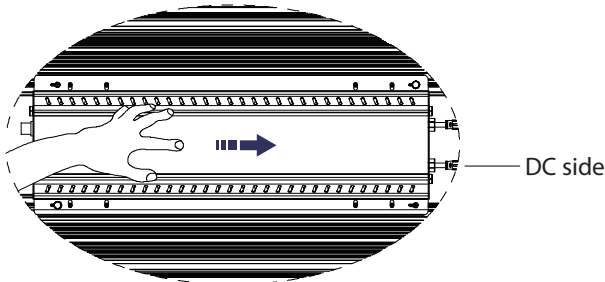
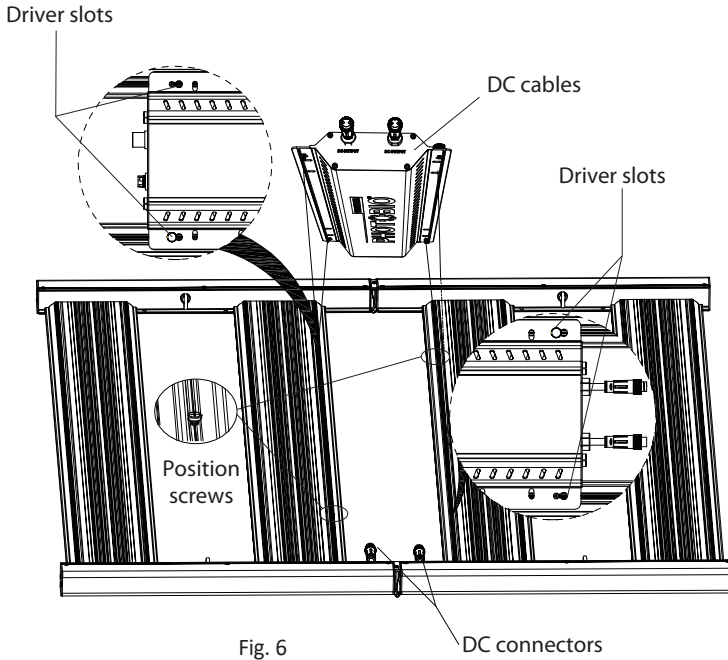


Fig. 5

# USER MANUAL

## Step 3.

- Place the driver on the track in the center of fixture (see Fig. 6). Driver orientation should be logo down. Face driver's DC cables' end to the DC connector side of fixture, as Fig. 6.
- Position the driver slots into position screws on the lighting fixture.
- As Fig. 7, slide the driver in the direction of the arrow marking.



# USER MANUAL

d. Once the driver is in position, make sure to screw in the 2 orange driver fasteners (Part F). This step is important to secure the driver in place, see Fig. 8.

## CAUTION

Mechanical hazard: Risk of driver falling off fixture if not properly secured.

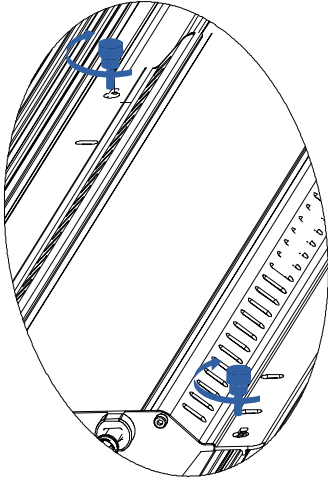


Fig. 8

**Attention: If the driver is stuck on the track, please review following:**

- If the lighting fixture and driver are flat
- If the driver is placed on track in the correct direction
- If driver's start position on the track is correct

## Step 4. Connecting driver to light fixture.

Plug in both DC cables of LED light panels to driver's DC side, see Fig. 9. Spin the orange cap till tight. Make sure each cable plugs into its adjacent connector.

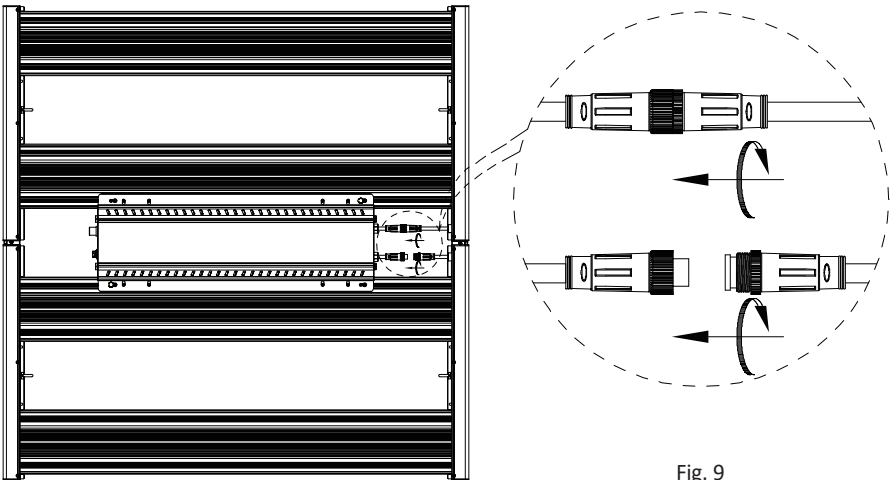


Fig. 9



---

# USER MANUAL

---

## Step 5. Mounting the fixtures

**IMPORTANT: To ensure best results, always orient the fixture with the logo on the end caps facing the aisle. this will ensure greater uniformity.**

Suspended mounting, see Fig. 10.

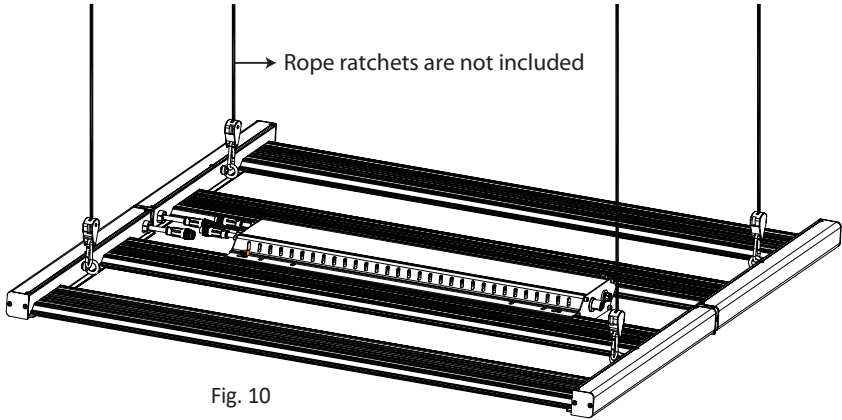


Fig. 10

Suspended mounting on racks, see Fig. 11.

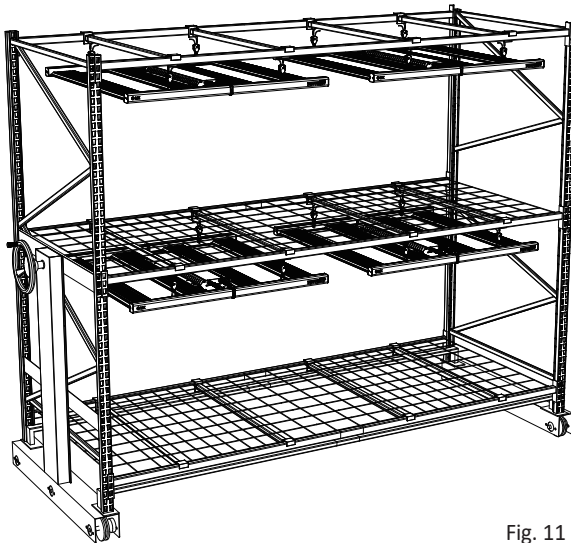


Fig. 11

---

# USER MANUAL

---

## Step 6. Power connection

Connect the power cable harness with the driver AC connector as shown in Fig. 12.

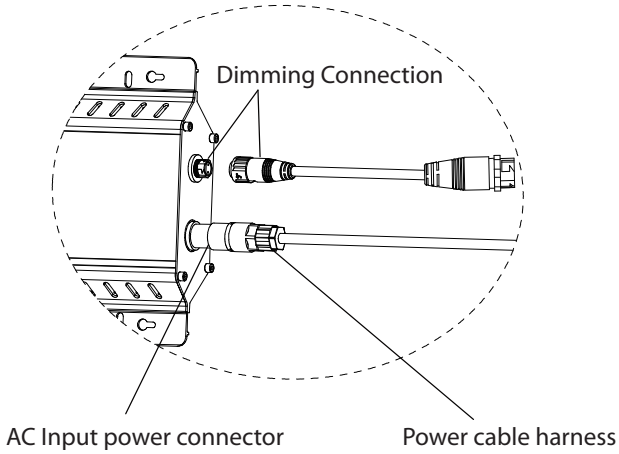
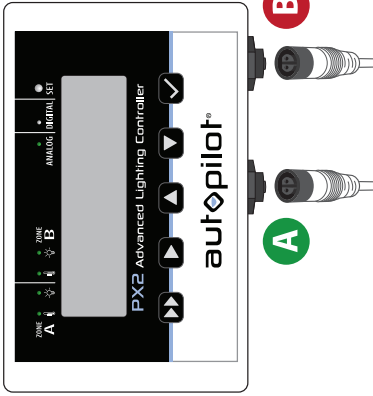


Fig. 12

## Step 7. Dimming connection (Optional)

The Product is equipped with dimming connection supporting 0-10v dimming signal. Use the provided dimming cable (Part E) to interface with the PHOTO·LOC 0-10V cable kit (PTBCC8820W) and Autopilot PX2 advanced digital & analog lighting controller (APDPX2) to centralize control of up to 80 PHOTOBIO fixtures.



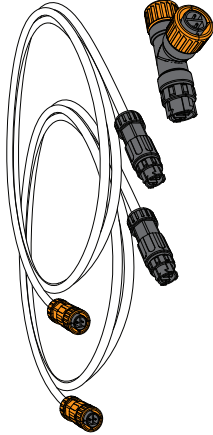
### ZONE A

Controls up to  
40 LED fixtures.

### ZONE B

Controls up to  
40 LED fixtures.

### PHOTO•LOC 0–10V Cable Kit PTBCC8820W

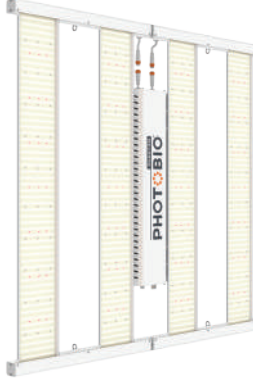


- For use with PHOTOBIO•MX, X, M, T, and T Duo
- Includes 2 cables and 1 T Connector

# Cable Guide

## LED Fixtures

### PHOTOBIO•MX



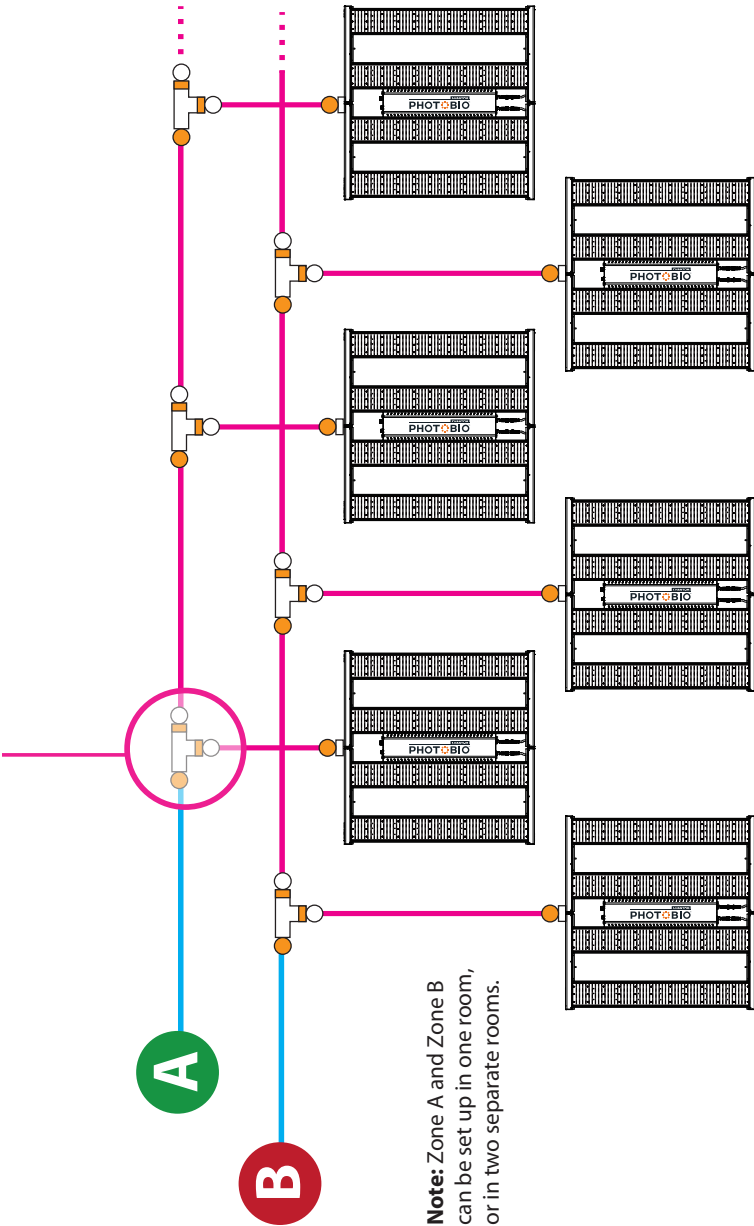
*Fixtures are not shown to scale.*

### LEGEND: LED Fixtures

PHOTO•LOC Cable  
PTBCC8820W

- Female end
- Male end
- T Connector

- 1 Attach **ORANGE** end of cable to the white side of the T connector.
- 2 Attach **WHITE** end of cable to the orange side of T connector.
- 3 Attach **WHITE** end of cable to the bottom orange side of the T connector.
- 4 Attach **ORANGE** end of cable to the black connector on fixture.



**Note:** Zone A and Zone B can be set up in one room, or in two separate rooms.

**IMPORTANT:** Do not attach data link cables to AC power cable. Always keep low voltage data cables and high voltage AC power harness as far as possible from each other for stable signal transmission. Avoid coiling data cables as well as AC harnesses in tight coils. Excess cable should be managed by creating long loops as opposed to tight coils.



**Type B:** To mount the driver remotely using the remote driver mounting kit (sold separately), follow the steps below:

**Step 1.** Driver mounting

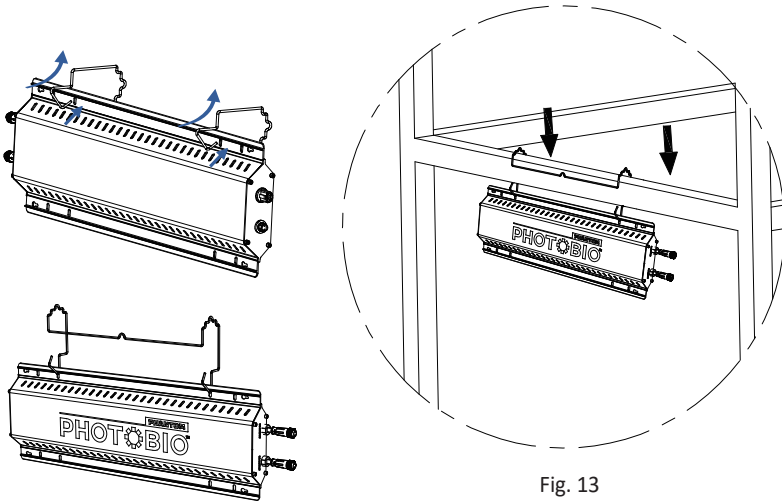


Fig. 13

**Attention:**

1. Hook the driver box with driver mounting hanger, and mount the driver onto the rack. as Fig.13.
2. ⚠ Mechanical hazard: Avoid shaking or dropping the driver.

**Step 2.** Mounting the light fixture: follow Step 5.

**Step 3.** Connecting LED light panels to the driver. As Fig. 14, plug in one side of the extension cables to the driver. Plug the other side of the extension cables to the DC connectors of the LED light panels.

**Step 4.** Connect the fixture to the power, follow Step 6.

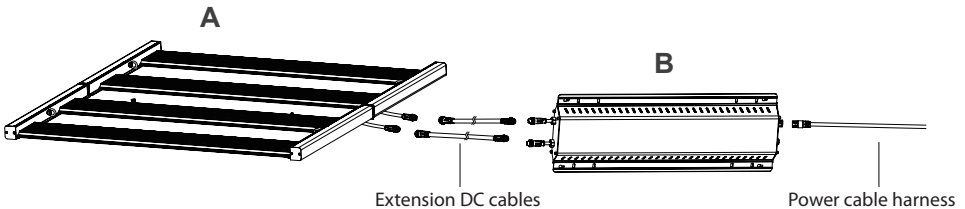


Fig. 14

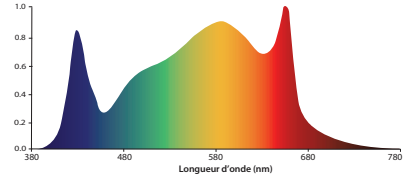
## APERÇU

- Efficacité mole par joule (spectre S4)
- Fournit 15% de lumière supplémentaire à la couverture végétale tout en utilisant 35% de puissance en moins qu'un appareil de 1000W DE
- Un spectre sur mesure produit des caractéristiques idéales pour les cultures
- Durée de vie de la diode de 11 ans en fonctionnant 12 heures par jour
- 5 ans de Garantie
- Sa conception commerciale robuste permet de maintenir les LED frais pour assurer une puissance lumineuse et un rendement constant
- Contrôle précis de la sortie des photons en étant couplé avec le contrôleur de la série Autopilot PX (PX2 et supérieur)
- La conception mince maximise l'espace de croissance vertical avec un contrôleur à distance
- Rang du contrôleur 100-277V
- Protection IP65 contre l'eau et la poussière dans les endroits humides

## SPECTRE

### S4 SPECTRUM

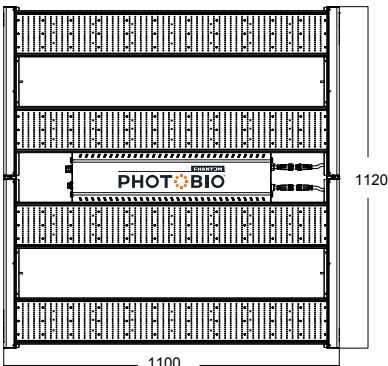
Sortie de photons normalisée



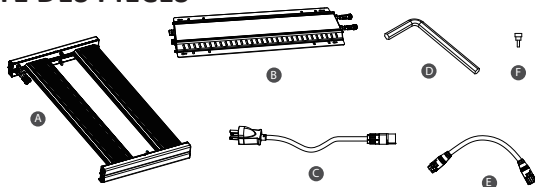
## CARACTÉRISTIQUES ÉLECTRIQUES

Code item	Modèle	Spectre	Application	Puissance (W)	$\mu\text{mol}/\text{joule}$ (PBAR)	Variation	IP	Poids	Voltage	Durée de vie Jusqu'à L90
PTB7680LS4	PHOTOBIO-MX	S4	Végétaux et fleurs	680	2,55	0-10V	IP65	47.50 lbs/ 21,54 kg	100-277V	$\geq 50.000$ heures

## DIMENSIONS DU PRODUIT



## LISTE DES PIÈCES



- A: Luminaire PHOTOBIO
- B: Contrôleur
- C: Cordon d'alimentation 208-240V (10ft, x1)
- D: Clé Allen (x1)
- E: Câble de gradation (8ft, x1)
- F: Attache du contrôleur (x2)
- G: Manuel d'utilisateur (non présenté)

- Évitez de regarder directement la source de lumière lorsqu'elle est allumée.
- Vérifier les petites pièces et recycler ou éliminer correctement le matériel d'emballage.

## FAISCEAUX DE CÂBLES ET ACCESSOIRES (VENDUS SÉPARÉMENT)

### FAISCEAUX DE CÂBLES

Le faisceau de câbles d'alimentation est vendu séparément en fonction de vos besoins spécifiques.

	Type de mâle	Code article	Description
		CHE1063000W	Faisceau 10' F 16AWG WT w/leads
		CHE1063010W	Faisceau 10' F 16AWG WT 110-120V Plug, 5-15P
		CHE1063015W	Faisceau 10' F 16AWG WT 208-240V Plug, 6-15P
		CHE1083020W	Faisceau 10' F 18AWG WT verrouillage 277V, L7-15P
		CHE1083021W	Faisceau 10' F 18AWG WT verrouillage 277V, L7-20P
		CHE1083025W	Faisceau 10' F 18AWG WT verrouillage 347V, L24-20P
		CHE1083030W	Faisceau 10' F 18AWG WT verrouillage 480V, L8-20P

### KIT CONTRÔLEUR À DISTANCE

Permet de monter le contrôleur à distance.

	Code article	Description
	PTBRDMX16W	Kit de contrôleur à distance PTB-MX 16', 2 câbles DC WT IP65, 1 cintre

### KIT CÂBLE PHOTOLOC 0-10V

Permet de relier des luminaires entre eux pour contrôler le rendement lumineux et la photopériode avec un contrôleur.

	Code article	Description
	PTBCC8820W	8' PHOTO•LOC 0-10V Kit Contrôle câble, 2 câbles et TEE (MX- X-M-T-T Duo)

### AUTOPILOT PX2 CONTRÔLEUR AVANCÉ D'ÉCLAIRAGE

Contrôle centralisé jusqu'à 80 luminaires PHOTOBIO. Fournit une synchronisation de la photopériode à deux zones, une programmation du flux de photons photosynthétiques, un réglage automatique de la température, un arrêt haute température, une simulation du lever et du coucher du soleil, avec une batterie de secours intégrée.

	Code article	Description
	APDPX2	Autopilot PX2 contrôleur avancé d'éclairage

**AVERTISSEMENT-BLESSURE POSSIBLE AUX YEUX ET À LA PEAU**

Des rayonnements UV, HVE et IR dangereux peuvent être émis par la source lumineuse. Porter toujours un équipement de protection individuel assurant une protection complète de la peau et des yeux. Évitez toute exposition prolongée et ne jamais regardez directement la source lumineuse.

**⚠ PRÉCAUTIONS**

**Veillez lire attentivement ces instructions d'installation et les garder à portée de la main. Avant l'installation, la mise en service ou de procéder à l'entretien de routine, veuillez suivre ces précautions générales:**

- Pour l'installation. Si vous n'êtes pas sûr de l'installation ou de l'entretien de ce luminaire, veuillez consulter un électricien qualifié et agréé ainsi que les normes électriques de votre région.
- Ne pas faire ou modifier des trous ouverts dans une gaine de câblage ou de composants électriques pendant l'installation du kit.
- Couper le courant et débrancher le luminaire avant de réaliser tout entretien ou nettoyage.
- Vérifier que la tension d'alimentation est correcte en la comparant avec les informations figurant sur l'étiquette du luminaire.
- Éviter de frapper, de plier ou de causer des contraintes mécaniques sur l'appareil.
- NE couvrir ou bloquer AUCUNE partie de l'appareil pendant l'opération.
- Pour assurer un fonctionnement optimal, l'arrière des panneaux d'éclairage doit être régulièrement nettoyé. Nettoyer à l'air comprimé ou avec un chiffon humide sans peluches.
- Une distance de 300mm doit être maintenue par rapport à toute surface combustible.
- Prévoir toujours un environnement bien aéré où la température ambiante ne dépasse pas 40°C, que les luminaires soient en fonctionnement ou non. Des températures excessives peuvent compromettre le fonctionnement des luminaires et peuvent les endommager ou réduire leur durée de vie, ce qui annulerait la garantie.
- Ne pas faire fonctionner ou stocker des lumières dans l'installation, à moins qu'un système de refroidissement environnemental approprié soit en service. Des installations «fermées» peuvent enregistrer des températures excessivement élevées, entraînant une défaillance prématurée de l'équipement.
- Pour calculer les besoins de refroidissement de votre installation, tenir compte de la charge BTU générée par les luminaires à LED.
- Ce luminaire LED IP 65 est destiné à un usage intérieur uniquement. Éviter les jets d'eau à haute pression.
- Ne pas exposer le luminaire au composé de dioxyde de soufre. Si vous appliquez du soufre, veuillez vous assurer d'enlever les appareils avant de procéder à cette opération.



## Avertissements de sécurité supplémentaires:

- Les câbles ne doivent pas être enfouis ou prolongés à travers un mur, un plancher, un plafond ou d'autres parties de la structure du bâtiment.
- Les câbles ne doivent pas être situés au-dessus d'un plafond suspendu ou d'un faux plafond; ils doivent être fixés de façon permanente à la structure du bâtiment.
- Les câbles doivent être acheminés de manière à ne pas être soumis à des tensions et à être protégés contre les dommages physiques; et être visibles sur toute leur longueur.
- Les câbles doivent être utilisés dans les limites de leur intensité nominale déterminée pour la température maximale de l'environnement installé spécifiée dans les instructions.
- Cet appareil est conforme à la partie 15 de la réglementation FCC. Le fonctionnement est soumis aux deux conditions suivantes: (1) Ce dispositif ne doit pas causer d'interférences nuisibles, et (2) ce dispositif doit accepter toute interférence reçue, y compris les interférences qui peuvent causer un fonctionnement non désiré.
- CAN ICES-3(B)/NMB-3(B).

## INSTALLATION

**Avant de commencer l'installation, assurez-vous de prendre en compte les points suivants: Cette installation nécessite 2 personnes, une surface plane, propre et lisse d'au moins 1.22x1.22m (par ex: couverture, mousse...etc.).**

**Assurez-vous que l'appareil est débranché de la source d'alimentation avant de l'installer.**

Le contrôleur PHOTOBIO•MX est conçu pour être monté soit sur l'appareil, soit à distance. Pour fixer le contrôleur sur l'appareil, suivez les indications ci-dessous:

### Type A: Fixation du contrôleur aux luminaires

#### Étape 1.

- Sortez avec précaution l'appareil d'éclairage (pièce A) et le contrôleur (pièce B) de la boîte, comme le montre la figure 1.
- Utilisez une clé Allen (pièce D) pour desserrer le trou B des deux charnières, comme le montre la figure 2.

Fig. 1

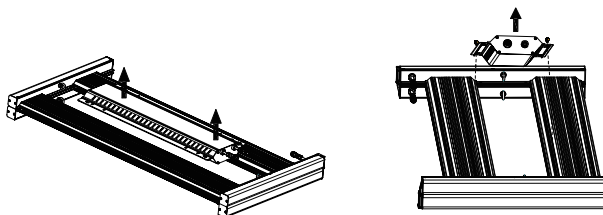
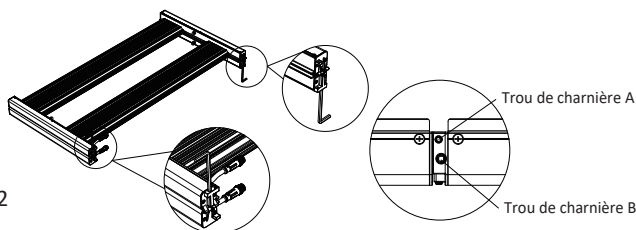


Fig. 2



c. Posez le luminaire sur une surface plane. Dépliez les panneaux du luminaire de manière à ce que les LED soient vers le bas, comme le montre la figure 3. Assurez-vous que la charnière est est complètement sortie et que les panneaux lumineux sont complètement à plat.

d. Utilisez une clé Allen (pièce D) pour desserrer les trous A et B des deux charnières latérales, comme le montre la figure 4.

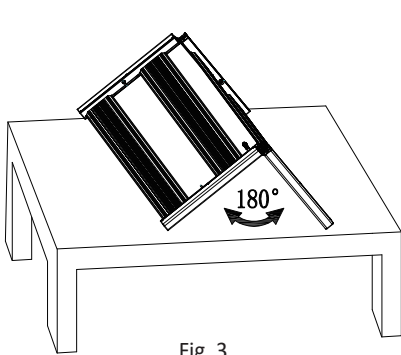


Fig. 3

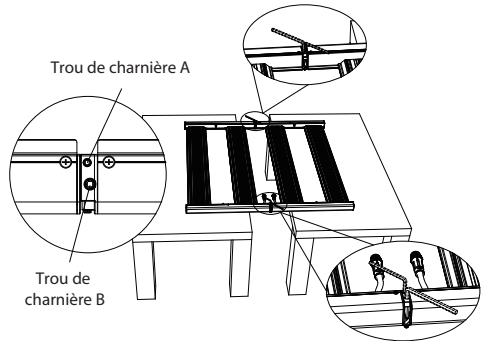


Fig. 4

**Étape 2.** Identifiez soigneusement la connexion du contrôleur, comme le montre la figure 5

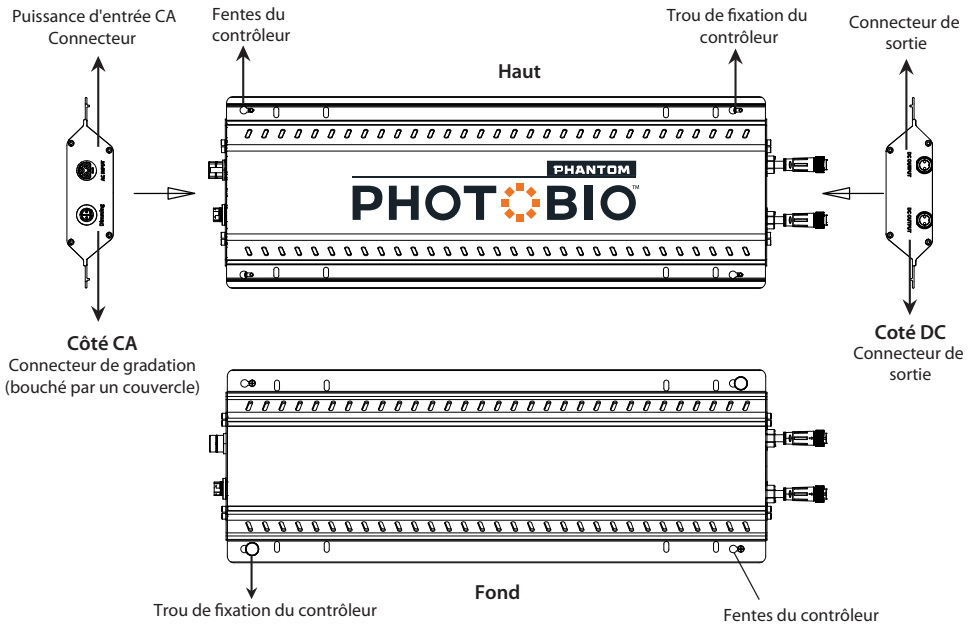


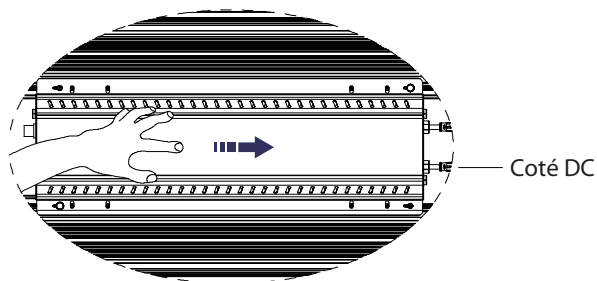
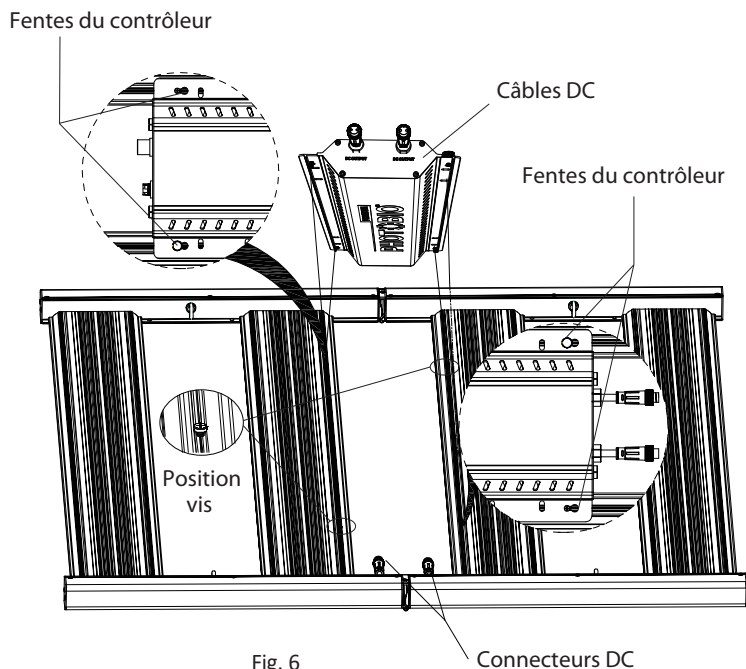
Fig. 5

## Étape 3.

a. Placez le contrôleur sur la bande au centre de l'appareil (voir Fig. 6). L'orientation du contrôleur doit être avec le logo vers le bas. Orientez l'extrémité des câbles DC du contrôleur vers le côté du connecteur DC de l'appareil, comme le montre la figure 6.

b. Positionnez les fentes du contrôleur dans les vis de positionnement de l'appareil d'éclairage.

c. Comme sur la figure 7, faites glisser le contrôleur dans la direction de la flèche.



d. Une fois que le contrôleur est en position, assurez-vous de visser les 2 attaches orange du contrôleur (pièce F). Cette étape est importante pour fixer le contrôleur en place, voir figure 8.

#### CAUTION

Danger mécanique: Risque de chute du contrôleur s'il n'est pas correctement attaché.

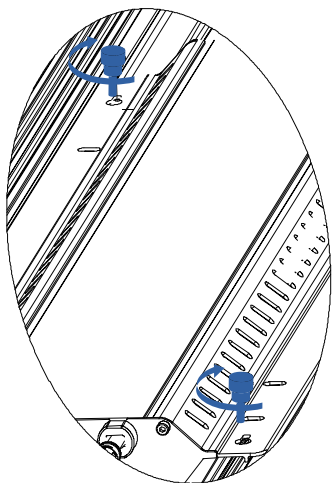


Fig. 8

**Attention: Si le contrôleur est bloqué sur la bande, veuillez revoir les points suivants:**

- Si le luminaire et le contrôleur sont à plat.
- Si le contrôleur est placé sur la bande dans la bonne direction.
- Si le point de départ du contrôleur sur la bande est correct

#### Étape 4. Connexion du contrôleur au luminaire.

Branchez les deux câbles DC des panneaux lumineux à LED du côté CC du contrôleur, voir la figure 9. Faites tourner le bouchon orange jusqu'à ce qu'il soit bien serré. Assurez-vous que chaque câble est branché dans son connecteur adjacent.

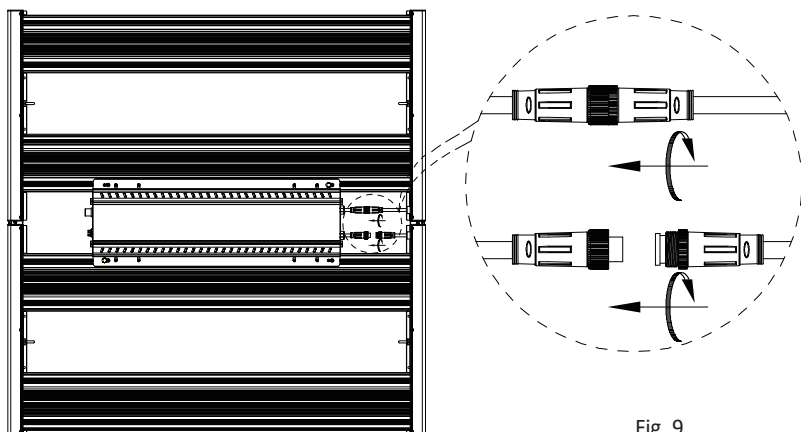


Fig. 9

## Étape 5. Montage des luminaires

**IMPORTANT: Pour garantir les meilleurs résultats, orientez toujours le luminaire avec le logo sur les embouts vers le côté, ce qui assurera une plus grande uniformité.**

Montage suspendu, voir Fig. 10.

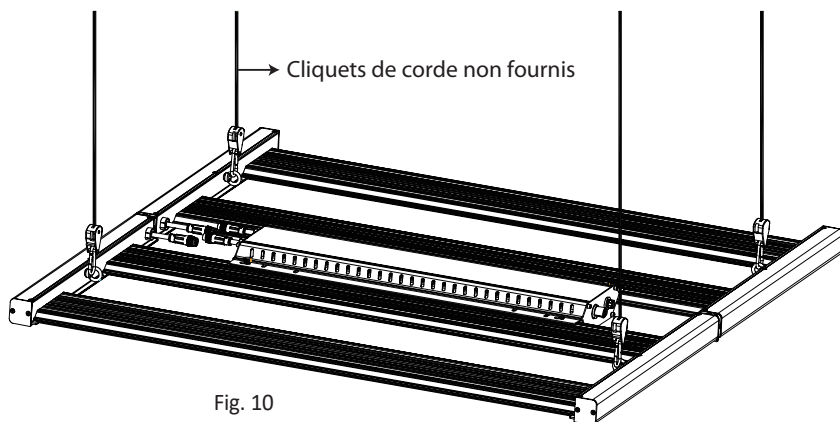


Fig. 10

Montage suspendu sur des supports, voir Fig. 11.

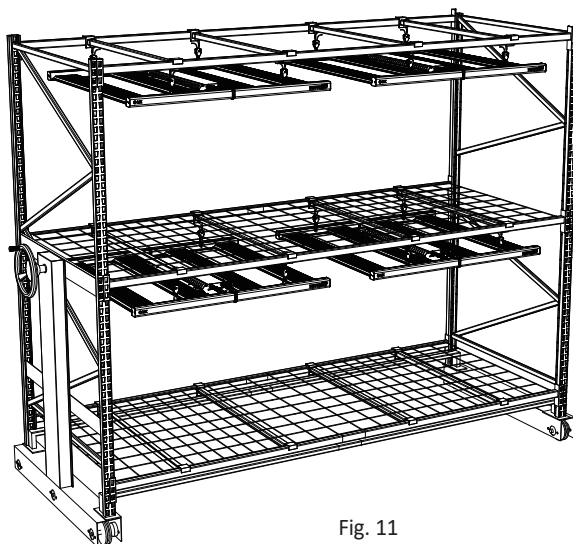


Fig. 11

**Étape 6.** Connexion d'alimentation.

Connectez le faisceau de câbles d'alimentation avec le connecteur CA du pilote comme indiqué sur la figure 12.

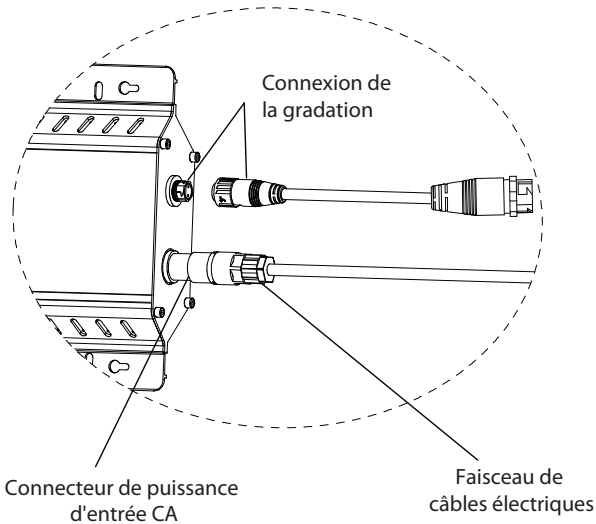


Fig. 12

**Étape 7.** Connexion de la gradation (en option)

Le produit est équipé d'une connexion de gradation supportant un signal de gradation 0-10v. Utilisez le câble de gradation fourni (pièce E) pour interfacer avec le kit de câbles 0-10V PHOTO-LOC (PTBCC8820W) et le contrôleur d'éclairage numérique et analogique avancé Autopilot PX2 (APDPX2) pour centraliser le contrôle de jusqu'à 80 luminaires PHOTOBIO.



## ZONE A

Contrôle jusqu'à  
40 luminaires à LED

## ZONE B

Contrôle jusqu'à 40  
luminaires à LED

# Guide Câble

## Appareils LED

### PHOTOBIO•MX



Les appareils ne sont pas représentés à l'échelle

## LÉGENDE: Appareils LED.

Câble PHOTO-LOC  
PTBCC8820W

Extremité femelle

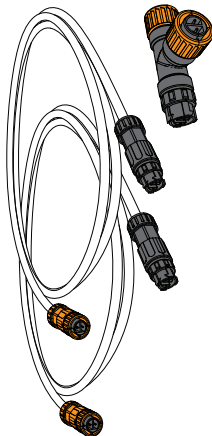
Extremité mâle

Connecteur T



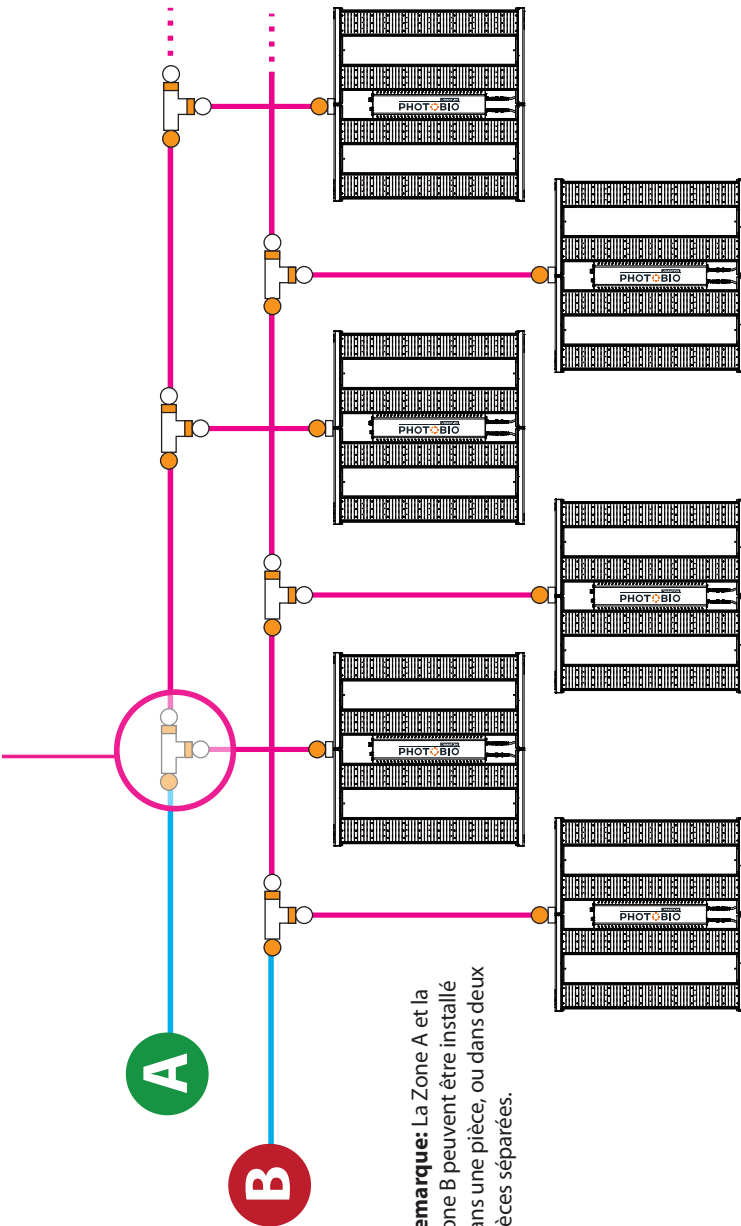
## PHOTO-LOC 0-10V Câble Kit

PTBCC8820W



1. Fixer l'extrémité **ORANGE** du câble sur le côté blanc du connecteur T
2. Fixer l'extrémité **BLANCHE** du câble sur le côté orange du connecteur T
3. Fixer l'extrémité **BLANCHE** du câble sur le côté orange du connecteur T
4. Fixer l'extrémité **ORANGE** du câble au connecteur noir de l'appareil d'éclairage

- Utilisation avec PHOTOBIO•MX, X, M, T, et T-Duo
- Fourni avec 2 câbles et un Connecteur T



**Remarque:** La Zone A et la Zone B peuvent être installés dans une pièce, ou dans deux pièces séparées.

**IMPORTANT:** Ne pas raccorder les câbles de liaison de données au câble d'alimentation CA. Maintenez toujours les câbles de données basse tension et le faisceau d'alimentation haute tension CA aussi loin que possible l'un de l'autre pour une transmission stable des signaux. Évitez d'enrouler les câbles de données ainsi que les faisceaux CA en cercles. Pour gérer le surplus de câble créer de longues boucles plutôt que des bobines serrées.





**Type B: Pour monter le contrôleur à distance à l'aide du kit de montage du contrôleur à distance (vendu séparément), suivez les étapes ci-dessous:**

**Étape 1.** Montage du contrôleur

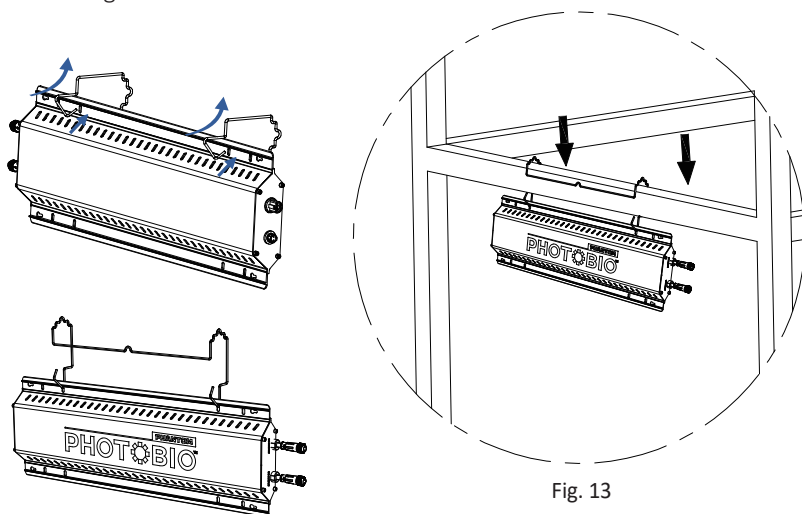


Fig. 13

**Attention:**

1. Accrochez la boîte du contrôleur avec le support de montage et montez le contrôleur sur le support, comme sur la Fig.13.
2. ⚠ Danger mécanique: Éviter de secouer ou de faire tomber le contrôleur.

**Étape 2.** Montage des luminaires: suivre l'étape 5.

**Étape 3.** Connexion des panneaux lumineux à LED sur le contrôleur. Comme sur la figure 14, brancher un côté des câbles d'extension au contrôleur. Brancher l'autre côté des câbles d'extension sur les connecteurs DC des panneaux lumineux à LED.

**Étape 4.** Brancher le luminaire au secteur, suivre l'étape 6.

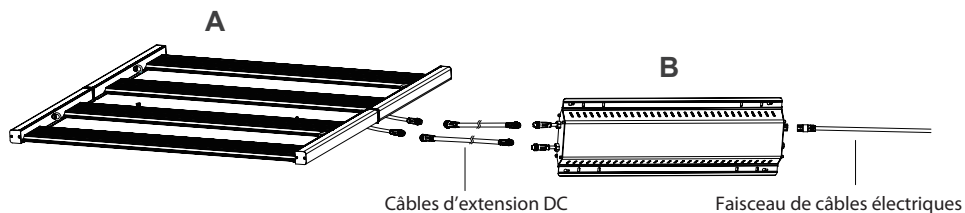


Fig. 14

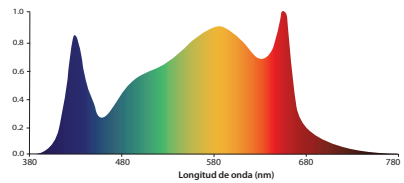
**INTRODUCCIÓN**

- Eficiencia de 2,55  $\mu\text{mol}$  por Julio (Espectro S4)
- Proporciona un 15% más de luz a las plantas, pero consume un 35% menos de energía que un dispositivo DE de 1000W
- El espectro personalizado produce cultivos con las características deseadas
- Diodos de 11 años de vida con un funcionamiento de 12 horas al día
- 5 años de Garantía
- Su robusto diseño comercial permite que los LEDs permanezcan fríos, para garantizar una emisión de luz y un rendimiento constantes
- Control preciso de la emisión de fotones cuando se usa con un controlador Autopilot de la serie PX (PX2 y posterior)
- Su estilizado diseño permite aprovechar al máximo el espacio de crecimiento vertical gracias a un driver remoto
- Driver de 100-277 Voltios
- Protección IP65 contra polvo y humedad

**ESPECTRO**

**ESPECTRO S4**

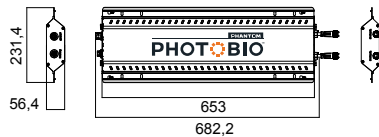
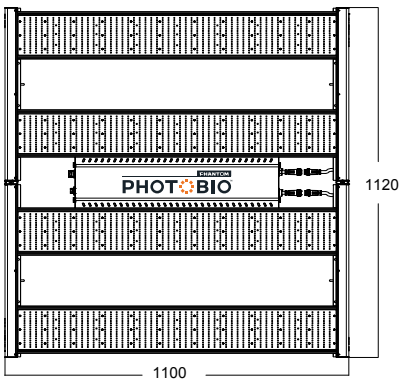
Emisión de fotones normalizada



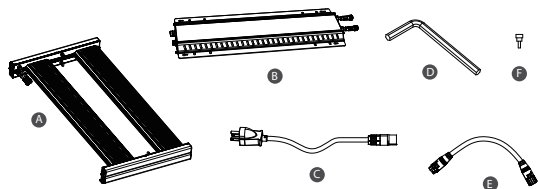
**ESPECIFICACIONES ELÉCTRICAS**

Código del artículo	Modelo	Espectro	Uso	Potencia (W)	$\mu\text{mol}/\text{Julio}$ (PBAR)	Atenuación	IP	Peso	Voltaje	Duración a L90
PTB7680LS4	PHOTOBIO-MX	S4	Vegetativo y floración	680	2,55	0-10V	IP65	47.50 lbs/ 21,54 kg	100-277V	$\geq 50\ 000$ horas

**DIMENSIONES DEL PRODUCTO**



## LISTA DE COMPONENTES



- A: Dispositivo PHOTOBIO-MX
- B: Driver
- C: Cable de alimentación de 208-240V (305 cm, 1 ud.)
- D: Llave Allen (1 ud.)
- E: Cable de atenuación (244 cm, 1 ud.)
- F: Sujeción del driver (2 ud.s.)
- G: Manual del usuario (no se muestra)

- Evite mirar directamente a la luz cuando está encendida.
- Compruebe todas las piezas y recicle o deposite el embalaje en el lugar adecuado.

## CABLES Y ACCESORIOS (SE VENDEN POR SEPARADO)

### CABLES

Los cables de alimentación dependen de sus requisitos concretos, y se venden por separado

	Tipo de macho	Código del artículo	Descripción
		CHE1063000W	Cableado 10' F 16AWG WT con cables
		CHE1063010W	Cableado 10' F 16AWG WT, enchufe de 110-120V, 5-15P
		CHE1063015W	Cableado 10' F 16AWG WT, enchufe de 208-240V, 6-15P
		CHE1083020W	Cableado 10' F 18AWG WT, bloqueo 277V, L7-15P
		CHE1083021W	Cableado 10' F 18AWG WT, bloqueo 277V, L7-20P
		CHE1083025W	Cableado 10' F 18AWG WT, bloqueo 347V, L24-20P
		CHE1083030W	Cableado 10' F 18AWG WT, bloqueo 480V, L8-20P

### KIT DEL DRIVER REMOTO

Permite instalar el driver en un lugar aparte

	Código del artículo	Descripción
	PTBRDMX16W	Cableado 16' PTB-MX, kit del driver remoto, 2 cables WT IP65 CC, 1

### KIT DE CABLES PHOTOLOC 0-10V

Permite interconectar los dispositivos para controlar la emisión de luz y el fotoperiodo cuando se usa con un controlador.

	Código del artículo	Descripción
	PTBCC8820W	8' PHOTO-LOC, kit de cables de control de 0-10V, 2 cables y TEE (MX- X-M-T Duo)

### CONTROLADOR DE ILUMINACIÓN AVANZADO AUTOPILOT PX2

Control centralizado de un máximo de 80 dispositivos PHOTOBIO. Proporciona sincronización del fotoperíodo en dos zonas, programación del flujo de fotones fotosintéticos, atenuación automática dependiendo de la temperatura, apagado por alta temperatura y simulación de amaneceres/atardeceres. Incluye una batería auxiliar.

	Código del artículo	Descripción
	APDPX2	Controlador de iluminación avanzado Autopilot PX2

**ADVERTENCIA - POSIBLE RIESGO DE LESIONES EN LOS OJOS Y LA PIEL**

La fuente de luz puede emitir peligrosas radiaciones UV, HEV e IR. Lleve siempre un equipo de protección que asegure una completa protección de la piel y los ojos. Evite la exposición prolongada y mirar directamente a la fuente de luz.

**⚠ ADVERTENCIAS**

**Lea detenidamente estas instrucciones de instalación y téngalas siempre a mano. Respete las siguientes precauciones de carácter general a la hora de realizar labores de instalación, revisión o mantenimiento:**

- Para la instalación: si no está usted seguro sobre la instalación o el mantenimiento de este dispositivo, consulte a un electricista profesional y la legislación local.
- No realice ni modifique los agujeros de los compartimentos de cables o componentes eléctricos durante la instalación.
- Apague y desenchufe el dispositivo antes de realizar cualquier labor de mantenimiento o limpieza.
- Compruebe que la tensión de la red coincide con la indicada en la ficha técnica.
- No golpee, doble o fuerce el dispositivo.
- NO cubra ni bloquee ninguna parte del dispositivo mientras se encuentra en funcionamiento.
- Para garantizar un rendimiento óptimo, mantenga limpia la parte posterior de los paneles de iluminación. Utilice para ello aire comprimido o un paño húmedo que no deje pelusa.
- El dispositivo debe encontrarse a 30 centímetros como mínimo de cualquier superficie combustible.
- Mantenga el entorno bien ventilado y a una temperatura ambiente no superior a los 40°C tanto si los dispositivos están encendidos como si están apagados. Una temperatura excesiva puede afectar al rendimiento, provocar daños o acortar la vida útil de los dispositivos, y anular su garantía.
- No utilice ni guarde los dispositivos en un lugar que carezca del debido sistema de refrigeración. Los lugares cerrados pueden alcanzar una temperatura lo suficientemente elevada para provocar una avería en el equipo.
- Para calcular la refrigeración necesaria, tenga en cuenta la BTU de los LEDs.
- Este dispositivo LED IP65 ha sido diseñado para ser utilizado exclusivamente en interiores. No lo someta a chorros de agua a alta presión.
- No exponga este dispositivo a compuestos con dióxido de azufre. Si utiliza azufre en sus instalaciones, asegúrese de quitar estos dispositivos antes de aplicarlo.

## Otras advertencias de seguridad:

- Los cables no se deben ocultar ni extender a lo largo de las paredes, suelos, techos u otros elementos de la estructura del edificio.
- Los cables no se deben situar sobre un falso techo, ni fijarse de manera permanente a la estructura del edificio.
- Los cables deben extenderse de modo que no queden tensos, y deben protegerse contra cualquier daño físico. Además, deben estar totalmente a la vista.
- Es necesario respetar la corriente máxima nominal de los cables para la temperatura máxima del entorno, tal como se indica en las instrucciones.
- Este dispositivo cumple con la parte 15 de las normas de la FCC. Su uso queda sujeto a las dos condiciones siguientes: (1) Este dispositivo no puede provocar interferencias perjudiciales, y (2) este dispositivo debe ser compatible con cualesquiera interferencias exteriores, incluidas las que puedan causar un funcionamiento no deseado.
- CAN ICES-3(B)/NMB-3(B)

## INSTALACIÓN

**Tenga en cuenta lo siguiente antes de iniciar la instalación: para instalar este dispositivo son necesarias dos personas y una superficie plana, limpia y blanda de al menos 1,22x1,22 m (por ejemplo, tela, espuma, etc.).**

**Asegúrese de que el dispositivo está desenchufado antes de iniciar la instalación.**

El driver PHOTOBIO•MX ha sido diseñado para ser instalado en el propio dispositivo o en un lugar aparte. Para sujetar el driver al dispositivo, siga estos pasos:

### Tipo A: Sujetar el driver a la luminaria

#### Paso 1.

- Saque con cuidado de la caja la luminaria (componente A) y el driver (componente B) que se muestran en la figura 1.
- Utilice la llave Allen (componente D) para aflojar el agujero B de la bisagra en ambas bisagras, tal como se indica en la figura 2.

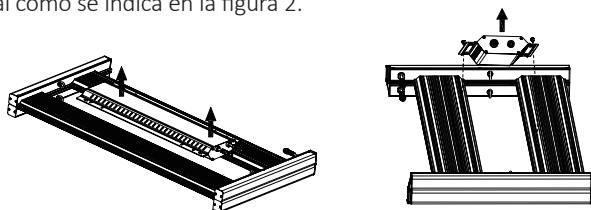


Fig. 1

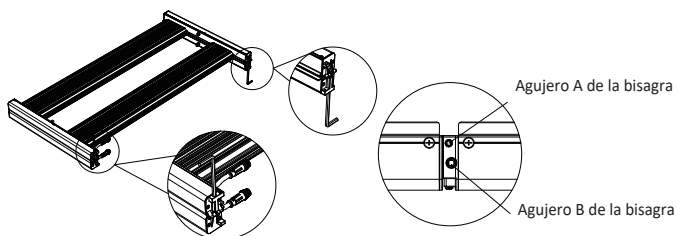
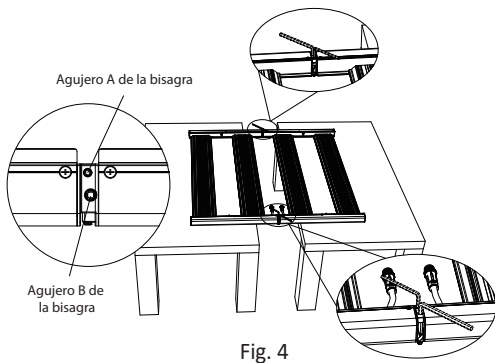
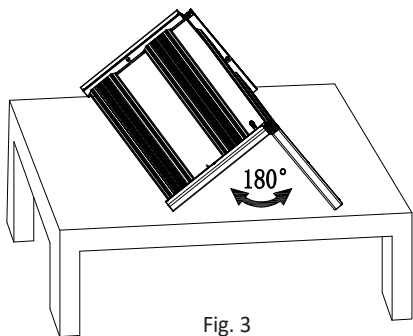


Fig. 2

c. Coloque la luminaria sobre una superficie plana. Abra los paneles de la luminaria de modo que los LEDs queden hacia abajo, tal como se muestra en la figura 3. Asegúrese de que la bisagra esté totalmente abierta y que los paneles de iluminación estén completamente planos.

d. Utilice la llave Allen (componente D) para apretar los agujeros A y B de ambas bisagras, tal como se indica en la figura 4.



**Paso 2.** Busque la conexión del driver, tal como se muestra en la figura 5.

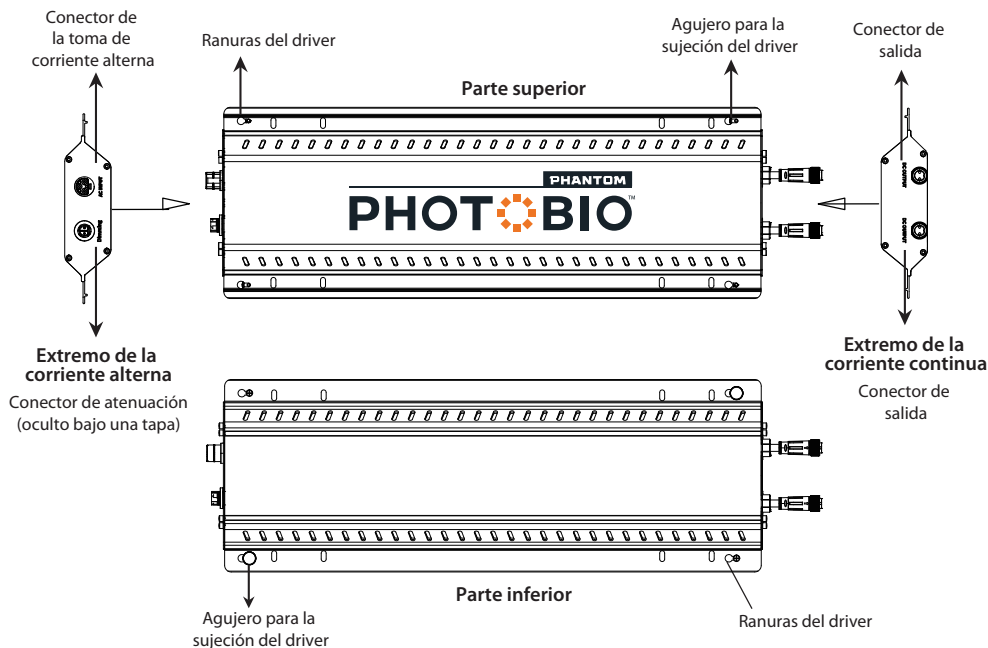


Fig. 5

## Paso 3.

- Coloque el driver en la guía del centro del dispositivo (véase la figura 6). El driver debe quedar con el logotipo hacia abajo. Oriente los cables de corriente continua del driver hacia el conector de corriente continua del dispositivo, tal como se indica en la figura 6.
- Coloque las ranuras del driver en los tornillos de posición de la luminaria.
- Deslice el driver en la dirección de la flecha, tal como se indica en la figura 7.

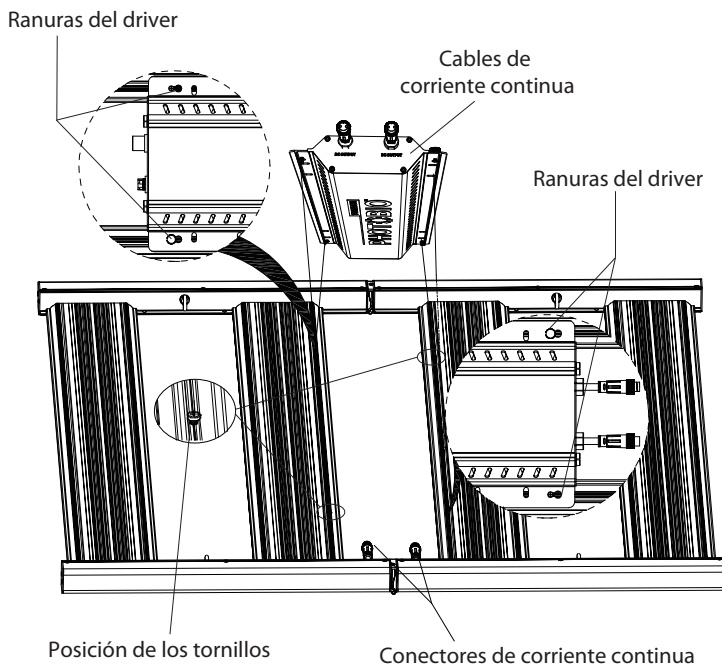


Fig. 6

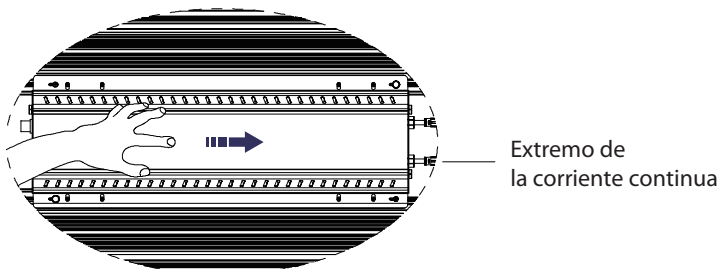


Fig. 7

d. Una vez colocado el driver en su sitio, atornille sus dos sujeciones naranja (componente F). Este paso es importante para fijar el driver en su sitio. Véase la figura 8.

**PRECAUCIÓN**

Peligro mecánico: el driver puede desprenderse del dispositivo si no queda debidamente sujeto.

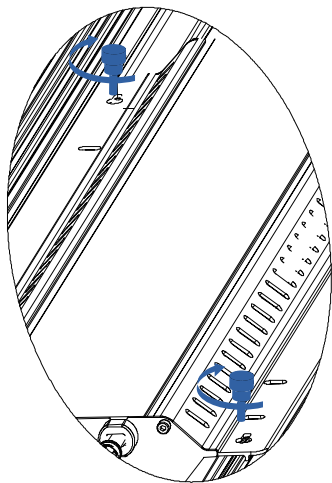


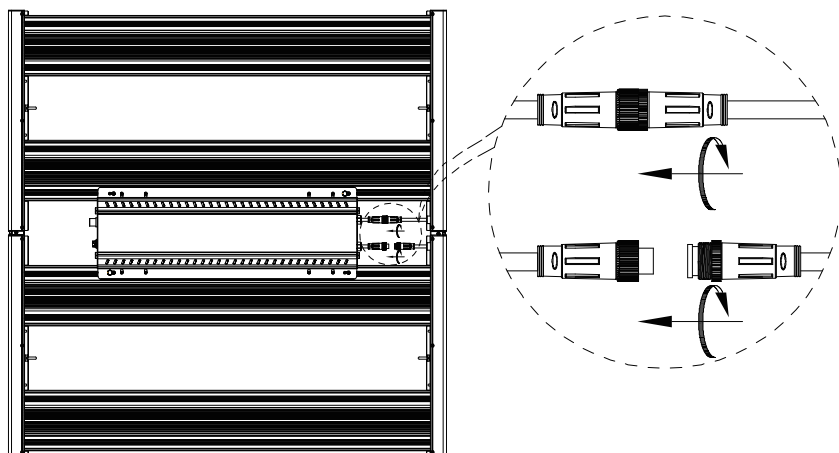
Fig. 8

**Atención: Si el driver se queda atascado en la guía, compruebe:**

- a). Que tanto la luminaria como el driver están completamente planos
- b). Que el driver se ha introducido en la guía en la dirección correcta
- c). Que el punto de inicio del recorrido del driver en la guía es el correcto

**Paso 4.** Conectar el driver a la luminaria.

Conecte ambos cables de corriente continua de los paneles led al extremo de la corriente continua del driver. Véase la figura 9. Gire la tapa naranja hasta que quede bien apretada. Asegúrese de enchufar cada cable en su conector más cercano.





**Paso 5.** Montaje de la luminaria.

**IMPORTANTE:** Para obtener los mejores resultados, oriente siempre el dispositivo con el logotipo de las tapas hacia el pasillo. De este modo, obtendrá una mejor uniformidad.

Para un montaje suspendido véase la figura 10.

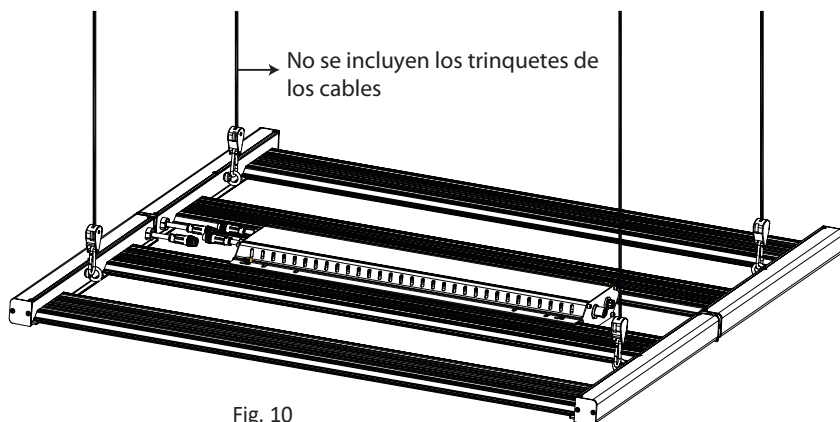


Fig. 10

Para un montaje suspendido en una estantería véase la figura 11.

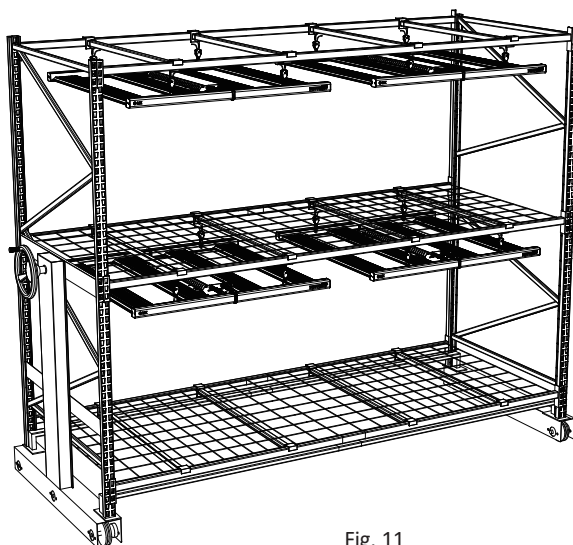


Fig. 11

**Paso 6.** Conexión de la corriente Conecte el cable de alimentación al conector de corriente alterna del driver, tal como se muestra en la figura 12.

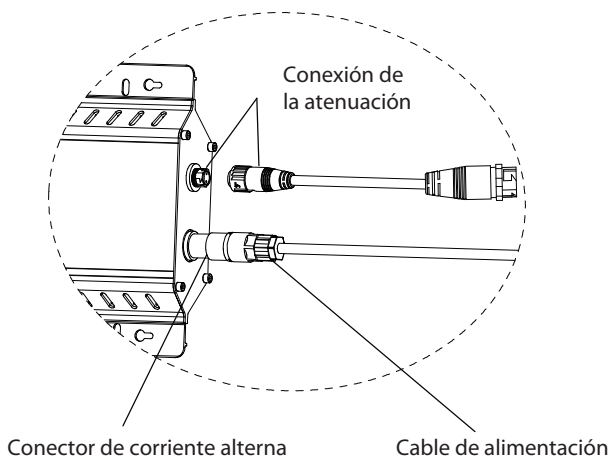


Fig. 12

**Paso 7.** Conexión de la atenuación (opcional)

Este producto está provisto de una conexión de atenuación compatible con una señal de 0-10 voltios. Utilice el cable de atenuación que se proporciona (componente E) para conectar el juego de cables PHOTO-LOC de 0-10V (PTBCC8820W) al controlador avanzado de iluminación digital y analógica Autopilot PX2 (APDPX2) y centralizar de este modo el control de un máximo de 80 dispositivos PHOTOBIO.

# autopilot® PX2

Controlador avanzado de iluminación digital y analógica (APDPX2)



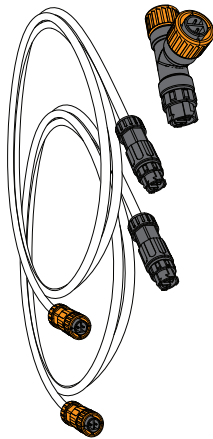
## ZONA A

Controla un máximo de 40 dispositivos led.

## ZONA B

Controla un máximo de 40 dispositivos led.

## Juego de cables PHOTO•LOC de 0-10V PTBCC8820W



- Compatible con PHOTOBIO-MX, X, M, T y T Duo
- Incluye dos cables y un conector en T

# Guía del Cable Dispositivos LED

## PHOTOBIO•MX



Los dispositivos no se muestran a escala

## LEYENDA: Dispositivos LED

Cable PHOTO•LOC  
PTBCC8820W



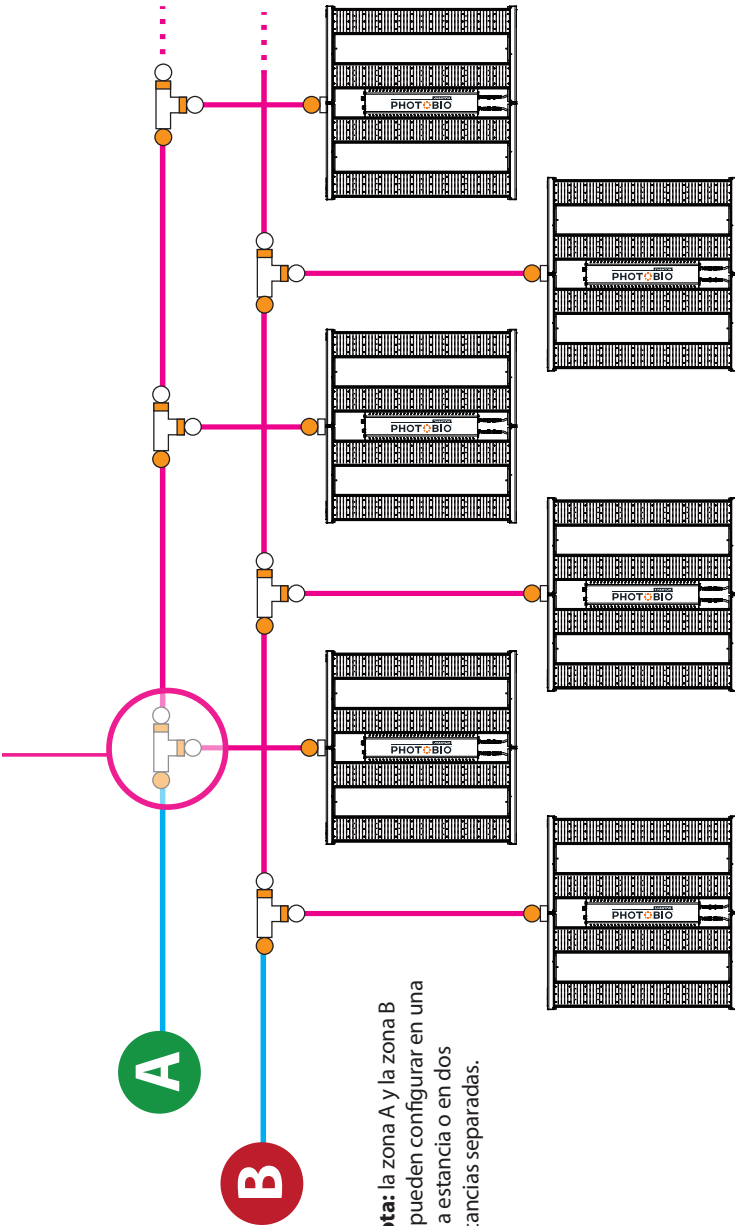
Extremo hembra



Extremo macho



Conector en T



**Nota:** la zona A y la zona B se pueden configurar en una sola estancia o en dos estancias separadas.

**! IMPORTANTE:** No conecte cables de datos al cable de alimentación de corriente alterna. Para conseguir una transmisión estable de la señal, mantenga siempre los cables de datos de baja tensión lo más alejados posible del cableado de alimentación de corriente alterna de alto voltaje. No enrolle los cables de datos ni el cableado de alimentación de corriente alterna. El cable que sobre debe formar bucles amplios.



**Tipo B:** Para instalar el driver en un lugar aparte mediante el kit de montaje que se vende por separado, siga estos pasos:

**Paso 1.** Montaje del driver

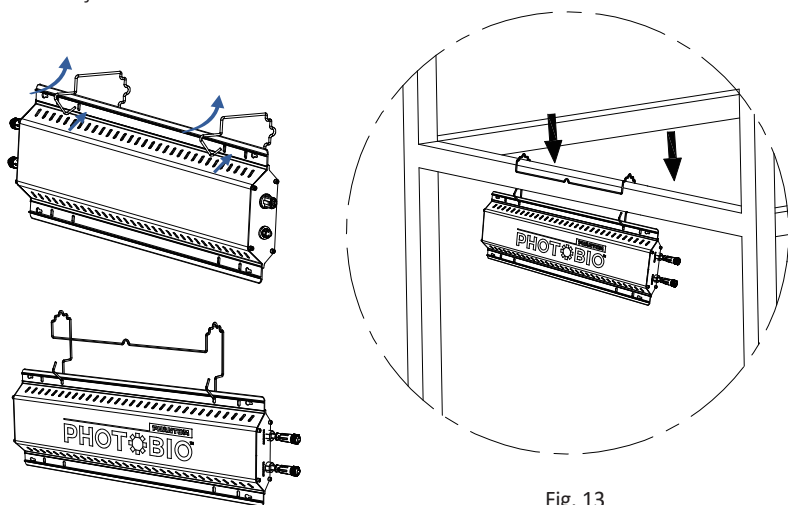


Fig. 13

**Atención:**

1. Enganche la caja del driver a su correspondiente colgador, y monte el driver en la guía, tal como se indica en la figura 13.
2. ⚠ Peligro mecánico: no sacuda el driver ni permita que se caiga.

**Paso 2.** Montaje de la lámpara. Consulte el paso 5.

**Paso 3.** Conexión de los paneles led al driver. Conecte el extremo de los cables de extensión al driver, tal como se ilustra en la figura 14. Y conecte el otro extremo de los cables de extensión a los conectores de corriente continua de los paneles led.

**Paso 4.** Conecte el dispositivo a la toma de corriente de acuerdo con el paso 6.

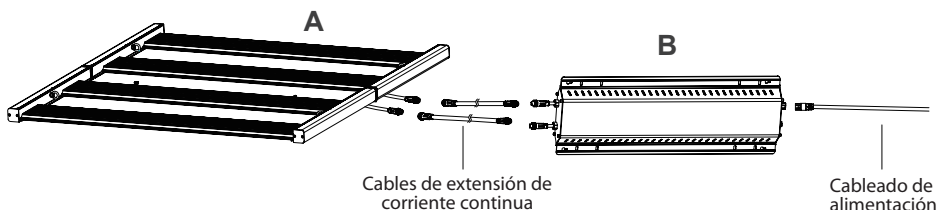


Fig. 14

# USER MANUAL



## LIMITED WARRANTY

Hydrofarm warrants **PHOTOBIO•MX** to be free from defects in materials and workmanship. The warranty term is for 5 years beginning on the date of purchase. Misuse, abuse, or failure to follow instructions is not covered under this warranty. Hydrofarm warranty liability extends only to the replacement cost of the product. Hydrofarm will not be liable for any consequential, indirect, or incidental damages of any kind, including lost revenues, lost profits, or other losses in connection with the product. Some states do not allow limitation on how long an implied warranty lasts or the exclusion of incidental or consequential damages, so the above limitations or exclusions may not apply to you. Hydrofarm will, at our discretion, repair or replace **PHOTOBIO•MX** covered under this warranty if it is returned to the original place of purchase. To request warranty service, please return **PHOTOBIO•MX**, with original sales receipt and original packaging to your place of purchase. The purchase date is based on your original sales receipt.



## GARANTIE LIMITÉE

Hydrofarm garantit le **PHOTOBIO•MX** contre tout défaut de matériaux et de fabrication. La durée de la garantie est de 5 ans à compter de la date d'achat. Une mauvaise utilisation, un emploi abusif ou le non-respect des instructions ne sont pas couverts par la présente garantie. La garantie d'Hydrofarm ne prend en charge que le coût de remplacement du produit. Hydrofarm ne sera pas responsable des dommages conséquents, indirects ou accidentels de quelque nature que ce soit, y compris les pertes de revenus, de profits ou autres pertes en rapport avec le produit. Certains états n'autorisent pas la limitation de la durée d'une garantie implicite ou l'exclusion des dommages accidentels ou conséquents, de sorte que les limitations ou exclusions ci-dessus peuvent ne pas vous concerner. Hydrofarm réparera ou remplacera, à sa discrétion, le **PHOTOBIO•MX** couvert par la présente garantie uniquement s'il est retourné à son lieu d'achat original. Pour demander le service de garantie, veuillez retourner le **PHOTOBIO•MX**, avec son ticket de caisse original et son emballage d'origine, à votre lieu d'achat. La date d'achat figure sur votre facture d'achat originale.



## GARANTÍA LIMITADA

Hydrofarm garantiza el **PHOTOBIO•MX** contra todo defecto de materiales y de fabricación. La duración de la garantía es de 5 años desde la fecha de compra. Una incorrecta utilización, un uso erróneo o el no respeto de las instrucciones no son cubiertos por la presente garantía. La garantía de Hydrofarm solo tiene en cuenta la sustitución del producto. Hydrofarm no se hará responsable de los daños consecuentes, indirectos o accidentales de cualquier tipo que sean, incluyendo las pérdidas de ingresos, de beneficios u otras pérdidas referidas al producto. Algunos países no autorizan la limitación de la duración de una garantía implícita o la exclusión de los daños accidentales o consecuentes, de manera que las limitaciones o exclusiones siguientes pueden no afectarle a usted. Hydrofarm reparará o sustituirá, a su criterio, el **PHOTOBIO•MX** cubierto por la presente garantía únicamente si es devuelto a su lugar original de venta. Para solicitar el servicio de garantía, debe devolver el **PHOTOBIO•MX**, con su factura original de compra y su embalaje original, a su lugar de compra. La fecha de compra aparece en su factura original de compra.

Get Connected with the Hydrofarm Community:



Like us on Facebook, follow us on Twitter, and check out **Hydrofarmtv** and **PhotobioLED** on YouTube and Instagram!



Thank you for choosing **PHOTOBIO** by Hydrofarm. For further information about **PHOTOBIO** products, videos and technical information, please visit [Hydrofarm.com](http://Hydrofarm.com) or [Phantombio.com](http://Phantombio.com).