



Replaces / Reemplaza / Remplace 48840-248-01 Rev. 04, 07/2012

QO™ and QOB Combination AFCI Circuit Breaker (CAFI) (Pigtail and Plug-on Neutral) Interruptor automático AFCI combinado QO™ y QOB (CAFI) (con neutro enchufable y cable en espiral)

Disjoncteur de défaut d'arc AFCI combiné QOMC et QOB (CAFI) (neutre enfichable et à fil en spirale)

Retain for future use. / Conservar para uso futuro. / À conserver pour usage ultérieur.

⚠ DANGER / PELIGRO / DANGER

HAZARD OF ELECTRIC SHOCK, EXPLOSION OR ARC FLASH

- Apply appropriate personal protective equipment (PPE) and follow safe electrical work practices. See NFPA 70E or CSA Z462.
- This equipment must only be installed and serviced by qualified electrical personnel.
- Turn off all power supplying this equipment before working on or inside equipment.
- Always use a properly rated voltage sensing device to confirm power is off.
- Replace all devices, doors and covers before turning on power to this equipment.

Failure to follow these instructions will result in death or serious injury.

PELIGRO DE DESCARGA ELÉCTRICA, EXPLOSIÓN O DESTELLO POR ARQUEO

- Utilice equipo de protección personal (EPP) apropiado y siga las prácticas de seguridad eléctrica establecidas por su Compañía, consulte la norma 70E de NFPA.
- Solamente el personal eléctrico especializado deberá instalar y prestar servicio de mantenimiento a este equipo.
- Desenergice el equipo antes de realizar cualquier trabajo en él.
- Siempre utilice un dispositivo detector de tensión nominal adecuado para confirmar la desenergización del equipo.
- Vuelva a colocar todos los dispositivos, las puertas y las cubiertas antes de energizar el equipo.

El incumplimiento de estas instrucciones podrá causar la muerte o lesiones serias.

RISQUE D'ÉLECTROCUTION, D'EXPLOSION OU D'ÉCLAIR D'ARC

- Portez un équipement de protection personnelle (ÉPP) approprié et observez les méthodes de travail électrique sécuritaire. Voir NFPA 70E ou CSA Z462.
- Seul un personnel qualifié doit effectuer l'installation et l'entretien de cet appareil.
- Coupez toute alimentation de cet appareil avant d'y travailler.
- Utilisez toujours un dispositif de détection de tension ayant une valeur nominale appropriée pour s'assurer que l'alimentation est coupée.
- Remplacez tous les dispositifs, les portes et les couvercles avant de mettre l'appareil sous tension.

Si ces directives ne sont pas respectées, cela entraînera la mort ou des blessures graves.

NOTICE / AVISO / AVIS

HAZARD OF EQUIPMENT DAMAGE

Megger, high-voltage or hi-pot tests will damage circuit breaker. Turn off all power supplying the equipment and isolate circuit breaker before testing.

Failure to follow this instruction can result in equipment damage.

PELIGRO DE DAÑO AL EQUIPO

Las pruebas con megóhmetros, de alta tensión o de rigidez dieléctrica dañan el interruptor automático. Desenergice el equipo y aisle el interruptor automático antes de realizar cualquier prueba.

El incumplimiento de esta instrucción puede causar daño al equipo.

RISQUE DE DOMMAGES MATÉRIELS

Les essais au mégohmmètre, à haute tension ou de rupture diélectrique endommageront le disjoncteur. Coupez toute alimentation de cet appareil et isolez le disjoncteur avant de procéder à des essais.

Si cette directive n'est pas respectée, cela peut entraîner des dommages matériels.

NOTE:

- This product does not meet the requirements for Class A ground-fault circuit protection.
- The pigtail version of this circuit breaker is for use in all NQ panelboards and QO™ load centers, except all versions of QO2, QO2-4 and QO3-5. All QO6-12 and QO8-16 versions require use of #3 AWG (25 mm²) max. line conductors.
- This arc-fault detection device is not designed or intended for use on circuits in which the neutral conductor is shared with other circuits. The circuit breaker will nuisance trip in "shared neutral" circuits.
- QO plug-on neutral combination AFCIs may only be used in plug-on neutral load centers.

Installation

See Figure 1

- Turn off all power supplying this equipment before working on or inside equipment.
- Turn off circuit breaker (A).
- Remove panel trim.

NOTE: If using plug-on neutral CAFI (QO1XXPCAFI), go to step 5.

NOTA:

- Este producto no cumple con los requisitos de protección de los circuitos de falla a tierra clase A.
- La versión con cable en espiral de este interruptor automático es para uso en todos los tableros de alumbrado NQ y centros de carga QO™, excepto todas las versiones de QO2, QO2-4 y QO3-5. Todas las versiones QO6-12 y las QO8-16 requieren conductores de línea calibre 25 mm² (3 AWG) como máximo.
- Este dispositivo de detección por falla de arco no está diseñado para utilizarse en circuitos en los que se comparte el conductor del neutro con otros circuitos. El interruptor automático se disparará incorrectamente en los circuitos de "neutro compartido".
- Los AFCI combinados con neutro enchufable QO sólo pueden utilizarse en centros de carga con neutro enchufable.

Instalación

Vea la figura 1

- Desenergice el equipo antes de realizar cualquier trabajo en él.
- Desconecte el interruptor automático (A).
- Retire el marco del tablero.

NOTA: Si se utiliza un CAFI con neutro enchufable (QO1XXPCAFI), vaya al paso 5.

REMARQUE :

- Ce produit ne répond pas aux exigences de protection Classe A des circuits contre les défauts de m.à.l.t.
- La version avec fil en spirale de ce disjoncteur est destinée à une utilisation dans tous les panneaux de distribution NQ et centres de distribution QO™, sauf toutes les versions de QO2, QO2-4 et QO3-5. Toutes les versions QO6-12 et QO8-16 exigent d'utiliser des conducteurs de ligne de 3 AWG (25 mm²) max.
- Ce dispositif de détection de défauts d'arc n'est pas destiné à être utilisé dans les circuits dans lesquels le conducteur neutre est partagé avec d'autres circuits. Le disjoncteur subira des déclenchements intempestifs dans les circuits « à neutre partagé ».
- Les disjoncteurs AFCI combinés QO à neutre enfichable ne peuvent être utilisés que dans les centres de distribution à neutre enfichable.

Installation

Se reporter à la figure 1

- Couper toute alimentation de cet appareil avant de travailler dessus ou à l'intérieur.
- Mettre le disjoncteur (A) hors tension.
- Retirer la garniture de panneau.

REMARQUE : En cas d'utilisation d'un disjoncteur CAFI à neutre enfichable (QO1XXPCAFI), passer au point 5.

- Connect panel neutral (pigtail wire B; applies to pigtail version only) to load center or panelboard neutral bar. See load center or panelboard for torque value.
- Strip insulation off wires to length (C) shown.
- Connect load power (D) and load neutral (E). See Figure 1 or side of circuit breaker for torque value.

NOTE: The load neutral wire (E) and panel neutral (pigtail wire B; applies to pigtail version only) must be connected according to the preceding instructions for proper functioning of the arc-fault detection device. If plug-on neutral CAFI is installed, circuit breaker neutral connector must be mounted on load center neutral rail for proper functioning of arc-fault detection device. See Figure 1A.

- Install circuit breaker into panel and re-torque wire connectors. *For bolt-on circuit breakers, tighten screw (F).*

NOTE: If using plug-on neutral CAFI, circuit breaker must be mounted to load center neutral bar. See Figure 1A below.

- Re-install panel trim and attach supplied label (G) to load center or panelboard so that it is visible with cover or trim installed.

NOTE: When using QO Neutral kit (QONK1, 2, 3, or 4) in a QO enclosure, do not install the following circuit breakers in spaces adjacent to the installed neutral kit: AFCI, CAFCI, GFCl, EPD/EPE, or QO150-QO200. When installed, the neutral kits may interfere with the proper installation of these circuit breakers.

- Conecte el neutro del tablero (cable en espiral B; es aplicable para la versión con cable en espiral únicamente) al centro de carga o a la barra de neutro del tablero. Consulte los datos en el centro de carga o tablero para obtener los valores de par de apriete.
- Quite aislamiento a los cables en la medida mostrada (C).
- Conecte la alimentación de carga (D) y el neutro de carga (E). Vea la figura 1 o consulte los datos al lado del interruptor automático para obtener los valores de par de apriete.

NOTA: Los cables del neutro de carga (E) y del neutro del tablero (cable flexible B; es aplicable para la versión con cable en espiral únicamente) deberán conectarse de acuerdo con las instrucciones delineadas anteriormente para que funcione correctamente el equipo de detección por fallas de arco. Si se instala un CAFI con neutro enchufable, el conector neutro del interruptor automático debe montarse sobre el riel neutro del centro de carga para el correcto funcionamiento del dispositivo de detección de falla de arco. Vea la figura 1A.

- Instale el interruptor en el tablero y vuelva a apretar los conectores de los cables. *Apriete el tornillo (F) en los interruptores automáticos atornillables.*

NOTA: Si se utiliza un CAFI con neutro enchufable, el interruptor automático debe montarse en la barra de neutro del centro de carga. Vea la figura 1A, a continuación

- Vuelva a instalar el marco del tablero y adhiera la etiqueta (G), incluida, al centro de carga o tablero de manera que esté visible una vez instalada la cubierta o el marco.

NOTA: Al usar el kit de neutro QO (QONK1, 2, 3 ó 4) en un gabinete QO, no instale los siguientes interruptores automáticos en los espacios adyacentes en el kit de neutro instalado: AFCI, CAFCI, GFCl, EPD/EPE o QO150-QO200. Cuando están instalados, los kits de neutro pueden interferir con la instalación apropiada de estos interruptores automáticos.

- Raccorder le neutre du panneau (fil en spirale B; ne concerne que la version avec fil en spirale) à la barre de neutre du centre de distribution ou du panneau de distribution. Voir le centre de distribution ou le panneau de distribution pour la valeur de couple.
- Dénuder les fils de leur isolation selon la longueur indiquée (C).
- Raccorder l'alimentation de charge (D) et le neutre de charge (E). Voir la figure 1 ou le côté du disjoncteur pour la valeur de couple.

REMARQUE : Le fil neutre de charge (E) et le fil neutre du panneau (fil en spirale B; ne concerne que la version avec fil en spirale) doivent être raccordés conformément aux directives qui précèdent pour assurer un bon fonctionnement du dispositif de détection de défauts d'arc. Si un disjoncteur CAFI à neutre enchufable est installé, le connecteur du neutre du disjoncteur doit être monté sur le rail du neutre du centre de distribution pour assurer le bon fonctionnement du dispositif de détection des défauts d'arc. Voir la figure 1A.

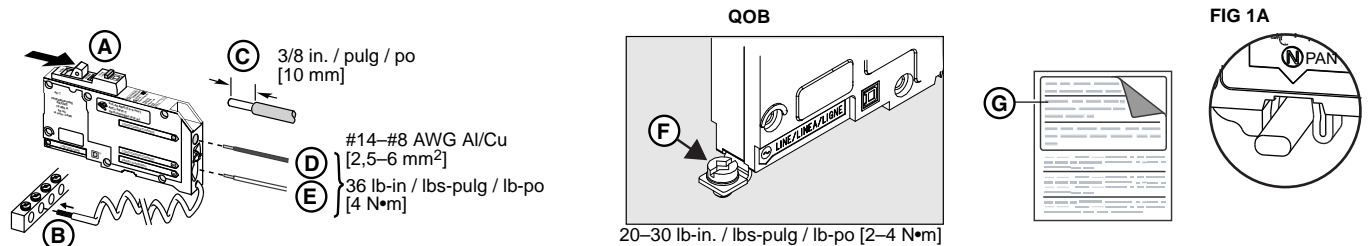
- Installer le disjoncteur dans le panneau et resserrer les connecteurs de fils. *Pour les disjoncteurs boulonnés, serrer la vis (F).*

REMARQUE : En cas d'utilisation d'un AFCI avec neutre enchufable, un disjoncteur doit être monté pour charger la barre de neutre centrale. Voir la figure 1A ci-dessous.

- Réinstaller la garniture de panneau et placer l'étiquette fournie (G) sur le centre de distribution ou le panneau de distribution de sorte qu'elle soit visible avec la garniture ou le couvercle installé.

REMARQUE : Lors de l'utilisation d'un kit de neutre QO (QONK1, 2, 3 ou 4) dans un coffret QO, ne pas installer les disjoncteurs suivants dans des espaces adjacents au kit de neutre installé : AFCI, CAFCI, GFCl, EPD/EPE ou QO150-QO200. Lorsqu'ils sont installés, les kits de neutre peuvent gêner l'installation correcte de ces disjoncteurs.

Figure / Figura / Figure 1 : Installation / Instalación / Installation



Testing

See Figure 2

- Turn off all loads downstream of circuit breaker.
- Turn on power to load center or panelboard.
- Turn circuit breaker handle (A) to ON.
- Press test button (B).
NOTE: If circuit breaker is operating correctly, circuit breaker will trip and handle will move to the tripped or center position (C). If circuit breaker does not trip, see Troubleshooting section.

Prueba

Vea la figura 2

- Desconecte todas las cargas descendentes del interruptor automático.
- Conecte la alimentación del centro de carga o tablero de distribución.
- Gire la palanca (A) del interruptor automático a la posición de cerrado (I).
- Presione el botón de prueba (B).
NOTA: Cuando el interruptor automático está funcionando correctamente, éste se disparará y la palanca cambiará a la posición de disparo o posición intermedia (C). Si no se dispara el interruptor, consulte la sección "Diagnóstico de problemas".

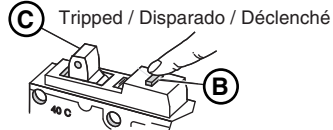
Vérification

Se reporter à la figure 2

- Mettre hors tension toutes les charges en aval du disjoncteur.
- Mettre sous tension le centre ou le panneau de distribution.
- Amener la manette (A) du disjoncteur à la position de marche (I).
- Appuyer sur le bouton d'essai (B).
REMARQUE : Si le disjoncteur fonctionne correctement, il se déclenchera et la manette se placera en position déclenchée ou centrale (C). Si le disjoncteur ne se déclenche pas, voir la section Dépannage.

- | | | |
|--|--|--|
| <p>5. Reset circuit breaker by moving handle fully to OFF position and then moving to ON position.</p> <p>6. Turn loads downstream of circuit breaker back on.</p> | <p>5. Restablezca el interruptor automático moviendo la palanca completamente a la posición de abierto (O) y luego a la posición de cerrado (I).</p> <p>6. Vuelva a conectar las cargas descendentes del interruptor automático.</p> | <p>5. Réarmer le disjoncteur en déplaçant la manette complètement en position d'arrêt (O), puis en position de marche (I).</p> <p>6. Mettre les charges en aval du disjoncteur sous tension.</p> |
|--|--|--|

Figure / Figura / Figure 2 : Circuit Breaker Testing / Prueba del interruptor automático / Essais du disjoncteur



NOTE: Test monthly to ensure arc-detection function operates properly.

NOTA: Pruebe mensualmente para asegurarse de que la función de detección de arcos funciona correctamente.

REMARQUE : Effectuer un essai par mois pour assurer que la fonction de détection d'arc fonctionne correctement.

CAFI Fault Indication Procedure

Included with CAFI circuit breaker date code 1130 or greater.

Procedimiento de indicación de falla CAFI

Incluido con el interruptor automático CAFI con código de fecha 1130 o fecha posterior.

Procédure d'indication de défaut CAFI

Incluse avec le disjoncteur CAFI avec code de date 1130 ou supérieur.

Date code /
Código de fecha /
Code de date



<p>The CAFI circuit breaker provides continuous fault protection. Should a fault occur during the indication procedure, the CAFI circuit breaker will interrupt the fault and protect the circuit.</p>		<p>El interruptor automático CAFI proporciona protección continua contra fallas. Si ocurre una falla durante el procedimiento de indicación, el interruptor automático CAFI interrumpirá la falla y protegerá el circuito.</p>		<p>Le disjoncteur CAFI offre une protection continue contre les défauts. Si un défaut se produit durant la procédure d'indication, le disjoncteur CAFI interrompra le défaut et protégera le circuit.</p>	
<p>1. Place circuit breaker in O/OFF position. 2. Firmly press and continue holding white TEST button through Step 4. 3. Move handle to I/ON position. 4. Circuit breaker should trip at one of the following times:</p>		<p>1. Coloque el interruptor automático en la posición de abierto (O/OFF). 2. Oprima firmemente el botón de prueba blanco "TEST" y continúe sosteniéndolo hasta el paso 4. 3. Mueva la palanca a la posición de cerrado (I/ON). 4. El interruptor automático deberá dispararse en uno de los siguientes tiempos:</p>		<p>1. Mettre le disjoncteur à la position d'arrêt (O). 2. Appuyer fermement sur le bouton blanc « TEST » (Essai) et continuer de le maintenir enfoncé jusqu'au point 4. 3. Mettre la manette sur la position de marche (I/ON). 4. Le disjoncteur doit se déclencher au bout d'un des temps suiv.</p>	
<p>Trips Instantly (less than 1 second)</p>	<p>Fault to Ground Includes: Arcing to ground Shared neutral Grounded neutral Ground fault</p>	<p>Se dispara instantáneamente (menos de 1 segundo)</p>	<p>Falla a tierra Incluye: Arqueo a tierra Neutro compartido Neutro conectado a tierra Falla a tierra</p>	<p>Se déclenche instantanément (en moins d'une seconde)</p>	<p>Défaut à la terre Inclut : Arc à la terre Neutre partagé Neutre mis à la terre Défaut à la terre</p>
<p>Trips at 2.0 seconds</p>	<p>Arc Fault Includes: Parallel arc fault Series arc fault</p>	<p>Se dispara en 2 segundos</p>	<p>Falla por arqueo Incluye: Falla por arqueo paralela Falla por arqueo en serie</p>	<p>Se déclenche au bout de 2 secondes</p>	<p>Défaut d'arc Inclut : Défaut d'arc parallèle Défaut d'arc en série</p>
<p>Trips at 5.0 seconds</p>	<p>Procedure Complete Includes: No Fault Thermal overload Short circuit</p>	<p>Se dispara en 5 segundos</p>	<p>Procedimiento completo Incluye: No hubo falla Sobrecarga térmica Cortocircuito</p>	<p>Se déclenche au bout de 5 secondes</p>	<p>Procédure terminée Inclut : Aucun défaut Surcharge thermique Court-circuit</p>
<p>To reset Fault Indication: • Perform the CAFI Fault Indication Procedure a total of 6 times • Verify by performing CAFI Fault Indication Procedure with a trip at 5.0 seconds (Procedure Complete) result. An automatic reset of Fault Indication will occur if the CAFI circuit breaker has been powered continuously for 27 days.</p>		<p>Para restablecer la indicación de falla: • Realice el procedimiento de indicación de falla CAFI 6 veces en total • Verifique realizando el procedimiento de indicación de falla CAFI con un disparo de 5 segundos (procedimiento completo). Ocurrirá un restablecimiento automático de indicación de falla si el interruptor automático CAFI ha sido energizado continuamente durante 27 días.</p>		<p>Pour réinitialiser l'indication de défaut : • Effectuer la procédure d'indication de défaut CAFI 6 fois au total • Vérifier en effectuant la procédure d'indication de défaut CAFI avec un déclenchement de 5 secondes (procédure terminée) Une réinitialisation automatique de l'indication de défaut se produira si le disjoncteur CAFI a été alimenté continuellement pendant 27 jours.</p>	
<p>For further information, please visit www.schneider-electric.com or call 1-888-SquareD</p>		<p>Para obtener más información, visite el sitio web www.schneider-electric.com o llame al 1-888-778-2733 (en EUA)</p>		<p>Pour plus de renseignements, visitez le site Web www.schneider-electric.com ou appelez le 1-888-778-2733 (É.-U.)</p>	

Removal

1. Turn OFF (O) the circuit breaker. Remove the wires.
2. To disconnect the plug-on jaw from the connector and mounting rail, lift the line-end (1) of the circuit breaker until the circuit breaker jaw disconnects from the bus bar. Continue lifting until the load-end (2) disengages from the mounting rail. See Figure 3A.

NOTE: Do not use a twisting motion to remove the circuit breaker, or equipment damage may result. See Figure 3B.

Desmontaje

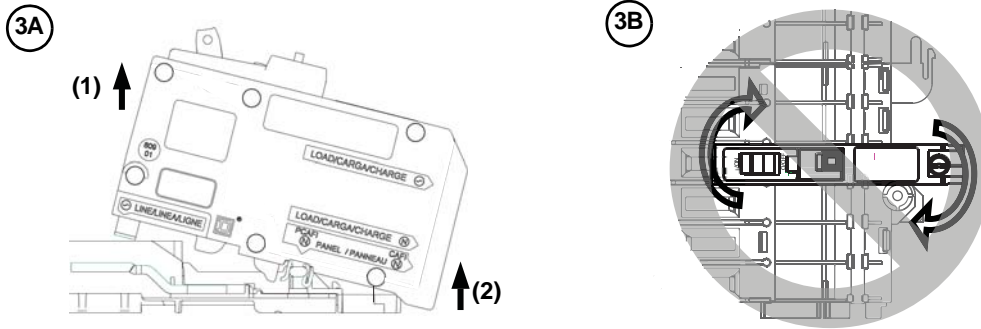
1. Desconecte (O/OFF) el interruptor automático. Retire los cables.
2. Para desconectar la mordaza enchufable del conector y del riel de montaje, levante el lado de línea (1) del interruptor automático hasta que su mordaza se desconecte de la barra. Continúe levantándolo hasta que el lado de carga (2) se desenganche del riel de montaje.

NOTA: No tuerza el interruptor automático para retirarlo, ya que esto podría dañar el equipo. Vea la figura 3B.

Retrait

1. Mettre le disjoncteur hors tension (O/OFF). Retirer les fils.
2. Pour déconnecter la mâchoire enfichable du connecteur et du rail de montage, soulever l'extrémité ligne du disjoncteur (1) jusqu'à ce que la mâchoire de ce dernier se déconnecte de la barre-bus. Continuer à lever jusqu'à ce que l'extrémité charge (2) se dégage du rail de montage.

REMARQUE : Ne pas utiliser un mouvement de torsion pour retirer le disjoncteur, cela peut entraîner des dommages matériels. Voir la figure 3B.



<p>NOTE: For additional troubleshooting information, please visit our website at www.schneider-electric.com or call our Product Support Team at 1-888-SquareD (1-888-778-2733).</p>	<p>NOTA: Para obtener información adicional para la solución de problemas, visite nuestro sitio web www.schneider-electric.com o llame al equipo de asistencia técnica del producto al 1-888-778-2733 (en los EUA).</p>	<p>REMARQUE : Pour des renseignements de dépannage supplémentaires, visiter notre site Web à www.schneider-electric.com ou appeler l'équipe d'assistance au produits au 1-888-778-2733 (E.-U.).</p>
<p>Federal Communications Commission Radio Frequency Interference Statement</p> <p>This circuit breaker has been tested and found to comply with the limits for a Class B digital device, pursuant to part 15 of the FCC Rules. These limits are designed to provide reasonable protection against harmful interference in a residential installation. This circuit breaker generates, and can radiate radio frequency energy and, if not installed and used in accordance with the instructions, may cause harmful interference to radio communications. However, there is no guarantee that interference will not occur in a particular installation. If this circuit breaker does cause harmful interference to radio or television reception, the user is encouraged to try to correct the interference by one or more of the following measures:</p> <ul style="list-style-type: none"> • Reorient or relocate the receiving antenna. • Increase the separation between the circuit breaker and receiver. • Connect the receiver into an outlet on a circuit different from that to which the circuit breaker is connected. • Consult the dealer or an experienced radio/TV technician for help. <p>Do not make changes or modifications to the device which are not expressly approved by Square D. Any changes or modifications may result in the loss of authority to operate the equipment.</p>	<p>Declaración sobre interferencia de radio frecuencia de la comisión federal de comunicaciones</p> <p>Este interruptor automático ha sido puesto a prueba y se ha determinado que cumple con los límites establecidos para un dispositivo digital Clase B, de acuerdo con la parte 15 de los reglamentos de la CFC. Estos límites han sido diseñados para dar una protección razonable contra interferencias dañinas en una instalación residencial. Este interruptor automático genera y puede emitir energía de radiofrecuencias y, si no se instala y se usa de acuerdo con las instrucciones, puede causar interferencia dañina a las comunicaciones de radio. Sin embargo, no hay garantía de que no ocurra interferencia en alguna instalación en particular. Si este interruptor automático causa interferencia dañina a la recepción de radio o televisión, se le sugiere al usuario que intente corregir la interferencia de una o varias de las siguientes maneras:</p> <ul style="list-style-type: none"> • Reorientar la antena de recepción o ubicarla en otro lugar. • Aumentar la separación entre el interruptor automático y el receptor. • Conectar el receptor en un contacto que esté en un circuito diferente al que está conectado el interruptor automático. • Consultar al distribuidor o a un técnico con experiencia en radio y televisión para obtener ayuda. <p>No haga cambios o modificaciones al dispositivo que no estén expresamente aprobados por Square D. Cualquier cambio o modificación puede dar como resultado la pérdida de autorización para operar el equipo.</p>	<p>Notification sur les interférences aux radio-frequences de l'agence federale americaine pour les communications</p> <p>Ce disjoncteur a été testé et il a été déterminé qu'il est en conformité avec les limites pour un dispositif numérique Classe B, suivant les dispositions de la partie 15 du règlement de la FCC (Agence fédérale américaine pour les communications). Ces limites ont été établies afin d'assurer une protection raisonnable contre les interférences nuisibles dans une installation résidentielle. Ce disjoncteur génère et peut émettre les radio-frequences et il peut, s'il n'est pas installé et utilisé suivant les directives, provoquer des interférences nuisibles aux communications radiophoniques. Toutefois, il n'est pas garanti qu'il n'y aura aucune interférence dans une installation particulière. Si ce disjoncteur provoque effectivement des interférences nuisibles à la réception de radio ou télévision, il est conseillé à l'utilisateur d'essayer de corriger l'interférence en prenant une ou plusieurs des mesures suivantes :</p> <ul style="list-style-type: none"> • Changer l'orientation de l'antenne de réception ou la déplacer. • Augmenter la distance entre le disjoncteur et le récepteur. • Connecter le récepteur à une prise dépendant d'un circuit différent de celui auquel le disjoncteur est connecté. • Consulter le distributeur ou un technicien radio/TV qualifié pour obtenir de l'assistance. <p>N'effectuer ni changement ni modification sur le dispositif sans l'approbation expresse de la Société Square D. Tout changement ou modification peut entraîner la perte de l'autorisation d'utiliser cet appareil.</p>

Electrical equipment should be installed, operated, serviced, and maintained only by qualified personnel. No responsibility is assumed by Schneider Electric for any consequences arising out of the use of this material. Square D™ and Schneider Electric™ are trademarks or registered trademarks of Schneider Electric. Other trademarks used herein are the property of their respective owners.

Schneider Electric USA, Inc.
 3700 Sixth St SW
 Cedar Rapids, IA 52404 USA
 1-888-778-2733
www.schneider-electric.us

Solamente el personal especializado deberá instalar, hacer funcionar y prestar servicios de mantenimiento al equipo eléctrico. Schneider Electric no asume responsabilidad alguna por las consecuencias emergentes de la utilización de este material. Square D™ y Schneider Electric™ son marcas comerciales o marcas registradas de Schneider Electric. Cualquier otra marca comercial utilizada en este documento pertenece a sus respectivos propietarios.

Importado en México por:
Schneider Electric México, S.A. de C.V.
 Calz. J. Rojo Gómez 1121-A
 Col. Gpe. del Moral 09300 México, D.F.
 Tel. 55-5804-5000
www.schneider-electric.com.mx

Seul un personnel qualifié doit effectuer l'installation, l'utilisation, l'entretien et la maintenance du matériel électrique. Schneider Electric n'assume aucune responsabilité des conséquences éventuelles découlant de l'utilisation de cette documentation. Square D™ et Schneider Electric™ sont marques commerciales ou marques déposées de Schneider Electric. Toutes autres marques commerciales utilisées dans ce document sont la propriété de leurs propriétaires respectifs.

Schneider Electric Canada, Inc.
 5985 McLaughlin Road
 Mississauga, ON L5R 1B8 Canada
 Tel: 1-800-565-6699
www.schneider-electric.ca