

## I-LINE<sup>®</sup> Plug-In Units

(30 A, 60 A, and 100 A Fusible Switches)

For Use on I-Line and I-Line II Busway

**Unidades enchufables I-LINE<sup>®</sup>**

(Interruptores fusibles de 30 A, 60 A y 100 A)

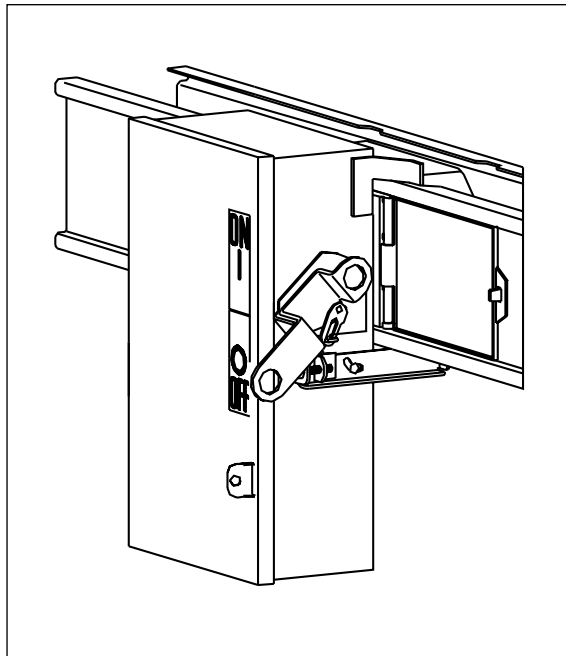
Para uso en electroductos I-LINE e I-LINE II

**Unités enchifables I-LINE<sup>®</sup>**

(Interrupteurs à fusibles de 30 A, 60 A et 100 A)

Pour l'utilisation sur les canalisations  
préfabriquées I-LINE et I-LINE II

Class / Clase / Classe 5630



**SQUARE D**




**I-LINE<sup>®</sup> Plug-In Units**  
**(30 A, 60 A, and 100 A Fusible Switches)**  
**For Use on I-Line and I-Line II Busway**  
**Class 5630**

SECTION 1—INTRODUCTION

This bulletin contains instructions for the installation and operation of I-LINE 30 A, 60 A, and 100 A Fusible Switch Plug-In Units manufactured by Square D. Before installation, carefully read this bulletin.

E  
N  
G  
L  
I  
S  
H

SECTION 2—SAFETY PRECAUTIONS

 **DANGER**

**HAZARD OF ELECTRIC SHOCK, BURN, OR EXPLOSION**

- Only qualified electrical maintenance personnel should install, operate, service, or maintain this equipment. This document should not be viewed as sufficient for those who are not otherwise qualified to operate, service, or maintain the equipment discussed.
- The successful operation of this equipment depends upon proper handling, installation, operation, and maintenance.

**Failure to follow these instructions will result in death or serious injury.**

1. Follow the safety label instructions on this equipment and inside this bulletin.
2. Before closing the cover, carefully inspect the switch area for tools and objects left inside this equipment.

**Note: Keep these instructions for future reference.**

## SECTION 3—RECEIVING, HANDLING, AND STORAGE

### Receiving

Upon receipt, carefully inspect the equipment for damage that may have occurred during transit. Check all items against the packing list that is included with the shipment. Notify the transportation company and your local Square D field office immediately if there are damages or shortages.

### Handling

I-LINE Plug-In Units are shipped in corrugated cartons. Do not drop or perforate the cartons. Rough handling may cause damage to the electrical components contained within.

### Storage

E  
N  
G  
L  
I  
S  
H



## CAUTION

### HAZARD OF EQUIPMENT DAMAGE

- Store in a dry, clean location.
- Protect this equipment from contaminants such as water, salts, concrete, and other corrosive environments.

**Failure to follow these instructions can result in equipment damage.**

SECTION 4—INSTALLATION

 **DANGER**

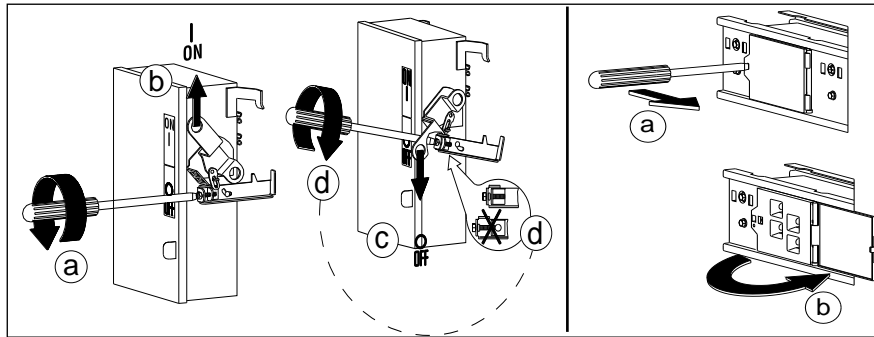
**HAZARD OF ELECTRIC SHOCK, BURN, OR EXPLOSION**

- Before installing, removing or performing any work on or inside the plug-in unit:
  1. Turn off the plug-in unit.
  2. Wear electrical protective equipment appropriate for the hazard, including insulated gloves and face shield.
- Turn off power to the busway or remove the plug-in unit from the busway before working on the line side of the switch.
- Turn off the plug-in unit before removing or installing fuses or making load side connections.
- Always use a properly rated voltage sensing device at all line and load side fuse clips to confirm the plug-in unit is off.
- Never operate the plug-in unit with the door open.
- Use class J or R fuses if the plug-in unit is installed on circuits capable of delivering more than 10,000 amperes, not to exceed 200,000 amperes, rms symmetrical.
- Do not remove red tabs from the plug-in opening base if your busway is so equipped.

**Failure to follow these instructions will result in death, serious injury, or fire.**

E  
N  
G  
L  
I  
S  
H

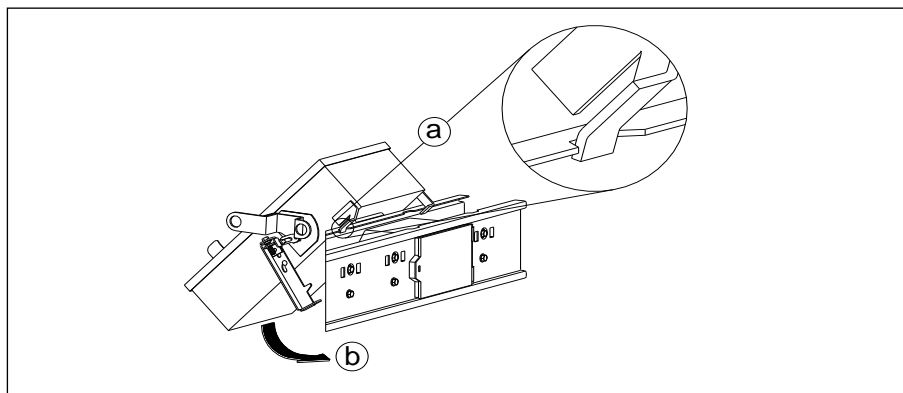
1. Before installing the plug-in unit onto the busway, conduct a continuity test. Turn the interlock screw fully counterclockwise, Figure 1,a. Turn the plug-in unit handle to the “ON” position, Figure 1,b. With a continuity tester or 500 volts maximum megohmmeter, ensure phase-to-phase, phase-to-neutral, and ground isolation.
2. Turn the plug-in unit handle to the “OFF” position, Figure 1,c. Turn the interlock screw fully clockwise, Figure 1,d.
3. Insert a flat blade screwdriver into the slot in the busway door and release the hook-latch fastener for the door (Figure 2,a). Swing the door completely open (Figure 2,b).

E  
N  
G  
L  
I  
S  
H

**Figure 1: Checking the plug-in unit before installation on the busway**

**Figure 2: Opening the busway door**

4. Tilt the top of the plug-in unit forward to position the locating hook (above the handle) into the busway slot at the top right of the plug-in opening (Figure 3,a). Engage the left side hook over the entire duct top flange. Swing the plug-in unit into the housing so the plug-in jaws engage with the busway (Figure 3,b).



**Figure 3: Mounting the plug-in unit**

5. Secure the plug-in unit. Turn the interlock screw fully counterclockwise (Figure 4). The plug-in unit is ready for operation. See SECTION 5—OPERATION.

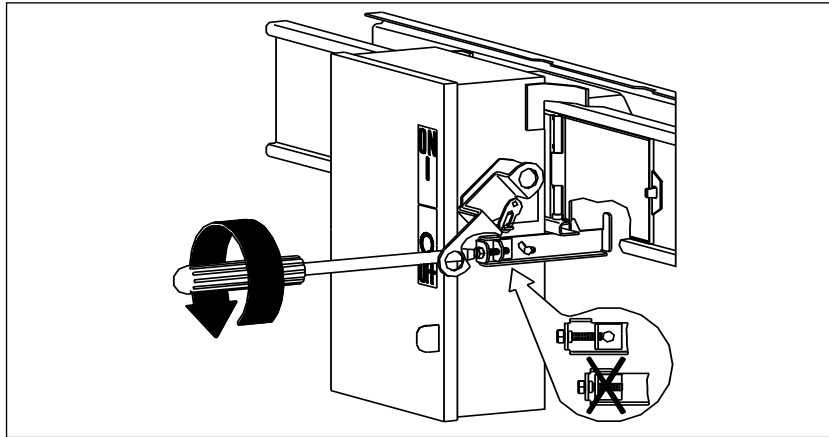


Figure 4: Securing the plug-in unit

E  
N  
G  
L  
I  
S  
H

## ⚠ DANGER

### HAZARD OF ELECTRIC SHOCK, BURN, OR EXPLOSION

- Before installing, removing, or performing any work on or inside the plug-in unit:
  1. Turn off the plug-in unit.
  2. Wear electrical protective equipment appropriate for the hazard, including insulated gloves and face shield.
- Turn off power to the busway or remove the plug-in unit from the busway before working on the line side of the switch.
- Turn off the plug-in unit before removing or installing fuses or making load side connections.
- Always use a properly rated voltage sensing device at all line and load side fuse clips to confirm the plug-in unit is off.
- Never operate the plug-in unit with the door open.

**Failure to follow these instructions will result in death or serious injury.**

### Removal

1. Turn the plug-in unit handle to the “OFF” position.
2. Turn the interlock screw fully clockwise.
3. To disconnect the plug-in jaws from the busway, rotate the plug-in unit outward until it disengages from the busway.
4. Slide the plug-in unit out from under the duct top flange.
5. Close the plug-in opening door on the busway.

**Class J Fuse Option**

This plug-in unit may be modified in the field to accept class J fuses. To modify the unit:

1. Remove the two mounting screws from the load side fuse base.
2. Move the load side fuse base to the position indicated by arrows on the box.
3. Install the load side fuse base using screws removed in step 1.

**Fuse Installation**

Use fuse pullers to insert fuses into the fuse clips provided. Use only appropriately sized and rated fuses for the application. See Table 1.

**Table 1**

Cat. No.	Class R Conv. Kit	(Max) RMS Symmetrical Current			HP Rating		
		(K or H) Fuses	(J or R) Fuses	Max Volts	Std.	Max.	Volts
PQ-X203G	QMB-30R	10,000	200,000	240V~	3	7.5	240V~
PQ-X603G	QMB-36R	10,000	200,000	600V~	5 / 7.5	15 / 20	480 / 600V~
PQ-X206G	QMB-36R	10,000	200,000	240V~	7.5	15	240V~
PQ-X606G	QMB-60R	10,000	200,000	600V~	15 / 15	30 / 50	480 / 600V~
PQ-X210G	HRK-1020	10,000	200,000	240V~	15	30	240V~
PQ-X610G	HRK-1020	10,000	200,000	600V~	25 / 30	30 / 60	480 / 600V~

~ = AC

### Neutral Conversion Kit

To convert the plug-in unit to a “3-phase, 4-wire, 600 V maximum” system, order kit no. PQ-100N. Wire according to the diagram in Figure 5.

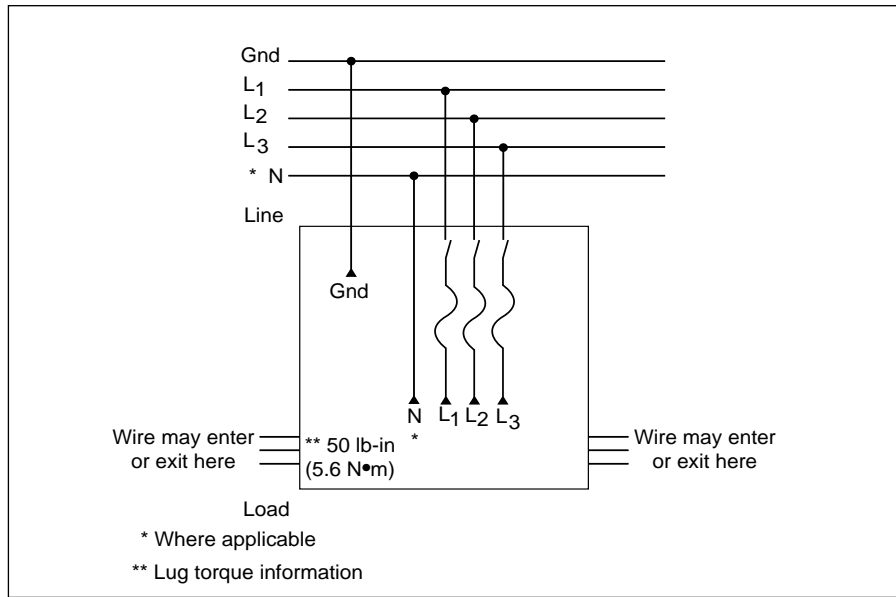


Figure 5: Wiring Diagram

E  
N  
G  
L  
I  
S  
H



## SECTION 5—OPERATION

## Turning the Plug-In Unit ON and OFF

E  
N  
G  
L  
I  
S  
H**⚠ DANGER****HAZARD OF ELECTRIC SHOCK, BURN, OR EXPLOSION**

- Before installing, removing or performing any work on or inside the plug-in unit:
  1. Turn off the plug-in unit.
  2. Wear electrical protective equipment appropriate for the hazard, including insulated gloves and face shield.
- Turn off power to the busway or remove the plug-in unit from the busway before working on the line side of the switch.
- Turn off the plug-in unit before removing or installing fuses or making load side connections.
- Never operate the plug-in unit with the door open.
- Use class J or R fuses if the plug-in unit is installed on circuits capable of delivering more than 10,000 amperes, not to exceed 200,000 amperes, rms symmetrical.
- Do not remove red tabs from the plug-in opening base if your busway is so equipped.

**Failure to follow these instructions will result in death, serious injury, or fire.**

**⚠ CAUTION****HAZARD OF EQUIPMENT DAMAGE**

Do not force the plug-in unit handle to the on position with the cover open. When the cover is open, the mechanism interlock prevents the handle from fully rotating.

**Failure to follow this instruction can result in personal injury or equipment damage.**

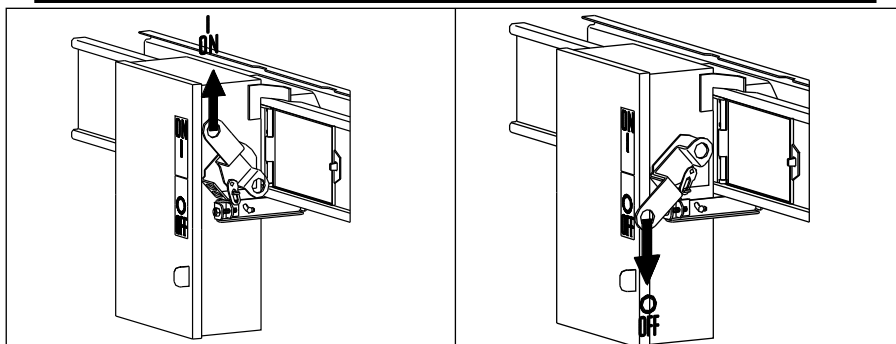


Figure 6: Turning the plug-in unit ON

Figure 7: Turning the plug-in unit OFF

Operate the plug-in unit handle in a quick, steady motion. See Figures 6 and 7.

### Padlocking the Handle

## DANGER

### HAZARD OF ELECTRIC SHOCK, BURN, OR EXPLOSION

- Padlock the plug-in unit handle in the off position.
- Always use a properly rated voltage sensing device to check downstream loads to confirm the plug-in unit is off.

**Failure to follow these instructions will result in death or serious injury.**

1. Turn the plug-in unit handle to the “OFF” position (Figure 8).
2. Ensure the padlocks slide through both the handle slot and lockplate opening (up to 3 padlocks 3/8 in (9 mm) diameter shackle). See Figure 9.

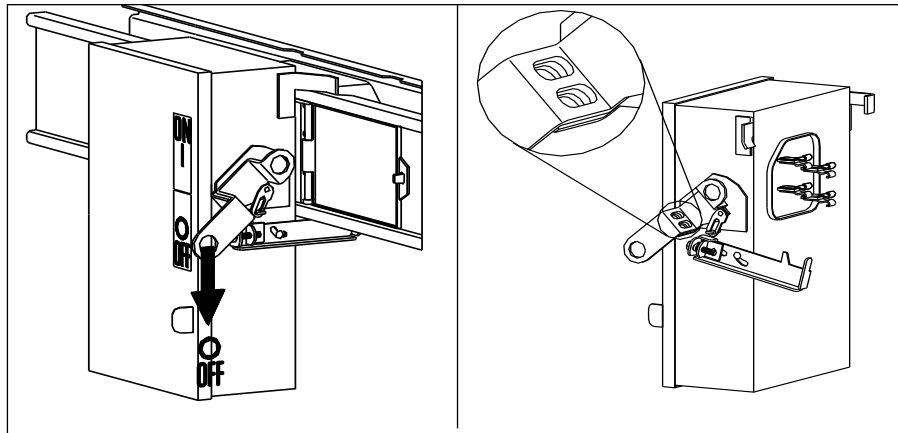


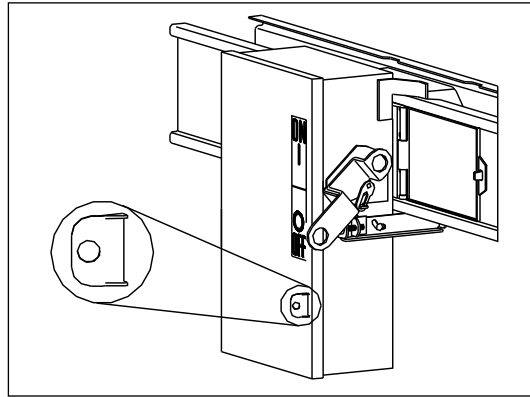
Figure 8: Turning the plug-in unit OFF

Figure 9: Handle slot and lockplate

E  
N  
G  
L  
I  
S  
H

**Padlocking the Cover**

The enclosure cover can be padlocked closed to prevent unauthorized entry into the device. Use a padlock with a maximum 3/8 in (9 mm) diameter shackle.



**Figure 10: Spring latch**

Slip the padlock through the hole of the spring latch (Figure 10).

E  
N  
G  
L  
I  
S  
H

## SECTION 6—MAINTENANCE

Refer to NEMA BU 1.1 for maintenance instructions.

## SECTION 7—ACCESSORIES

Hooksticks	Length	Catalog No.
	8 ft (2440 mm)	51568
	14 ft (4265 mm)	515614

Electrical equipment should be serviced only by qualified electrical maintenance personnel. No responsibility is assumed by Square D for any consequences arising out of the use of this material.

I-Line, Square D and  are registered trademarks of Square D Company.

© 1997 Square D. All rights reserved. This document may not be copied in whole or in part, or transferred to any other media, without the written permission of Square D Company.

Bulletin 45123-898-01\*\*






**Unidades enchufables I-LINE®**  
**(Interruptores fusibles de 30 A, 60 A y 100 A)**  
**Para uso en electroductos I-LINE e I-LINE II**  
**Clase 5630**

SECCION 1—INTRODUCCION

Este boletín contiene instrucciones para la instalación y el funcionamiento de los interruptores fusibles enchufables de 30 A, 60 A y 100 A I-LINE fabricadas por Square D. Lea cuidadosamente este boletín antes de la instalación.

SECCION 2—PRECAUCIONES DE SEGURIDAD

 **PELIGRO**

**PELIGRO DE DESCARGA ELECTRICA, QUEMADURAS O EXPLOSION**

- Solamente el personal de mantenimiento especializado deberá instalar, poner en funcionamiento, dar servicio o mantener este equipo. Este documento no se debe considerar como información suficiente para aquellos que no conocen el funcionamiento, servicio, o mantenimiento de este equipo.
- El funcionamiento adecuado de este equipo depende del manejo, la instalación, funcionamiento y el mantenimiento adecuados.

**El incumplimiento de estas precauciones podrá causar la muerte o lesiones serias.**

E  
S  
P  
A  
Ñ  
O  
L

1. Siga las instrucciones de las etiquetas de seguridad que aparecen en el equipo y en este boletín.
2. Antes de cerrar la cubierta, inspeccione cuidadosamente el área del interruptor para asegurarse de que no haya dejado ninguna herramienta u objeto en el interior del equipo.

**Nota: Conserve estas instrucciones para referencia futura.**

## SECCION 3—RECEPCION, MANEJO Y ALMACENAMIENTO

### Recepción

Al recibir el equipo, inspecciónelo para determinar si se dañó durante el transporte. Revise todas las piezas contra la lista de contenido incluida. Notifique de inmediato a la compañía de transporte y a Square D si faltan piezas o están dañadas.

### Manejo

Las unidades enchufables I-LINE son enviadas en cajas de cartón corrugado. No deje caer las cajas ni las perfora. El manejo brusco puede causar daño a los componentes eléctricos incluidos.

### Almacenamiento

ES  
PA  
ÑOL



## PRECAUCION

### PELIGRO DE DAÑO AL EQUIPO

- Almacene este equipo en un lugar seco y limpio.
- Proteja este equipo contra contaminantes, tales como agua, sales, concreto y otros ambientes corrosivos.

**El incumplimiento de estas precauciones puede causar daño al equipo.**

SECCION 4—INSTALACION

 PELIGRO

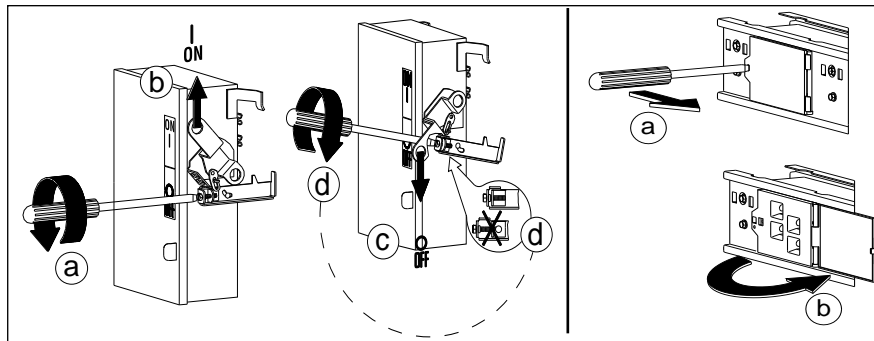
**PELIGRO DE DESCARGA ELECTRICA, QUEMADURAS O EXPLOSION**

- Antes de instalar, retirar o realizar cualquier trabajo en la unidad enchufable, siga los siguientes pasos:
  1. Desconecte la unidad enchufable.
  2. Use equipo apropiado para protección contra descargas eléctricas además de guantes aislantes y careta de protección.
- Desenergice el electroducto o retire la unidad enchufable del electroducto antes de realizar cualquier trabajo en el lado de línea del interruptor.
- Desconecte la unidad enchufable antes de extraer o instalar fusibles o de hacer las conexiones en el lado de carga.
- Siempre asegúrese de que la unidad enchufable esté apagada, utilizando un dispositivo detector de tensión adecuado en todos los portafusibles instalados en el lado de línea y de carga.
- Nunca haga funcionar la unidad enchufable con la puerta abierta.
- Utilice los fusibles clase J o R si la unidad enchufable se instala en circuitos capaces de entregar más de 10 000 amperes, sin exceder 200 000 amperes, simétricos de rcm.
- No retire las lengüetas rojas de la base de la ventana para enchufar si el electroducto viene equipado con ellas.

**El incumplimiento de estas precauciones podrá causar la muerte, lesiones serias o incendios.**

E  
S  
P  
A  
Ñ  
O  
L

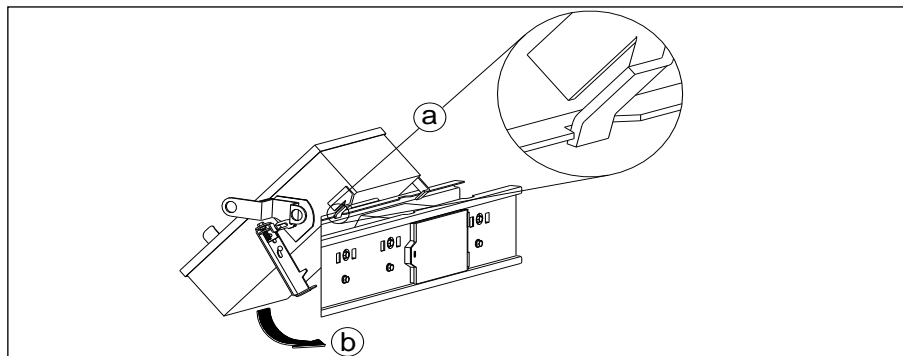
1. Antes de instalar la unidad enchufable en el electroducto, realice una prueba de continuidad. Gire el tornillo de bloqueo completamente en sentido contrario al de las manecillas del reloj, figura 1,a. Gire la palanca de la unidad enchufable a la posición "ON" (↑), figura 1,b. Utilice un probador de continuidad o un megóhmetro de 500 V máximo, para cerciorarse de que haya aislación de fase a fase, fase a neutro y fase a tierra.
2. Gire la palanca de la unidad enchufable a la posición "OFF" (○), figura 1,c. Gire el tornillo de bloqueo completamente en el sentido de las manecillas del reloj, figura 1,d.
3. Inserte un desarmador de cabeza plana en la ranura de la puerta del electroducto y libere el seguro de gancho de la puerta (figura 2,a). Abra la puerta completamente (figura 2,b).

E  
S  
P  
A  
Ñ  
O  
L

**Figure 1: Revisión de la unidad enchufable antes de la instalación en el electroducto**

**Figure 2: Apertura de la puerta del electroducto**

4. Incline hacia adelante la parte superior de la unidad enchufable para encajar el gancho posicionador (ubicado sobre la palanca) en la ranura del electroducto, ubicada en la parte superior derecha de la abertura de la unidad enchufable (figura 3,a). Encaje el gancho del lado izquierdo sobre todo el borde superior. Gire la unidad enchufable para colocarla en la caja de tal manera que las mordazas enchufables encajen con el electroducto (figura 3,b).



**Figure 3: Montaje de la unidad enchufable**

5. Sujete la unidad enchufable. Gire el tornillo de bloqueo completamente en sentido contrario al de las manecillas del reloj (figura 4). La unidad enchufable está lista para operar. Consulte la SECCION 5—OPERACION.

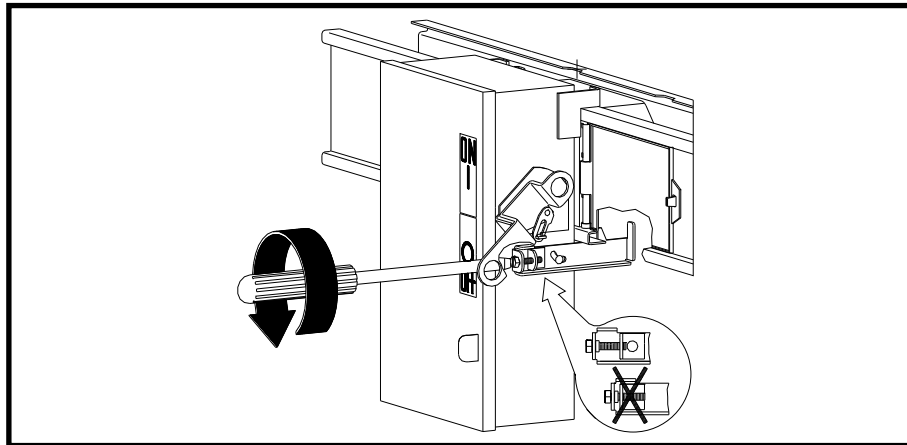


Figure 4: Sujeción de la unidad enchufable.



## PELIGRO

### PELIGRO DE DESCARGA ELECTRICA, QUEMADURAS O EXPLOSION

- Antes de instalar, retirar o realizar cualquier trabajo en la unidad enchufable, siga los siguientes pasos:
  1. Desconecte la unidad enchufable.
  2. Use equipo apropiado para protección contra descargas eléctricas además de guantes aislantes y careta de protección.
- Desenergice el electroducto o retire la unidad enchufable del electroducto antes de realizar cualquier trabajo en el lado de línea del interruptor.
- Desconecte la unidad enchufable antes de extraer o instalar fusibles o de hacer las conexiones en el lado de carga.
- Siempre asegúrese de que la unidad enchufable esté apagada, utilizando un dispositivo detector de tensión adecuado en todos los portafusibles instalados en el lado de línea y de carga.
- Nunca haga funcionar la unidad enchufable con la puerta abierta.

**El incumplimiento de estas precauciones podrá causar la muerte, lesiones serias o incendios.**



**Desmontaje**

1. Coloque la palanca de la unidad enchufable en la posición "OFF" (O) .
2. Gire el tornillo de bloqueo completamente en sentido de la manecillas del reloj.
3. Para desconectar las mordazas enchufables del electroducto, gire la unidad enchufable hacia afuera hasta que se libere del electroducto.
4. Deslice la unidad enchufable hacia abajo para sacarla del borde superior.
5. Cierre la puerta del electroducto.

**Opción con fusible clase J**

Esta unidad enchufable puede modificarse en campo para aceptar fusibles clase J. Para modificar la unidad:

1. Retire los dos tornillos de montaje de la base para fusibles del lado de carga.
2. Mueva la base para fusibles del lado de carga a la posición indicada por las flechas en la caja.
3. Instale la base para fusibles del lado de carga con los tornillos que retiró en el paso 1.

**Instalación de los fusibles**

Utilice extractores de fusibles para colocar los fusibles en los clips para fusible proporcionados. Utilice solamente fusibles del tamaño y la capacidad nominal adecuados para la aplicación. Consulte la tabla 1.

**Tabla 1**

No. cat.	Accesorio para conv. a clase R	Corriente simétrica de rcm (máx)			Capacidad en kW		
		Fusibles (K o H)	Fusibles (J o R)	Volts máx	Est.	Máx.	Volts
PQ-X203G	QMB-30R	10 000	200 000	240 V~	2,24	5,56	240 V~
PQ-X603G	QMB-36R	10 000	200 000	600 V~	3,73/ 5,56	11,2/ 14,9	480 / 600 V~
PQ-X206G	QMB-36R	10 000	200 000	240 V~	5,56	11,2	240 V~
PQ-X606G	QMB-60R	10 000	200 000	600 V~	11,2 / 11,2	22,38 / 37,3	480 / 600 V~
PQ-X210G	HRK-1020	10 000	200 000	240 V~	11,2	22,38	240 V~
PQ-X610G	HRK-1020	10 000	200 000	600 V~	18,65 / 22,38	22,38 / 44,76	480 / 600 V~

~ = ca

### Accesorio para conversión del neutro

Para convertir la unidad enchufable a un sistema “de tres fases, 4 hilos y 600 V máximo” solicite el accesorio no. PQ-100N. Conecte los conductores de acuerdo con el diagrama en la figura 5.

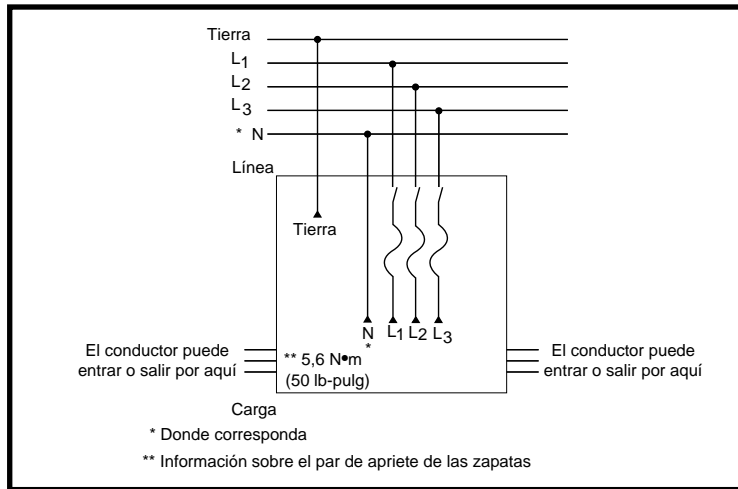


Figure 5: Diagrama del cableado

E  
S  
P  
A  
Ñ  
O  
L

## SECCION 5—OPERACION

## Encendido y apagado de la unidad enchufable

E  
S  
P  
A  
Ñ  
O  
L PELIGRO**PELIGRO DE DESCARGA ELECTRICA, QUEMADURAS O EXPLOSION**

- Antes de instalar, retirar o realizar cualquier trabajo en la unidad enchufable, siga los siguientes pasos:
  1. Desconecte la unidad enchufable.
  2. Use equipo apropiado para protección contra descargas eléctricas además de guantes aislantes y careta de protección.
- Desenergice el electroducto o retire la unidad enchufable del electroducto antes de realizar cualquier trabajo en el lado de línea del interruptor.
- Desconecte la unidad enchufable antes de extraer o instalar fusibles o de hacer las conexiones en el lado de carga.
- Siempre asegúrese de que la unidad enchufable esté apagada, utilizando un dispositivo detector de tensión adecuado en todos los portafusibles instalados en el lado de línea y de carga.
- Nunca haga funcionar la unidad enchufable con la puerta abierta.
- Utilice los fusibles clase J o R si la unidad enchufable se instala en circuitos capaces de entregar más de 10 000 amperes, sin exceder 200 000 amperes, simétricos de rcm.
- No retire las lengüetas rojas de la base de la ventana para enchufar si el electroducto viene equipado con ellas.

**El incumplimiento de estas precauciones podrá causar la muerte, lesiones serias o incendios.**

 PRECAUCION**PELIGRO DE DAÑO AL EQUIPO**

No force la palanca de la unidad enchufable a la posición "ON" ( I ) cuando la cubierta está abierta. Cuando el frente está abierto el mecanismo de bloqueo impide que la palanca gire completamente.

**El incumplimiento de esta precaución puede causar lesiones serias o daño al equipo.**

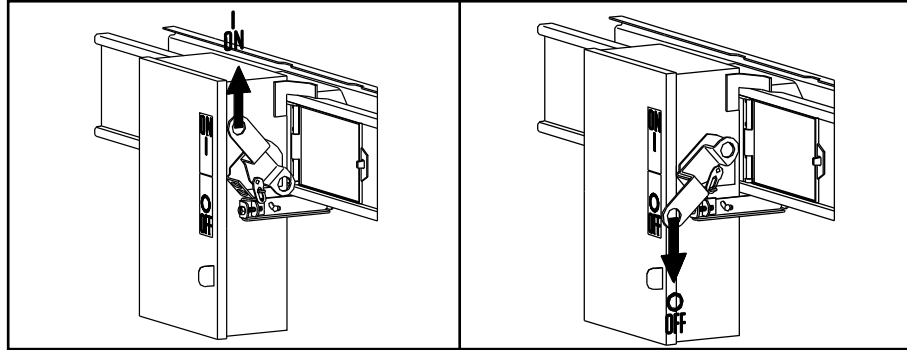


Figure 6: Encendido de la unidad enchufable

Figure 7: Apagado de la unidad enchufable

Haga funcionar la palanca de la unidad enchufable con un movimiento rápido y continuo. Vea las figuras 6 y 7.

#### Cómo ponerle candado a la palanca

**⚠ PELIGRO**

**PELIGRO DE DESCARGA ELECTRICA, QUEMADURAS O EXPLOSION**

- Coloque un candado en la palanca de la unidad enchufable teniéndola en la posición "OFF" (○).
- Siempre utilice un dispositivo detector de tensión adecuado para revisar las cargas de corriente derivadas para confirmar que la unidad enchufable está apagada.

**El incumplimiento de estas precauciones podrá causar la muerte o lesiones serias.**

1. Coloque la palanca de la unidad enchufable en la posición "OFF" (○) (figura 8).
2. Cerciérese de que los candados pasen por la ranura de la palanca y la abertura de la placa de inmovilización (hasta 3 candados con un gancho de 9 mm (3/8 pulg) de diámetro). Vea la figura 9.

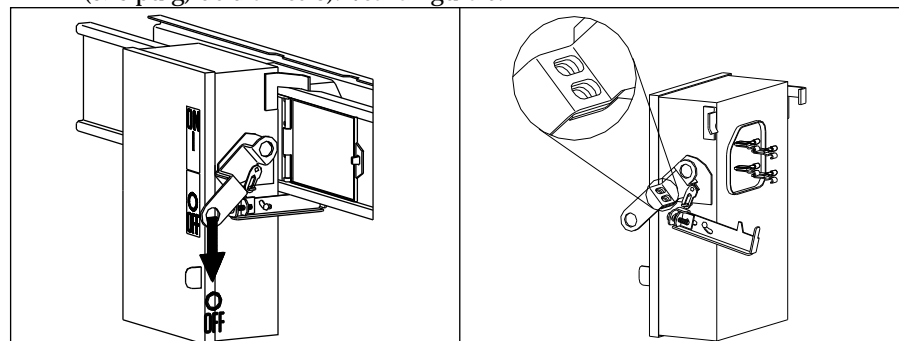
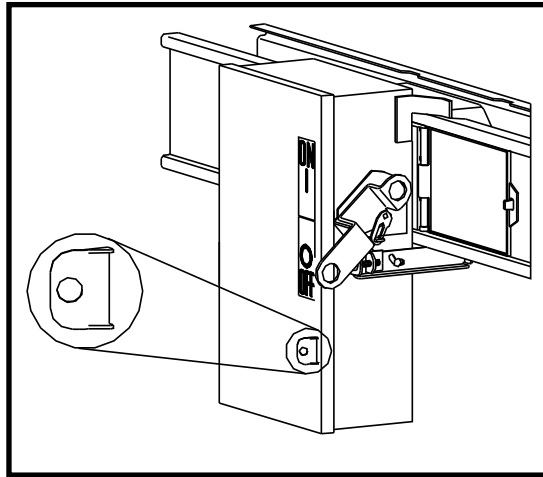


Figure 8: Apagado de la unidad enchufable

Figure 9: Ranura de la palanca y placa de inmovilización

**Cómo cerrar con candado la cubierta**

La cubierta del gabinete se puede cerrar con un candado para impedir la entrada no autorizada al dispositivo. Utilice un candado con un gancho de un diámetro máximo de 9 mm (3/8 pulg).



**Figure 10: Enganche de resorte**

Coloque el candado en el agujero del enganche de resorte (figura 10).

E  
S  
P  
A  
Ñ  
O  
L


**SECCION 6—MANTENIMIENTO**

Consulte la norma NEMA BU 1.1 para obtener las instrucciones de mantenimiento.

**SECCION 7—ACCESORIOS**

Pértigas aislantes	Longitud	No. de catálogo
	2440 mm ( 8 pies)	51568
	4265 mm (14 pies)	515614

Solamente el personal de mantenimiento eléctrico especializado deberá prestar servicios de mantenimiento al equipo eléctrico. La Compañía no asume responsabilidad alguna por las consecuencias emergentes de la utilización de este manual.

I-LINE, Square D y  son marcas registradas de Square D Company.

© 1997 Square D. Reservados todos los derechos. Se prohíbe la reproducción total o parcial de este documento, o su transferencia a cualquier otro medio sin la autorización por escrito de Square D Company.

Importado en México por:

Schneider Electric México, S.A. de C.V.  
Calz. J. Rojo Gómez 1121  
Col. Gpe. de Moral 09300 México, D.F.  
Tel. 686-30-00



**Unités enfichables I-LINE®**  
**(Interrupteurs à fusibles de 30 A, 60 A et 100 A)**  
**Pour l'utilisation sur les canalisations préfabriquées**  
**I-LINE et I-LINE II**  
**Classe 5630**

SECTION 1—INTRODUCTION

Ce bulletin contient les directives d'installation et de fonctionnement des interrupteurs à fusibles enfichables I-LINE de 30 A, 60 A et 100 A fabriqués par Square D. Avant l'installation, veuillez lire avec soin ces directives.

SECTION 2—MESURES DE SÉCURITÉ

F  
R  
A  
N  
Ç  
A  
I  
S

 **DANGER**

**RISQUE D'ÉLECTROCUTION, DE BRÛLURES OU D'EXPLOSION**

- L'installation, le fonctionnement, la réparation ou l'entretien du matériel électrique ne doivent être effectués que par du personnel qualifié. Les directives contenues dans ce document sont insuffisantes pour permettre aux personnes qui n'ont pas les compétences nécessaires de faire fonctionner, de réparer ou d'entretenir ce matériel.
- Le bon fonctionnement de cet appareil dépend d'une manipulation, d'une installation, d'un fonctionnement et d'un entretien appropriés.

**Si ces précautions ne sont pas respectées, cela entraînera la mort ou des blessures graves.**

1. Suivre les directives inscrites sur l'étiquette de sécurité de cet appareil et à l'intérieur des présentes directives.
2. Avant de fermer le couvercle, inspecter avec soin la zone de l'interrupteur pour rechercher tout outil ou autre objet qui aurait été laissé à l'intérieur de cet appareil.

*Remarque : Conserver ces directives pour la référence future.*

## SECTION 3—RÉCEPTION, MANUTENTION ET STOCKAGE

**Réception**

À la réception, inspecter avec soin l'appareil pour rechercher tout dommage qui aurait pu se produire pendant le transport. Vérifier tous les articles avec le bordereau d'envoi joint à l'emballage. Notifier immédiatement l'entreprise de transport et le bureau local de Square D si des pièces manquent ou sont endommagées.

**Manutention**

Les unités enfichables I-LINE sont expédiées dans des caisses en carton ondulé. Ne pas faire tomber ou trouser les caisses. Une mauvaise manutention peut endommager les composants électriques contenus dans les caisses.

**Stockage**

FRANCAIS

**ATTENTION****RISQUE DE DOMMAGES MATÉRIELS**

- Stockez dans un endroit sec et propre.
- Protégez cet appareil des contaminants tels que l'eau, les sels, le béton et autres environnements corrodants.

**Si ces précautions ne sont pas respectées, cela peut entraîner des dommages matériels.**

SECTION 4—INSTALLATION

 **DANGER**

**RISQUE D'ÉLECTROCUTION, DE BRÛLURES OU D'EXPLOSION**

- Avant d'installer, de démonter ou d'effectuer tout travaux sur l'unité enfichable :
  1. Mettez l'unité enfichable hors tension.
  2. Portez un équipement de protection électrique approprié aux dangers, incluant des gants isolés et un écran facial.
- Coupez l'alimentation à la canalisation préfabriquée ou enlevez l'unité enfichable de celle-ci avant de travailler sur le côté secteur de l'interrupteur.
- Mettez l'unité enfichable hors tension avant d'enlever ou d'installer des fusibles ou de faire des raccordements sur le côté charge.
- Utilisez toujours un dispositif de détection de tension à valeur nominale appropriée sur toutes les douilles de fusible du côté secteur et charge pour vous assurer que l'unité enfichable soit hors tension.
- Ne faites jamais fonctionner l'unité enfichable si la porte est ouverte.
- Utilisez des fusibles de classe J ou R si l'unité enfichable est installée sur des circuits capables de fournir plus de 10 000 ampères symétriques efficaces sans dépasser 200 000 ampères.
- Ne retirez pas les languettes rouges de la base de l'ouverture enfichable si la canalisation préfabriquée en possède.

**Si ces précautions ne sont pas respectées, cela entraînera la mort, des blessures graves ou un incendie.**

F  
R  
A  
N  
Ç  
A  
I  
S



1. Avant d'installer l'unité enfichable sur la canalisation préfabriquée, effectuer un essai de continuité. Tourner la vis de verrouillage à fond dans le sens anti-horaire, figure 1,a. Mettre la poignée de l'unité enfichable en position MARCHE (I), figure 1,b. Avec un vérificateur de continuité ou un mégohmmètre de 500 V maximum, s'assurer de l'isolation phase-phase, phase-neutre et de mise à la terre.
2. Mettre la poignée de l'unité enfichable en position d'ARRÊT (O), figure 1,c. Tourner la vis de verrouillage à fond dans le sens horaire, figure 1,d.
3. Insérer un tournevis à lame plate dans la fente de la porte de la canalisation préfabriquée et libérer l'attache à verrou crocheté de la porte (figure 2,a). Ouvrir complètement la porte (figure 2,b)

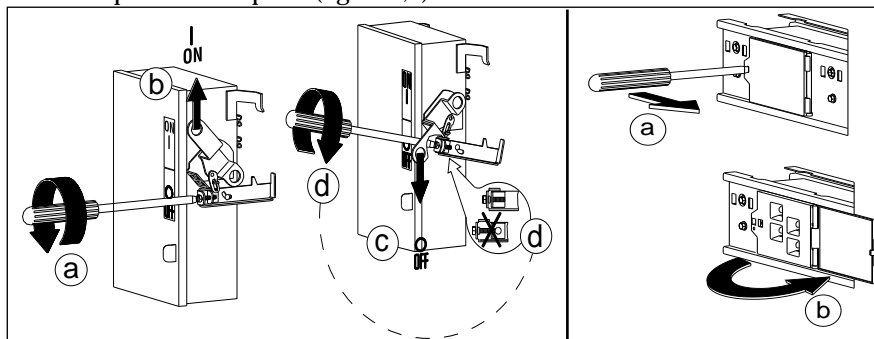


Figure 1 : Vérification de l'unité enfichable avant son installation sur la canalisation

Figure 2 : Ouverture de la porte de la canalisation

4. Incliner la partie supérieure de l'unité enfichable par l'avant pour engager le crochet de positionnement (placé au-dessus de la poignée) dans la fente de la canalisation située dans la partie supérieure droite de l'ouverture de l'unité enfichable (figure 3,a). Engager le crochet du côté gauche sur toute la bride de dessus du conduit. Faire tourner l'unité enfichable dans son boîtier de sorte que les mâchoires enfichables s'engagent dans la canalisation (figure 3,b).

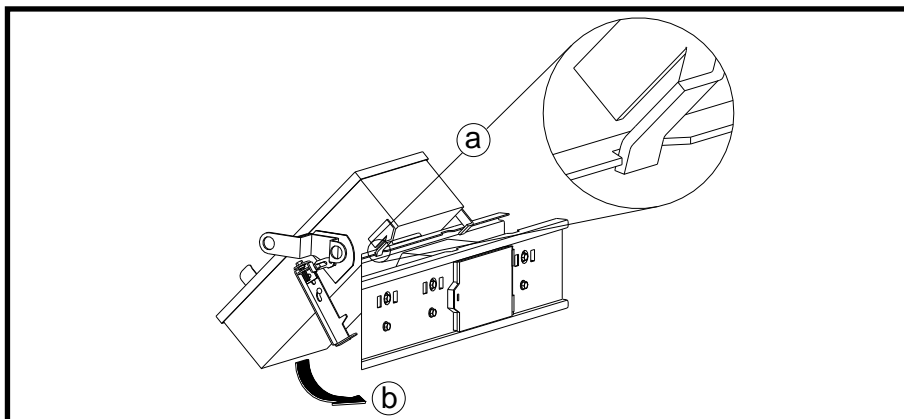


Figure 3 : Montage de l'unité enfichable

5. Fixer l'unité enfichable. Tourner la vis de verrouillage à fond dans le sens antihoraire (figure 4). L'unité enfichable est prête à fonctionner. Voir la SECTION 5—FONCTIONNEMENT.

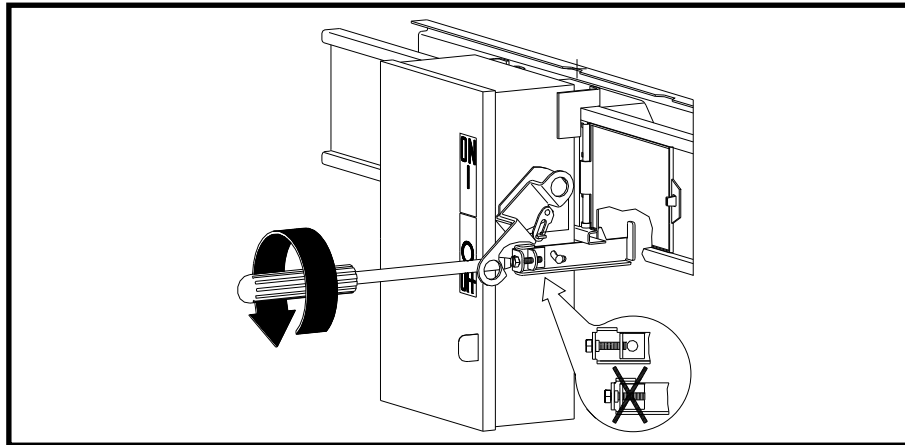


Figure 4 : Fixation de l'unité enfichable

FRANÇAIS



**DANGER**

**RISQUE D'ÉLECTROCUTION, DE BRÛLURES OU D'EXPLOSION**

- Avant d'installer, de démonter ou d'effectuer tout travaux sur l'unité enfichable :
  1. Mettez l'unité enfichable hors tension.
  2. Portez un équipement de protection électrique approprié aux dangers, incluant des gants isolés et un écran facial.
- Coupez l'alimentation à la canalisation préfabriquée ou enlevez l'unité enfichable de celle-ci avant de travailler sur le côté secteur de l'interrupteur.
- Mettez l'unité enfichable hors tension avant d'enlever ou d'installer des fusibles ou de faire des raccordements sur le côté charge.
- Utilisez toujours un dispositif de détection de tension à valeur nominale appropriée sur toutes les douilles de fusible du côté secteur et charge pour vous assurer que l'unité enfichable soit hors tension.
- Ne faites jamais fonctionner l'unité enfichable si la porte est ouverte.

**Si ces précautions ne sont pas respectées, cela entraînera la mort, des blessures graves ou un incendie.**

**Démontage**

1. Mettre la poignée de l'unité enfichable en position d'ARRÊT (○).
2. Tourner la vis de verrouillage à fond dans le sens horaire.
3. Pour déconnecter les mâchoires enfichables de la canalisation préfabriquée, faire tourner l'unité enfichable vers l'extérieur jusqu'à ce qu'elle se désengage de la canalisation préfabriquée.
4. Faire glisser l'unité enfichable pour la faire sortir du dessous de la bride supérieure du conduit.
5. Fermer la porte d'ouverture d'unité enfichable sur la canalisation.

**Option de fusible de classe J**

Cette unité enfichable peut être modifiée sur place pour accepter des fusibles de classe J. Pour modifier l'unité :

1. Retirer les deux vis de montage de la base de fusible du côté charge.
2. Déplacer la base de fusible du côté charge à la position indiquée par des flèches sur la boîte.
3. Installer la base de fusible du côté charge à l'aide des vis retirées à l'étape 1.

**Installation des fusibles**

Utiliser des extracteurs de fusible pour insérer les fusibles dans les douilles de fusible fournies. Utiliser seulement des fusibles de taille et de calibre appropriés à l'application. Voir le tableau 1.

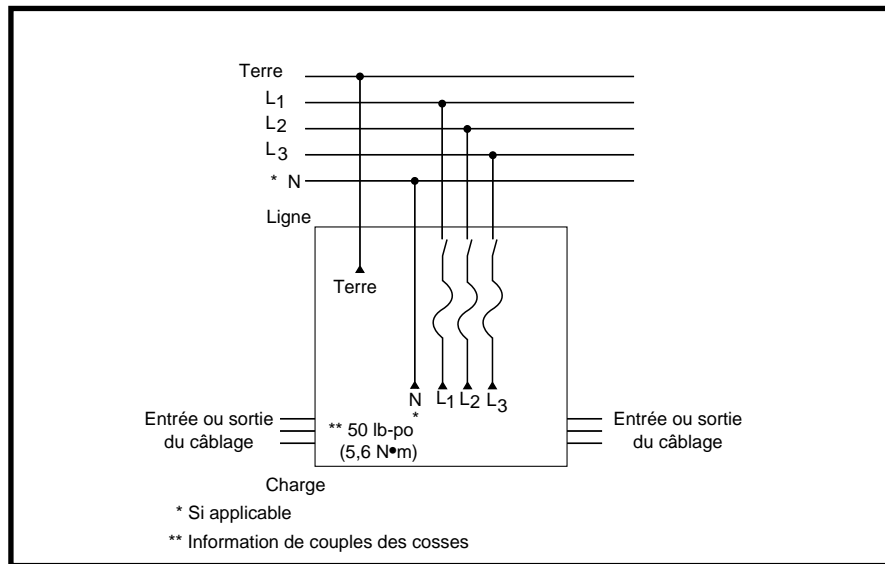
**Tableau 1**

N° de cat.	Kit de conv. en classe R	Courant symétrique efficace (max)			Valeur nominale en HP		
		Fusibles (K ou H)	Fusibles (J ou R)	Volts max.	Std.	Max.	Volts
PQ-X203G	QMB-30R	10 000	200 000	240 V~	3	7,5	240 V~
PQ-X603G	QMB-36R	10 000	200 000	600 V~	5 / 7,5	15 / 20	480 / 600 V~
PQ-X206G	QMB-36R	10 000	200 000	240 V~	7,5	15	240 V~
PQ-X606G	QMB-60R	10 000	200 000	600 V~	15 / 15	30 / 50	480 / 600 V~
PQ-X210G	HRK-1020	10 000	200 000	240 V~	15	30	240 V~
PQ-X610G	HRK-1020	10 000	200 000	600 V~	25 / 30	30 / 60	480 / 600 V~

~ = CA

### Kit de conversion de neutre

Pour convertir l'unité enfichable à un système « triphasé, à 4 fils, de 600 V maximum », commander le kit no. PQ-100N. Câbler conformément au schéma de la figure 5.



FRANÇAIS

Figure 5 : Schéma de câblage

## SECTION 5—FONCTIONNEMENT

## Mise en marche et arrêt de l'unité enfichable

FRANCAIS

 **DANGER****RISQUE D'ÉLECTROCUTION, DE BRÛLURES OU D'EXPLOSION**

- Avant d'installer, de démonter ou d'effectuer tout travaux sur l'unité enfichable :
  1. Mettez l'unité enfichable hors tension.
  2. Portez un équipement de protection électrique approprié aux dangers, incluant des gants isolés et un écran facial.
- Coupez l'alimentation à la canalisation préfabriquée ou enlevez l'unité enfichable de celle-ci avant de travailler sur le côté secteur de l'interrupteur.
- Mettez l'unité enfichable hors tension avant d'enlever ou d'installer des fusibles ou de faire des raccordements sur le côté charge.
- Utilisez toujours un dispositif de détection de tension à valeur nominale appropriée sur toutes les douilles de fusible du côté secteur et charge pour vous assurer que l'unité enfichable soit hors tension.
- Ne faites jamais fonctionner l'unité enfichable si la porte est ouverte.
- Utilisez des fusibles de classe J ou R si l'unité enfichable est installé sur des circuits capables de fournir plus de 10 000 ampères, symétriques efficaces, sans dépasser 200 000 ampères.
- Ne retirez pas les languettes rouges de la base de l'ouverture enfichable, si la canalisation préfabriquée en possède.

**Si ces précautions ne sont pas respectées, cela entraînera la mort, des blessures graves ou un incendie.**

 **ATTENTION****RISQUE DE DOMMAGES MATÉRIELS**

Ne forcez pas la poignée de l'unité enfichable en position MARCHE ( I ) avec le couvercle ouvert. Lorsque le couvercle est ouvert, le verrouillage du mécanisme empêche la poignée de tourner complètement.

**Si cette précaution n'est pas respectée, cela peut entraîner des blessures ou des dommages matériels.**

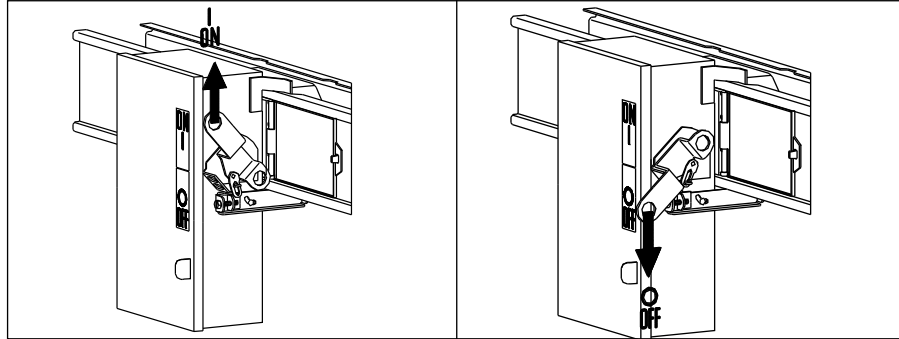


Figure 6 : Unité enfichable sur MARCHÉ

Figure 7 : Unité enfichable sur ARRÊT

Faire fonctionner la poignée de l'unité enfichable avec un mouvement rapide et constant. Voir les figures 6 et 7.

Comment poser le cadenas de la poignée

**⚠ DANGER**

**RISQUE D'ÉLECTROCUTION, DE BRÛLURES OU D'EXPLOSION**

- Cadenas ser la poignée de l'unité enfichable lorsqu'elle est en position d'ARRÊT (○).
- Utilisez toujours un dispositif de détection de tension nominale à valeur nominale appropriée pour vérifier les charges en aval afin de confirmer que l'unité enfichable est hors tension.

**Si ces précautions ne sont pas respectées, cela entraînera la mort ou des blessures graves.**

1. Mettre la poignée de l'unité enfichable en position d'ARRÊT (○) (figure 8).
2. S'assurer que les cadenas glissent dans la fente de la poignée et l'ouverture de la plaque de verrouillage (maximum de 3 cadenas avec des tiges de 9 mm (3/8 de po) de diamètre). Voir la figure 9.

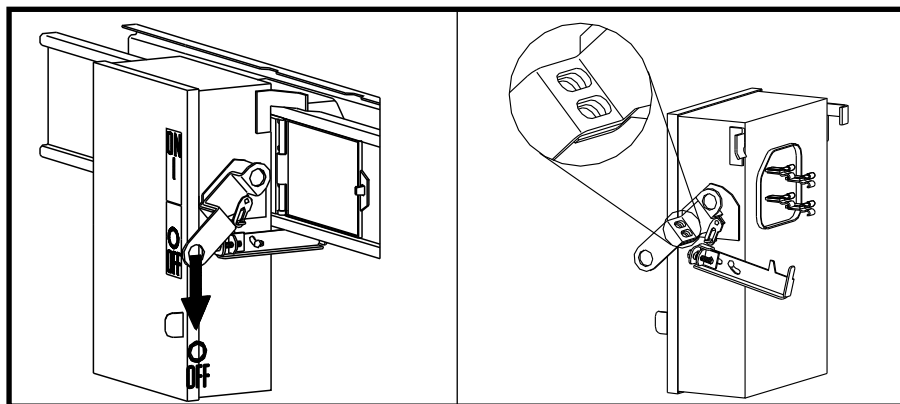
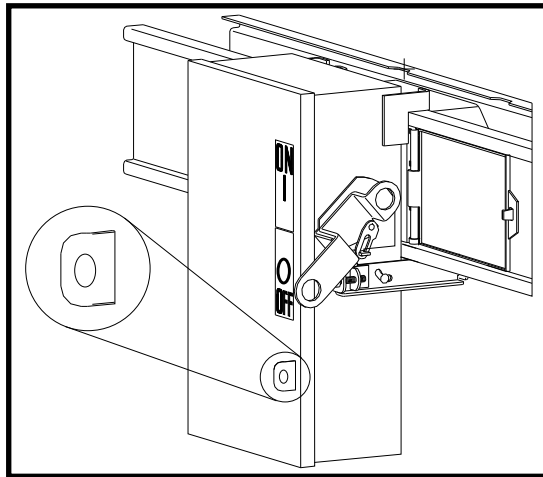


Figure 8 : ARRÊT de l'unité enfichable

Figure 9 : Fente de la poignée et plaque de verrouillage

**Verrouillage par cadenas du couvercle**

Le couvercle du coffret peut être verrouillé au cadenas pour empêcher une entrée non autorisée dans le dispositif. Utiliser un cadenas avec une tige d'un diamètre maximum de 9 mm (3/8 de po).



**Figure 10 : Verrou à ressort**

Faire glisser le cadenas par le trou du verrou à ressort (figure 10).

FRANÇAIS


## SECTION 6—ENTRETIEN

Se reporter à NEMA BU 1.1 pour obtenir des directives d'entretien.

## SECTION 7—ACCESSOIRES

Tiges de crochet	Longueur	N° de catalogue
	2440 mm ( 8 pi )	51568
	4265 mm (14 pi )	515614

L'entretien du matériel électrique ne doit être effectué que par du personnel qualifié. La Société n'assume aucune responsabilité des conséquences éventuelles découlant de l'utilisation de ce matériel.

I-LINE, Square D et  sont des marques déposées de la Société Square D.

© 1997 Square D. Tous droits réservés. Ce document ne peut pas être reproduit en tout ou en partie, ou transféré sur un autre support, sans l'autorisation écrite de la Société Square D.

Bulletin n° 45123-898-01\*\*



Square D  
5735 College Corner Road  
Oxford, OH 45056 USA

45123-898-01\*\* © 1997 Square D  
All Rights Reserved.

Electrical equipment should be serviced only by qualified electrical maintenance personnel. No responsibility is assumed by Square D for any consequences arising out of the use of this material.

I-LINE, Square D and  are registered trademarks of Square D.


45123-898-01\*\* © 1997 Square D  
Reservados todos los derechos.

Solamente el personal de mantenimiento eléctrico especializado deberá prestar servicios de mantenimiento al equipo eléctrico. Schneider S.A. no asume responsabilidad alguna por las consecuencias emergentes de la utilización de este material.

I-LINE, Square D y  son marcas registradas de Square D.

45123-898-01\*\* © 1997 Square D  
Tous droits réservés.

L'entretien du matériel électrique ne doit être effectué que par du personnel qualifié. Schneider S.A. n'assume aucune responsabilité des conséquences éventuelles découlant de l'utilisation de ce matériel.

I-LINE, Square D et  sont des marques déposées de Square D.