

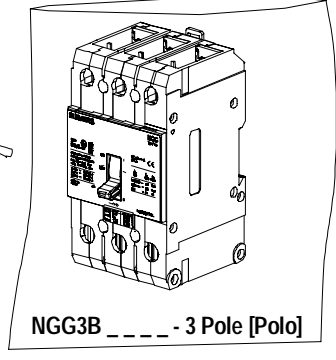
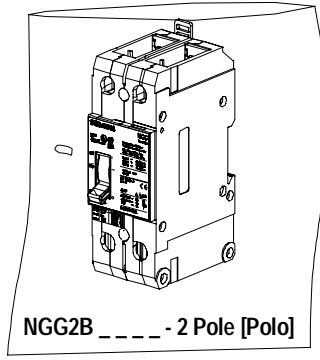
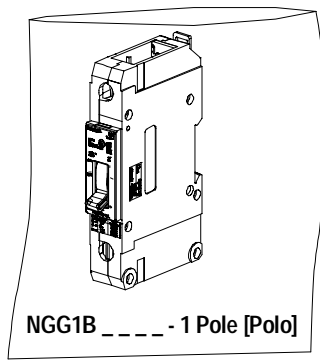
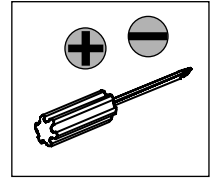
**Circuit Breaker**  
**Interruptor automatico de potencia**  
**Disjoncteur**

For Use With Type NGG  
 Para Usar Con Caja Typo NGG

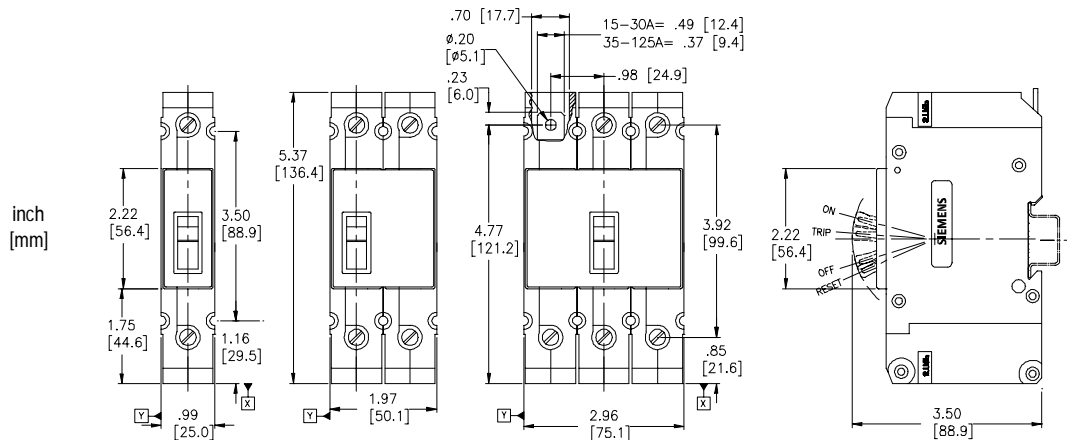
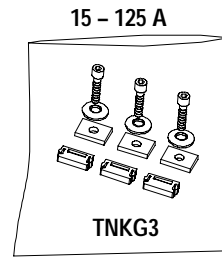
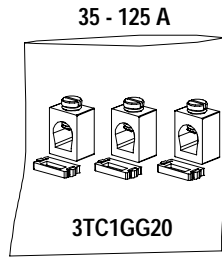
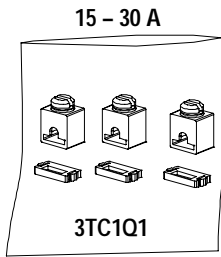
Installation Instructions / Instructivo de Instalación

	 <b>Danger</b>	 <b>Peligro</b>	 <b>Danger</b>
	<p><b>Hazardous Voltage.</b>  <b>Will cause death or serious injury.</b></p> <p>Turn off and lock out all power supplying this device before working on this device.                  Replace all covers before power supplying this device is turned on.</p>	<p><b>Tensión peligrosa.</b>  <b>Puede causar la muerte o lesiones graves.</b></p> <p>Desenergice totalmente antes de instalar o darle servicio.                  Reemplace todas las barreras y cubiertas antes de energizar el interruptor.</p>	<p><b>Tension dangereuse.</b>  <b>Danger de mort ou risque de blessures graves.</b></p> <p>Couper l'alimentation de l'appareil et barrer avant de travailler.                  Remplacez tous les couverts avant que l'approvisionnement de pouvoir soit alimenté.</p>

Use only with Siemens certified Components.  
 Utilizar únicamente con componentes certificados de Siemens.  
 A utiliser uniquement avec les composants certifiés Siemens.

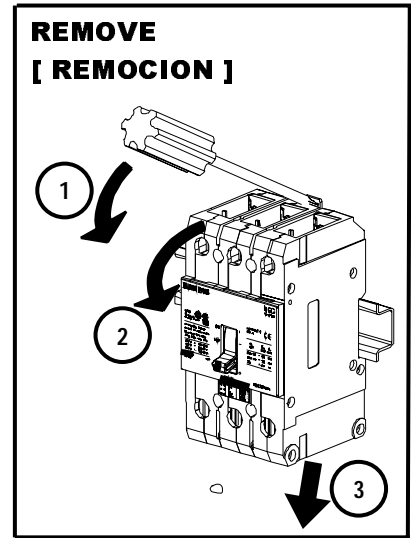
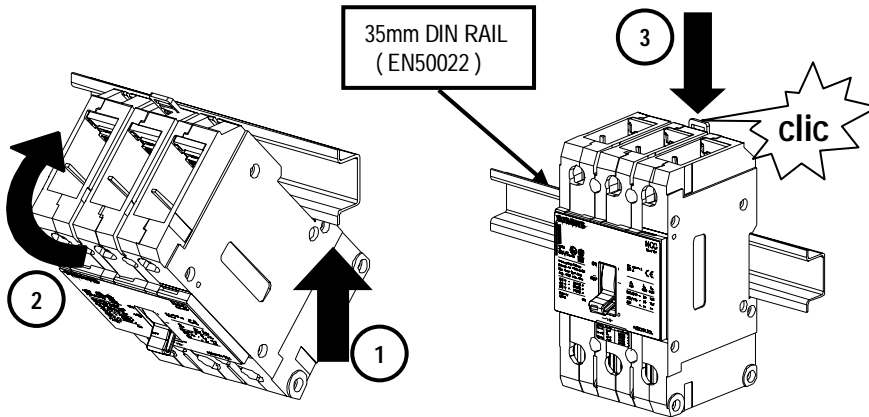


**OPTION: KITS**  
**[ OPCION JUEGOS ]**

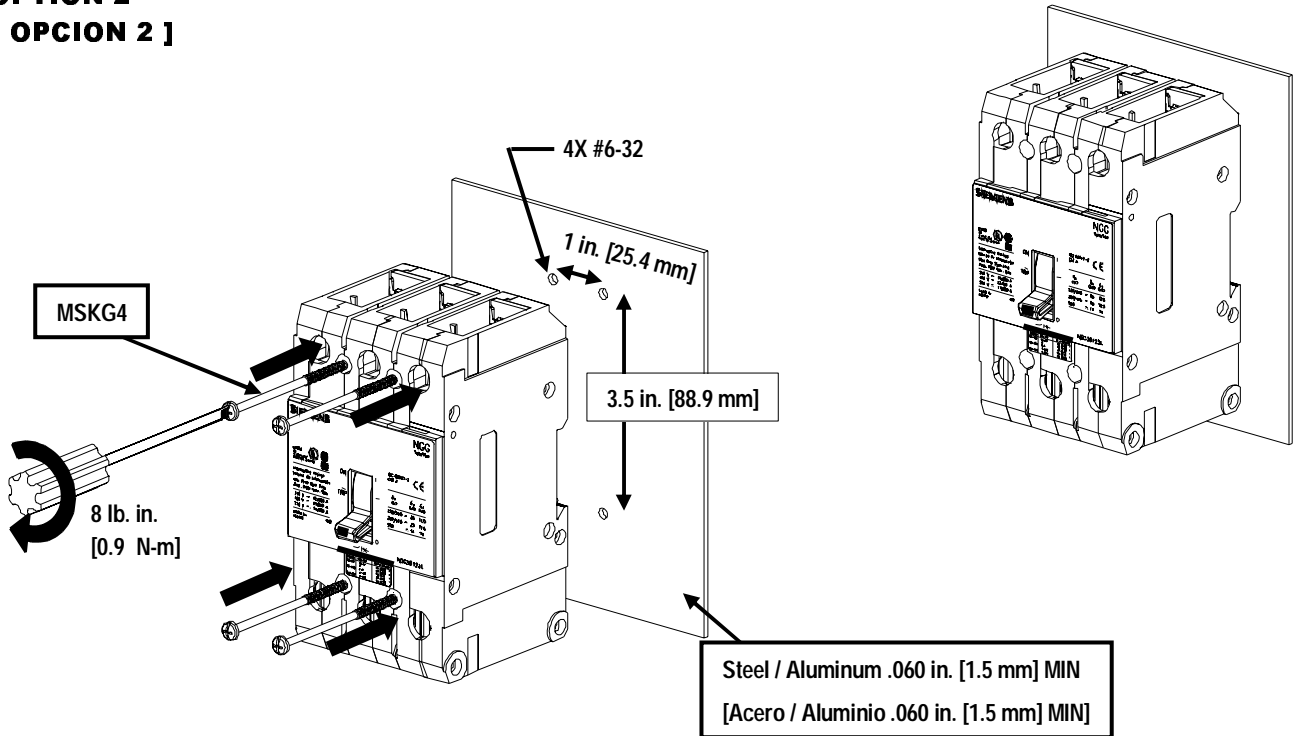


# INSTALLATION [ INSTALACION ]

## OPTION 1 [ OPCION 1 ]

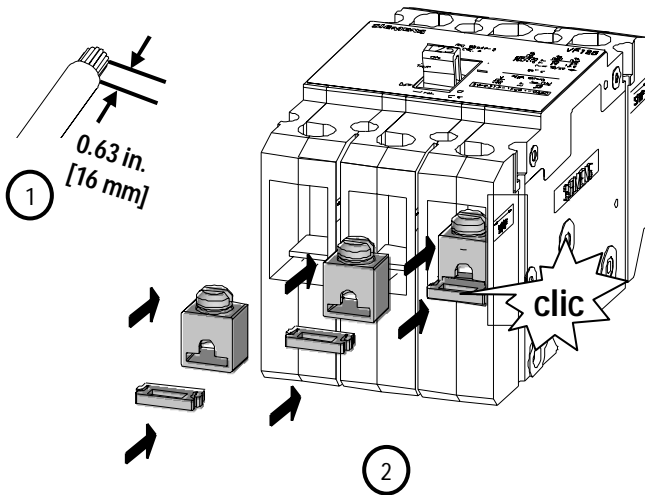



## OPTION 2 [ OPCION 2 ]




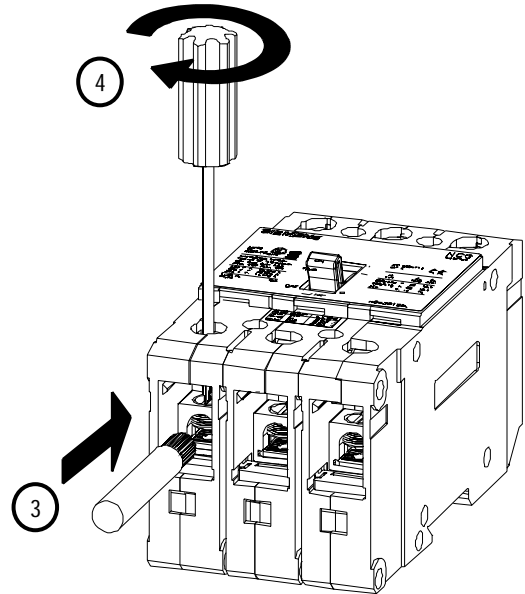
	<b>⚠ Danger</b>	<b>⚠ Peligro</b>	<b>⚠ Danger</b>
	<b>Hazardous Voltage.</b> Will cause death or serious injury.	<b>Tensión peligrosa.</b> Puede causar la muerte o lesiones graves.	<b>Tension dangereuse.</b> Danger de mort ou risque de blessures graves.
	Turn off and lock out all power supplying this device before working on this device. Replace all covers before power supplying this device is turned on.	Desenergice totalmente antes de instalar o darle servicio. Reemplace todas las barreras y cubiertas antes de energizar el interruptor.	Couper l'alimentation de l'appareil et barrer avant de travailler. Remplacez tous les couverts avant que l'alimentation de pouvoir soit alimenté.

**OPTION: WIRE CONNECTION**  
[ OPCION: CONEXION DE CABLE ]



	<b>Cu / Al 60° / 75° C</b> 14 - 10 AWG - 35 lb. in. [4.0 N-m] 8 AWG - 40 lb. in. [4.5 N-m]
15 - 30 Amp	

	<b>Cu / Al 60° / 75° C</b> 8 AWG - 40 lb. in. [4.5 N-m] 6 - 4 AWG - 45 lb. in. [5.1 N-m] 3 - 2/0 AWG - 55 lb. in. [6.2 N-m]
35 - 125 Amp	



Required Conductor Stranding [ Cantidad de hébras requeridas en alambre ]			
Conductor Size [ Tamaño de alambre ]	Number of strands [ Cantidad de hébras ]		
	Cu		Al
AWG or kcmil [ mm <sup>2</sup> ]	Class [ Clase ] B	Class [ Clase ] C	Class [ Clase ] B
14 - 2 [ 2.1 - 33.6 ]	7	19	7 *
1 - 2/0 [ 42.4 - 67.4 ]	19	37	19

\* Not to be used with Aluminum 14 AWG (2.1 mm<sup>2</sup>) conductors [ No utilizar alambre de aluminio calibre 14 AWG ]

**OPTION: NUT KEEPER KIT**  
[ OPCION: PLACAS TERMINALES PARA FIJACION DE CONEXIONES ]

