



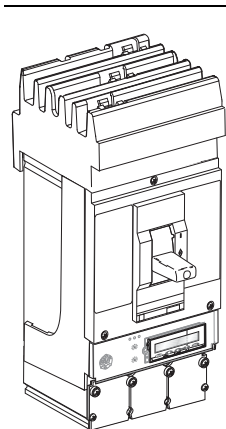
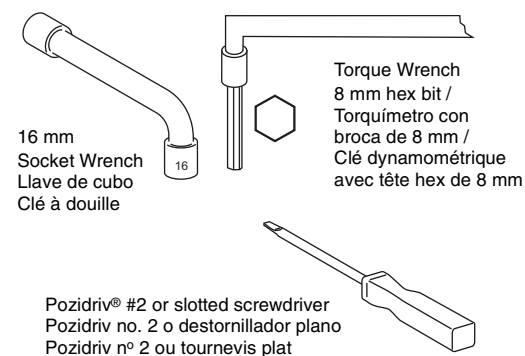
PowerPact™ L-Frame Electronic Trip Circuit Breaker Installation Instalación de los interruptores automáticos PowerPact™ marco L Installation des disjoncteurs PowerPact™ à châssis L

Retain for future use. / Conservar para uso futuro. / À conserver pour usage ultérieur.

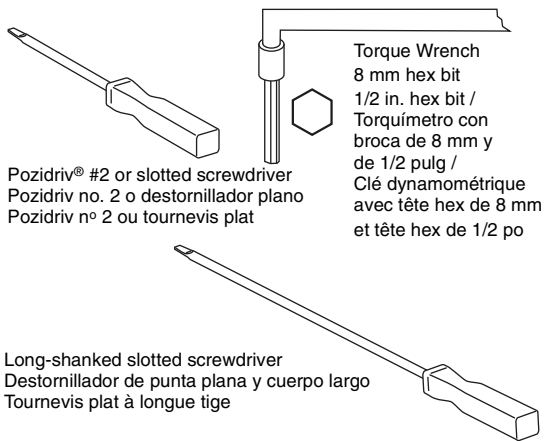
Kit Contents / Contenido del kit / Contenu du kit

	3P	4P		
	Bus Both Ends / Barra en ambos extremos / Barre-bus aux deux extrémités	6	8	M10 x 25 SEMS
	Bus One End / Barra en un extremo / Barre-bus à une extrémité	3	4	
	Mounting Screws / Tornillos de montaje / Vis de montage	4	4	M5 x 85
	600 A, Lugs Both Ends / Zapatas en ambos extremos / Cosses aux deux extrémités	6	8	
	600 A, Lugs One End / Zapatas en un extremo / Cosses à une extrémité	3	4	

Necessary Tools / Herramientas necesarias / Outils nécessaires



	3P	4P		
	Bus Both Ends / Barra en ambos extremos / Barre-bus aux deux extrémités	6	8	M10 x 25 SEMS
	Bus One End / Barra en un extremo / Barre-bus à une extrémité	3	4	
Mounting Screws / Tornillos de montaje / Vis de montage	4	4	M5 x 85 	
600 A, Lugs Both Ends / Zapatas en ambos extremos / Cosses aux deux extrémités	6	8		
600 A, Lugs One End / Zapatas en un extremo / Cosses à une extrémité	3	4		



More detailed information can be found on our website:

<http://www.schneider-electric.com>

For application assistance, please call 1-888-778-2733.

Para obtener información más detallada, visite nuestro sitio web:

<http://www.schneider-electric.com>

Para obtener asistencia sobre alguna aplicación, llame al 1-888-778-2733 en EUA y al 1-888-778-2733 en México.

Des renseignements plus détaillés peuvent être trouvés sur notre site Web :

<http://www.schneider-electric.com>

Pour une assistance concernant les applications, appeler le 1-888-778-2733 (É.-U.).

Precautions

Precauciones

Précautions

⚠ DANGER / PELIGRO / DANGER

HAZARD OF ELECTRIC SHOCK, EXPLOSION OR ARC FLASH

- Apply appropriate personal protective equipment (PPE) and follow safe electrical work practices. See NFPA 70E, CSA Z462, or NOM-029-STPS.
- This equipment must be installed and serviced only by qualified electrical personnel.
- Turn off all power supplying this equipment before working on or inside equipment.
- Always use a properly rated voltage sensing device to confirm power is off.
- Replace all devices, doors and covers before turning on power to this equipment.

Failure to follow these instructions will result in death or serious injury.

PELIGRO DE DESCARGA ELÉCTRICA, EXPLOSIÓN O DESTELLO POR ARQUEO

- Utilice equipo de protección personal (EPP) apropiado y siga las prácticas de seguridad eléctrica establecidas por su Compañía, consulte la norma 70E de NFPA, Z462 de CSA o NOM-029-STPS.
- Solamente el personal eléctrico especializado deberá instalar y prestar servicio de mantenimiento a este equipo.
- Desenergice el equipo antes de realizar cualquier trabajo en él.
- Siempre utilice un dispositivo detector de tensión nominal adecuado para confirmar la desenergización del equipo.
- Vuelva a colocar todos los dispositivos, las puertas y las cubiertas antes de volver a energizar el equipo.

El incumplimiento de estas instrucciones podrá causar la muerte o lesiones serias.

RISQUE D'ÉLECTROCUTION, D'EXPLOSION OU D'ÉCLAIR D'ARC

- Portez un équipement de protection personnelle (ÉPP) approprié et observez les méthodes de travail électrique sécuritaire. Voir NFPA 70E, CSA Z462 ou NOM-029-STPS.
- Seul un personnel qualifié doit effectuer l'installation et l'entretien de cet appareil.
- Coupez l'alimentation de l'appareil avant d'y travailler.
- Utilisez toujours un dispositif de détection de tension ayant une valeur nominale appropriée pour vous assurer que l'alimentation est coupée.
- Remplacez tous les dispositifs, les portes et les couvercles avant de mettre l'appareil sous tension.

Si ces directives ne sont pas respectées, cela entraînera la mort ou des blessures graves.

Circuit Breaker Installation

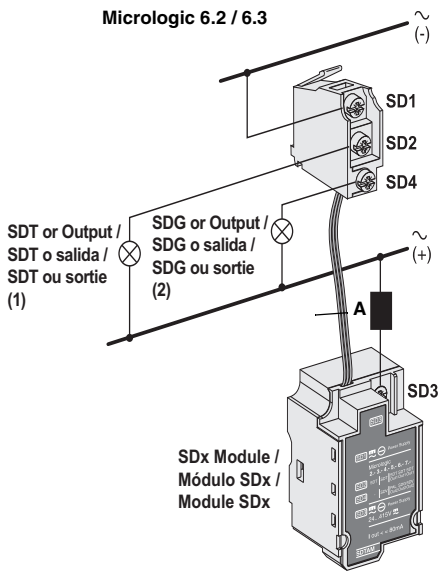
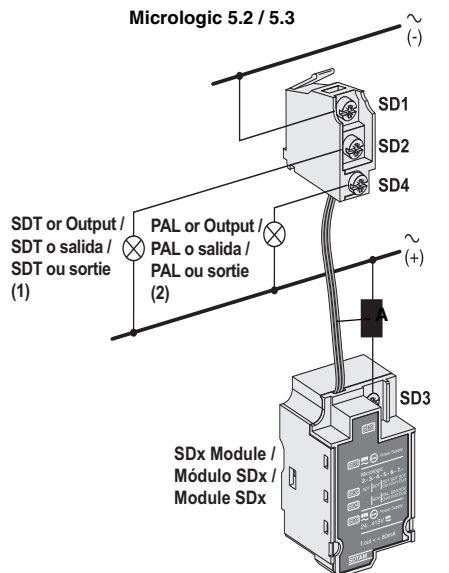
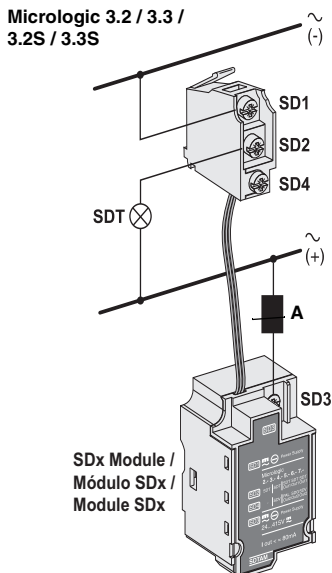
NOTE: SDx or SDTAM accessories require fuse.

Cómo instalar un interruptor automático

NOTA: Los accesorios SDx o SDTAM requieren un fusible.

Installation du disjoncteur

REMARQUE : Les accessoires SDx ou SDTAM exigent un fusible.



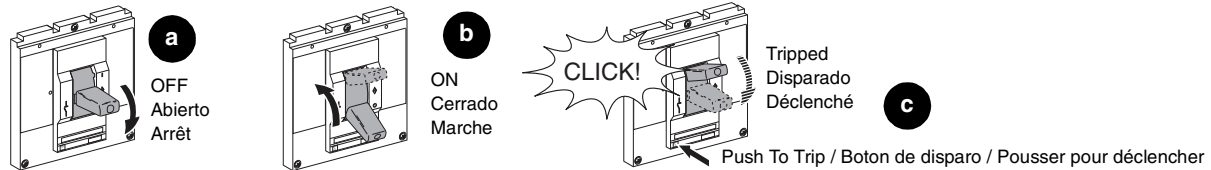
A: 200 mA fuse required, Bussman Fuse KTK-2/10 or equivalent / Fusible de 200 mA requerido, fusible Bussman KTK-2/10 o equivalente / Fusible de 200 mA requis, fusible Bussman KTK-2/10 ou l'équivalent

1. Turn off all power supplying this equipment before working on or inside equipment.
2. Trip the circuit breaker (Figure 1, a–c).

1. Desenergice el equipo antes de realizar cualquier trabajo dentro o fuera de él.
2. Dispare el interruptor automático (figura 1, a–c).

1. Couper toutes les alimentations de l'appareil avant d'y travailler.
2. Déclencher le disjoncteur (figure 1, a–c).

FIG. 1 : Trip the Circuit Breaker / Disparo del interruptor automático / Déclenchement du disjoncteur



Individually-Mounted Circuit Breaker Installation

Refer to Figure 2 for circuit breaker dimensions.

1. Prepare enclosure.
 - Drill mounting holes in mounting surface (Figure 3). If tapping, tap holes for M5 x 85 bolt.
 - Cut required opening in cover (Figures 4 and 5).
2. Mount circuit breaker using four M5 x 85 mm screws (Figure 3, a, provided).
3. Add fiber insulating plate (Figure 4, b, not provided), if required, to enclosure cover.

Instalación del interruptor automático de montaje individual

Consulte la figura 2 para conocer las dimensiones del interruptor automático.

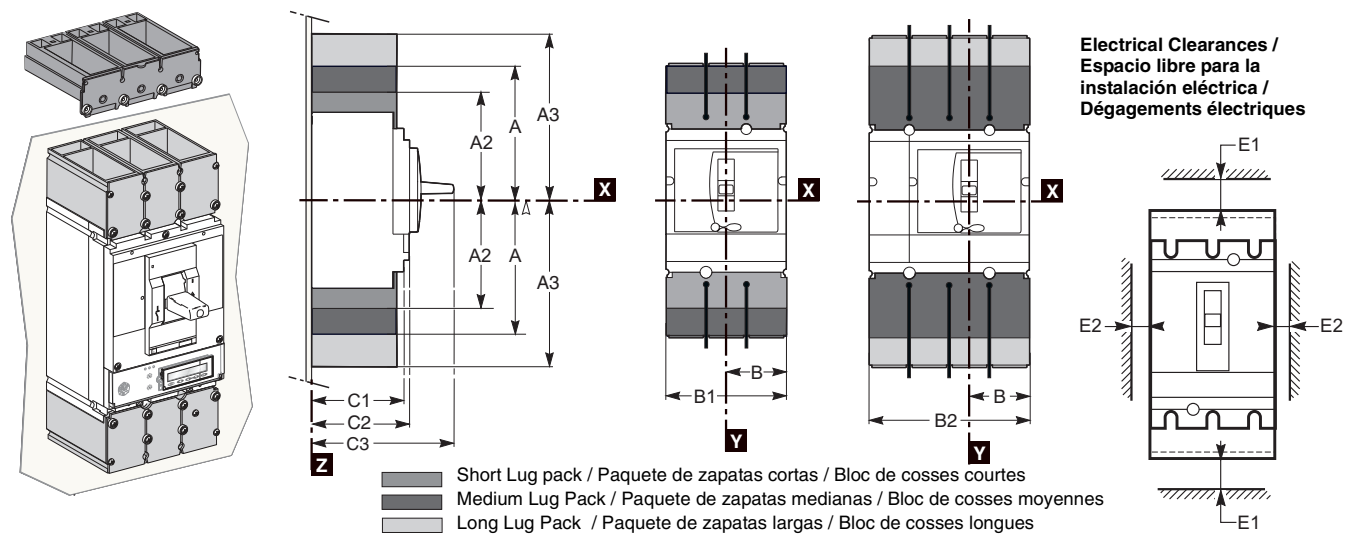
1. Prepare el gabinete.
 - Perfore los agujeros en la superficie de montaje (figura 3). Si va a realizar las perforaciones, haga agujeros para tornillos de medida M5 x 85.
 - Realice los cortes necesarios en la cubierta (figuras 4 y 5).
2. Instale el interruptor automático utilizando cuatro tornillos de medida M5 x 85 mm (figura 3, a, incluidos).
3. Agregue una placa aislante de fibra (figura 4, b, no provista) en la cubierta del gabinete, si es necesario.

Installation du disjoncteur monté individuellement

Se reporter à la figure 2 pour les dimensions du disjoncteur.

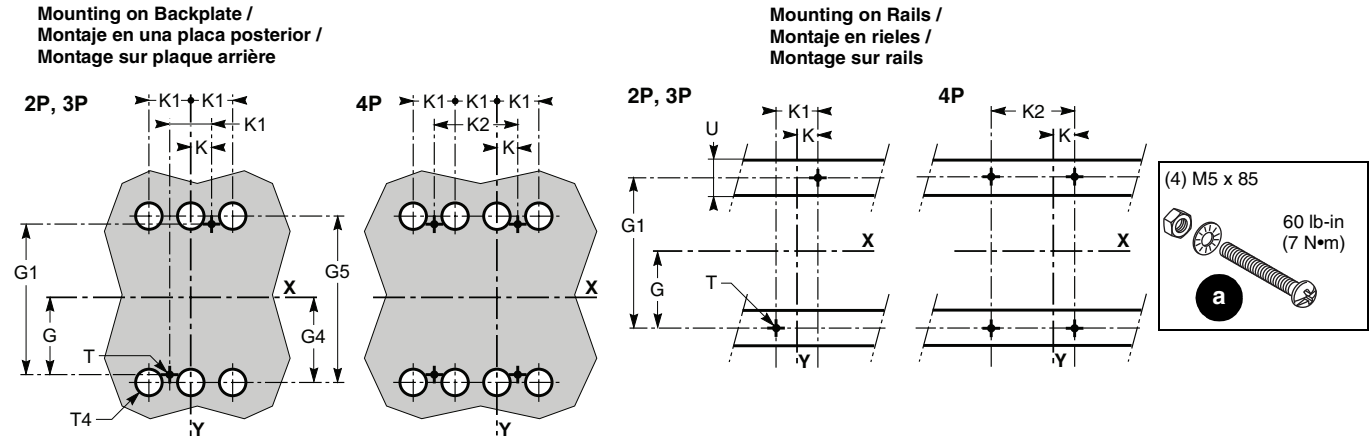
1. Préparer le coffret.
 - Percer les trous dans la surface de montage (figure 3). Si nécessaire, tarauder les trous de montage pour des boulons de M5 x 85.
 - Découper toute ouverture dans le couvercle (figures 4 et 5).
2. Monter le disjoncteur à l'aide des quatre vis de M5 x 85 mm (figure 3, a, fournies).
3. Ajouter une plaque isolante en fibre (figure 4, b, non fournie) au couvercle du coffret, au besoin.

FIG. 2 : Circuit Breaker Dimensions / Dimensiones del interruptor automático / Dimensions du disjoncteur



	A	A2	A3	B	B1	B2	C1	C2	C3	E1	E2
inch / pulg / po	6.69	5.65	7.87	2.76	5.51	7.28	3.76	4.33	6.61	1.38	0.4
mm	170	143,5	200	70	140	185	95,5	110	168	35	10

FIG. 3 : Mounting Hole Dimension / Dimensiones de los agujeros de montaje / Dimensions des trous de montage

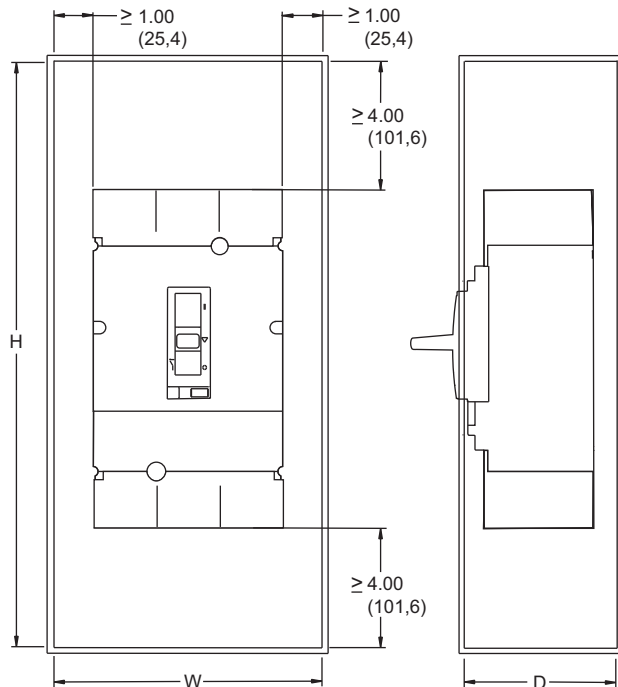


	G	G1	G4	G5	K1	K1	K2	T	T4 ²	U ³
inch	3.93	7.87	4.46	8.93	0.88	1.77	3.54	0.23	1.25	1.38
mm	100	200	113,5	227	22,5	45	90	6	32	35

- ¹ For 2 pole circuit breaker, the middle holes are not required. / Para interruptores automáticos de 2 polos, no se necesitan los agujeros intermedios. / Pour disjoncteurs bipolaires les trous du milieu ne sont pas nécessaires.
- ² For rear connected circuit breakers only. / Para los interruptores automáticos con conexiones en la parte posterior solamente. / Pour disjoncteurs à raccordement arrière uniquement.
- ³ U is ≤ 78 in. (20 mm) on C-frame circuit breakers with secondary disconnecting blocks. / U es ≤ 20 mm (78 pulg) en interruptores automáticos marco C con bloques desconectores secundarios. / U est ≤ 20 mm (78 po) sur disjoncteurs à châssis C avec blocs de coupure secondaire.

FIG. 4 : Enclosure Clearances and Dimensions/ Dimensiones y espacio libre del gabinete / Dégagements et dimensions du coffret

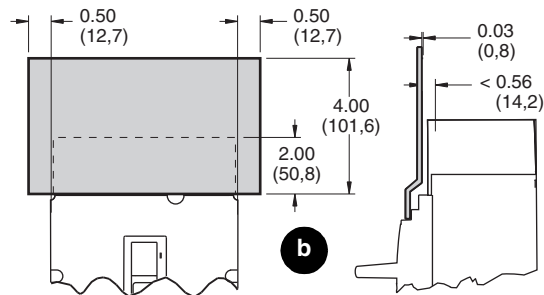
Safety Clearances / Espacio libre de seguridad / Dégagements de sécurité



Enclosure Dimensions / Dimensiones del gabinete / Dimensions du boîtier

		 H x W x D in / pulg / po [mm]	
Frame / Marco / Châssis		Standard (80%) Rated	100% Rated
LD/LG/LJ/LL	250-600 A	35.48 x 12.00 x 4.45 in. (901 x 305 x 113 mm)	35.48 x 12.00 x 4.45 in. (901 x 305 x 113 mm)
LR		40.5 x 13.75 x 4.33 in. (1030 x 350 x 110 mm)	40.5 x 13.75 x 4.33 in. (1030 x 350 x 110 mm)

Fiber Insulating Plate / Placa aislante de fibra / Plaque isolante en fibre¹



¹ Insulating plate required for rear connected and plug-on constructions, for J, L, and R interruption ratings only. / Se requiere una placa aislante en construcciones con conexión posterior y enchufable para los valores nominales de interrupción J, L y R solamente. / Plaque isolante requise pour constructions à raccordement arrière et enfichable, pour valeurs nominales d'interruption J, L et R uniquement.

FIG. 5 : Front Panel Cutouts / Cortes en el panel frontal / Découpages du panneau avant

Fixed or Plug-In Circuit Breakers/ Interruptores automáticos fijos o enchufables / Disjoncteurs fixes ou enchifables

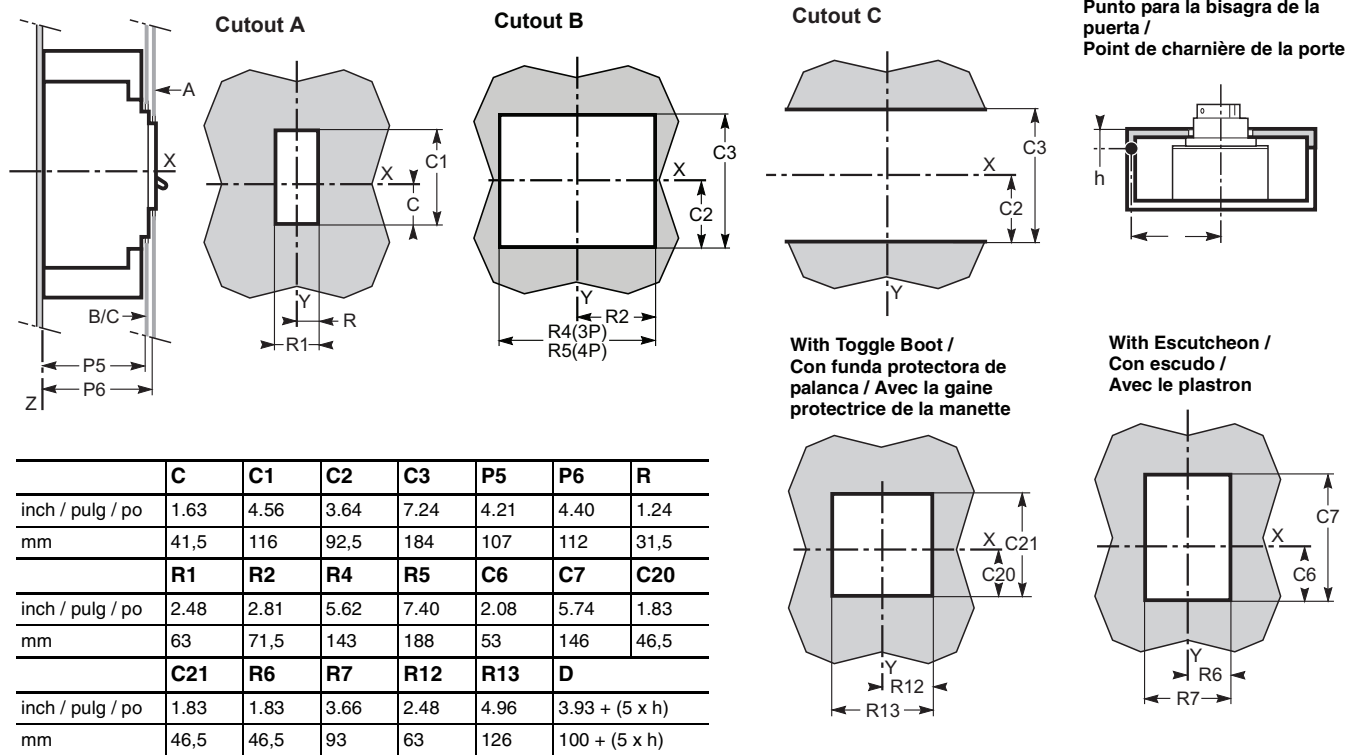
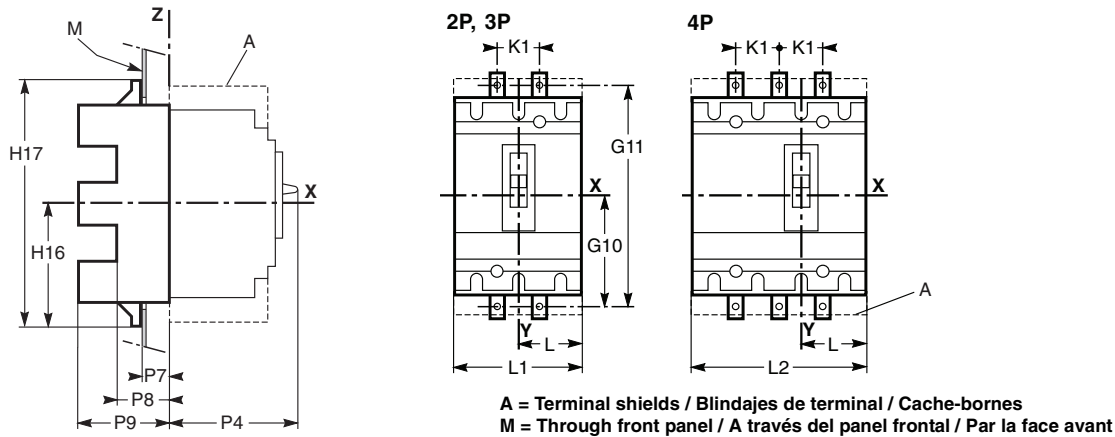
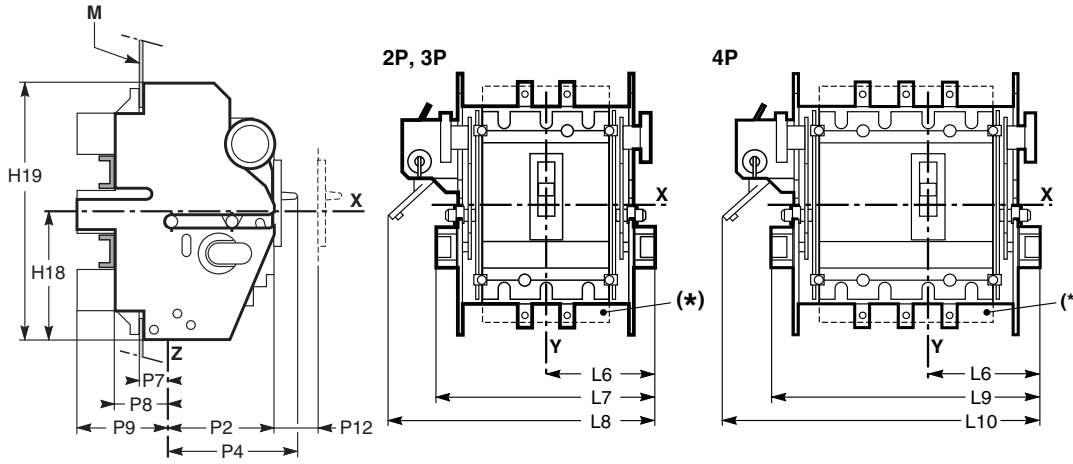


FIG. 6 : PowerPact L-Frame Plug-In Circuit Breaker (On Base) / Interruptor automático enchufable PowerPact marco L (sobre una base) / Disjoncteur enchufable PowerPact à châssis L (sur socle)



	G10	G11	H16	H17	K1	L	L1	L2	P4	P7	P8	P9
inch / pulg / po	5.90	11.8	6.20	12.40	1.77	2.75	5.51	7.28	6.61	1.06	1.77	3.93
mm	150	300	157,5	315	45	70	140	185	168	27	45	100

**FIG. 7 : PowerPact L-Frame Drawout Circuit Breaker (on Chassis) /
 Interruptor automático removible PowerPact marco L (sobre un chasis) /
 Disjoncteur débrochable PowerPact à châssis L (sur châssis)**



M = Through front panel / A través del panel frontal / Par la face avant

	H18	H19	L6	L7	L8	L10	P2	P4	P7	P8	P9	P12	L9
inch / pulg / po	5.51	11.02	4.33	8.66	9.84	11.61	4.33	6.61	1.06	1.77	3.93	1.25	10.43
mm	140	280	110	220	250	295	110	1,68	27	45	100	32	265

See Catalog 0611CT1001 for other dimensions. /
 Consulte el catálogo 0611CT1001 para obtener otras dimensiones. /
 Voir le catalogue 0611CT1001 pour d'autres dimensions

**I-Line™ Circuit Breaker
Installation**

**Instalación del interruptor
automático I-Line™**

Installation du disjoncteur I-Line™

NOTICE / AVISO / AVIS

**HAZARD OF EQUIPMENT
DAMAGE**

- Do not adjust jaws.
- Do not remove joint compound.
- If necessary, use Square D joint compound PJC7201.

**Failure to follow these
instructions can result in
equipment damage.**

PELIGRO DE DAÑO AL EQUIPO

- No ajuste las mordazas.
- No retire el compuesto para juntas.
- Si es necesario, utilice el compuesto para juntas PJC7201 Square D.

**El incumplimiento de estas
instrucciones puede causar daño al
equipo.**

**RISQUE DES DOMMAGES
MATÉRIELS**

- N'ajustez pas les mâchoires.
- Ne retirez pas la pâte à joint.
- Si nécessaire, utilisez la pâte à joint Square D PJC7201.

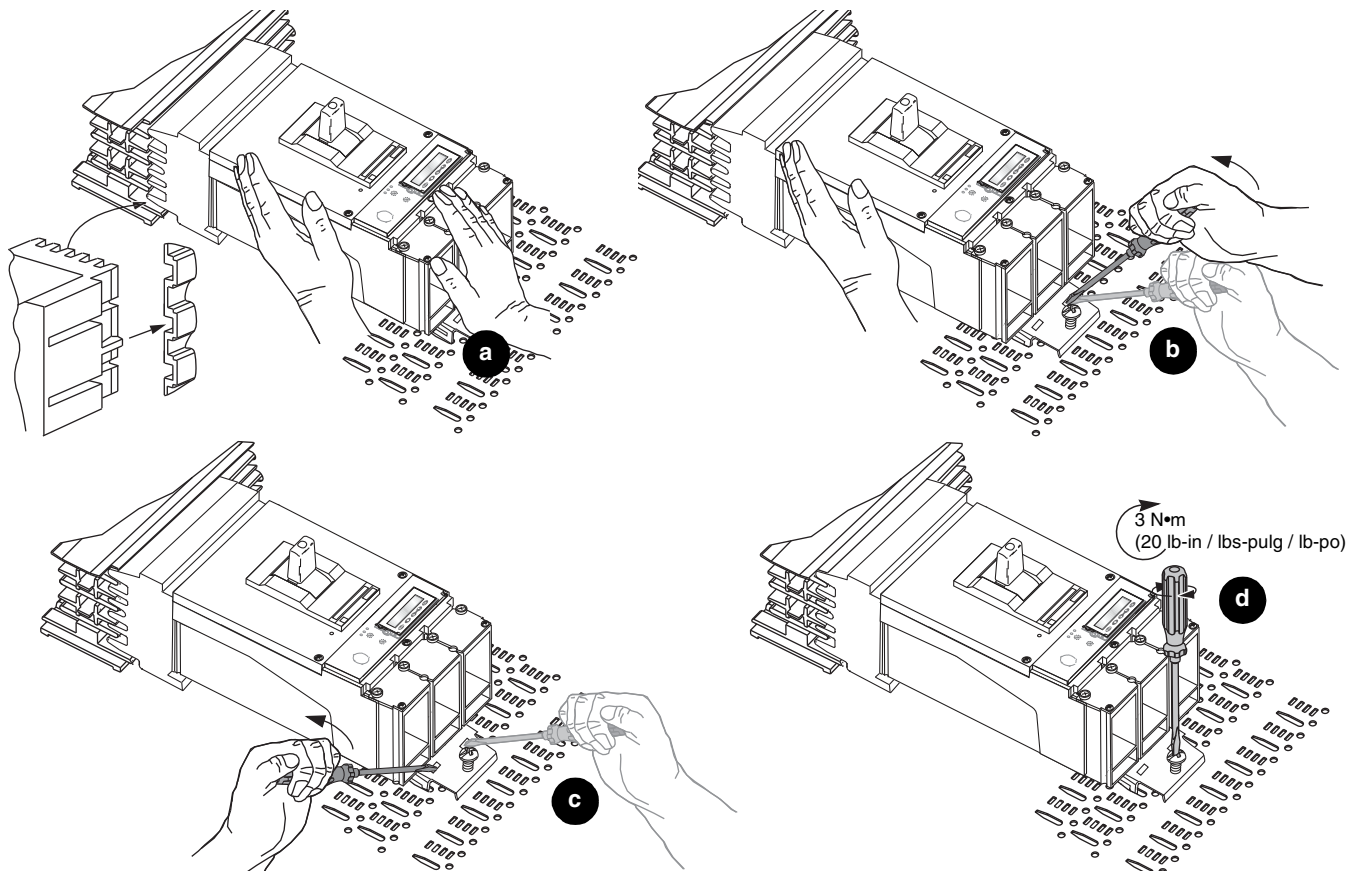
**Si ces directives ne sont pas
respectées, cela peut entraîner des
dommages matériels.**

1. Use long-shanked slotted screwdrivers to rack circuit breaker onto bus until circuit breaker jaws completely engage bus bars (Figure 8, a-c).
2. Tighten screw firmly without bending mounting bracket (d).

1. Emplee los destornilladores de punta plana con cuerpo largo para montar (insertar) el interruptor sobre la barra hasta que las mordazas enganchen completamente en las barras (figura 8, a-c).
2. Apriete firmemente el tornillo sin doblar el soporte de montaje (d).

1. Embrocher le disjoncteur sur la barre-bus en employant un tournevis plat à longue tige jusqu'à ce que les mâchoires du disjoncteur s'engagent complètement sur les barres-bus (figure 8, a-c).
2. Serrer fermement la vis sans tordre le support de montage (d).

FIG. 8 : I-Line Installation / Instalación del interruptor I-Line / Installation du disjoncteur I-Line



Accessory and Control Wiring Installation

NOTE: Refer to the bulletin shipped with each accessory for accessory installation instructions.

1. Remove accessory cover (Figure 9, a).
2. Install auxiliary devices into corresponding accessory compartments (b).
3. If there is a downstream ZSI circuit breaker, install downstream ZSI connection (c-d).

Instalación de los accesorios y cables de control

NOTA: Consulte el boletín incluido con los accesorios para obtener las instrucciones de instalación.

1. Desmonte la cubierta de accesorios (figura 9, a).
2. Instale los dispositivos auxiliares en los compartimientos de accesorios correspondientes (b).
3. Si hay un interruptor automático con ZSI, conectado del lado de la carga, instale la conexión ZSI del lado hacia la carga (c-d).

Installation des accessoires et du câblage de contrôle

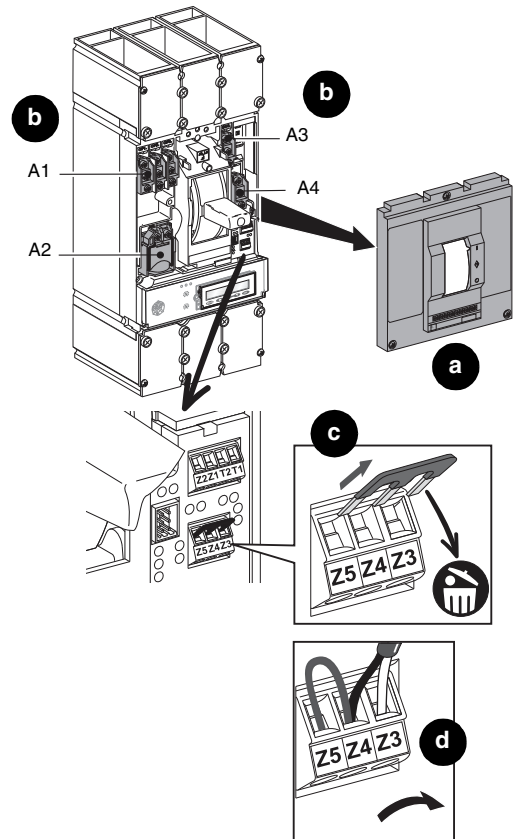
REMARQUE : Se reporter aux directives d'utilisation expédiées avec chaque accessoire pour les directives d'installation des accessoires.

1. Retirer le couvercle des accessoires (figure 9, a).
2. Installer les dispositifs auxiliaires dans les compartiments des accessoires correspondants (b).
3. En présence d'un disjoncteur à interverrouillage sélectif de zone (ZSI) en aval, installer un raccordement ZSI en aval (c-d).

FIG. 9 : Accessory and Control Wiring / Accesorios y cables de control / Câblage de contrôle et des accessoires

Auxiliary Devices / Dispositivos auxiliares / Dispositifs auxiliaires		
OF	Auxiliary Contact Contacto auxiliar Contact auxiliaire	A1
SD	Alarm Switch Contacto de alarma Interrupteur d'alarme	A3
MN	Undervoltage Trip Disparo por baja tensión Déclencheur sur baisse de tension	A2
MX	Shunt Trip Disparo en derivación Déclencheur shunt	A2
SDE	Overcurrent Trip Disparo por sobrecorriente Déclencheur par surintensité	A4
SDx	Relay Module / Módulo del relevador / Module de relais	A1 & A2
SDTAM	Relay Module / Módulo del relevador / Module de relais	A1 & A2
NSX Cord	Communications Cord / Cordón para comunicación / Cordon de communication	A4 alone A3 with BSCM / A4 solo A3 con BSCM / A4 seul A3 avec le BSCM
BSCM	Breaker Status Communication Module / Módulo de control y estado del interruptor / Module de commande et d'état du disjoncteur	A4
24 Vdc Terminal Block Bloque de terminales de 24 Vcd Bornier de 24 Vcc	Power Supply Terminal Block / Bloque de terminales de la fuente de alimentación / Bornier d'alimentation	A4

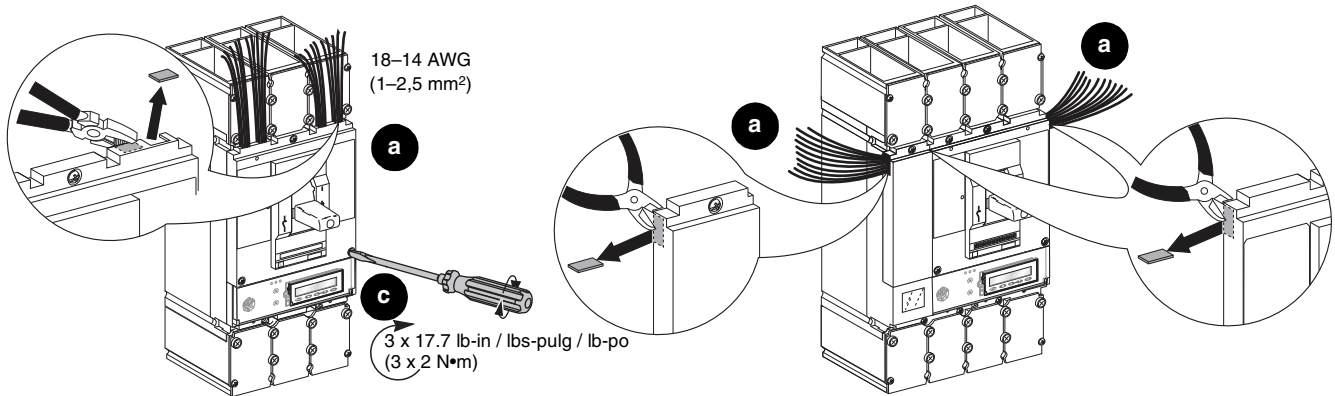
18-14
AWG
(1-2 mm²)



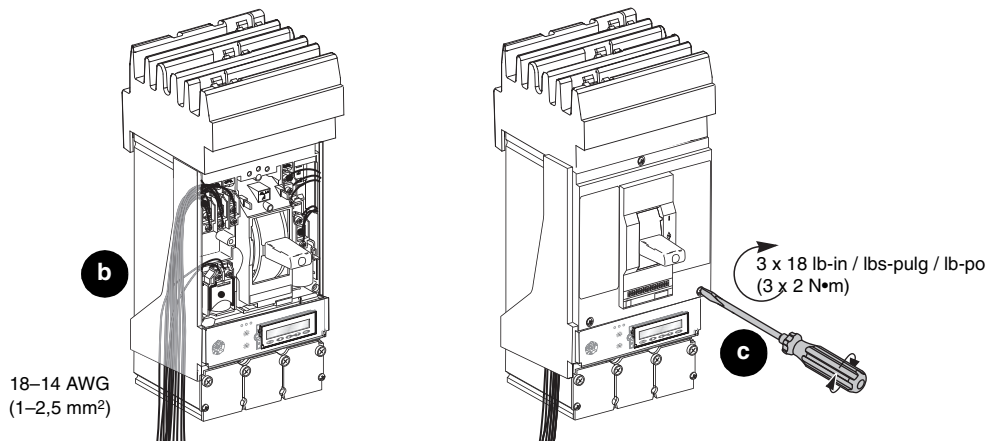
- | | | |
|--|---|--|
| <p>4. Route wires:</p> <ul style="list-style-type: none"> — For unit-mount circuit breakers, remove appropriate tab (Figure 8, a) from wire opening in cover. Route wire through wire opening in accessory cover to avoid pinching wires. — For I-Line circuit breakers, route wires through side plates (b). <p>5. Replace accessory cover, being careful not to pinch wires when installing cover. Replace all accessory cover screws (c). Do not exceed torque specification of screws.</p> | <p>4. Dirija los cables:</p> <ul style="list-style-type: none"> — En los interruptores automáticos de montaje individual, retire la lengüeta (fig 8, a) de la abertura para cables, ubicada en la cubierta. Y dirija los cables por la mencionada abertura de la cubierta de accesorios, para evitar pellizcarlos. — En los interruptores automáticos I-Line, dirija los cables por las placas laterales (b). <p>5. Vuelva a colocar la cubierta de accesorios, tenga cuidado de no pellizcar los cables al instalarla. Vuelva a colocar todos los tornillos (c) de la cubierta de accesorios. No sobrepase los valores de par de apriete especificados para los tornillos.</p> | <p>4. Acheminement des câbles</p> <ul style="list-style-type: none"> — Pour les disjoncteurs montés individuellement, retirer la languette (figure 8, a) de l'ouverture pour câble du couvercle. Acheminer le câble dans l'ouverture dans le couvercle des accessoires pour éviter d'écraser les câbles. — Pour les disjoncteurs I-Line, acheminer les fils par les plaques latérales (b). <p>5. Remettre le couvercle des accessoires en place, en faisant attention de ne pas pincer des fils lors de son installation. Remplacer toutes les vis (c) du couvercle des accessoires. Ne pas dépasser les spécifications de couple des vis.</p> |
|--|---|--|

FIG. 10 : Wire Routing / Enrutamiento de los cables / Acheminement des câbles

Individually-mounted Circuit Breakers / Interruptores automáticos de montaje individual / Disjoncteurs montés individuellement



I-line Circuit Breakers / Interruptores automáticos I-Line / Disjoncteurs I-Line



**Neutral Protection Adjustment
 (4-Pole Only)**

**Ajuste de la protección de neutro
 (4 polos solamente)**

**Réglage de la protection du neutre
 (4 pôles uniquement)**

⚠ WARNING / ADVERTENCIA / AVERTISSEMENT

**HAZARD OF NEUTRAL
 CONDUCTOR DAMAGE**

Set the neutral protection adjustment.

Failure to follow these instructions can result in neutral conductor overheating which may lead to personal injury or fire damage.

**PELIGRO DE DAÑO AL CONDUCTOR
 NEUTRO**

Realice el ajuste para la protección del neutro.

El incumplimiento de estas instrucciones puede causar sobrecalentamiento al conductor neutro lo que a su vez puede causar lesiones al personal o producir un incendio.

**RISQUE D'ENDOMMAGEMENT DU
 CONDUCTEUR NEUTRE**

Effectuez le réglage de protection du neutre.

Si ces directives ne sont pas respectées, cela peut entraîner une surchauffe du conducteur neutre pouvant conduire à des blessures ou un incendie.

On a four-pole circuit breaker, neutral protection settings include:

- 4P 3d—The neutral is unprotected
- 4P 3d + n/2—Neutral protection at 0.5 I_n
- 4P 4d—Neutral protection at I_n

Set neutral protection using the three-position switch located on the neutral (left-most) pole.

1. Adjust switches to desired value (Figure 11, a-c).
2. Use a seal, if necessary, to provide tamper evidence (d).

En un interruptor automático de cuatro polos, los ajustes de protección del neutro incluyen:

- 4P 3d—El neutro no está protegido
- 4P 3d + n/2—La protección del neutro es 0,5 I_n
- 4P 4d—La protección del neutro es I_n

Ajuste la protección del neutro empleando el selector de tres posiciones situado en el polo neutro (extremo izquierdo).

1. Ajuste los selectores en el valor deseado (figura 11, a-c).
2. Utilice un sello, si es necesario, para proporcionar evidencia de manipulaciones no autorizadas (d).

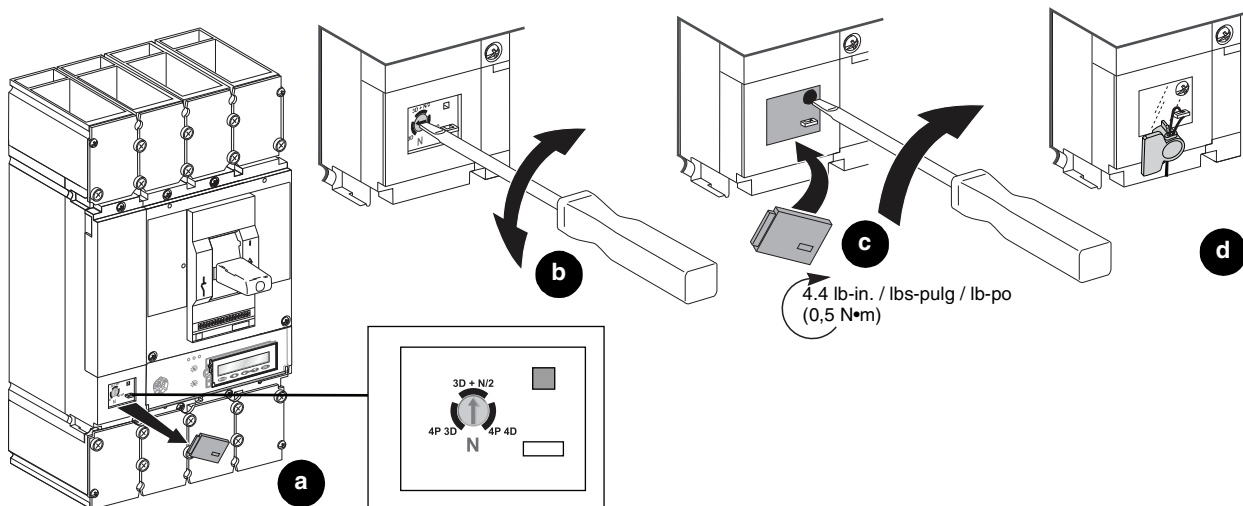
Sur un disjoncteur à quatre pôles, les réglages de protection du neutre comprennent :

- 4P 3d—Le neutre n'est pas protégé
- 4P 3d + n/2—Protection du neutre à 0,5 I_n
- 4P 4d—Protection du neutre à I_n

Régler la protection du neutre à l'aide de l'interrupteur à trois positions situé sur le pôle du neutre (le plus à gauche).

1. Ajuster les interrupteurs à la valeur désirée (figure 11, a-c).
2. Utiliser un scellement, si nécessaire, pour fournir une preuve d'effraction (d).

FIG. 11 : Neutral Position Adjustment / Ajuste de la posición del neutro / Réglage de la position du neutre



Cable Installation

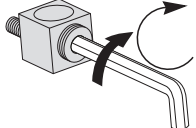
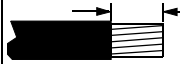
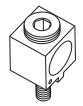
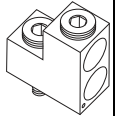
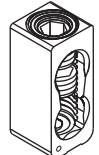
Instalación de los cables

Installation des câbles

NOTICE / AVISO / AVIS

<p>HAZARD OF FALSE TORQUE INDICATION</p> <p>Do not allow conductor strands to interfere with threads of wire binding screw.</p> <p>Failure to follow these instructions can result in equipment damage.</p>	<p>PELIGRO DE INDICACIÓN FALSA DE PAR DE APRIETE</p> <p>No permita que los hilos del conductor interfieran con las roscas del tornillo de sujeción de cables.</p> <p>El incumplimiento de estas instrucciones puede causar daño al equipo.</p>	<p>RISQUE D'INDICATION ERRONÉE DU COUPLE</p> <p>Ne laissez pas les torons du conducteur s'engager dans les filets de la vis de fixation.</p> <p>Si ces directives ne sont pas respectées, cela peut entraîner des dommages matériels.</p>
---	--	---

Table / Tabla / Tableau 1 : Lug Information / Información de las zapatas / Information sur les cosses

Lug / Zapata / Cosse ¹	Lug Kit Catalog No. / No. de catálogo del kit de zapatas / N° de catalogue du kit de cosses				Conductor / Conducteur ²			Strip Length / Sección sin aislamiento / Longueur de dénudage	
	Unit Mount / De montaje individual / Montés individuellement		I-Line		Type / Tipo / Type	Qty. / Cont. / Qté	Size / Tamaño / Taille		
	3P	4P	3P	4P					
	AL400L61K3 (250 A only for Al) (250 A sólo Al) (250 A Al uniquement)	AL400L61K4 (250 A only for Al) (250 A sólo Al) (250 A Al uniquement)	AL400L61K3 (250 A only for Al) (250 A sólo Al) (250 A Al uniquement)	N/A	Al	1	2 AWG–500 kcmil (35–240 mm ²)	1.2 in. / pulg / po (31 mm)	442 lb-in. / lbs-pulg / lb-po (50 N•m)
				N/A	Cu	1	2 AWG–600 kcmil (35–300 mm ²)		
	CU400L61K3	CU400L61K4	CU400L61K3	N/A	Cu	1	2 AWG–600 kcmil (35–300 mm ²)	1.2 in. / pulg / po (31 mm)	275 lb-in. / lbs-pulg / lb-po (31 N•m)
	AL600LS52K3	AL600LS52K4	N/A	N/A	Al	2	2/0 AWG–500 kcmil (70–240 mm ²)	(1) 1.2 in. / pulg / po (31 mm)	442 lb-in. / lbs-pulg / lb-po (50 N•m)
					Cu	2	2/0 AWG–500 kcmil (70–240 mm ²)	(1) 2.4 in. / pulg / po (61 mm)	
	CU600LS52K3	CU600LS52K4	N/A	N/A	Cu	2	2/0 AWG–500 kcmil (70–240 mm ²)	(1) 1.2 in. / pulg / po (31 mm) (1) 2.4 in. / pulg / po (61 mm)	442 lb-in. / lbs-pulg / lb-po (50 N•m)
	AL600LF52K3	N/A	AL600LF52K3	N/A	Al	2	3/0 AWG–500 kcmil (95–240 mm ²)	1.2 in. / pulg / po (31 mm)	442 lb-in. / lbs-pulg / lb-po (50 N•m)
					Cu	2	3/0 AWG–500 kcmil (95–240 mm ²)		
	CU600LF52K3	N/A	CU600LF52K3	N/A	Cu	2	3/0 AWG–500 kcmil (95–240 mm ²)	1.2 in. / pulg / po (31 mm)	442 lb-in. / lbs-pulg / lb-po (50 N•m)

¹ For control wire installation, use an 8-32 x 1/4 in. screw (not provided) into tapped control wire hole in lower left hand corner of lug. / Para instalar los cables de control, inserte un tornillo de 8-32 x 1/4 (no incluido) en el agujero roscado para el cable de control situado en el extremo inferior izquierdo de la zapata. / Pour l'installation des fils de contrôle, insérer une vis de 8-32 x 1/4 po (non fournie) dans le trou taraudé pour les fils de contrôle dans l'angle inférieur de gauche de la cosse.

² Conductors must be cut square for secure termination. Use a proper insulation stripping tool to strip cable. Do not damage strands. / Para obtener una conexión segura a las terminales, corte en forma cuadrada los conductores. Utilice una herramienta para desforramiento de aislamiento adecuada para pelar el cable. Tenga cuidado de no dañar los hilos. / Les conducteurs doivent être coupés droit pour assurer une terminaison sûre. Utiliser un outil de dénudage d'isolation correct pour dénuder le câble. Ne pas endommager les torons.



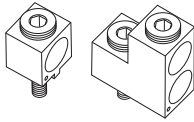
AL400L61K3, AL400L61K4, CU400L61K3, CU400L61K4, AL600LS52K, AL600LS52K4, CU600LS52K3, and CU600LS52K4 Lug Installation

1. Remove lug cover (Figure 12, a).
2. If lugs are not installed, install lugs, following the instructions shipped with the lugs.
3. Strip and preform conductors to final configuration. Install cables (b).
4. Replace lug cover (c).



Instalación de la zapatas AL400L61K3, AL400L61K4, CU400L61K3, CU400L61K4, AL600LS52K, AL600LS52K4, CU600LS52K3 y CU600LS52K4

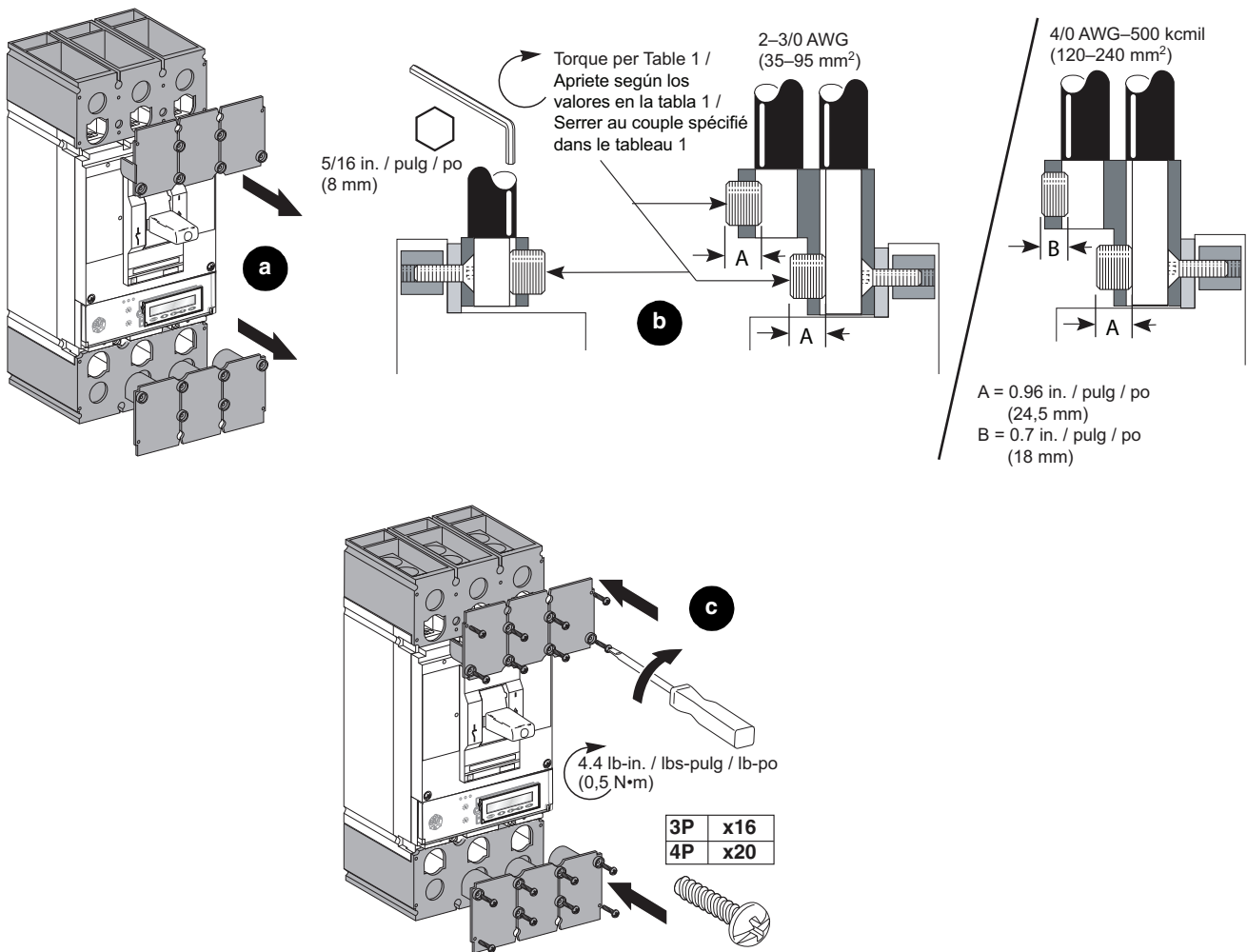
1. Desmonte la cubierta de las zapatas (figura 12, a).
2. Si las zapatas no han sido instaladas, instélaslas de acuerdo con las instrucciones del boletín incluido.
3. Quite el aislamiento y preforme los conductores en la configuración final. Instale los cables (b).
4. Vuelva a colocar la cubierta de las zapatas (c).

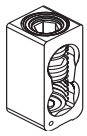


Installation des cosses AL400L61K3, AL400L61K4, CU400L61K3, CU400L61K4, AL600LS52K, AL600LS52K4, CU600LS52K3 et CU600LS52K4

1. Retirer le couvercle des cosses (figure 12, a).
2. Si les cosses ne sont pas installées, les installer en suivant les directives expédiées avec elles.
3. Dénuder et former préalablement les conducteurs à la configuration définitive. Installer les câbles (b).
4. Replacer le couvercle des cosses (c).

FIG. 12 : Lug Installation / Instalación de las zapatas / Installation des cosses

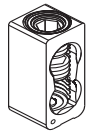




**AL600LF52K3 and
CU600LF52K3 Lug
Installation**

NOTE: Do not install top cables before bottom cables.

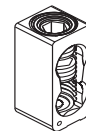
1. Remove OFF-end lug cover (Figure 13, a).
2. If lugs are not installed, install lugs, following instructions shipped with the lugs.
3. Strip and preform conductors to final configuration.
4. Remove spacer between wire binding screws (b).
5. Install bottom cable (c) and torque wire binding screw,
6. Install top cable (d) and torque wire binding screw.
7. Replace lug cover (e).



**Instalación de las zapatas
AL600LF52K3 y CU600LF52K3**

NOTA: No instale los cables superiores antes de los cables inferiores.

1. Desmonte la cubierta de zapatas en el extremo abierto (O/Off), figura 13, a.
2. Si las zapatas no han sido instaladas, instélaslas de acuerdo con las instrucciones del boletín incluido.
3. Quite el aislamiento y preforme los conductores en la configuración final.
4. Retire el espaciador entre los tornillos de sujeción de cables (b).
5. Instale el cable inferior (c) y apriete el tornillo de sujeción.
6. Instale el cable superior (d) y apriete el tornillo de sujeción de cables.
7. Vuelva a colocar la cubierta (e).

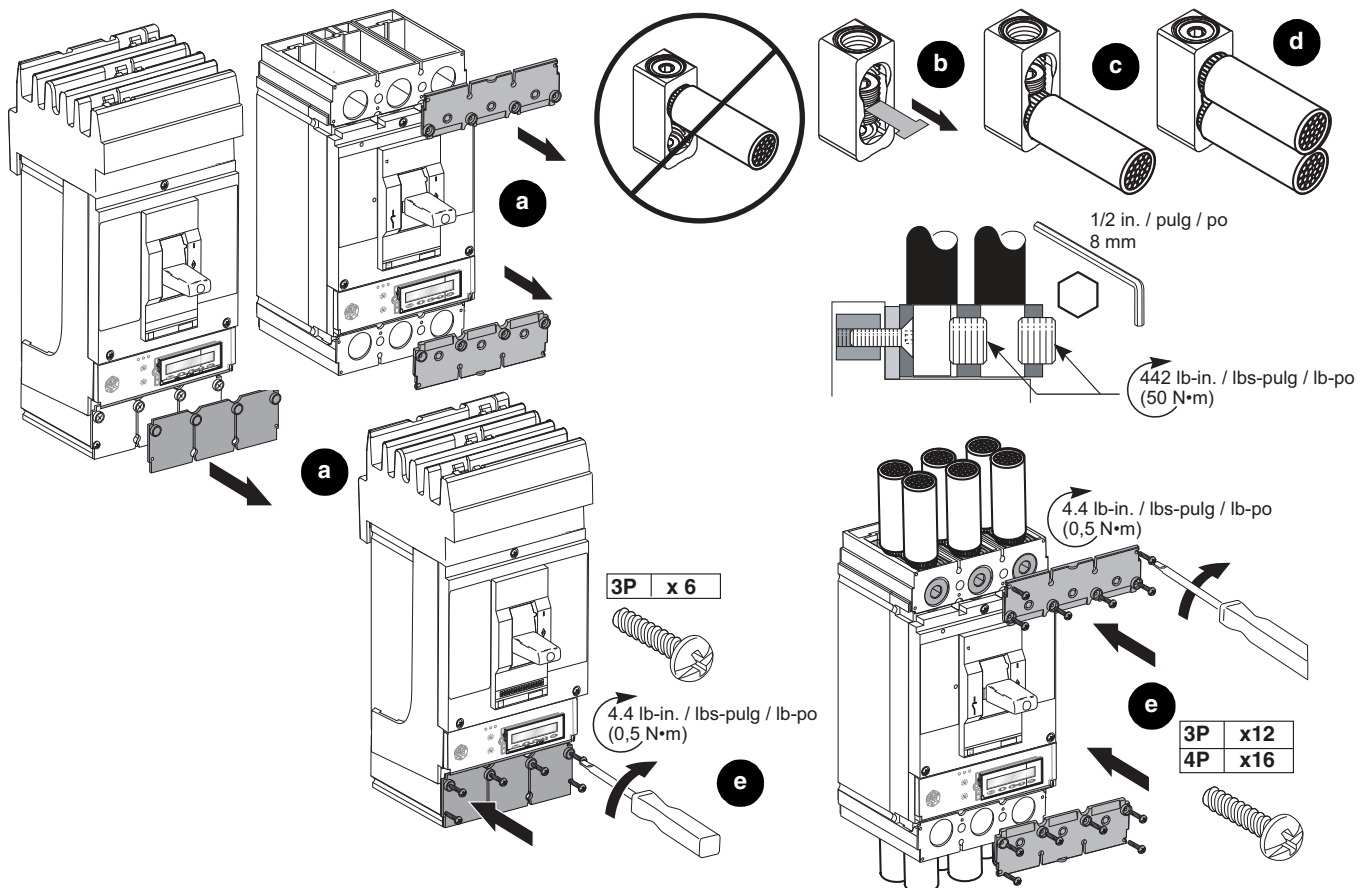


**Installation des cosses
AL600LF52K3 et
CU600LF52K3**

REMARQUE : Ne pas installer les câbles supérieurs avant les câbles inférieurs.

1. Retirer le couvercle des cosses de l'extrémité d'arrêt (O) (figure 13, a).
2. Si les cosses ne sont pas installées, les installer en suivant les directives expédiées avec elles.
3. Dénuder et former préalablement les conducteurs à la configuration définitive.
4. Retirer l'espaceur entre les vis de fixation des fils (b).
5. Installer le câble inférieur (c) et serrer la vis de fixation de fils.
6. Installer le câble supérieur (d) et serrer la vis de fixation de fils.
7. Remplacer le couvercle des cosses (e).

FIG. 13 : Lug Installation / Instalación de las zapatas / Installation des cosses



Bus Installation

1. Remove lug covers (Figure 14, a).
2. Remove lugs, if installed (b).
3. Install bus, using supplied hardware (c-d).
4. Replace lug covers (e).

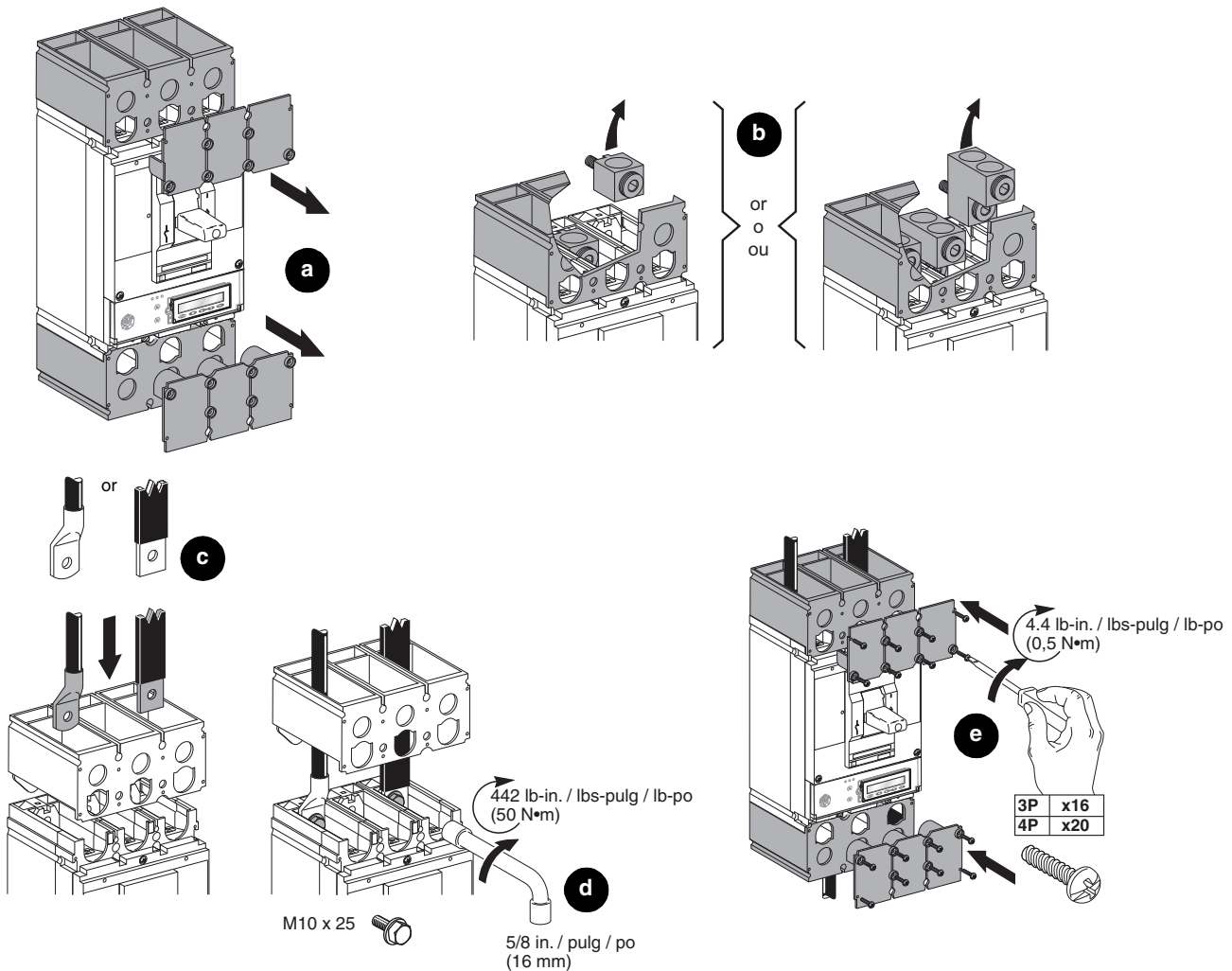
Instalación de barra

1. Desmonte las cubiertas de zapatas (figura 14, a).
2. Retire las zapatas, si están instaladas (b).
3. Instale la barra utilizando los herrajes incluidos (c-d).
4. Vuelva a colocar las cubiertas de zapatas (e).

Installation de la barre-bus

1. Retirer les couvercles des cosses (figure 14, a).
2. Retirer les cosses, si elles sont installées (b).
3. Installer la barre-bus à l'aide de la quincaillerie (c-d) fournie.
4. Replacer les couvercles des cosses (e).

FIG. 14 : Bus Installation / Instalación de barra / Installation de la barre-bus



For plug-in and draw-out applications, see catalog 0611CT1001, *PowerPact H-, J-, and L-Frame 15 to 600 A Circuit Breakers*.

Para las aplicaciones de enchufar y extraer, consulte el catálogo 0611CT1001, *Interruptores automáticos PowerPact marcos H, J y L de 15 a 600 A*.

Pour les applications enfichables et débroschables, voir le catalogue 0611CT1001, *Disjoncteurs PowerPact à châssis H, J et L de 15 à 600 A*.

Trip Unit Adjustment

Micrologic 2.3M and 3.3/3.3S Trip Units:

Set the trip unit using the dials on the front face of the trip unit (Figure 15, a–d). See Figure 15 for dial information.

See bulletin 48940-310-01, *Micrologic™ 1, 2, and 3 Electronic Trip Unit—User Guide*, for more information on the trip unit.

Ajuste de la unidad de disparo

Unidades de disparo Micrologic 2.3M y 3.3/3.3S:

Ajuste la unidad de disparo empleando los selectores en la parte frontal de la unidad de disparo (figura 15, a–d). Consulte la figura 15 para obtener información sobre los selectores.

Consulte el boletín 48940-310-01, *Unidad de disparo electrónico Micrologic™ 1, 2 y 3—Guía de usuario*, para obtener más información.

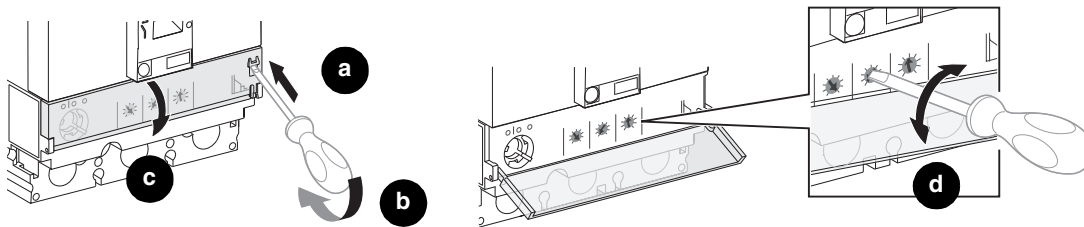
Réglages du déclencheur

Déclencheurs Micrologic 2.3M et 3.3/3.3S :

Régler le déclencheur à l'aide des cadrans sur la face avant du déclencheur (figure 15, a–d). Voir la figure 15 pour des informations sur les cadrans.

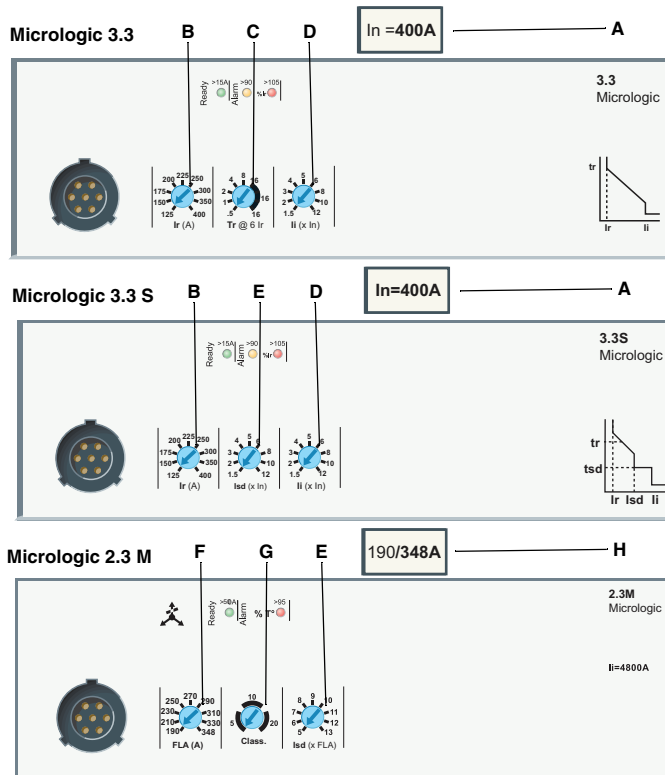
Voir les directives 48940-310-01, *Déclencheurs électroniques Micrologic™ 1, 2 et 3—Guide de l'utilisateur*, pour plus des renseignements concernant les déclencheurs.

FIG. 15 : Adjust Trip Unit Dials / Ajuste de los selectores de la unidad de disparo / Réglage des cadrans du déclencheur



For example:
To set Ir to 300, rotate dial until arrow points to 300.
Por ejemplo:
Para ajustar Ir en 300, gire el selector hasta que la flecha señale hacia el ajuste 300.
Par exemple :
Pour régler Ir à 300, tourner le cadran jusqu'à ce que la flèche pointe vers 300.

FIG. 16 : Micrologic Trip Units 3.3, 3.3S, 2.3M / Unidades de disparo Micrologic 2.3M y 3.3/3.3S / Déclencheurs Micrologic 2.3M et 3.3/3.3S

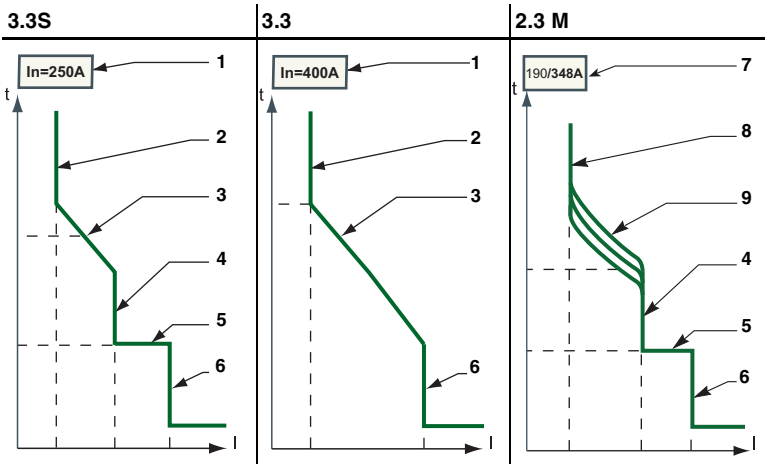


- A. Sensor rating In
- B. Long-time protection pickup setting dial Ir
- C. Long-time protection time delay setting dial tr
- D. Instantaneous protection pickup setting dial Ii
- E. Short-time protection pickup setting dial Isd
- F. Full load amp setting dial FLA
- G. Long-time protection trip class dial Class
- H. FLA adjustment range

- A. Valor nominal del sensor In
- B. Selector de ajuste de activación de la protección de tiempo largo Ir
- C. Selector de ajuste de retardo de la protección de tiempo largo tr
- D. Selector de ajuste de activación de la protección instantánea Ii
- E. Selector de ajuste de activación de la protección de tiempo corto Isd
- F. Selector de ajuste de la corriente a plena carga FLA
- G. Selector de clase de disparo (Class) para la protección de tiempo largo
- H. FLA adjustment range

- A. Valeur nominale du capteur (In)
- B. Cadrans de réglage Ir de l'enclenchement de la protection de longue durée
- C. Cadrans de réglage tr du retard de la protection de longue durée
- D. Cadrans de réglage Ii de l'enclenchement de la protection instantanée
- E. Cadrans de réglage Isd de l'enclenchement de la protection de courte durée
- F. Cadrans de réglage FLA du courant à pleine charge
- G. Cadrans de la classe (Class) de protection de longue durée
- H. FLA adjustment range

**Protective Functions Trip Curve /
 Curva de disparo de las funciones de protección /
 Courbe de déclenchement des fonctions de protection**



No Nº	Function / Función / Fonction	Micrologic Trip Unit Unidad de disparo Déclencheur		
		2.3 M	3.3	3.3S
1	I_n	N	N	N
2	I_r	—	A	A
3	t_r	—	A	N
4	I_{sd}	A	—	A
5	t_{sd}	N	—	N
6	I_i	N	A	A
7	FLA Min/Max	N	—	—
8	FLA	A	—	—
9	CI	A	—	—
	lunbal	N	—	—
	tunbal	N	—	—

A = Adjustable / Ajustable / Réglable
 N = Not Adjustable / No ajustable / Pas réglable
 — = Not Available / No disponible / Non disponible

No Nº	Function / Función / Fonction	Description / Descripción / Description
1	I_n	Sensor rating / Valor nominal del sensor / Valeur nominale de capteur
2	I_r	Long-time protection pickup / Activación de la protección de tiempo largo / Enclenchement de la protection de longue durée
3	t_r	Long-time protection time delay / Retardo de la protección de tiempo largo / Retard de la protection de longue durée
4	I_{sd}	Short-time protection pickup / Activación de la protección de tiempo corto / Enclenchement de la protection de courte durée
5	t_{sd}	Short-time protection time delay / Retardo de la protección de tiempo corto / Retard de la protection de courte durée
6	I_i	Instantaneous protection pickup / Activación de la protección instantánea / Enclenchement de la protection instantanée
7	FLA Min/Max	FLA adjustment range / Gama de ajustes de FLA / Gamme de réglage FLA
8	FLA	Full load amp setting / Ajuste de la corriente a plena carga / Réglage du courant à pleine charge
9	CI	Long-time protection trip class / Clase de disparo para la protección de tiempo largo / Classe de déclenchement de la protection de longue durée
	lunbal	Phase unbalance protection pickup / Activación de la protección de desequilibrio de fase / Protection contre le déséquilibre de phase
	tunbal	Phase unbalance protection time delay / Retardo de tiempo de la protección de desequilibrio de fase / Retard de la protection contre le déséquilibre de phase

Micrologic 5 and 6 Trip Units:

Set the protection functions:

- The Pocket Tester or the UTA Tester can be used to power the Micrologic 5/6 trip unit (Figure 17, a–g). Use enclosed screwdriver to adjust dial settings if necessary (h–i).
- Use the keypad for fine adjustments.

Unidades de disparo Micrologic 5 y 6:

Para configurar las funciones de protección:

- El probador de bolsillo o probador UTA puede ser usado para energizar la unidad de disparo Micrologic 5/6 (figura 17, a–g). Utilice el destornillador incluido para ajustar, si es necesario, los ajustes del selector (h–i).
- Utilice la terminal de programación y ajustes para realizar ajustes precisos.

Déclencheurs Micrologic 5 et 6 :

Régler les fonctions de protection :

- Le vérificateur de poche ou le module de maintenance UTA peut être utilisé pour alimenter le déclencheur Micrologic 5/6 (figure 17, a–g). Utiliser le tournevis inclus pour ajuster les réglages des cadrans si nécessaire (h–i).
- Utiliser le terminal d'exploitation pour de fins réglages.

See Figure 18 for dial information.
See bulletin 48940-312-01, *Micrologic™ 5 and 6 Electronic Trip Units—User Guide*, for more information on setting and operation of the trip unit.

Consulte la figura 18 para obtener información sobre los selectores.

Consulte el boletín 48940-312-01, *Unidad de disparo electrónico Micrologic™ 5 y 6—Guía de usuario*, para obtener más información sobre los ajustes y funcionamiento de la unidad.

Voir la figure 18 pour des informations sur les cadrans.

Voir les directives 48940-312-01, *Déclencheurs électroniques Micrologic™ 5 et 6—Guide de l'utilisateur*, pour plus des renseignements concernant le réglage et le fonctionnement des déclencheurs.

FIG. 17 : Set Trip Unit / Ajustes de la unidad de disparo / Réglages du déclencheur

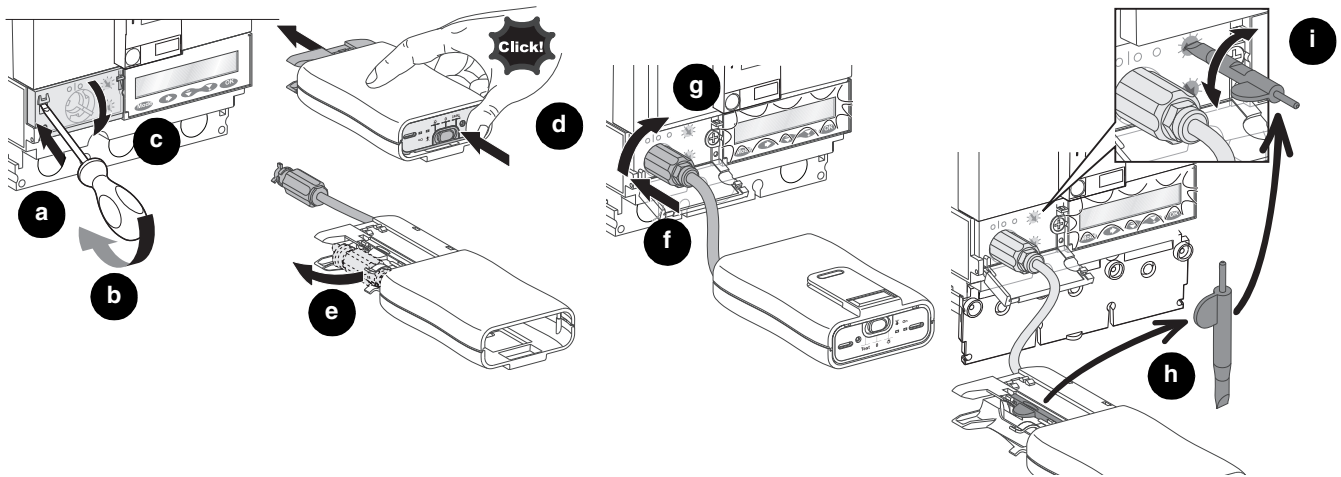
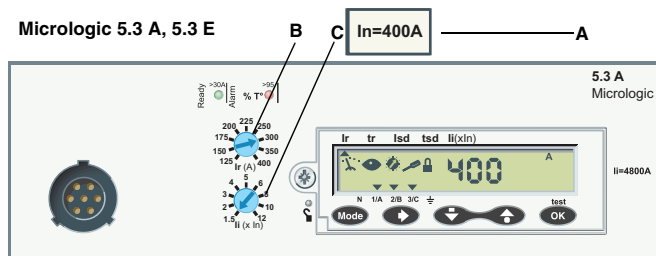
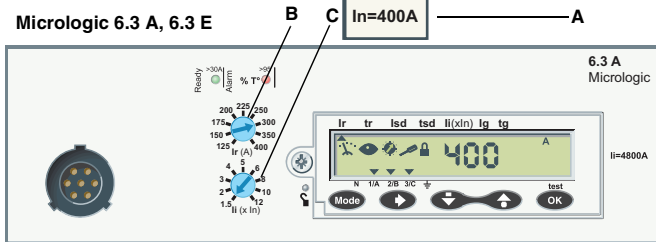


FIG. 18 : Micrologic Trip Units 5.3A, 5.3E, 6.3A, 6.3E, 6.3 E-M / Unidades de disparo Micrologic 5.3A, 5.3E, 6.3A, 6.3E, 6.3 E-M / Déclencheurs Micrologic 5.3A, 5.3E, 6.3A, 6.3E, 6.3 E-M

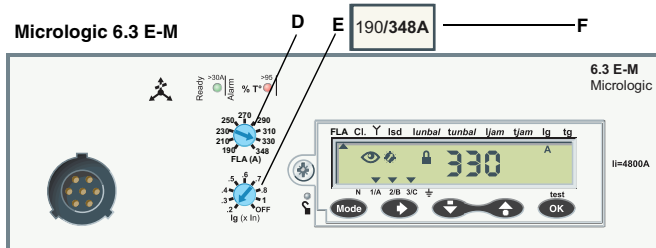


- A. Sensor rating I_n
- B. Long-time protection pickup setting I_r
- C. Instantaneous protection pickup setting dial I_i
- D. Full load amp setting dial FLA
- E. Ground-fault protection pickup setting dial I_g
- F. FLA adjustment range

- A. Valor nominal del sensor I_n
- B. Selector de ajuste de activación de la protección de tiempo largo I_r
- C. Selector de ajuste de activación de la protección instantánea I_i
- D. Selector de ajuste de la corriente a plena carga FLA
- E. Selector de ajuste de activación de la protección contra fallas a tierra I_g
- F. Gama de ajustes de FLA



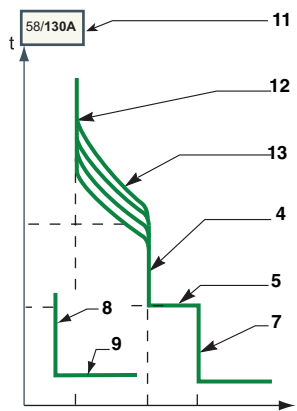
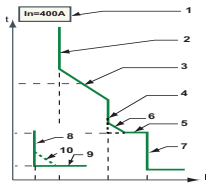
- A. Valeur nominale du capteur (I_n)
- B. Cadrans de réglage I_r de l'enclenchement de la protection de longue durée
- C. Cadrans de réglage I_i de l'enclenchement de la protection instantanée
- D. Cadrans de réglage FLA du courant à pleine charge
- E. Cadrans de réglage I_g de l'enclenchement de la protection contre les défauts à terre
- F. Gamme de réglage FLA



Protective Functions Trip Curve / Curva de disparo de las funciones de protección / Courbe de déclenchement des fonctions de protection

5.3 A, 5.3 E, 6.3 A, 6.3 E

6.3 E-M



A = Adjustable / Ajustable / Réglable
 N = Not Adjustable / No ajustable / Pas réglable
 — = Not Available / No disponible / Non disponible

No Nº	Function / Función / Fonction	Micrologic Trip Unit / Unidad de disparo / Déclencheur		
		5.3	6.3	6.3 E-M
1	In	N	N	N
2	Ir	A	A	—
3	tr	A	A	—
4	Isd	A	A	A
5	tsd	A	A	N
6	I²t ON/OFF	A	A	—
7	li	A	A	N
8	Ig	—	A	A
9	tg	—	A	A
10	I²t ON/OFF	—	A	—
11	FLA Min/Max	—	—	N
12	FLA	—	—	A
13	CI	—	—	A
	lunbal	—	—	A
	tunbal	—	—	A
	ljam	—	—	A
	tjam	—	—	A
	lund	—	—	A
	tund	—	—	A
	llong	—	—	N
	tlong	—	—	N

No Nº	Function / Función / Fonction	Description / Descripción / Description
1	In	Sensor rating / Valor nominal del sensor / Valeur nominale du capteur
2	Ir	Long-time protection pickup / Activación de la protección de tiempo largo / Enclenchement de la protection de longue durée
3	tr	Long-time protection time delay / Retardo de la protección de tiempo largo / Retard de la protection de longue durée
4	Isd	Short-time protection pickup / Activación de la protección de tiempo corto / Enclenchement de la protection de courte durée
5	tsd	Short-time protection time delay / Retardo de la protección de tiempo corto / Retard de la protection de courte durée
6	I²t ON/OFF	Short-time protection I²t curve in ON or OFF position / Curva de protección I²t de tiempo corto en posición ON u OFF / Courbe de protection de courte durée I²t dans la position de marche (ON) ou d'arrêt (OFF)
7	li	Instantaneous protection pickup / Activación de la protección instantánea / Enclenchement de la protection instantanée
8	Ig	Ground-fault protection pickup / Activación de la protección contra fallas a tierra / Enclenchement de la protection contre les défauts à la terre
9	tg	Ground-fault protection time delay / Retardo de tiempo de la protección contra fallas a tierra / Retard de la protection contre les défauts à la terre
10	I²t ON/OFF	Ground-fault protection I²t curve in ON or OFF position / Curva de protección I²t de falla a tierra en posición ON u OFF / Courbe de protection contre les défauts à la terre I²t dans la position de marche (ON) ou d'arrêt (OFF)
11	FLA Min/Max	FLA adjustment range / Gama de ajustes de FLA / Gamme de réglage FLA
12	FLA	Full load amp setting / Ajuste de la corriente a plena carga / Réglage du courant à pleine charge
13	CI	Long-time protection trip class / Clase de disparo para la protección de tiempo largo / Classe de déclenchement de la protection de longue durée
	lunbal	Phase unbalance protection pickup / Activación de la protección de desequilibrio de fase / Protection contre le déséquilibre de phase
	tunbal	Phase unbalance protection time delay / Retardo de tiempo de la protección de desequilibrio de fase / Retard de la protection contre le déséquilibre de phase
	ljam	Locked rotor protection pickup / Activación de la protección contra bloqueo del rotor del motor / Enclenchement de la protection du moteur contre les blocages
	tjam	Locked rotor protection time delay / Retardo de tiempo de la protección contra bloqueo del rotor del motor / Retard de la protection du moteur contre les blocage
	lund	Underload protection pickup / Activación de la protección contra baja carga / Enclenchement de la protection contre les sous-charges
	tund	Underload protection time delay / Retardo de tiempo de la protección contra baja carga / Retard de la protection contre les sous-charges
	llong	Long start motor protection pickup / Activación de la protección contra arranque prolongado del motor / Enclenchement de la protection du moteur contre les démarrages longs
	tlong	Long start motor protection time delay / Retardo de tiempo de la protección contra arranque prolongado del motor / Retard de la protection du moteur contre les démarrages longs

Circuit Breaker Removal

1. Turn off all power supplying this equipment before working on or inside equipment.
2. Remove circuit breaker in reverse order of installation.

Desmontaje del interruptor automático

1. Desenergice el equipo antes de realizar cualquier trabajo dentro o fuera de él.
2. Desmunte el interruptor en el orden inverso al de su instalación.

Démontage du disjoncteur

1. Couper toutes les alimentations à cet appareil avant d'y travailler.
2. Retirer le disjoncteur dans l'ordre inverse de son installation.

Troubleshooting

If problems occur during installation, refer to the following guide. If trouble persists, contact the local field office.

Diagnóstico de problemas

Si se presentan problemas durante la instalación, consulte la siguiente guía. Si persiste el problema, póngase en contacto con su distribuidor más cercano.

Dépannage

Si des problèmes surviennent pendant l'installation, se reporter aux consignes suivantes. Si les problèmes persistent, contacter le bureau de service local.

⚠ DANGER / PELIGRO / DANGER

HAZARD OF ELECTRIC SHOCK, EXPLOSION, OR ARC FLASH

- This equipment must be installed and serviced only by qualified electrical personnel.
- Turn off all power supplying this equipment before working on or inside equipment.
- Always use a properly rated voltage sensing device to confirm power is off.
- Replace all devices, doors and covers before turning on power to this equipment.
- Qualified persons performing diagnostics or troubleshooting that require electrical conductors to be energized must comply with NFPA 70 E - Standard for Electrical Safety Requirements for Employee Workplaces and OSHA Standards - 29 CFR Part 1910 Subpart S - Electrical.

Failure to follow these instructions will result in death or serious injury.

PELIGRO DE DESCARGA ELÉCTRICA, EXPLOSIÓN O DESTELLO POR ARQUEO

- Solamente el personal eléctrico especializado deberá instalar y prestar servicio de mantenimiento a este equipo.
- Desenergice el equipo antes de realizar cualquier trabajo en él.
- Siempre utilice un dispositivo detector de tensión nominal adecuado para confirmar la desenergización del equipo.
- Vuelva a colocar todos los dispositivos, las puertas y las cubiertas antes de volver a energizar el equipo.
- El personal calificado a cargo de la realización de diagnóstico de problemas quienes energizarán los conductores eléctricos debe cumplir con la norma 70E del NFPA que trata sobre los requisitos de seguridad eléctrica para el personal en el sitio de trabajo así como la norma 29 CFR Parte 1910, Sub-parte S de OSHA que también trata sobre la seguridad eléctrica.

El incumplimiento de estas instrucciones podrá causar la muerte o lesiones serias.

RISQUE D'ÉLECTROCUTION, D'EXPLOSION OU D'ÉCLAIR D'ARC

- Seul un personnel qualifié doit effectuer l'installation et l'entretien de cet appareil.
- Couper l'alimentation de l'appareil avant d'y travailler.
- Utilisez toujours un dispositif de détection de tension à valeur nominale appropriée pour vous assurer que l'alimentation est coupée.
- Remplacez tous les dispositifs, les portes et les couvercles avant de mettre l'appareil sous tension.
- Les personnes qualifiées pour effectuer des diagnostics ou un dépannage qui exigent la mise sous tension de conducteurs électriques doivent se conformer à la norme NFPA 70 E sur les exigences de sécurité électrique pour le lieu de travail des employés et aux normes OSHA relatives à l'électricité, 29 CFR partie 1910 sous-partie S.

Si ces directives ne sont pas respectées, cela entraînera la mort ou des blessures graves.

Condition	Possible Causes	Solution
Circuit breaker fails to stay closed.	<ol style="list-style-type: none"> Undervoltage trip not energized. Shunt trip energized. Short circuit or overload on system. 	<ol style="list-style-type: none"> Energize undervoltage trip. De-energize shunt trip. Check system for short circuit or overload.
Circuit breaker trips, but no short circuit or overload is evident.	System voltage below undervoltage trip setting.	Circuit breaker already tripped.
Push-to-trip button will not trip circuit breaker.	Circuit breaker is already tripped or OFF.	<ol style="list-style-type: none"> Move circuit breaker handle to reset then to ON. Press push-to-trip button.
Condiciones	Causas posibles	Solución
El interruptor automático no permanece en posición cerrada.	<ol style="list-style-type: none"> El disparo por baja tensión no está energizado. El disparo en derivación está energizado. Existe un cortocircuito o una sobrecarga en el sistema. 	<ol style="list-style-type: none"> Energice el disparo por baja tensión. Desenergice el disparo en derivación. Revise el sistema para ver si encuentra el origen del cortocircuito o de la sobrecarga.
El interruptor automático se ha disparado sin evidencia de cortocircuito o sobrecarga.	Tensión del sistema inferior al ajuste del disparo por baja tensión.	Revise el sistema para ver si encuentra el origen de la tensión baja.
El botón de disparo no dispara el interruptor automático	El interruptor automático ya está disparado.	<ol style="list-style-type: none"> Mueva la palanca del interruptor automático a la posición de restablecimiento, luego a la posición de cerrado (I). Presione el botón de disparo.
Condition	Causes possibles	Solution
Le disjoncteur ne reste pas en position fermée.	<ol style="list-style-type: none"> Le déclencheur sur baisse de tension est hors tension. Le déclencheur shunt est sous tension. Un court-circuit ou une surcharge est présent dans le système. 	<ol style="list-style-type: none"> Mettre le déclencheur sur baisse de tension sous tension. Mettre le déclencheur shunt hors tension. Rechercher un court-circuit ou une surcharge dans le système.
Le disjoncteur se déclenche, mais aucune évidence de court-circuit ni de surcharge.	La tension du système est inférieure au réglage du déclencheur sur baisse de tension.	Vérifier si une basse tension est appliquée au système.
Le bouton pousser-pour-déclencher ne déclenche pas le disjoncteur.	Le disjoncteur est déjà déclenché.	<ol style="list-style-type: none"> Amener la manette du disjoncteur à la position de réarmement et puis à la position de marche (I). Appuyer sur le bouton pousser-pour-déclencher.

Electrical equipment should be installed, operated, serviced, and maintained only by qualified personnel. No responsibility is assumed by Schneider Electric for any consequences arising out of the use of this material.

Schneider Electric, Square D, PowerPact, and Micrologic are trademarks owned by Schneider Electric Industries SAS or its affiliated companies. All other trademarks are the property of their respective owners

Schneider Electric USA, Inc.
 800 Federal Street
 Andover, MA 01810 USA
 888-778-2733
www.schneider-electric.us

Solamente el personal calificado deberá instalar, hacer funcionar y prestar servicios de mantenimiento al equipo eléctrico. Schneider Electric no asume responsabilidad alguna por las consecuencias emergentes de la utilización de este material.

Schneider Electric, Square D, PowerPact y Micrologic son marcas comerciales de Schneider Electric Industries SAS o sus compañías afiliadas. Todas las otras marcas comerciales son propiedad de sus respectivos propietarios.

Importado en México por:
Schneider Electric México, S.A. de C.V.
 Av. Ejercito Nacional No. 904
 Col. Palmas, Polanco 11560 México, D.F.
 55-5804-5000
www.schneider-electric.com.mx

Seul un personnel qualifié doit effectuer l'installation, l'utilisation, l'entretien et la maintenance du matériel électrique. Schneider Electric n'assume aucune responsabilité des conséquences éventuelles découlant de l'utilisation de cette documentation.

Schneider Electric, Square D, PowerPact et Micrologic sont des marques commerciales de Schneider Electric Industries SAS ou de ses compagnies affiliées. Toutes les autres marques commerciales utilisées dans ce document sont la propriété de leurs propriétaires respectifs.

Schneider Electric Canada, Inc.
 5985 McLaughlin Road
 Mississauga, ON L5R 1B8 Canada
 800-565-6699
www.schneider-electric.ca