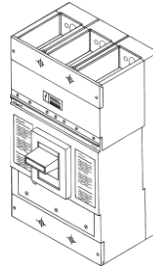


# SIEMENS

**Devices:** JD Frame Types- JXD2(-A), JD6(-A), JXD6(-A), HJD6(-A), HJXD6(-A), HHJD6, HHJXD6, and CJD6(-A); LD Frame Types-LD6(-A), LXD6(-A), HLD6(-A), HLXD6(-A), HHL6, HHLXD6 and CLD6(-A) Circuit Breakers; Types-JXD6(-A)ETI, CJD6(-A)ETI, LXD6(-A)ETI and CLD6(-A)ETI Motor Circuit Interrupters; and Types-JXD2(-A), JXD6(-A), HJXD6, CJD6(-A), LXD6(-A), HLXD6(-A), and CLD6(-A) Molded Case Switches.

Page 1 of 4  
Pc. No. 77503A03

Siemens Energy & Automation, Inc.  
Bellefontaine, OH 43311 U.S.A.



Interruptores termomagnéticos Marco JD, Tipo- JXD2(-A), JD6(-A), JXD6(-A), HJD6(-A), HJXD6(-A), HHJD6, HHJXD6, y CJD6(-A); Marco LD, Tipo- LD6(-A), LXD6(-A), HLD6(-A), HLXD6(-A), HHL6, HHLXD6 y CLD6(-A); Interruptores Tipo JXD6(-A)ETI, CJD6(-A)ETI, LXD6(-A)ETI y CLD6(-A); y Interruptores móviles, Tipo-JXD2(-A), JXD6(-A), HJXD6, CJD6(-A), LXD6(-A), HLXD6(-A), y CLD6(-A).

## Installation Instructions      Instructivo de Instalación y Operación

### ⚠ DANGER

**Hazardous voltage.  
Will cause death or serious injury.**

Turn off and lock out all power supplying this device before removing cover or device and while cover is removed.

Replace the cover before power supplying this device is turned on.

### ⚠ Peligro

**Tensión peligrosa  
Puede causar daños serio o la muerte.**

Desenergice totalmente antes de instalar o darle servicio.

Reemplace todas las barreras y cubiertas antes de energizar el interruptor.

### ⚠ SAFETY INSTRUCTIONS

### ⚠ INSTRUCCIONES DE SEGURIDAD

NOTE: This instruction outlines the recommended installation procedure.

Lea cuidadosamente este instructivo, con ello obtendrá la completa seguridad en el uso de estos equipos para su montaje.

#### INTRODUCTION

#### 1 Información Técnica

The JD and LD Frame Circuit Breaker line includes types- JXD2(-A), JD6(-A), JXD6(-A), HJD6(-A), HJXD6(-A), HHJD6, HHJXD6, and CJD6(-A), LD6(-A), LXD6(-A), HLD6(-A), HLXD6(-A), HHL6, HHLXD6 and CLD6(-A) circuit breakers; Types-JXD6(-A)ETI, CJD6(-A)ETI, LXD6(-A)ETI and CLD6(-A)ETI Motor Circuit Interrupters; and Types- JXD2(-A), JXD6(-A), HJXD6, CJD6(-A), LXD6(-A), HLXD6(-A), and CLD6(-A) Molded Case Switches. These devices are rated for operating voltages up to 600 VAC, 50/60 Hz and 500 VDC.

#### Generalidades

La línea de interruptores termomagnéticos Tipo- JXD2(-A), JD6(-A), JXD6(-A), HJD6(-A), HJXD6(-A), HHJD6, HHJXD6, y CJD6(-A); Marco LD, Tipo- LD6(-A), LXD6(-A), HLD6(-A), HLXD6(-A), HHL6, HHLXD6 y CLD6(-A); Interruptores Tipo JXD6(-A)ETI, CJD6(-A)ETI, LXD6(-A)ETI y CLD6(-A); y Interruptores móviles, Tipo-JXD2(-A), JXD6(-A), HJXD6, CJD6(-A), LXD6(-A), HLXD6(-A), y CLD6(-A), para corrientes nominales desde 300 hasta 400 A, son adecuados para operar en tensiones hasta 600 V C.A. 50/60 Hz. La línea de interruptores termomagnéticos LXD6, para corrientes nominales desde 500 hasta 600 A, son adecuados para operar en tensiones hasta 600 V C.A. 50/60 Hz.

#### INSTALLATION

#### 2 Instalación.

JD and LD Frame devices are for use in individual enclosures, panel boards, switchboards or other approved equipment.

Los interruptores termomagnéticos JXD6 y LXD6, están previstos para alojarse en gabinetes individuales, tableros de distribución, tableros de maniobra y otros gabinetes aprobados.

The installation procedure consists of inspecting, attaching required accessories, mounting the device and connecting and torquing the line and load wire connectors.

El procedimiento para la instalación consiste de: inspección de los accesorios requeridos, montaje del interruptor y conexión de los conductores del lado de línea y de carga. Montaje de los conectores para cable o soleras (Cuando se requieran).

Mounting hardware and unmounted wire connectors (where required) are available as separate catalog items.

La unidad de disparo y los accesorios de instalación, deben estar completas antes que el interruptor sea instalado y conectado.

Note: Trip unit and accessory installation should be completed before the device is mounted and connected. (See installation instructions supplied with trip unit and accessory before proceeding).

Cuando el interruptor es de unidad de disparo intercambiable, esta se suministra junto con los accesorios necesarios.

Note: Motor circuit interrupters and molded case switches are supplied as complete devices only.

Note: Molded case switches do not have a PUSH-TO-TRIP button.

A. Turn off and lock out all power before installing or servicing.

A. Desenergice totalmente antes de instalarlo o darle mantenimiento.

B. Make sure that the device is suitable for the installation by comparing nameplate ratings with system requirements. Inspect the device for completeness and check for any damage before mounting.

B. Asegúrese que el interruptor sea el adecuado para la protección del circuito en el que se intercala, consultando las especificaciones en la placa de características.

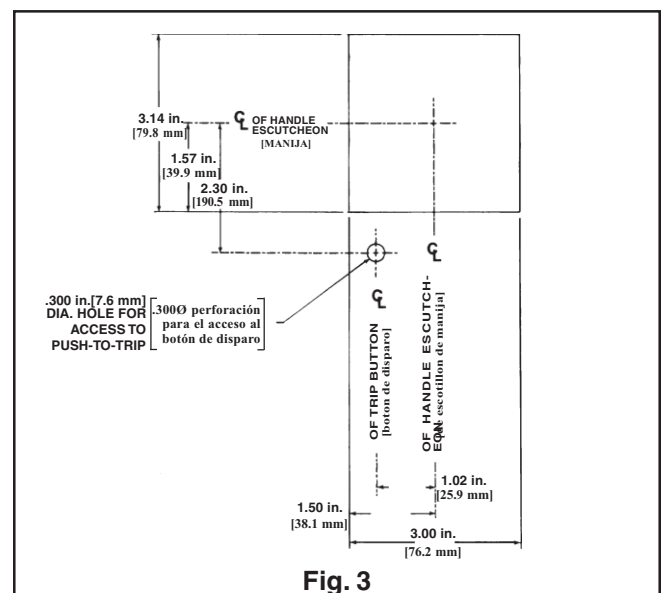
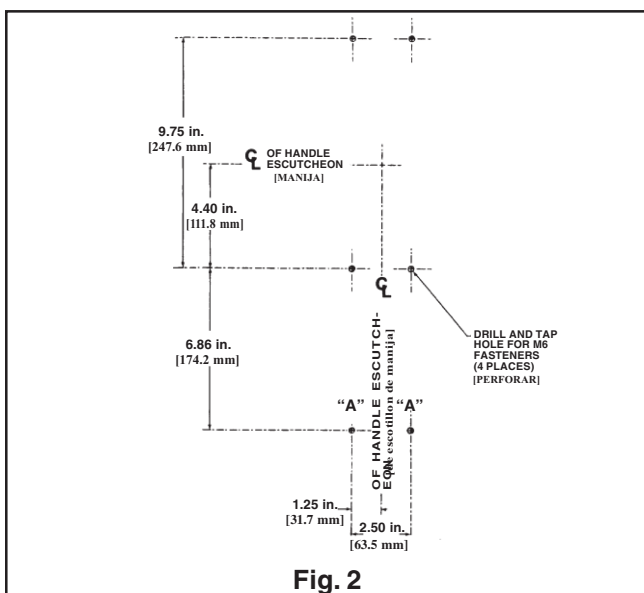


## Installation Instructions

- C. Device must be in "Tripped" or "OFF" position prior to mounting.
- D. To mount the device perform the following steps:
1. For individual enclosures, panelboards and switchboards manufactured by Siemens Energy & Automation, Inc., follow the instructions provided with this equipment.
  2. For those applications where mounting is on a flat surface of the customers equipment, drill and tap mounting bolt holes according to the drilling plan in Fig. 2.
- NOTE: Additional holes marked "A" are required for types CJD6(-A), CLD6(-A), CJD6(-A) ETI, CLD6(-A) ETI and CJD6(-A), CLD6(-A) switches. For handle escutcheon cut out plans, refer to Fig. 3.**
3. If device contains internal accessories, make sure terminals can be connected when the circuit breaker is mounted.
  4. Remove the line and load terminal shields (see Fig. 4) by loosening the two terminal shield screws that attach them to the line and load covers.
  5. Position device on mounting surface.
  6. Install mounting screws and washers. Tighten hardware securely.

## Instructivo de Instalación y Operación

- C. Antes de instalar; asegúrese que la posición de la manija este en la posición "tripped" disparado o en "OFF" fuera.
- D. Para la instalación del interruptor favor de considerar lo siguiente.
1. Seguir las instrucciones dadas con el suministro de este equipo, para su instalación en tableros de distribución o gabinetes recomendados por Siemens SA de CV.
  2. Para aquellos casos donde el montaje es sobre una superficie plana, perforar y roscar como indica la fig.2 y para el escotillón de la manija cortar como indica la fig. 3.
  3. Si el interruptor contiene accesorios, cerciórese que las terminales puedan conectarse cuando el interruptor este instalado.
  4. Remover cubiertas terminales como indica fig. 4.
  5. Colocar el interruptor sobre la superficie de montaje.
  6. Colocar y apretar firmemente la tornillería y rondanas contra la estructura de montaje.





<b>Installation Instructions</b>	<b>Instructivo de Instalación y Operación</b>
----------------------------------	---

7. After mounting the device, line and load terminals and accessory terminals should be connected.
8. After the device is installed, check all mounting hardware for secureness. Check wire connectors for correct torque requirements. Torque values for line and load connectors are provided on the device nameplate and in TABLE 1.
9. Replace line and load terminal shields and tighten screws securely.

7. Sólo después de instalado el interruptor, debe conectarse la línea de alimentación, la salida a la carga y los accesorios.
8. Después de que el interruptor esté instalado, revise todos los elementos de conexión. Revise los conectores de cables y observe el adecuado par de apriete, los de la línea y de la carga, indicado en la placa de características del interruptor.(Vea table 1)
9. Reponer cubiertas terminales.

**TABLE 1.**

Catalog Number	Wire Range	Torque			
		Cable Clamping Screw		Connector Mounting Screw	
		in-lbs.	N-m	in-lbs.	N-m
TC1J6600	3/0-500 kcmil. Cu Only	500	56.49	228	25.76
TA1L6750	500-600 kcmil. Cu	500	56.49	228	25.76
	500-750 kcmil. Al	500	56.49	228	25.76
TC2J6500	3/0-500 kcmil. Cu Only	300	33.89	132	14.91
TA2J6500	3/0-500 kcmil. Cu	300	33.89	132	14.91
	4/0-500 kcmil. Al	300	33.89	132	14.91
CCL600	(See Instructions)				



<h2>Installation Instructions</h2>	<h2>Instructivo de Instalación y Operación</h2>
------------------------------------	---

**MANUAL OPERATION**

Manual operation of the device is controlled by the circuit breaker handle and the PUSH-TO-TRIP button. The device handle has three indicating positions, two of which are molded into the handle to indicate ON and OFF. The third position indicates a TRIP position and is between the ON and OFF positions. (See Fig. 4)

**A. Device Reset**

After tripping, the device is reset by moving the device handle to the reset position and then moving the handle to the ON position.

**NOTE:** In the event of a thermal trip, the circuit breaker cannot be reset until the thermal element cools.

**B. PUSH-TO-TRIP Button**

The PUSH-TO-TRIP button checks the tripping function and is used to manually exercise the operating mechanism.

**INSPECTION AND FIELD TESTING**

JD and LD Frame devices are designed to provide years of maintenance free service. The following procedure outlines how to inspect and test a circuit breaker in service.

**Inspection**

**NOTE:** Do not spray or allow any petroleum based chemicals, solvents or paints to contact the molded parts or nameplates.

Circuit breakers in service should be inspected periodically, as outlined in NEMA AB2.

National Electrical Manufacturers Association  
 2101 L Street, N.W. Suite 300  
 Washington, D.C. 20037

**3 Operación manual.**

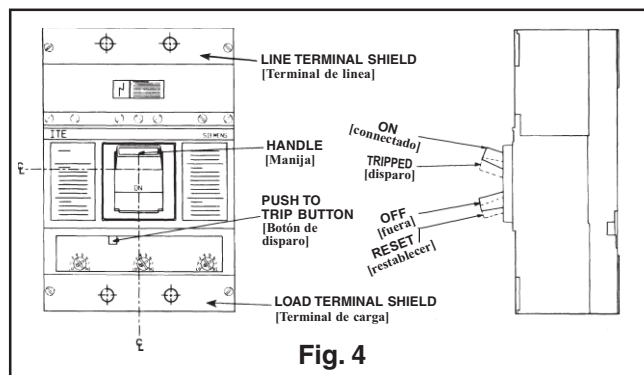
La operación de cierre y apertura del interruptor se efectúa por medio de la manija y con el botón pulsador se logra un disparo de prueba. La manija del interruptor tiene 3 posiciones, 2 de las cuales están moldeadas dentro de la manija del interruptor e indican "ON" conectado y "OFF" desconectado, la posición "trip" disparo se encuentra entre la posición "ON" y "OFF" ver fig. 4.

**A. Restablecer.** Después de un disparo "tripping" el interruptor debe ser restablecido, accionando la manija totalmente hacia abajo, llevando después la manija hacia la posición de conectado "ON".

**Nota:** En el caso de un disparo por sobrecarga (térmico) no podrá serrestablecido, sino hasta que se enfrien los elementos térmicos.

**B. Botón pulsador,** para disparar púlsese el botón de disparo "trip" para verificar la función de disparo y del mecanismo de operación.

**NOTA:** No use aerosoles, ni permita que derivados químicos del petróleo, solventes o pinturas, se pongan en contacto con las conexiones eléctricas dentro o fuera del interruptor.



Manufactured Under One or More of the Following U.S. Patents: 4,260,861; 4,266,209; 4,300,030; 4,458,224.