



F Series Safety Switches—Neutral Assembly Replacement

Interruptores de seguridad - serie F—Reemplazo del ensamble del neutro

Interrupteurs de sécurité série F—Remplacement de l'assemblage de neutre

Retain for future use. / Conservar para uso futuro. / À conserver pour usage ultérieur.

INTRODUCTION

This bulletin contains instructions for the installation or replacement of the neutral assembly in F Series General Duty and Heavy Duty safety switches.

INTRODUCCION

Este boletín contiene instrucciones sobre la instalación y el reemplazo del ensamble del neutro en los interruptores de uso general y uso pesado.

INTRODUCTION

Ce bulletin contient des directives concernant l'installation et le remplacement de l'assemblage de neutre dans les interrupteurs de sécurité universels et de fort calibre de la série F.

⚠ DANGER / PELIGRO / DANGER

HAZARD OF ELECTRIC SHOCK, EXPLOSION OR ARC FLASH

- Apply appropriate personal protective equipment (PPE) and follow safe electrical work practices. See NFPA 70E
- This equipment must only be installed and serviced by qualified electrical personnel.
- Never operate energized switch with door open.
- Turn off switch before removing or installing fuses or making load side connections.
- Always use a properly rated voltage sensing device at all line and load fuse clips to confirm switch is off.
- Turn off power supplying switch before doing any other work on or inside switch.
- Do not use renewable link fuses in fused switches.

Failure to follow these instructions will result in death or serious injury.

PELIGRO DE DESCARGA ELÉCTRICA, EXPLOSIÓN O DESTELLO POR ARQUEO

- Utilice equipo de protección personal (EPP) apropiado y siga las prácticas de seguridad eléctrica establecidas por su Compañía, consulte la norma 70E de NFPA.
- Solamente el personal eléctrico especializado deberá instalar y prestar servicio de mantenimiento a este equipo.
- Nunca haga funcionar el interruptor energizado con la puerta abierta.
- Desconecte el interruptor antes de retirar o instalar los fusibles o realizar las conexiones del lado de carga.
- Siempre utilice un dispositivo detector de tensión nominal adecuado en todos los clips para fusibles en los lados de línea y carga para confirmar la desenergización del interruptor.
- Desenergice el interruptor antes de realizar cualquier otro trabajo dentro o fuera de él.
- No use fusibles renovables en los interruptores fusibles.

El incumplimiento de estas instrucciones podrá causar la muerte o lesiones serias.

RISQUE D'ÉLECTROCUTION, D'EXPLOSION OU D'ÉCLAIR D'ARC

- Portez un équipement de protection personnelle (ÉPP) approprié et observez les méthodes de travail électrique sécuritaire. Voir NFPA 70E.
- Seul un personnel qualifié doit effectuer l'installation et l'entretien de cet appareil.
- Ne faites jamais fonctionner l'interrupteur sous tension avec la porte ouverte.
- Mettez l'interrupteur hors tension avant d'enlever ou d'installer des fusibles ou de faire des raccordements sur le côté chargé.
- Utilisez toujours un dispositif de détection de tension ayant une valeur nominale appropriée sur tous les porte-fusibles du côté ligne et charge pour s'assurer que l'interrupteur soit hors tension.
- Coupez l'alimentation de l'interrupteur avant d'y faire tout autre travail.
- N'utilisez pas de fusibles renouvelables dans les interrupteurs à fusibles.

Si ces précautions ne sont pas respectées, cela entraînera la mort ou des blessures graves.

RECEIVING, HANDLING, STORAGE

Upon receipt, carefully inspect the device for damage that may have occurred during transit. If damaged, return the device to the point of purchase for replacement.

F Series safety switch products are shipped in corrugated cartons. Do not drop or perforate the cartons, or stack other objects on them. Rough handling may cause damage to the electrical components contained within.

RECEPCION, MANEJO Y ALMACENAMIENTO

Una vez recibido el dispositivo, inspecciónelo detenidamente para comprobar que no hayan ocurrido daños durante el transporte. Si está dañado, devuélvalo al sitio de adquisición para que le entreguen un reemplazo.

Los interruptores de seguridad de la serie F son enviados en cajas de cartón corrugado. No deje caer las cajas ni las perforar, ni tampoco les ponga objetos encima. Si no se manejan con cuidado, podrían dañarse los componentes eléctricos que contiene.

RÉCEPTION, MANUTENTION ET STOCKAGE

À la réception, examiner l'appareil pour voir s'il a été endommagé pendant le transport. En cas de dommage, renvoyer l'appareil au lieu d'achat pour qu'il soit remplacé.

Les interrupteurs de sécurité de la série F sont expédiés dans les cartons ondulés. Ne pas faire tomber ou perforer ces cartons, ni empiler des objets sur eux. Une manutention brutale risque d'endommager les composants électriques.

If the device is not placed in immediate service, store it in a clean, dry location to protect against dirt and moisture.

Si el dispositivo no se va a poner en servicio inmediatamente, guárdelo en un área limpia y seca para protegerlo contra el polvo y la humedad.

Si cet appareil n'est pas utilisé immédiatement, le stocker dans un endroit propre et sec pour le protéger de la saleté et de l'humidité.

Table / Tabla / Tableau 1 : Required Tools / Herramientas Necesarias / Outils exigés

<ul style="list-style-type: none"> • T25 TORX® bit or screwdriver • Robertson (square) No. 2 bit or screwdriver • Common blade tip screwdriver • 5/16 inch hex socket • Fuse pullers 	<ul style="list-style-type: none"> • Broca o desarmador T25 TORX® • Broca o desarmador Robertson (cuadrado) del no. 2 • Desarmador de punta común • Hueco hexagonal de 5/16 pulgada • Extractor de fusibles 	<ul style="list-style-type: none"> • Tournevis ou foret T25 TORX® • Tournevis ou foret N x 2 de Robertson (lame carrée) • Tournevis à lame ordinaire • Clé à douille à six pans de 5/16 de po • Arrache-fusibles
---	--	---

REMOVAL

1. Turn off switch.
2. Open the cover.

DESMONTAJE

1. Desconecte el interruptor.
2. Abra la cubierta.

DÉMONTAGE

1. Mettre l'interrupteur hors tension.
2. Ouvrir le couvercle.



For line base mounted neutrals:

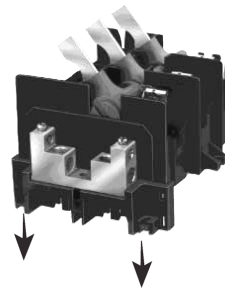
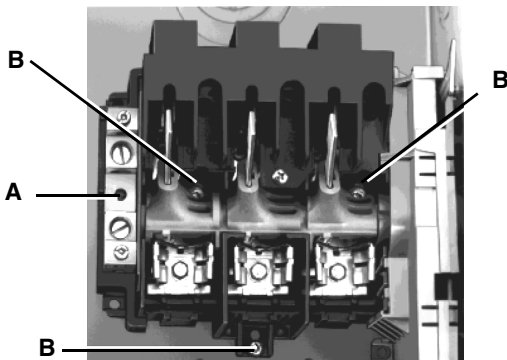
1. Use fuse pullers to remove the fuses from the fusible switches.
2. Remove the box bonding screw (A), if applicable.
3. Remove all conductors from the neutral and line base assemblies.
4. Locate and remove the three mounting screws (B) of the line base using a T25 TORX screwdriver.
5. Remove the line base assembly.

Para los neutros montados en la base de línea:

1. Utilice el extractor de fusibles para extraer los fusibles de los interruptores fusibles.
2. Retire el tornillo de conexión a la caja (A), si fuese aplicable.
3. Retire todos los conductores de los ensambles de las bases de línea y del neutro.
4. Localice y retire los tres tornillos de montaje (B) de la base de línea utilizando un desarmador T25 TORX.
5. Retire el ensamble de la base de línea.

Pour les neutres montés sur base de secteur :

1. Utiliser des arrache-fusibles pour retirer les fusibles des interrupteurs à fusible.
2. Retirer la vis d'attache de boîtier (A), le cas échéant.
3. Retirer tous les conducteurs des assemblages du neutre et de la base de secteur.
4. Rechercher et retirer les trois vis de montage (B) de la base de secteur en utilisant un tournevis T25 TORX.
5. Démontez l'assemblage de base de secteur.



Push the neutral assembly down until it slides past the line base. /

Presione hacia abajo el ensamble del neutro hasta que se deslice más allá de la base de línea. /

Abaisser l'assemblage du neutre en le poussant jusqu'à ce qu'il glisse au-dessous de la base de secteur.

REPLACEMENT

1. In the enclosure, engage the line base assembly with the handle and position to the mounting holes.

NOTE: On heavy duty switches, the mechanism operating shaft and interlock shaft extend through the enclosure side. Position the handle for proper alignment.

2. Install the three line base mounting screws.
Torque to 30 lb-in (3.4 N•m).

REEMPLAZO

1. En el gabinete, enganche el ensamble de la base de línea con la palanca y alinéelo con los agujeros de montaje.

NOTA: En los interruptores de uso pesado, los ejes de funcionamiento del mecanismo y de seguridad se extienden a través del lado del gabinete. Coloque la palanca de tal manera que esté alineada correctamente.

2. Instale los tres tornillos de montaje de la base de línea. Apriételes a 3,4 N•m (30 lbs-pulg).

REPLACEMENT

1. Placer dans le boîtier l'ensemble de base de secteur à l'aide de la manette et le positionner par rapport aux trous de montage.

REMARQUE : Avec les interrupteurs de fort calibre, l'arbre d'entraînement de l'appareil et l'arbre de verrouillage dépassent du côté du boîtier. Situer la manette pour réaliser un bon alignement.

2. Installer les trois vis de montage de base de secteur. Serrer avec un couple de 3,4 N•m (30 lb-po).

INSTALLATION

For line base mounted neutrals:

1. Align the grooves of the neutral assembly with the side rib of the line base. Make sure both grooves are interlocked.
2. Push the neutral assembly toward the back of the enclosure until it snaps into place. No screws are required.

For stand-alone applications:

1. Position the neutral assembly over the holes in the enclosure so that the insulator is between the neutral lug and switch base. (Place insulator to the right of lug.)
2. Install the two mounting screws and torque to 30 lb-in (3.4 N•m).

INSTALACION

Para los neutros montados en la base de línea:

1. Alinee las ranuras del ensamble del neutro con la costilla lateral de la base de línea. Asegúrese de que ambas ranuras estén enclavadas.
2. Empuje el ensamble del neutro hacia la parte posterior del gabinete hasta que encaje en su sitio. No se necesitan tornillos.

Para aplicaciones independientes:

1. Coloque el ensamble del neutro sobre los agujeros en el gabinete, ubicando el aislador entre la zapata del neutro y la base del interruptor. Coloque el aislador a la derecha de la zapata.
2. Instale los dos tornillos de montaje y apriételes a 3,4 N•m (30 lbs-pulg).

INSTALLATION

Pour les neutres montés sur base de secteur :

1. Aligner les rainures de l'ensemble du neutre avec la nervure latérale de la base de secteur. S'assurer que les deux rainures sont emboîtées.
2. Pousser l'ensemble du neutre vers l'arrière du boîtier jusqu'à ce qu'il s'installe avec un déclic. Les vis ne sont pas nécessaires.

Pour les applications autonomes :

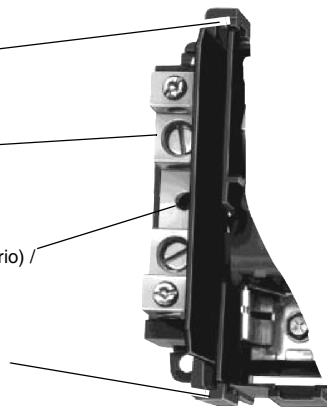
1. Placer l'ensemble du neutre sur les trous du boîtier de sorte que l'isolateur soit situé entre la cosse du neutre et la base de l'interrupteur. (Placer l'isolateur à droite de la cosse.)
2. Installer les deux vis de montage et serre à 3,4 N•m (30 lb-in).

Grooves—interlocked with side ribs /
Ranuras enclavadas con costillas laterales /
Rainures - emboîtées dans les nervures latérales

Neutral Assembly /
Ensamble del neutral /
Ensemble du neutre

Box bonding screw (when required) /
Tornillo de conexión a la caja (cuando fuese necesario) /
Vis de fixation à la boîte (le cas échéant)

Grooves—interlocked with side ribs /
Ranuras enclavadas con costillas laterales /
Rainures - emboîtées dans les nervures latérales



3. Install all conductors into the lugs of the neutral and line base assemblies. See the wiring diagram on the cover for torque values.

3. Instale todos los conductores en las zapatas de los ensambles de las bases de línea y del neutro. Consulte el diagrama de cableado situado en la cubierta para obtener los valores de par de apriete.

3. Installer tous les conducteurs dans les cosses des assemblages de neutre et de base de secteur. Voir le schéma de câblage sur le couvercle pour les valeurs de couple de serrage.

- | | | |
|--|--|---|
| <p>4. Install the box bonding screw, if applicable. Torque to 35 lb-in (4.0 N•m).</p> <p>5. Use fuse pullers to insert the fuses into the fuse clips provided. Insert only appropriately sized and rated fuses for the application.</p> <p>6. Close the cover.</p> | <p>4. Instale el tornillo de conexión a la caja, si fuese aplicable. Apriételo a 4,0 N•m (35 lbs-pulg).</p> <p>5. Utilice el extractor de fusibles para colocar los fusibles en los portafusibles provistos. Utilice solamente fusibles de clasificación y valor nominal apropiados para la aplicación.</p> <p>6. Cierre la cubierta .</p> | <p>4. Installer la vis d'attache de boîte, le cas échéant. Serrer avec un couple de 4,0 N•m (35 lb-po).</p> <p>5. Utiliser des arrache-fusibles pour insérer les fusibles dans les douilles de fusibles fournies. Insérer seulement des fusibles de taille et de calibre appropriés à l'application.</p> <p>6. Fermer le couvercle.</p> |
|--|--|---|

CAUTION / PRECAUCIÓN / ATTENTION

HAZARD OF EQUIPMENT DAMAGE

Do not force the handle to the ON position with the cover open. When the cover is open, the mechanism interlock prevents the switch blades from closing and the handle from fully rotating.

Failure to follow these instructions can result in equipment damage.

PELIGRO DE DAÑO AL EQUIPO

No fuerce la palanca a la posición "cerrado" con la cubierta protectora abierta. Cuando está abierta la cubierta, el mecanismo de protección evita que se cierren las cuchillas del interruptor y que gire completamente la palanca.

El incumplimiento de esta instrucción puede causar daño al equipo.

RISQUE DE DOMMAGES MATÉRIELS

Ne forcez pas la manette en position de marche quand le couvercle est ouvert. Quand le couvercle est ouvert, le mécanisme de verrouillage empêche les lames de se fermer et la manette de pivoter complètement.

Si cette précaution n'est pas respectée, cela peut entraîner des dommages matériels.

Turn switch on, then off.

The switch should close and open in a quick, steady motion.

Coloque la palanca del interruptor en la posición "cerrado" y luego en "abierto".

El interruptor deberá cerrar y abrir de manera rápida y constante.

Mettre l'interrupteur sous tension, puis hors tension.

L'interrupteur doit se fermer et s'ouvrir avec un mouvement rapide et uniforme



TO RE-ENERGIZE:

1. Turn OFF (O) all downstream loads.
2. Turn ON (I) power to the equipment in sequence; start at the source end of the system and work towards the load end.

PARA VOLVER A ENERGIZAR:

1. Desconecte todas las cargas de corriente descendiente.
2. Devuelva la alimentación al equipo secuencialmente. Comience con el extremo de la fuente del sistema y proceda hacia el extremo de carga.

POUR REMETTRE SOUS TENSION :

1. Mettre hors tension toutes les charges en aval.
2. Mettre les appareils sous tension l'un après l'autre; commencer par l'extrémité source du système, et continuer vers l'extrémité de la charge.

Electrical equipment should be installed, operated, serviced, and maintained only by qualified personnel. No responsibility is assumed by Schneider Electric for any consequences arising out of the use of this material.

Solamente el personal especializado deberá instalar, hacer funcionar y prestar servicios de mantenimiento al equipo eléctrico. Schneider Electric no asume responsabilidad alguna por las consecuencias emergentes de la utilización de este material.

Seul un personnel qualifié doit effectuer l'installation, l'utilisation, l'entretien et la maintenance du matériel électrique. Schneider Electric n'assume aucune responsabilité des conséquences éventuelles découlant de l'utilisation de cette documentation.

Schneider Electric USA
 1601 Mercer Road
 Lexington, KY 40511 USA
 1-888-SquareD (1-888-778-2733)
 www.us.SquareD.com

Importado en México por:
Schneider Electric México, S.A. de C.V.
 Calz. J. Rojo Gómez 1121-A
 Col. Gpe. del Moral 09300 México, D.F.
 Tel. 55-5804-5000
 www.schneider-electric.com.mx

Schneider Electric Canada
 19 Waterman Avenue, M4B 1 Y2
 Toronto, Ontario
 1-800-565-6699
 www.schneider-electric.ca