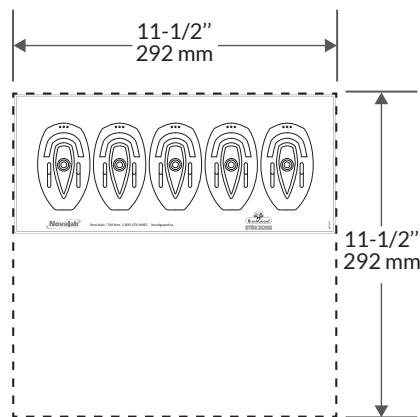
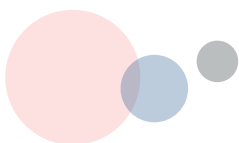


Protocole BrushGuard®

Installation et identification

Installation de la Stéri Zone®

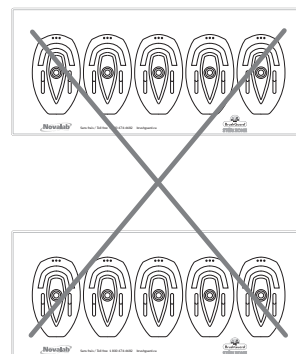
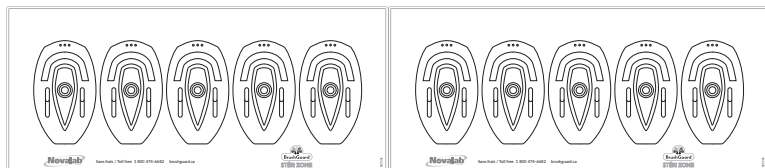
1. Choisissez l'emplacement de la Stéri Zone®. La Stéri Zone® adhère à toutes les surfaces lisses : mur peint, miroir, mélamine, thermoplastique, métal, céramique. **Ne pas coller sur la tapisserie.**



2. Assurez-vous que la surface est propre, sèche et sans poussière. Nettoyez la surface avec un nettoyant pour vitres et miroirs qui ne laisse pas de résidus glissants. **Ne pas utiliser une lingette nettoyante.**
3. Retirez le papier protecteur à l'endos.
4. Appliquez la Stéri Zone® en appuyant légèrement sur toute la surface.
5. Installez les BrushGuard®.

IMPORTANT

Si vous installez plusieurs Stéri Zone® sur le même mur, placez-les à la même hauteur. Évitez de placer les Stéri Zone® l'une au dessus de l'autre car des brosses pourraient dégoutter et contaminer les protecteurs en dessous.



Identification

Marquez les positions des BrushGuard avec des images personnalisées pour chaque enfant. Ces images peuvent être collées avec la gomme, au-dessus des BrushGuard®, directement sur le support mural Stéri Zone®.



COMMENT DÉCOLLER LA STÉRI ZONE®

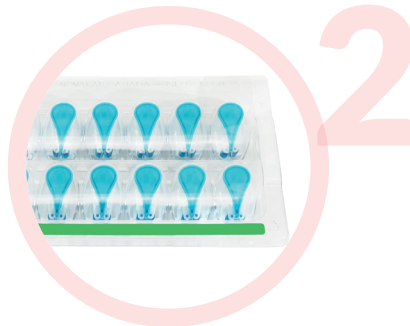
La Stéri Zone® peut être repositionnée au moment de l'installation. Une fois en place, l'adhésif durcit. Avant de décoller la Stéri Zone®, détachez les BrushGuard® du support. Utilisez un séchoir à cheveux pour chauffer l'adhésif, puis soulevez doucement la Stéri Zone®.

Protocole BrushGuard® Rotation-nettoyage

Il est recommandé de nettoyer
les BrushGuard® une fois par mois



Détacher le BrushGuard®
avec la brosse à dents



Prendre le BrushGuard® propre
dans le plateau marqué d'une
bande verte



Installer le BrushGuard®
propre sur la Stéri Zone®



Replacer la brosse à dents
dans le BrushGuard®
propre, les soies vers le mur



Déposer le BrushGuard®
à nettoyer dans le plateau
marqué d'une bande rouge



Après avoir remplacé tous les
BrushGuard® sur la Stéri Zone®,
inscrire la date de nettoyage sur
le registre de nettoyage



Laver les BrushGuard®
du plateau rouge au
lave-vaisselle, sur un pic ou
dans un panier à verres.
Laisser sécher complètement
les BrushGuard®

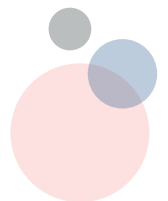


Placer les BrushGuard®
propres et secs dans le
plateau marqué
d'une bande verte

Nettoyage des plateaux de manutention

Laver les plateaux de manutention
et les couvercles avec un
détergent doux, rincer à l'eau puis
sécher avec un linge propre et sec.

Les plateaux et couvercles
ne peuvent pas être lavés
au lave-vaisselle.



Le système de rangement et le protocole hygiénique BrushGuard® sont développés en accord avec les principes directeurs et les objectifs du Ministère de la Santé et des Services sociaux du Québec : *Programme québécois de brossage supervisé des dents avec un dentifrice fluoré en service de garde éducatif à l'enfance et à l'école primaire.*

Document : 19-231-06W Sections : 5.4 et 5.5



La résistance à la contamination aéroportée des BrushGuard® a été testée en chambre aérosol par Jean Barbeau, Ph.D., microbiologiste, Faculté de médecine dentaire, Université de Montréal. L'étude est disponible sur demande en écrivant à info@brushguard.ca



2350 Rue Power, Drummondville, QC J2C 7Z4
BRUSHGUARD® STÉRI ZONE® MARQUES DÉPOSÉES
BREVETS : US #9364076. CANADA #2887992 + UNION EUROPÉENNE



brushguard.ca
1 800 474-6682