



Schutz- und Tragesysteme – Portfolio IPL 2013/1 TP

Gültig ab 1. Februar 2013

MAVIG

Tradition und Innovation

ZUR GESCHICHTE

1921 wurde das Fertigungs- und Handelsunternehmen HÄNEL gegründet, insbesondere um personenbezogenen Arbeitsschutz an risikobehafteten Arbeitsplätzen, z. B. im Röntgen, zu realisieren. Schon damals pflegte das Familienunternehmen die Grundsätze moderner Unternehmensphilosophie: Im Vordergrund steht der Kunde und seine Zufriedenheit ist die oberste Zielsetzung.

In den folgenden Jahrzehnten vertreibt Hänel Strahlenschutz- und Schweißerschutzprodukte weltweit erfolgreich unter dem Markenzeichen MAVIG. 1983 legte man mit dem neuen Werksgelände im Industriegebiet München-Moosfeld den Grundstein für die erfolgreiche Zukunft des Unternehmens. Auf gut 5000 m² Fläche erstrecken sich moderne Fertigungs- und Verwaltungsräume, welche Platz für Weiterentwicklung und Innovation geben.

1999 wird die völlige Identifikation von Unternehmen und Produkt durch die Umfirmierung der Hänel GmbH in die MAVIG GmbH verdeutlicht.



DIE ZUKUNFT

Als unabhängiges, forschendes und produzierendes Unternehmen ist MAVIG seit über 90 Jahren weltweit erfolgreich. MAVIG-Medizinprodukte stehen für Qualität und Zuverlässigkeit und erfüllen die höchsten internationalen Standards – innovative Lösungen für die Medizintechnik, gefertigt mit modernsten Anlagen und Prozessen am Unternehmensstandort München in Deutschland.

Dies ist uns Bestätigung und Ansporn zugleich, weiterhin unsere Energie und Kompetenz in die Grundlagenforschung und Entwicklung innovativer Lösungen für den Medizinbereich zu investieren.

QUALITÄT MIT BRIEF UND SIEGEL IM DIENSTE DER ARBEITSSICHERHEIT

MAVIG ist konform und zertifiziert gemäß angewendeten europäischen Standards:

- EN ISO 13485 (Qualitätsmanagement für Medizinische Geräte)
- 93/42/EEC (EU Direktive für Medizinische Geräte)
- 89/686/EEC (EU Direktive für Persönliche Schutzausrüstung)
- ISO 14971 (Riskomanagement System)
- IEC 60601 (Anforderungen an medizinisch-technische Ausrüstung für grundlegende Sicherheit und wesentliche Leistungsmerkmale)

MAVIG Standard-Produkte sind CE konform und in den meisten Fällen UL gelistet.

MAVIG® und Portegra® sind eingetragene Markennamen der MAVIG GmbH.

Allgemeine Hinweise zu Bestellung und Einkauf

Preise

Die Preise sind freibleibend und gelten zuzüglich Mehrwertsteuer. Leistungen in Bezug auf Installationsvorbereitung, Montage, Einweisung oder ähnliches sind in unserem Angebot nicht enthalten.

Bestellen

Faxen Sie einfach Ihre Bestellung an: **+49 (0) 89 / 420 96 - 200**
Rufen Sie uns an unter der Nummer: **+49 (0) 89 / 420 96 - 0**
Oder senden Sie uns eine e-Mail an: **info@mavig.com**

Liefer- und Versandbedingungen

Gemäß Incoterms-Bestimmungen liefern wir Sendungen mit Empfangsort innerhalb Deutschlands FCA MAVIG München, also frei Frachtführer MAVIG-Werksgelände München. Die Kosten für den weiteren Warentransport zum Bestimmungsort sind vom Käufer zu tragen und werden von uns auf den Rechnungen gesondert ausgewiesen. Die Verpackung ist i.d.R. inklusive, hier fallen keine zusätzlichen Kosten für Sie an. Der Warenversand erfolgt unversichert. Auf Wunsch kann aber eine Transportversicherung gegen Berechnung der anfallenden Kosten abgeschlossen werden. Für Sendungen mit Empfangsort außerhalb Deutschlands bitten wir Sie die Möglichkeiten der Abwicklung und die entsprechenden Kosten gesondert anzufragen.

Zahlung

Unsere Rechnungen werden ohne Abzug mit Lieferung der Ware fällig und sind ab Rechnungsdatum innerhalb von 30 Tagen rein netto oder innerhalb von 10 Tagen mit 2 % Skonto zu zahlen. Wir behalten uns eine abweichende einzelvertragliche Regelung vor.

Inhaltsverzeichnis

	Firmenprofil	3
	Allgemeine Geschäftsbedingungen (Auszug)	4
	Inhaltsverzeichnis	5
	Portegra2 System	6-18
	Portegra2-System im Überblick	6-7
TS	Deckenlaufschienen	9
	Stative mit Laufwagen	9
	Stative für Fixpunktmontage	10
	Wandlager und Deckenmontage	10
OT	Strahlenschutzscheiben mit Tragarm	11
GD	Monitorhalterungen	12
LE	Leuchten mit Portegra2 Tragarm	13
	Portegra2 Tragarme	14
TS	Zentralachsensystem	15
GD	Monitorträger	16-27
	Allgemeines	16-17
	Übersicht Monitorträger	18-19
	Modell GD60	20-21
	Modell GD65	22
	Modell GD72/76	23
	Modell GD70/75	24
	Modell GD40/42	25
	Modell MD70	26
UT	Unterkörperschutz	28-31
	Allgemeines	28
	Modelle UT69 / UT30	29
	Modelle UT68 / UT65	30
	Modelle UT60 / UT67 und WD260	31
WD	Mobile Schutzwände	32-35
	Allgemeines	32
	Modell WD257	33
	Modell WD260	33
	Modell WD302	33
	Modell WD304	33
	Modell WD300	34
	Modell WD306	34
	Modell WD308	34
	Modell WD254	35
	Modell WD255	35
	Modell WD258	35
VH	Vorhänge	36-37
DGS	Einbaufenster	38-39
GR	Strahlenschutzglas	40-41

Portegra2: Ein modulares System für vielzählige Anwendungen

Wie aus einem Baukasten können Sie die, für Ihren Bedarf passenden Komponenten individuell zusammenstellen. Selbstverständlich stehen wir Ihnen jederzeit gerne mit unserer Beratung zur Seite, sollten Sie zu den unterschiedlichen Kombinationsmöglichkeiten Fragen haben.

PORTEGRA²



Portegra2 Tragarm als Kombinationen von Ausleger- & Federarm Seite 14

Leuchten mit Tragarm

Seite 13



als mobile Lösung oder

Fixpunkt-Installation



TS1002, -06

Kabelaufroller



TS1001, -05

Deckenlaufschienen und Zubehör

Seite 9



TS1520

Optionelle Montageelemente



TS1515

Seite 10



TS2031, -32

Stative für Deckenlaufschienen

Seite 9



TS1501, -02, -03



TS2020, -21, -22, -23

Stative für Fixpunktmontage

Seite 10



TS2001, -02, -03, -04, -05



MAVIG Portegra2 Stative sind serienmäßig mit einer elektrifizierten Aufnahme für Leuchten ausgestattet. Sollte eine Lösung mit zwei elektrifizierten Aufnahmen benötigt werden, so ist diese in Sonderanfertigung bei den Twin-Stativen möglich.

Strahlenschutzscheiben mit Tragarm

Seite 11



OT50001



OT50002



OT50003



OT50010



OT50011



OT80001, -02, -03

Monitor- und Gerätehalterungen

Seite 12



GD4020



GD4021



GD4210, GD4210-L



GD4220, GD4220-L/XL



Individuelle Lösung



Individuelle Lösung

Ein weltweiter Standard für sicheren Geräte-Support und Röntgenschutz-Systeme – Portegra2



PORTEGRA²
designed by MAVIG

PATENTE von MAVIG

- Der Deckenanker
- Die Bremsvorrichtung bei schienengeführten Systemen
- Der MAVIG-Federarm
- Die interne Sicherheitsfeder
- Sollbruchstelle mit Sicherungsstahlseil
- sekundäre Rückfallsicherung – Pinlock

WEITERE SICHERHEITSMERKMALE

- Maximale Nutzlast von bis zu 18 kg an jedem Tragarm
- Stählerne Ausleger- / Federarme gewährleisten hohe Stabilität auch bei Kollisionen
- UL gelistet (IEC 60601-1 Edition 2 + 3) und CE-Zertifizierung
- Benutzerfreundliche, abgeschrägte Kanten
- Verschiedene Federkraftbereiche
- Leichte Einstellung der Federspannung
- Lebensdauertests

DECKENLAUFSCHIENEN UND ZUBEHÖR



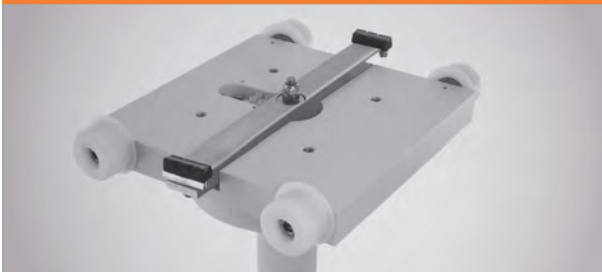
MAVIG-Deckenschienensysteme haben einen Standard für Geräteträgersysteme in Kliniken und Praxen gesetzt. Die Deckenschiene ist nahezu universell verwendbar – für deckengeführtes Zubehör wie Strahlenschutz-Scheiben, Leuchten, Injektoren, Monitore oder Sonstiges.

- einzigartiger Profilaufbau für einen reibungslosen Lauf des Wagens
- mit wenig Kraftaufwand mühelos zu bewegen
- auch nach vielen Jahren Alltagsgebrauchs gleitet der Laufwagen noch leichtgängig
- justierbare Querstreben erleichtern die Installation

Standardlängen 2,5 m und 4,0 m, andere Längen auf Wunsch möglich (max. 5,0 m)

Artikelnummer	Beschreibung
TS1001	Deckenlaufschiene Breite 335 mm, Länge = 2,5 m
TS1002	Deckenlaufschiene Breite 335 mm, Länge = 2,5 m, mit Kabelaufroller
TS1005	Deckenlaufschiene Breite 335 mm, Länge = 4,0 m
TS1006	Deckenlaufschiene Breite 335 mm, Länge = 4,0 m, mit Kabelaufroller
E-TS10B06	Nachrüst-Kit Kabelaufroller mit Stirnblende für Schiene 2,5 m
E-TS10B03	Nachrüst-Kit Kabelaufroller mit Stirnblende für Schiene 4,0 m
TS10B04	Kabelhalter für die Kabelführungsschiene, Satz à 3 Stück (für 2,5 m Schiene empfohlen)
TS10B04/5	Kabelhalter für die Kabelführungsschiene, Satz à 5 Stück (für 4,0 m Schiene empfohlen)
E-7110286	Bremsgriffverlängerung für Portegra2 Stative auf Laufwagen, Zusatzlänge = 270 mm

STATIVE FÜR DECKENLAUFSCHIENEN



MAVIG-Stative für das Portegra2-System

In punkto Sicherheit heben sie sich weit von bisherigen Lösungen ab. Viele Jahre Entwicklungsarbeit stecken in den stabilen, stählernen Stativen von MAVIG. Die vielfach bewährte Konstruktion, die robuste Ausführung und umfangreiche Tests garantieren ein Höchstmaß an Sicherheit beim täglichen Einsatz. Patentierte Bremse: Standard bei allen Trägersystemen mit Laufwagen. Hält den Wagen in einer bestimmten Position in der Deckenschiene und bietet zusätzliche Sicherheit in der Anwendung.

360° Stativ mit Laufwagen

- 360° Rotation an der unteren Aufnahme
- obere, feststehende Aufnahme elektrifiziert, hier 240° Rotation möglich
- Nutzlast pro Aufnahme 18 kg

Twin-Stativ mit Laufwagen

- je eine elektrifizierte und Standardaufnahme auf einer Ebene
- beide Aufnahmen ermöglichen jeweils eine 240° Rotation
- Nutzlast pro Aufnahme 18 kg
- Standardaufnahme elektrifizierbar auf Anfrage

Artikelnummer	Beschreibung
TS2031	360° Stativ mit Laufwagen, Länge = 800 mm
TS2032	360° Stativ mit Laufwagen, Länge = 570 mm
TS1501	Twin Stativ mit Laufwagen, Länge = 800 mm
TS1502	Twin Stativ mit Laufwagen, Länge = 580 mm
TS1503	Twin Stativ mit Laufwagen, Länge = 460 mm
Sonderanfertigung auf Anfrage	360° Stativ mit Laufwagen, Minimallänge = 530 mm / Twin Stativ mit Laufwagen, Minimallänge = 420 mm

TS

OT

GD

LE

UT

WD

VH

DGS

GR

STATIVE FÜR FIXPUNKTMONTAGE



MAVIG-Stativ für das Portegra2-System

In puncto Sicherheit heben sie sich weit von bisherigen Lösungen ab. Viele Jahre Entwicklungsarbeit stecken in den stabilen, stählernen Stativen von MAVIG. Die vielfach bewährte Konstruktion, die robuste Ausführung und umfangreiche Tests garantieren ein Höchstmaß an Sicherheit beim täglichen Einsatz. Der patentierte MAVIG Deckenanker bietet zusätzliche Sicherheit. Bei unbeabsichtigter Lösung der Deckenbefestigung wird ein Herunterfallen des Systems verhindert.

Twin-Stativ für Fixpunktmontage

- je eine elektrifizierte und Standardaufnahme auf einer Ebene
- beide Aufnahmen ermöglichen jeweils eine 240° Rotation
- Nutzlast pro Aufnahme 18 kg
- Standardaufnahme elektrifizierbar auf Anfrage



360° Stativ für Fixpunktmontage

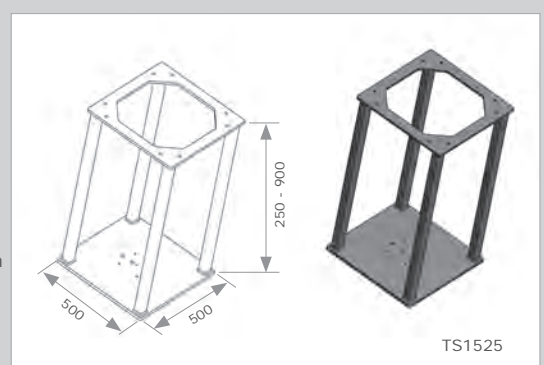
- 360° Rotation an der unteren Aufnahme
- obere, feststehende Aufnahme elektrifiziert, hier 240° Rotation möglich
- Nutzlast pro Aufnahme 18 kg

Artikelnummer	Beschreibung
TS2020	360° Stativ fix, Länge = 1000 mm
TS2021	360° Stativ fix, Länge = 850 mm
TS2022	360° Stativ fix, Länge = 650 mm
TS2023	360° Stativ fix, Länge = 580 mm
TS2001	Twin Stativ fix, Länge = 1000 mm
TS2002	Twin Stativ fix, Länge = 850 mm
TS2003	Twin Stativ fix, Länge = 580 mm
TS2004	Twin Stativ fix, Länge = 650 mm
TS2005	Twin Stativ fix, Länge = 460 mm
E-TS20B05	Elektrisches Isolierkit für alle fixpunktmontierten Stativ
Sonderanfertigung auf Anfrage	360° Stativ fix, Minimallänge = 530 mm / Twin Stativ fix, Minimallänge = 420 mm



Zur Befestigung des Portegra2 Systems bei abgehängten Zwischendecken, bieten wir als Sonderanfertigung auf den individuellen Bedarfsfall zugeschnittene Zwischenkonstruktionen an.

Ein Abstand von 250 - 900 mm zwischen abgehängter Decke und massiver Rohdecke kann so überbrückt werden.



Artikelnummer	Beschreibung
TS1515	Wandlager für Portegra2 Ausleger- / Federarm bis 13 kg Nutzlast
TS1520	Montageplatte für Fixpunktstativ zur Montage an die Rohdecke / Unterkonstruktion (Unistrut®)
TS1525	Zwischenkonstruktion

PORTEGRA2 TRAGARME FÜR ZUBEHÖR BIS 18 KG

Die MAVIG **PORTEGRA2**-Tragarme bieten maximale Flexibilität.

Strahlenschutz-Scheiben, Leuchten, Monitore, Injektoren und sonstiges Zubehör können nach Bedarf angebracht und positioniert werden. Die Ausleger- / Federarm Kombination bietet eine neue Bandbreite an Tragkraft:

- große Reichweite durch Längen des Auslegers mit 75 oder 95 cm und des Federarms mit 91 cm
- Tragkraftbereiche der Federarme 3,5 – 7,0 kg, 7,0 – 12,0 kg, 12,0 – 18,0 kg
- Kunststoffabdeckungen nehmen die Stoßenergie bei Kollisionen mit sonstigem Equipment auf
- ein internes Sicherungs-Stahlkabel bietet auch nach vielen Jahren maximale Sicherheit
- eine Sicherheitsmanschette schützt vor dem Lösen der Verbindung

MAVIG Tragarme werden werkseitig voreingestellt auf das jeweilige Gewicht der entsprechenden Komponente mit der sie ausgeliefert werden.

Detaillierte Informationen zu Ersatzarmen für Portegra2 Systeme finden Sie auf Seite 14.

STRAHLENSCHUTZSCHEIBEN MIT PORTEGRA2 TRAGARM

Bedienkomfort für sicheren Strahlenschutz

Die Strahlenschutz-Scheiben aus Bleiacrylglas verfügen über einen Bleigleichwert von 0,50 mm. Hohe Transmission der Scheiben sorgt für beste Durchsicht. Dabei ist die Verletzungsgefahr durch gerundete Ecken & Kanten und große Bruchsicherheit für Personal und Patienten äußerst gering. Im Notfall lassen sich die Scheiben leicht und schnell neu positionieren. Nachfolgende Komponenten beinhalten Strahlenschutz und Portegra2 Ausleger- Federarm (Auslegerlänge 75 cm, Federarmlänge 91 cm).



Artikelnummer Beschreibung

OT50001	Maße: 600 x 760 mm, Pb 0,50 mm, zentrisch geführt mit Verbindungselement, Scheibe mit Patienten-Körperausschnitt für die Platzierung über dem Patienten, (PTZ6290/6272)
OTSTEA1	Elektronenstrahl-sterile Einwegabdeckung für OT50001, Karton mit 50 Stück
OT50002	Maße: 500 x 390 mm, Pb 0,50 mm, zentrisch geführt mit Verbindungselement, (PTZ6294/6274)
OT50003	Maße: 760 x 600 mm, Pb 0,50 mm, seitlich geführt mit Patienten-Körperausschnitt, (PTZ6272/SHB)
OT50010	Maße: 600 x 760 mm, Pb 0,50 mm, wie OT50001, jedoch mit flexiblen Strahlenschutz-Lamellen in hygienisch einwandfreier Hülle (PTZ6290/6272)
OT50011	Maße: 500 x 390 mm, Pb 0,50 mm, wie OT50002, jedoch mit flexiblen Strahlenschutz-Lamellen in hygienisch einwandfreier Hülle (PTZ6294/6274)
OT80001	Maße: 400 x 300 mm, Pb 0,50 mm, seitlich geführt mit flexiblen Strahlenschutz-Lamellen in hygienisch einwandfreier Hülle (PTZ6262 A)
OT80002	Maße: 500 x 380 mm, Pb 0,50 mm, seitlich geführt mit flexiblen Strahlenschutz-Lamellen in hygienisch einwandfreier Hülle (PTZ6262 A)
OT80003	Maße: 760 x 350 mm, Pb 0,50 mm, seitlich geführt mit flexiblen Strahlenschutz-Lamellen in hygienisch einwandfreier Hülle (PTZ6262 A)
OT4070	Debrun Großscheiben-Lösung, 1220 x 780 mm, Pb 0,50 mm, basierend auf dem GD70 (Seite 24) mit Bleiacryl-Scheibe, inkl. Körperausschnitt und Strahlenschutz-Lamellen
OT4075	Debrun Großscheiben-Lösung, 1220 x 780 mm, an Deckenschiene (Länge 2,5 m), Pb 0,50 mm, basierend auf dem GD70 (Seite 24) mit Bleiacryl-Scheibe, inkl. Körperausschnitt und Strahlenschutz-Lamellen

TS

OT

GD

LE

UT

WD

VH

DGS

GR

MONITORHALTERUNGEN PASSEND ZUM PORTEGRA2-SYSTEM



GD4020



GD4021

GD4020 und GD4021

Monitorhalterung für ein Display. Doppelgelenk mit verstellbarer Neigung für optimalen Betrachtungswinkel. Bei Stößen kann der Monitor seitlich ausweichen. Externe Kabelführung.

Nutzlastzuladung inkl. Kabel bis ca. **10 kg/22,0 lbs**



Artikelnummer

Beschreibung

GD4020

Einzel-Monitorhalter* mit VESA Adapter 100 mm für gängige 15" bis 17" Displays

GD4021

Einzel-Monitorhalter* mit seitlichem Handgriff und VESA Adapter 100 mm für gängige 15" bis 17" Displays

* Monitorhalter ohne Ausleger- / Federarm, Verkabelung und Display(s).

HINWEIS: *Monitordatenblatt und Gewicht der Verkabelung werden zur korrekten Auswahl des Tragarms benötigt.*



GD4210

GD4220



GD4220

GD4210 und GD4220

Monitorhalterung für ein oder zwei Display(s). Externe Kabelführung.

Nutzlastzuladung inkl. Kabel bis ca. **15 kg/33,1 lbs**



Artikelnummer

Beschreibung

GD4210

Portegra2 Einzel-Monitorhalter* mit VESA Adapter 75 oder 100 mm für gängige Displays bis zu 19"

GD4210-L

Portegra2 Einzel-Monitorhalter* mit VESA Adapter 75 oder 100 mm für gängige Displays bis zu 21"/24"

GD4220

Portegra2 Doppel-Monitorhalter* mit VESA Adapter 100 mm für gängige Displays bis zu 19"

GD4220-L

Portegra2 Doppel-Monitorhalter* mit VESA Adapter 100 mm für gängige Displays bis zu 21"/24"

GD4220-XL

Portegra2 Doppel-Monitorhalter* mit VESA Adapter 100 mm für gängige Displays bis zu 24"/26"

* Monitorhalter ohne Ausleger- / Federarm, Verkabelung und Display(s).

HINWEIS: *Monitordatenblatt und Gewicht der Verkabelung werden zur korrekten Auswahl des Tragarms benötigt.*



GD75



GD76



GD75 und GD76 (siehe Seiten 23/24)

Vorhandene Deckenschienen in Breite 335 cm aus dem Portegra2-Portfolio (welche z.B. für Obertisch-Strahlenschutz verwendet werden) lassen sich übrigens auch optimal mit Monitorträgersystemen der Baureihen GD75 und GD76 ergänzen. Viele Funktionen der großen Systeme sind auch hier selbstverständlich: Konkave Aufhängung für optimale Betrachtungswinkel, spaltfreie Montage der Displays und stabile Griffe.

Max. Nutzlastzuladung für GD75 bis zu 29 kg / 63,9 lbs

Max. Nutzlastzuladung für GD76 bis zu 33 kg / 72,7 lbs

LEUCHTEN MIT PORTEGRA2 TRAGARM


LE70082, -84

Modernste Technologie

Optimale Arbeitsbedingungen im OP gewährleisten bessere Untersuchungs- und Operationsbedingungen, ermöglicht durch: Plastische Tiefenausleuchtung, Tageslicht-Charakter, Reduzierung der Wärme-Abstrahlung auf ein absolutes Minimum sowie kontrastreiche Farbwiedergabe Ra 96 zum Erkennen feinsten Farbnuancen im Gewebe. Alle Leuchten sind NRTL zertifiziert und werden inkl. passendem 75 cm Ausleger- / 91 cm Federarm geliefert.



LE70050, -51, -52



LE70041, -43



LE70069



LE70044, -45



LE70062, -64



Videokamera

Artikelnummer

Beschreibung

Lux

LE70041	M LED120F, fokussierbare LED Untersuchungsleuchte, sterilisierbarer Griff, Netzteil	40.000
LE70043	M LED130F, fokussierbare LED Untersuchungsleuchte, sterilisierbarer Griff, Netzteil	60.000
LE70044	M LED2 SC, Single-Colour LED für Untersuchungen und kleine Chirurgie, Netzteil	100.000
LE70045	M LED2 MC, Multi-Colour LED für Untersuchungen und kleine Chirurgie, Netzteil	100.000
LE70072	M LED3 SC, Single-Colour LED Operations-Leuchte, Netzteil	130.000
LE70074	M LED3 MC, Multi-Colour LED Operations-Leuchte, Netzteil	130.000
LE70078	M LED3 MC VIDEO, Multi-Colour LED Operations-Leuchte, Netzteil und Videosystem*	130.000
LE70051	Leuchte M130F, inkl. eingebautem Transformator (230 V)	50.000
LE70051-ST	Leuchte M130F, inkl. eingebautem Transformator (230 V), mit sterilisierbarem Griff	50.000
LE70050	Leuchte M130F, inkl. eingebautem Transformator (110 V)	50.000
LE70050-ST	Leuchte M130F, inkl. eingebautem Transformator (110 V), mit sterilisierbarem Griff	50.000
LE70052	Leuchte M130F, 24 V	50.000
LE70052-ST	Leuchte M130F, 24 V, mit sterilisierbarem Griff	50.000
LE70069/230	Leuchte M2-F, inkl. externem Transformator (230 V)	90.000
LE70069/110	Leuchte M2-F, inkl. externem Transformator (110 V)	90.000
LE70069/24	Leuchte M2-F, 24 V	90.000
LE70062/230	Leuchte M3-F, inkl. externem Transformator (230 V)	100.000
LE70062/110	Leuchte M3-F, inkl. externem Transformator (110 V)	100.000
LE70062/24	Leuchte M3-F, 24 V	100.000
LE70064/230	Leuchte M3-DF, inkl. externem Transformator (230 V)	130.000
LE70064/110	Leuchte M3-DF, inkl. externem Transformator (110 V)	130.000
LE70064/24	Leuchte M3-DF, 24 V	130.000
LE70068/230	Leuchte M3-F, mit Videosystem* und externem Transformator (230 V)	100.000
LE70068/110	Leuchte M3-F, mit Videosystem* und externem Transformator (110 V)	100.000
LE70067/230	Leuchte M3-DF, mit Videosystem* und externem Transformator (230 V)	130.000
LE70067/110	Leuchte M3-DF, mit Videosystem* und externem Transformator (110 V)	130.000

Hinweis: Aufgrund des höheren Gewichtes sind folgende LED Leuchten nur mit Zentralachsensystem lieferbar. Nähere Informationen und Preise zum Zentralachsensystem finden Sie auf Seite 15.

LE-Z-70082	M LED5 SC, Single-Colour LED Operations-Leuchte, Netzteil	160.000
LE-Z-70084	M LED5 MC, Multi-Colour LED Operations-Leuchte, Netzteil	160.000

* Videosystem beinhaltet eine Kamera, Steuerungseinheit und Verkabelung

Hinweis: LED2/LED3/LED5 Leuchten sind alle mit Laserpointer ausgestattet

TS

OT

GD

LE

UT

WD

VH

DGS

GR

LED

Halogen

ZA

PORTEGRA2 TRAGARM (AUSLEGER- / FEDERARM) FÜR GERÄTE BIS 18 KG



E-OT75-70120

Die Portegra2-Tragarme bieten maximale Flexibilität. Die Ausleger- / Federarm-Kombination ermöglicht viele Bewegungsradien und -höhen für alle Situationen.

Patente von MAVIG: Eine Sicherheitsmanschette schützt davor, dass sich die Verbindung löst. Und die patentierte, interne Sicherheitsfeder verhindert eine Ermüdung der Verbindung und sorgt für langen, reibungslosen Betrieb.

Ein internes Sicherungs-Stahlkabel bietet auch nach vielen Jahren des Gebrauchs maximale Sicherheit. Die Dimensionen und Bewegungswinkel der Tragarme stellen sicher, dass Röntgenschutz und Geräte jederzeit optimal angeordnet werden können.

PORTEGRA2 AUSLEGER- / FEDERARM, 750 / 910 MM, ELEKTRIFIZIERT FÜR LEUCHTEN (Seite 13)

Artikelnummer	Beschreibung
E-LE75-3570	Gewichtsklasse 3,5 – 7,0 kg
E-LE75-70120	Gewichtsklasse 7,0 – 12,0 kg
E-LE75-120180	Gewichtsklasse 12,0 – 18,0 kg

PORTEGRA2 AUSLEGER- / FEDERARM, 950 / 910 MM, ELEKTRIFIZIERT FÜR LEUCHTEN (Seite 13)

Artikelnummer	Beschreibung
E-LE95-3570	Gewichtsklasse 3,5 – 7,0 kg
E-LE95-70120	Gewichtsklasse 7,0 – 12,0 kg
E-LE95-120150	Gewichtsklasse 12,0 – 15,0 kg

PORTEGRA2 AUSLEGER- / FEDERARM, 750 / 910 MM, NICHT ELEKTRIFIZIERT

Artikelnummer	Beschreibung
E-OT75-3570	Gewichtsklasse 3,5 – 7,0 kg
E-OT75-70120	Gewichtsklasse 7,0 – 12,0 kg
E-OT75-120180	Gewichtsklasse 12,0 – 18,0 kg

PORTEGRA2 AUSLEGER- / FEDERARM, 950 / 910 MM, NICHT ELEKTRIFIZIERT

Artikelnummer	Beschreibung
E-OT95-3570	Gewichtsklasse 3,5 – 7,0 kg
E-OT95-70120	Gewichtsklasse 7,0 – 12,0 kg
E-OT95-120150	Gewichtsklasse 12,0 – 15,0 kg

ZENTRALACHSE: TRAGARMSYSTEM FÜR GERÄTE BIS 21 KG

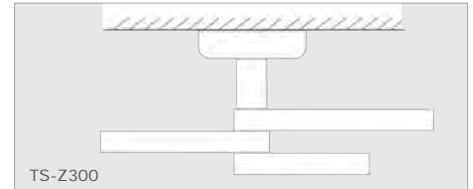
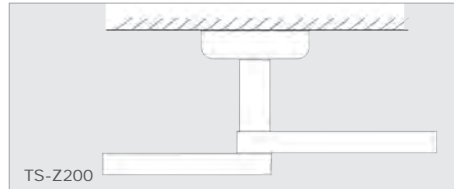
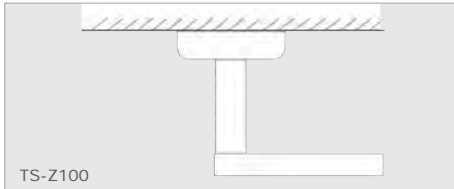


Die MAVIG Zentralachse

Das Tragarmsystem für alle Geräte bis zu einem Gesamtgewicht von 63 kg. Flachbildschirme, OP-Kameras und Leuchten mit einem Einzelgewicht von maximal 21 kg lassen sich über ein einzelnes Tragarmsystem - die Zentralachse - anbinden. Je nach Funktionsanforderung können Sie zwischen einem, zwei oder drei Auslegern bis 1150 mm Länge wählen.

Die Zentralachse ermöglicht ungehinderte 360° Rotation der einzelnen Arme, so dass auch elektrische Geräte, wie z. Bsp. Leuchten, optimal positioniert werden können. Bitte kontaktieren Sie uns zum Thema interne/externe Verkabelung.

Die unterste und oberste Aufnahme für den Auslegerarm kann im Bedarfsfall mit einem Rotationsanschlag versehen werden.



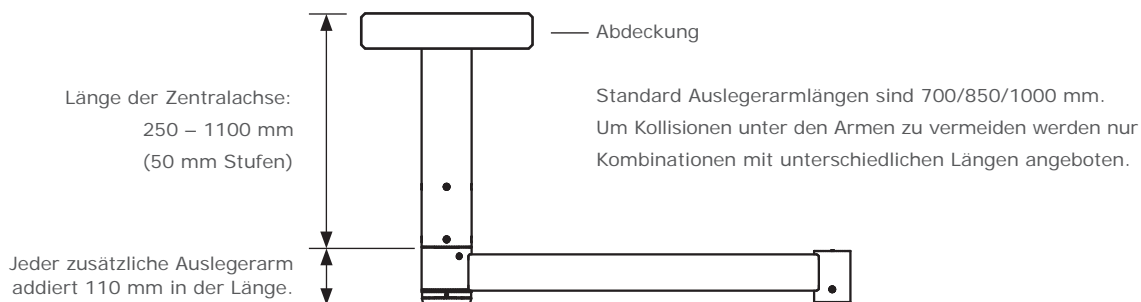
Artikelnummer	Beschreibung
---------------	--------------

- | | |
|-----------------|-------------------------------------|
| TS-Z100 | Zentralachse mit einem Auslegerarm |
| TS-Z200 | Zentralachse mit zwei Auslegerarmen |
| TS-Z300 | Zentralachse mit drei Auslegerarmen |
| TS-Z1530 | Montageplatte für Zentralachse |

MONITORTRÄGER, SCHEIBEN UND LEUCHTEN FÜR ANBINDUNG AN DAS ZENTRALACHSENSYSTEM

Artikelnummer	Beschreibung
---------------	--------------

- Ein System beinhaltet das zentrale Deckenstativ, einen Baldachin und Auslegerarm(e).



Das Zentralachsensystem kann mit jedem Portegra2 Gerät kombiniert werden.
Bitte entnehmen Sie den entsprechenden Seiten dieses Kataloges die nötigen Informationen und Preise für Monitorträger, Strahlenschutzscheiben und Leuchten des Portegra2 Systems.

TS

OT

GD

LE

UT

WD

VH

DGS

GR



MONITORTRÄGERSYSTEME

Robust, kompakt und beweglich



Seit vielen Jahrzehnten ist MAVIG erste Wahl bei Monitor-Trägersystemen. Die hochwertigen und stabilen Systeme sind optimal für den Alltagseinsatz in der Klinik oder der radiologischen Praxis ausgelegt.

Sie bieten ein Maximum an Sicherheit und hohe Flexibilität. Monitore aller Hersteller können – sofern sie über einen rückseitigen, mittigen VESA-Adapter verfügen – problemlos montiert und ausgerichtet werden.

Das MAVIG Life Cycle Testing sorgt für 100-prozentige Qualität aller ausgelieferten Produkte.

TS

OT

GD

LE

UT

WD

VH

DGS

GR

MONITORTRÄGERSYSTEME

Schlank, beweglich und kompakt

Für einfache Installation und reibungsfreie Nutzung entnehmen Sie dieser Übersicht, welcher Monitorträger für Ihren Bedarf am besten geeignet ist.

Entscheidungskriterien sind:

- Fixpunktmontage oder Schienensystem?
- Anzahl der zu befestigenden Monitore?
- Gewichtskategorie?
- Verkabelung intern oder extern?

Achtung: Lassen Sie vor jeder Montage die Decke auf ausreichende Tragfähigkeit überprüfen! Die Montage darf nur von qualifiziertem Fachpersonal ausgeführt werden.

Hinweis: Um einen korrekt angepassten Monitorträger liefern zu können benötigen wir folgende Informationen der verwendeten Displays.

- Abmaße der Monitore inkl. Rahmen
- Gewicht der Monitore inkl. Verkabelung
- Techn. Zeichnung der Monitorrückseite inkl. Größe und Position des VESA Adapters

Unsere Fachleute stehen für weitere Fragen bezüglich Auswahl und Planung gerne zu Ihrer Verfügung.

	Monitorträger	Verkabelung	 1 Monitor
	GD40 GD4020/GD4021	Nur externe Verkabelung.	<ul style="list-style-type: none"> ● Fixpunkt-montiert ● Für MAVIG Schiene 335 ● Max. Zuladung < 10,0 kg / 22,0 lbs
	GD42 GD4210/GD4220	Nur externe Verkabelung.	<ul style="list-style-type: none"> ● Fixpunkt-montiert ● Für MAVIG Schiene 335 ● Max. Zuladung < 9,5 kg / 20,9 lbs
	GD42-L/XL GD4210-L, GD4220-L, GD4220-XL für Monitore bis 26"	Nur externe Verkabelung.	<ul style="list-style-type: none"> ● Fixpunkt-montiert ● Für MAVIG Schiene 335 ● Max. Zuladung GD4210-L < 15,4 kg / 33,1 lbs
	GD70	Nur externe Verkabelung.	<ul style="list-style-type: none"> ● Fixpunkt-montiert ● Max. Zuladung < 25,0 kg / 55,1 lbs
	GD75	Nur externe Verkabelung.	<ul style="list-style-type: none"> ● Für MAVIG Schiene 335 ● Max. Zuladung < 25,0 kg / 55,1 lbs
	GD72 (Nicht in Deutschland erhältlich!)	Interne Verkabelung.	<ul style="list-style-type: none"> ● Fixpunkt-montiert ● Max. Zuladung < 33,0 kg / 72,7 lbs
	GD76 (Nicht in Deutschland erhältlich!)	Interne Verkabelung.	<ul style="list-style-type: none"> ● Für MAVIG Schiene 335 ● Max. Zuladung < 33,0 kg / 72,7 lbs
	GD65 (Nicht in Deutschland erhältlich!)	Integrierte Verkabelung.	
	GD60	Integrierte Verkabelung.	<ul style="list-style-type: none"> ● Fixpunkt-montiert ● Für MAVIG oder OEM Schienen ● Für Monitore bis 60" ● Max. Zuladung < 130,0 kg / 286,6 lbs ● kardanische Aufhängung für Sicherheit bei Kollision
	MD70	Interne Verkabelung optional.	<ul style="list-style-type: none"> ● Monitorwagen ● Max. Zuladung < 27,0 kg / 59,5 lbs

Hinweis: Alle Gewichtsangaben beziehen sich auf die max. Zuladung. Gewichte der Displays inkl. Verkabelung sind zu berücksichtigen. (Die Bilder zeigen nur Anwendungsbeispiele, Monitore sind nicht im Angebot enthalten.)

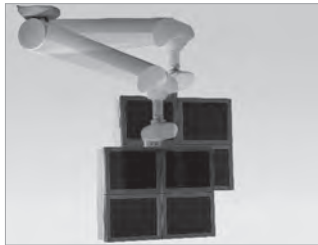
2 Monitore	3 Monitore	4 Monitore	6 Monitore	8 Monitore
<ul style="list-style-type: none"> • Fixpunkt-montiert • Für MAVIG Schiene 335 • Max. Zuladung < 15,0 kg / 33,1 lbs 				
<ul style="list-style-type: none"> • Fixpunkt-montiert • Für MAVIG Schiene 335 • Max. Zuladung GD4220-L < 14,5 kg / 32 lbs GD4220-XL < 14,2 kg / 31 lbs 				
<ul style="list-style-type: none"> • Fixpunkt-montiert • Max. Zuladung < 29,0 kg / 63,9 lbs 	<ul style="list-style-type: none"> • Fixpunkt-montiert • Max. Zuladung < 27,0 kg / 59,5 lbs • Upgrade Kit von zwei auf drei Monitore möglich 			
<ul style="list-style-type: none"> • Für MAVIG Schiene 335 • Max. Zuladung < 29,0 kg / 63,9 lbs 	<ul style="list-style-type: none"> • Für MAVIG Schiene 335 • Max. Zuladung < 27,0 kg / 59,5 lbs • Upgrade Kit von zwei auf drei Monitore möglich 			
<ul style="list-style-type: none"> • Fixpunkt-montiert • Max. Zuladung < 33,0 kg / 72,7 lbs 	<ul style="list-style-type: none"> • Fixpunkt-montiert • Max. Zuladung < 33,0 kg / 72,7 lbs 			
<ul style="list-style-type: none"> • Für MAVIG Schiene 335 • Max. Zuladung < 33,0 kg / 72,7 lbs 	<ul style="list-style-type: none"> • Für MAVIG Schiene 335 • Max. Zuladung < 33,0 kg / 72,7 lbs 			
<ul style="list-style-type: none"> • Fixpunkt-montiert • Für MAVIG Schiene 480 • Max. Zuladung < 45,0 kg / 99,2 lbs • kardanische Aufhängung für Sicherheit bei Kollision 	<ul style="list-style-type: none"> • Fixpunkt-montiert • Für MAVIG Schiene 480 • Max. Zuladung < 40,0 kg / 88,2 lbs • kardanische Aufhängung für Sicherheit bei Kollision 	<ul style="list-style-type: none"> • Fixpunkt-montiert • Für MAVIG Schiene 480 • Max. Zuladung < 36,0 kg / 79,4 lbs • kardanische Aufhängung für Sicherheit bei Kollision 		
<ul style="list-style-type: none"> • Fixpunkt-montiert • Für MAVIG oder OEM Schienen • Max. Zuladung < 35,0 kg / 77,2 lbs • kardanische Aufhängung für Sicherheit bei Kollision 	<ul style="list-style-type: none"> • Fixpunkt-montiert • Für MAVIG oder OEM Schienen • Max. Zuladung < 32,0 kg / 70,5 lbs • kardanische Aufhängung für Sicherheit bei Kollision 	<ul style="list-style-type: none"> • Fixpunkt-montiert • Für MAVIG oder OEM Schienen • Max. Zuladung < 48,0 kg / 105,8 lbs • kardanische Aufhängung für Sicherheit bei Kollision 	<ul style="list-style-type: none"> • Fixpunkt-montiert • Für MAVIG oder OEM Schienen • Max. Zuladung < 62,0 kg / 136,7 lbs • kardanische Aufhängung für Sicherheit bei Kollision 	<ul style="list-style-type: none"> • Fixpunkt-montiert • Für MAVIG oder OEM Schienen • Max. Zuladung < 79,0 kg / 174,2 lbs • kardanische Aufhängung für Sicherheit bei Kollision
<ul style="list-style-type: none"> • Monitorwagen • Max. Zuladung < 27,0 kg / 59,5 lbs 	<ul style="list-style-type: none"> • Monitorwagen • Max. Zuladung < 27,0 kg / 59,5 lbs 			

- TS
- OT
- GD
- LE
- UT
- WD
- VH
- DGS
- GR

Änderungen vorbehalten. © MAVIG GmbH 10/2012.



Vielseitig, selbst für große Monitore ideal
Individuell und Effizient

GD60

GD60 – Der vielseitige Monitorträger für bis zu 8 Monitore

Die patentierte kardanische Aufhängung, der automatische Gewichts- ausgleich, die leichtgängige Beweglichkeit und die integrierte Verkabelung sowie die einfache Montage verschiedener Monitorgrößen sind nur einige der vielen Glanzlichter, die den GD60 auszeichnen. Das System ist auf große Gewichte ausgerichtet – bis zu 130,0 kg / 286,6 lbs bewältigt es spielend.

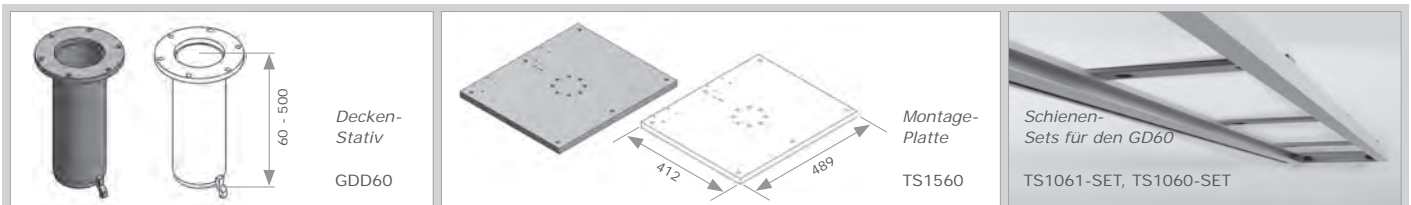
Die Aufhängung erlaubt schnelle Bewegungen – wenn die Monitore im Notfall weichen müssen. Sie vermindert Reibungseffekte und verlängert die Lebenszeit des Trägersystems.

- Fixpunkt-montiert
- Für OEM-Deckenschienen
- Für MAVIG Deckenschiene, Breite 710 mm
- Große-Zuladungen bis zu 130,0 kg / 286,6 lbs möglich
(individuelle Standardzuladungen entnehmen Sie den Seiten 18 und 19)
- Anzahl Monitore: 1 - 8
- Integrierte Verkabelung, jedes Kabel mit einer Länge von 30 m
- Kardanische Aufhängung für Sicherheit bei Kollision

Achtung: Lassen Sie vor jeder Montage die Decke auf ausreichende Tragfähigkeit überprüfen! Die Montage darf nur von qualifiziertem Fachpersonal ausgeführt werden.

MONITORTRÄGERSYSTEM (MONITORHALTER UND FEDERARM):

Artikelnummer	Beschreibung	Verkabelung
GD60W-2-F	Für 2 Monitore, in einer Reihe	Voll (Masse+Stromkabel, 2x BNC, 1x VGA)
GD60W-2-F/A	Für 2 Monitore, in einer Reihe	Basis (Masse+Stromkabel)
GD60W-3-F	Für 3 Monitore, in einer Reihe	Voll (Masse+Stromkabel, 3x BNC, 1x VGA)
GD60W-3-F/A	Für 3 Monitore, in einer Reihe	Basis (Masse+Stromkabel)
GD60W-4.1-F	Für 4 Monitore, in einer Reihe	Voll (Masse+Stromkabel, 4x BNC, 1x VGA)
GD60W-4.1-F/A	Für 4 Monitore, in einer Reihe	Basis (Masse+Stromkabel)
GD60W-4.2-F	Für 4 Monitore, zweireihig	Voll (Masse+Stromkabel, 4x BNC, 2x VGA)
GD60W-4.2-F/A	Für 4 Monitore, zweireihig	Basis (Masse+Stromkabel)
GD60W-6-F	Für 6 Monitore, zweireihig	Voll (Masse+Stromkabel, 6x BNC, 2x VGA)
GD60W-6-F/A	Für 6 Monitore, zweireihig	Basis (Masse+Stromkabel)
GD60W-8-F	Für 8 Monitore, zweireihig	Voll (Masse+Stromkabel, 8x BNC, 2x VGA)
GD60W-8-F/A	Für 8 Monitore, zweireihig	Basis (Masse+Stromkabel)
GD60W-W-F/A	Für Monitore mit Displays über 32"	Basis (Masse+Stromkabel)
GD60W-W-P/A	Für Monitore mit Displays über 32" inklusive Rahmen-/Schutzbügel außen	Basis (Masse+Stromkabel)
GD60-Z	VESA Adapter + 1x BNC Kabel (30 m) zum Anschluss eines zusätzlichen Backup Monitors	

MONTAGEOPTIONEN FÜR DEN GD60:


Artikelnummer	Beschreibung
GDD60	Deckenstativ (Länge 60 bis 500 mm)
TS1560	Montageplatte (489 x 412 mm)
TS1061-SET	Set bestehend aus: 2,5 m Schiene, verstärkter Laufwagen, Montagezubehör und Kabelaufroller
TS1060-SET	Set bestehend aus: 4,25 m Schiene, verstärkter Laufwagen, Montagezubehör und Kabelaufroller

- TS
- OT
- GD
- LE
- UT
- WD
- VH
- DGS
- GR

GD65



Nur Export - Nicht in Deutschland erhältlich.

GD65 – Der kraftvolle Monitorträger mit maximaler Beweglichkeit

Der GD65 kombiniert MAVIG Deckenschielen mit der überzeugenden Technik eines Monitorträgers für bis zu vier Monitore. Leichte Beweglichkeit zeichnet das System aus: bei Zusammenstoßen im Alltag zieht sich der GD65 dank kardanischer Aufhängung dezent zurück – ohne Beschädigung von Mensch oder Technik. Das modulare System lässt sich durch zusätzliche Monitore, Infrarot-Empfänger oder andere Zusätze erweitern. Auch das patentierte Schienensystem ist einfach zu montieren und bietet ein Maximum an Sicherheit. Standardlänge des Deckenstativs: 300 mm

- Fixpunkt-montiert
- Für MAVIG Deckenschiene, Breite 480 mm
- Maximale Nutzlastzuladung bis zu 45,0 kg / 99,2 lbs
- Anzahl Monitore: 2 - 4
- Integrierte Verkabelung, jedes Kabel mit einer Länge von 30 m
- Kardanische Aufhängung für Sicherheit bei Kollision

Achtung: Lassen Sie vor jeder Montage die Decke auf ausreichende Tragfähigkeit überprüfen! Die Montage darf nur von qualifiziertem Fachpersonal ausgeführt werden.



FÜR FIXPUNKTMONTAGE:

Artikelnummer	Beschreibung	Verkabelung
GD65W-2F	Monitorträger* für 2 Monitore	Voll (Masse+Stromkabel, 2x BNC, 1x VGA)
GD65W-3F	Monitorträger* für 3 Monitore	Voll (Masse+Stromkabel, 3x BNC, 1x VGA)
GD65W-4F	Monitorträger* für 4 Monitore	Voll (Masse+Stromkabel, 4x BNC, 1x VGA)

* Monitorträger ohne Display(s).

HINWEIS: *Monitordatenblatt wird zur korrekten Auswahl des Tragarms benötigt.*

MIT MAVIG DECKENSCHIENE, BREITE 480 MM:

Artikelnummer	Beschreibung	Verkabelung
GD65W-2-TS25	Monitorträger* für 2 Monitore, Schienenlänge 2,5 m	Voll (Masse+Stromkabel, 2x BNC, 1x VGA)
GD65W-3-TS25	Monitorträger* für 3 Monitore, Schienenlänge 2,5 m	Voll (Masse+Stromkabel, 3x BNC, 1x VGA)
GD65W-4-TS25	Monitorträger* für 4 Monitore, Schienenlänge 2,5 m	Voll (Masse+Stromkabel, 4x BNC, 1x VGA)
GD65W-2-TS40	Monitorträger* für 2 Monitore, Schienenlänge 4,0 m	Voll (Masse+Stromkabel, 2x BNC, 1x VGA)
GD65W-3-TS40	Monitorträger* für 3 Monitore, Schienenlänge 4,0 m	Voll (Masse+Stromkabel, 3x BNC, 1x VGA)
GD65W-4-TS40	Monitorträger* für 4 Monitore, Schienenlänge 4,0 m	Voll (Masse+Stromkabel, 4x BNC, 1x VGA)

* Monitorträger ohne Display(s).

HINWEIS: *Monitordatenblatt wird zur korrekten Auswahl des Tragarms benötigt.*

GD72/76


Nur Export - Nicht in Deutschland erhältlich.

GD72 (Stationär), GD76 (MAVIG Deckenschiene)
Die smarten Monitorträger

Eine Traglast von bis zu 33,0 kg (72,7 lbs), ein flexibler Federarm mit interner Verkabelung – über diese Merkmale verfügen in der Regel nur weitaus größere Systeme. Deshalb ist der GD72/76 die wirtschaftliche Alternative, wenn nur einer bis drei Monitore benötigt werden und Wert auf interne Kabelführung gelegt wird. Dank des Federarms sind die Monitore gut zu positionieren. Das patentierte Schienensystem (GD76) erweitert den Aktionsradius deutlich, ist einfach zu montieren und bietet ein Maximum an Sicherheit und Leistung.

- GD72 – Fixpunkt-montiert
- GD76 – Für MAVIG Deckenschiene, Breite 335 mm
- Maximale Nutzlastzuladung bis zu 33,0 kg / 72,7 lbs
- Anzahl Monitore: 1 - 3
- Interne Verkabelung

Achtung: Lassen Sie vor jeder Montage die Decke auf ausreichende Tragfähigkeit überprüfen! Die Montage darf nur von qualifiziertem Fachpersonal ausgeführt werden.


FÜR FIXPUNKTMONTAGE:

Artikelnummer	Beschreibung
GD72W-1	Monitorträger* für 1 Monitor
GD72W-2	Monitorträger* für 2 Monitore
GD72W-3	Monitorträger* für 3 Monitore
TS1535	Zwischenkonstruktion für GD72

* Monitorträger ohne Verkabelung und Display(s).

HINWEIS: *Monitordatenblatt und Gewicht der Verkabelung werden zur korrekten Auswahl des Tragarms benötigt.*

FÜR MAVIG DECKENSCHIENE, BREITE 335 MM:

Artikelnummer	Beschreibung
GD76W-1TS25	Monitorträger* für 1 Monitor mit MAVIG Deckenschiene 2,5 m
GD76W-2TS25	Monitorträger* für 2 Monitore mit MAVIG Deckenschiene 2,5 m
GD76W-3TS25	Monitorträger* für 3 Monitore mit MAVIG Deckenschiene 2,5 m
GD76W-1TS40	Monitorträger* für 1 Monitor mit MAVIG Deckenschiene 4,0 m
GD76W-2TS40	Monitorträger* für 2 Monitore mit MAVIG Deckenschiene 4,0 m
GD76W-3TS40	Monitorträger* für 3 Monitore mit MAVIG Deckenschiene 4,0 m

* Monitorträger ohne Verkabelung und Display(s).

HINWEIS: *Monitordatenblatt und Gewicht der Verkabelung werden zur korrekten Auswahl des Tragarms benötigt.*

- TS
- OT
- GD
- LE
- UT
- WD
- VH
- DGS
- GR

GD70/75



GD70 – Die wirtschaftliche Lösung für Fixpunktmontage

Der GD70 erlaubt leichte Fixpunktmontage. Viele Funktionen der großen Systeme sind auch hier selbstverständlich: Konkave Aufhängung für optimale Betrachtungswinkel, spaltfreie Montage der Displays und stabile Griffe.

GD75 – Die wirtschaftliche Lösung für MAVIG Deckenschienen

Viele Funktionen der großen Systeme sind auch hier selbstverständlich: Konkave Aufhängung für optimale Betrachtungswinkel, spaltfreie Montage der Displays und stabile Griffe. Aufgrund schlanken Designs und geringen Eigengewichts passt der GD75 perfekt in die MAVIG Portegra2 Deckenschienen, die z.B. für Obertisch-Strahlenschutzrichtungen verwendet werden.

- GD70 – stationär
- GD75 – für MAVIG Deckenschiene, Breite 335 mm
- Maximale Nutzlastzuladung bis zu 29,0 kg / 63,9 lbs
- Anzahl Monitore: 1-3
- Stativlänge zwischen 250 mm und 800 mm definierbar
- Externe Verkabelung

Achtung: Lassen Sie vor jeder Montage die Decke auf ausreichende Tragfähigkeit überprüfen! Die Montage darf nur von qualifiziertem Fachpersonal ausgeführt werden.

FÜR FIXPUNKTMONTAGE:

Artikelnummer	Beschreibung
GD70-1	Monitorträger* für 1 Monitor
GD70-2	Monitorträger* für 2 Monitore
GD70-3	Monitorträger* für 3 Monitore
TS1535	Zwischenkonstruktion für GD70

* Monitorträger ohne Verkabelung und Display(s).

HINWEIS: *Monitordatenblatt und Gewicht der Verkabelung werden zur korrekten Auswahl des Tragarms benötigt.*

FÜR MAVIG DECKENSCHIENE, BREITE 335 MM:

Artikelnummer	Beschreibung
GD7520-1	Monitorträger* für 1 Monitor mit MAVIG Deckenschiene 2,5 m
GD7520-2	Monitorträger* für 2 Monitore mit MAVIG Deckenschiene 2,5 m
GD7520-3	Monitorträger* für 3 Monitore mit MAVIG Deckenschiene 2,5 m
GD7540-1	Monitorträger* für 1 Monitor mit MAVIG Deckenschiene 4,0 m
GD7540-2	Monitorträger* für 2 Monitore mit MAVIG Deckenschiene 4,0 m
GD7540-3	Monitorträger* für 3 Monitore mit MAVIG Deckenschiene 4,0 m

* Monitorträger ohne Verkabelung und Display(s).

HINWEIS: *Monitordatenblatt und Gewicht der Verkabelung werden zur korrekten Auswahl des Tragarms benötigt.*

MONITORHALTERUNGEN PASSEND ZUM PORTEGRA2-SYSTEM



GD4020



GD4021

GD4020 und GD4021

Monitorhalterung für ein Display. Doppelgelenk mit verstellbarer Neigung für optimalen Betrachtungswinkel. Bei Stößen kann der Monitor seitlich ausweichen. Externe Kabelführung. Nutzlastzuladung inkl. Kabel bis ca. **10 kg/22,0 lbs**



Artikelnummer Beschreibung

GD4020 Einzel-Monitorhalter mit VESA Adapter 100 mm für gängige 15" bis 17" Displays

GD4021 Einzel-Monitorhalter mit seitlichem Handgriff und VESA Adapter 100 mm für gängige 15" bis 17" Displays

** Monitorhalter ohne Ausleger- / Federarm, Verkabelung und Display.*

HINWEIS: *Monitordatenblatt und Gewicht der Verkabelung werden zur korrekten Auswahl des Tragarms benötigt.*



GD4210

GD4220



GD4220

GD4210 und GD4220

Monitorhalterung für ein oder zwei Displays. Externe Kabelführung. Nutzlastzuladung inkl. Kabel bis ca. **15 kg/33,1 lbs**



Artikelnummer Beschreibung

GD4210 Portegra2 Einzel-Monitorhalter* mit VESA Adapter 75 oder 100 mm für gängige Displays bis zu 19"

GD4210-L Portegra2 Einzel-Monitorhalter* mit VESA Adapter 75 oder 100 mm für gängige Displays bis zu 21"/24"

GD4220 Portegra2 Doppel-Monitorhalter* mit VESA Adapter 100 mm für gängige Displays bis zu 19"

GD4220-L Portegra2 Doppel-Monitorhalter* mit VESA Adapter 100 mm für gängige Displays bis zu 21"/24"

GD4220-XL Portegra2 Doppel-Monitorhalter* mit VESA Adapter 100 mm für gängige Displays bis zu 24"/26"

** Monitorhalter ohne Ausleger- / Federarm, Verkabelung und Display(s).*

HINWEIS: *Monitordatenblatt und Gewicht der Verkabelung werden zur korrekten Auswahl des Tragarms benötigt.*

- TS
- OT
- GD
- LE
- UT
- WD
- VH
- DGS
- GR

MONITORWAGEN MD70



MD70-1, MD70-2, MD70-3

MD70 – Mobile Lösung

Als mobiles System wurde der MD70 für Räume entwickelt, in denen eine Deckenanbringung nicht möglich ist.

Maximale Sicherheit und größtmögliche Flexibilität ermöglichen es den Monitorwagen immer an die Stelle zu positionieren, wo er auch benötigt wird.

Das Fahrgestell ist so klein wie möglich und trotzdem so stabil wie nötig dimensioniert. Eine Kabelaufnahme an der Standsäule lässt überflüssige Kabel verschwinden und verhindert unnötige Stolperfallen.

- Maximale Nutzlastzuladung bis zu 27,0 kg / 59.5 lbs
- für bis zu drei gängigen 19" Displays
- Interne Verkabelung optional



Artikelnummer	Beschreibung
MD-70-1	Monitorwagen* für einen Monitor
MD-70-2	Monitorwagen* für zwei Monitore
MD-70-3	Monitorwagen* für drei Monitore

* Monitorwagens MD70 ohne Verkabelung und Display(s).

HINWEIS: Die Monitorabmaße und die Position der VESA Adapter werden zur korrekten Konfiguration vorab benötigt.

TS

OT

GD

LE

UT

WD

VH

DGS

GR

Flexibler und bequem UNTERTISCH-STREUSTRAHLENSCHUTZ

Unterkörperschutz-Systeme sind ein integraler Bestandteil jedes Strahlenschutzkonzeptes für die interventionelle Radiologie und den OP. Sie vermindern die Sekundärstrahlung wesentlich. Eine klassische Situation für optimalen Schutz ist aus der interventionellen Radiologie bekannt, die Kombination von deckengeführtem Strahlenschutz und Unterkörperschutz mit Aufsatz. Beide Systeme schirmen den Untersucher vor der aus dem Körper des Patienten austretenden Sekundärstrahlung ab. Die Untertischlamellen halten die Strahlung unterhalb des Tisches ab und schützen die Generationsorgane und die unteren Extremitäten des Untersuchers.

Vorteile der MAVIG Unterkörperschutzsysteme

- Einfach zu entfernende Aufsätze zum unkomplizierten Patiententransfer
- Weiche Bleigummi-Lamellen ermöglichen ungestörte Bewegung des C-Bogens, mehr Komfort für den Untersucher und einen reibungslosen Austausch
- Abgewinkelte Aufsätze begünstigen den Zugang zum Patienten und schützen dabei optimal vor Sekundärstrahlen
- Preiswerter Ersatz – Alle Einzelteile sind separat austauschbar, so dass nie der gesamte Untertisch-Streustrahlenschutz erneuert werden muss.
- Edelstahlkomponenten für eine lange Haltbarkeit



UNTERKÖRPERSCHUTZ-SYSTEM UT69



UT69 - Unterkörperschutz

Der UT69 bietet maximal anpassbaren Schutz, dank des Zwischengelenks und einer ergänzenden Schutzlamelle. Der obere Aufsatz kann im Notfall und bei einer Patientenumlagerung schnell entfernt werden.

- Überlappende, flexible Strahlenschutzlamellen mit PVC-Ummantelung
- Bleigleichwert Pb 0,50 mm
- Höhe: 90,0 cm
- Breiten: 60,0 cm (4 überlappende Schutzlamellen)
17,0 cm (ergänzende Schutzlamelle)
- Zwei separate Aufsätze erhältlich mit je 17,0 cm und 25,0 cm Höhe
- Inklusive zweier praktischer Wandaufhängungen (modellabhängig)



UT6901

Artikelnummer	Beschreibung
---------------	--------------

- | | |
|---------------|--|
| UT6901 | Unterkörperschutz, Modell 6269, zwei passende Aufsätze (17,0 cm + 25,0 cm) |
| UT6902 | Unterkörperschutz, Modell 6269, ein passender Aufsatz (25,0 cm) |
| UT6904 | Unterkörperschutz, Modell 6269, ein passender Aufsatz (17,0 cm) |

EINRICHTUNGEN FÜR OP-TISCHE

Untertisch-Streustrahlenschutzlösungen sind ein cleveres Strahlenschutzmittel für Arbeiten im OP. Anwenderschutz, der nicht zu (Gewichts-) Lasten des Personals geht. Denn hier übernimmt die Tragfunktion der, in der Regel durchaus hierfür geeignete OP-Tisch. Sowohl für durchgängige, einteilige Lagerungsflächen als auch für modulare OP-Tischsysteme finden wir eine praxiserprobte Lösung. Gerne erarbeiten wir mit Ihnen gemeinsam die optimale, individuelle Konzeption für Ihren Arbeitsplatz.

STRAHLENSCHUTZLAMELLEN UT30



UT30 - Unterkörperschutz

Der UT30 füllt die Lücke im Strahlenschutz für OP-Tische. Einheitliche Schutzlamellen können so kombiniert und individuell angeordnet werden, dass sie verschiedenen Anwendungen und Schutzbedürfnissen gerecht werden. Die leichten Schutzlamellen passen speziell auch für OP-Tische mit höhenverstellbaren Segmenten.

- Bleigleichwert Pb 0,50 mm
- Länge Schutzlamellen: 60,0 cm, 75,0 cm oder 90,0 cm; Breite: 29,0 cm
- Geeignet für Flachprofilschienen 10 x 25 mm und 9 x 25 mm
- Konzipiert für eine Anbringung mit Überlappungseffekt

Artikelnummer	Beschreibung
---------------	--------------

- | | |
|------------------|--|
| UT3060SET | Grundset, bestehend aus 3 Lamellen, je 60,0 x 29,0 cm (L x B), Pb 0,50 mm |
| UT3075SET | Grundset, bestehend aus 3 Lamellen, je 75,0 x 29,0 cm (L x B), Pb 0,50 mm |
| UT3090SET | Grundset, bestehend aus 3 Lamellen, je 90,0 x 29,0 cm (L x B), Pb 0,50 mm |
| UT3060SL | Einzellamelle, 60,0 x 29,0 cm (L x B) zur Ergänzung und Erweiterung eines Sets, Pb 0,50 mm |
| UT3075SL | Einzellamelle, 75,0 x 29,0 cm (L x B) zur Ergänzung und Erweiterung eines Sets, Pb 0,50 mm |
| UT3090SL | Einzellamelle, 90,0 x 29,0 cm (L x B) zur Ergänzung und Erweiterung eines Sets, Pb 0,50 mm |

TS

OT

GD

LE

UT

WD

VH

DGS

GR

UNTERKÖRPERSCHUTZ-SYSTEME

UNTERKÖRPERSCHUTZ-SYSTEM UT68



UT68

UT68 - Unterkörperschutz

Der UT68 weist vergleichbare Merkmale wie der UT69 auf, nur ohne ein zusätzliches Zwischengelenk mit ergänzender Bleilamelle. Über den horizontalen Schwenkarm kann der UT68 passend für besten Schutz und dabei genug Bewegungsfreiheit des C-Bogens eingestellt werden.

- Überlappende, flexible Strahlenschutzlamellen mit PVC-Ummantelung
- Bleigleichwert Pb 0,50 mm
- Höhe: 90,0 cm
- Breite: 60,0 cm (4 überlappende Schutzlamellen)
- Zwei separate Aufsätze erhältlich mit je 17,0 cm und 25,0 cm Höhe
- Inklusive zweier praktischer Wandaufhängungen



UT68

Artikelnummer

Beschreibung

UT6801

Unterkörperschutz, Modell 6268, zwei passende Aufsätze (17,0 cm + 25,0 cm)

UT6802

Unterkörperschutz, Modell 6268, ein passender Aufsatz (25,0 cm)

UNTERKÖRPERSCHUTZ-SYSTEM UT65



UT6502

UT65 - Unterkörperschutz

Unterkörperschutz mit sich überlappenden, flexiblen Strahlenschutzlamellen, einer weiteren fixen Lamelle unterhalb des Adapters (Pb 0,50 mm), zwei separaten Aufsätzen und einem Set Wandaufhängungen zur bequemen Verstaueung der einzelnen Komponenten.

- Überlappende, flexible Strahlenschutzlamellen mit PVC-Ummantelung
- Bleigleichwert Pb 0,50 mm
- Höhe: 90,0 cm
- Breiten: 64,5 cm (Hauptschutz, 4 überlappende Schutzlamellen)
34,0 cm (extra Schutzlamelle)
- Zwei separate Aufsätze erhältlich mit je 17,0 cm und 25,0 cm Höhe
- Inklusive zweier praktischer Wandaufhängungen



UT6502



UT6501

Artikelnummer

Beschreibung

UT6501

Unterkörperschutz, Modell 6265, Schutzlamellen links vom Apdapter zur Schiene am Tisch

UT6502

Unterkörperschutz, Modell 6265, Schutzlamellen rechts vom Apdapter zur Schiene am Tisch

UNTERKÖRPERSCHUTZ UT60



UT60

UT60 - Unterkörperschutz

Der UT60 ist MAVIG's Lösung für Unterkörperschutz an neigbaren Tischen. Die freischwingenden Lamellen richten sich bis zu einer Tischneigung von 15° problemlos senkrecht aus. Ein Doppelgelenk-Adapter für die Tischschiene ermöglicht dem Anwender die äußerst tischnahe Positionierung und bietet somit optimalen Schutz gegen Streustrahlung. Die Befestigung an beiden Tischseiten bietet dabei vielfältige Anwendungsmöglichkeiten.

- Überlappende, flexible Strahlenschutzlamellen mit PVC-Ummantelung
- Bleigleichwert Pb 0,50 mm
- Inklusive zweier praktischer Wandaufhängungen (nur UT6020)

	UT6020	UT6010 (Untertisch)
<i>Höhen:</i>	75,0 cm 31,0 cm (Aufsatz)	72,0 cm
<i>Breiten:</i>	49,0 cm (3 überlappende Lamellen) 20,0 cm (extra Schutzlamelle)	67,0 cm (4 überlappende Lamellen)

Artikelnummer Beschreibung

UT6020 Unterkörperschutz, Modell 6260

UNTERKÖRPERSCHUTZ UT67



UT67

UT67 - Unterkörperschutz

MAVIG's wirtschaftliche Lösung. Dieser Unterkörperschutz besteht aus einer einzelnen und im unteren Teil flexiblen Schutzlamelle, befestigt über einen Schwenkarm. Das Oberteil ist fest montiert und nicht entfernbar.

- Einzelne flexible Strahlenschutzlamelle in einer PVC-Hülle
- Bleigleichwert Pb 0,50 mm
- Höhe: 90,0 cm (Gesamthöhe)
- Breite: 45,0 cm

Artikelnummer Beschreibung

UT6701 Unterkörperschutz, Modell 6267

UNTERKÖRPERSCHUTZ WD260



WD260

WD260 - Unterkörperschutz

Dieser mobile Unterkörperschutz ist die beste Lösung für Situationen, in denen ein am Tisch montiertes Standardsystem nicht den benötigten Schutz erreicht oder der Tisch selbst keine Anbringmöglichkeit bietet. Einfach den WD260 in Position bringen, die Rollen sind bei Bedarf arretierbar.

- Überlappende, flexible Strahlenschutzlamellen mit PVC-Ummantelung
- Bleigleichwert Pb 0,50 mm
- Höhe: 100,0 cm
- Breiten: 60,0 cm (mittlerer Hauptschutz)
20,0 cm (je angewinkeltem Seitenschutz)
- Zwei separate Aufsätze erhältlich mit je 17,0 cm und 25,0 cm Höhe
- Elektrisch leitfähige und leichtgängige Rollen für bessere Beweglichkeit

Artikelnummer Beschreibung

WD260/100/81/E Mobiler Unterkörperschutz (Pb 0.50 mm) mit zwei separaten Aufsätzen (25,0 cm + 17,0 cm Höhe), einem 60,0 x 100,0 cm mittleren Hauptschutz und je 20,0 x 100,0 cm angewinkeltem Seitenschutz

TS

OT

GD

LE

UT

WD

VH

DGS

GR

MOBILER STRAHLENSCHUTZ

Bewegliche Schutzwände für den flexiblen Einsatz

Damit Strahlenschutzwände nicht zum Störfaktor im Raum werden, muss man bereits bei Konzeption und Entwicklung die Zielsetzung hoch ansetzen. Alle Anforderungen am Arbeitsplatz müssen dabei berücksichtigt und eine Synthese der Ansprüche von Personal, Verfahrensmethodik und Equipment geschaffen werden.

MAVIG fertigt mobile Schutzwände aus modernen Werkstoffen in einer Vielzahl von Varianten, gerne auch individuell nach Ihren Wünschen.

Mit Ausnahme der Modelle WD254, WD255 und WD258 sind alle Wände mit elektrisch leitfähigen Rollen ausgestattet, um elektrostatische Aufladung zu vermeiden.



MOBILER SCHUTZ WD257, WD260, WD302, WD304


- TS
- OT
- GD
- LE
- UT
- WD
- VH
- DGS
- GR

Artikelnummer	Beschreibung
WD2571	Korpus aus Stahlblech (Pb 1,00 mm), Breite: 78,0 cm, Höhe: 104,0 cm Höhenverstellbare Bleiacrylscheibe (Pb 0,50 mm), Breite: 70,0 cm, Gesamthöhe: 115,0 - 190,0 cm
WD3021	Korpus aus Stahlblech (Pb 1,00 mm), Breite: 78,0 cm, Höhe: 78,0 cm Höhenverstellbare Bleiacrylscheibe mit Körperperforation (Pb 0,50 mm), Breite: 70,0/110,0 cm, Gesamthöhe: 143,0 - 190,0 cm
WD3041	Korpus aus Stahlblech (Pb 1,00 mm), Breite: 78,0 cm, Höhe: 78,0 cm, mit seitlichem Untertischschutz aus überlappenden Schutzlamellen (Pb 0,50 mm), Breite: 50,0 cm Höhenverstellbare Bleiacrylscheibe mit Körperperforation (Pb 0,50 mm), Breite: 70,0/110,0 cm, Gesamthöhe: 143,0 - 190,0 cm
E-WD304B02	Seitliche Untertischschutz-Erweiterung von WD302 auf WD304
WD260/100/81/E	Mobiler Unterkörperschutz (Pb 0,50 mm) mit zwei separaten Aufsätzen (25,0 cm + 17,0 cm Höhe), einem 60,0 x 100,0 cm mittleren Hauptschutz und je 20,0 x 100,0 cm angewinkeltem Seitenschutz Breite: 83,0 cm, Höhe: 100,0 cm (ohne Aufsätze)

* Jede Modell (mobiler Strahlenschutz) dieser Seite verfügt über elektrisch leitfähige Rollen.

MOBILE SCHUTZWÄNDE

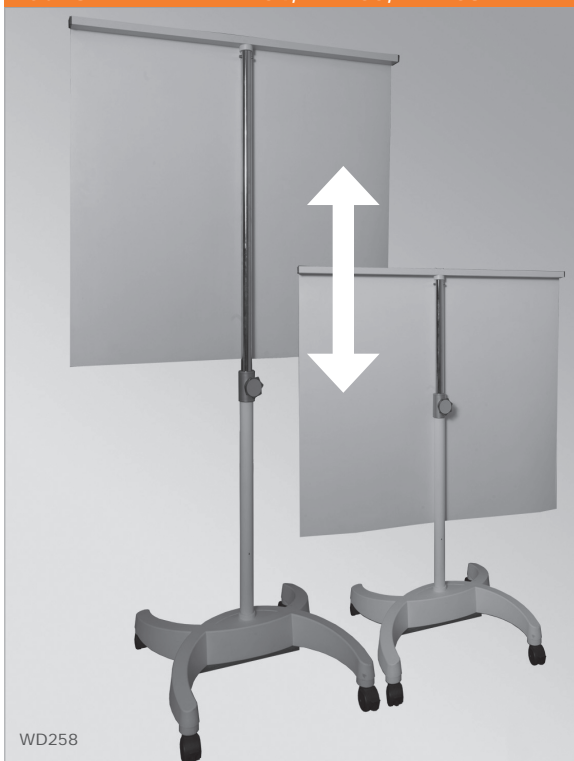
SCHUTZWÄNDE WD300, WD306, WD308



Artikelnummer	Beschreibung
WD300	Leicht gebogene Schutzwand aus Bleiacryl mit seitlichen Durchgriffen, Pb 0,50 mm, Gesamthöhe: 190,0 cm, Breite: 60,0 cm (Breite inklusive Ausladung Fußkreuz: 82,0 cm)
WD306/0.5/1000	Mobile Schutzwand, Pb 0,50 mm, Gesamthöhe: 197,0 cm, Breite: 100,0 cm (Breite inklusive Ausladung Fußkreuz: 138,0 cm)
WD306/0.5/1300	Mobile Schutzwand, Pb 0,50 mm, Gesamthöhe: 197,0 cm, Breite: 130,0 cm (Breite inklusive Ausladung Fußkreuz: 167,0 cm)
WD306/1.0/1000	Mobile Schutzwand, Pb 1,00 mm, Gesamthöhe: 197,0 cm, Breite: 100,0 cm (Breite inklusive Ausladung Fußkreuz: 138,0 cm)
WD306/1.0/1300	Mobile Schutzwand, Pb 1,00 mm, Gesamthöhe: 197,0 cm, Breite: 130,0 cm (Breite inklusive Ausladung Fußkreuz: 167,0 cm)
WD308/0.5/800	Mobile Schutzwand, Pb 0,50 mm, Gesamthöhe: 110,0 cm, Breite: 80,0 cm (Breite inklusive Ausladung Fußkreuz: 117,0 cm)
WD308/0.5/1000	Mobile Schutzwand, Pb 0,50 mm, Gesamthöhe: 195,0 cm, Breite: 100,0 cm (Breite inklusive Ausladung Fußkreuz: 117,0 cm)
WD308/1.0/800	Mobile Schutzwand, Pb 1,00 mm, Gesamthöhe: 110,0 cm, Breite: 80,0 cm (Breite inklusive Ausladung Fußkreuz: 117,0 cm)
WD308/1.0/1000	Mobile Schutzwand, Pb 1,00 mm, Gesamthöhe: 195,0 cm, Breite: 100,0 cm (Breite inklusive Ausladung Fußkreuz: 117,0 cm)

* Alle Gesamthöhen-Angaben sind einschließlich der elektrisch leitfähigen Rollen.

SCHUTZWÄNDE WD254, WD255, WD258



- TS
- OT
- GD
- LE
- UT
- WD
- VH
- DGS
- GR

Artikelnummer	Beschreibung
WD2541B	Klappbare Wand in Pb 1,00 mm, bestehend aus einem Mittelteil mit 80,0 cm Breite und zwei Seitenteilen mit je 60,0 cm Breite, Gesamthöhe 200,0 cm; inkl. Bleiglasfenster (30,0 x 40,0 cm, B x H)
WD2542B	Klappbare Wand in Pb 2,00 mm, bestehend aus einem Mittelteil mit 80,0 cm Breite und zwei Seitenteilen mit je 60,0 cm Breite, Gesamthöhe 200,0 cm; inkl. Bleiglasfenster (30,0 x 40,0 cm, B x H)
WD2551B	Arbeitsplatzabschirmung in Pb 1,00 mm, Maße: 100,0 x 200,0 cm (B x H), inkl. Bleiglasfenster (30,0 x 40,0 cm, B x H)
WD2552B	Arbeitsplatzabschirmung in Pb 2,00 mm, Maße: 100,0 x 200,0 cm (B x H), inkl. Bleiglasfenster (30,0 x 40,0 cm, B x H)
WD258	Mobile Bettenabschirmung 90,0 x 70,0 cm, höhenverstellbar von 125,0 bis 172,0 cm, Pb 0,50 mm <i>Auf Anfrage auch in Pb 1,00 mm und mit verschiedenen Abmaßen erhältlich.</i>

SCHUTZVORHÄNGE

Führende Technik zeigt sich im Detail



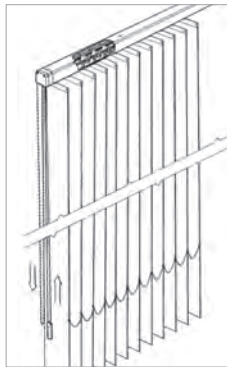
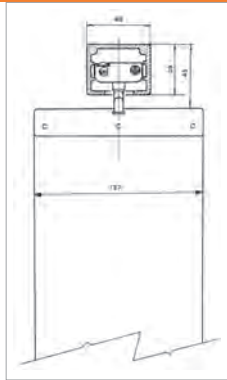
Garantie auf Sicherheit im Strahlenschutz und konstante Präzision unserer Anlagen im täglichen Betrieb ist uns eine Selbstverständlichkeit.

Für dieses Produktversprechen stehen die weltweit exklusiv für MAVIG Strahlenschutz-Lamellenstores eingesetzten mechanischen Komponenten. Durch unsere Entwicklung und Konstruktion werden die hohen Gewichte des Behanges und die besonderen Anforderungen an den Strahlenschutz optimal umgesetzt.

Herkömmliche Bauteile aus dem Standardprogramm der Anbieter von Verschattungsanlagen sind dagegen für diese Gewichte nicht ausgerichtet.

Bei MAVIG treffen Sie auf ein versiertes Team, kompetent auf den Fachgebieten Strahlenschutz-Einrichtungen, Anlagentechnik und Raumgestaltung. Unsere Berater sehen schnell, welche Lösungen am besten sind. Einwandfreie Strahlenschutzplanung, gute Optik und funktioneller Anlagenbau führen zu dem von Ihnen gewünschten, perfekten Ergebnis.

SCHUTZVORHÄNGE VH194, VH691, VH192



Vorhanganlagen werden nach Ihren Angaben kalkuliert und individuell für Sie gefertigt. Bitte gehen Sie bei der Konzeption und Planung besonders sorgfältig vor.

Für eine genaue Kalkulation benötigen wir folgende Angaben:

- **Pb-Wert:** 0,5 mm, 1,0 mm, 1,5 mm, 2,0 mm, oder 2,5 mm
- **Höhe:** Die genaue Höhe von der Decke bis zum unteren Ende des Schutzvorhangs.
Bitte berücksichtigen Sie 10,0 cm Überlappungsbereich jeweils oben und unten für einen ordnungsgemäßen Strahlenschutz.
- **Breite:** Die genaue Breite, die abgedeckt werden soll.
Bitte berücksichtigen Sie 10,0 cm Überlappungsbereich jeweils links und rechts für einen ordnungsgemäßen Strahlenschutz.

Gerne stehen unsere Spezialisten für Ihre Fragen und weitere Information zur Verfügung.

- TS
- OT
- GD
- LE
- UT
- WD
- VH
- DGS
- GR

Artikelnummer	Beschreibung
VH194NV	Schienengeführter Strahlenschutzvorhang. Die 127 mm breiten Schutzlamellen haben ein Inlay aus Bleigummi Mehrschichtmaterial und sind umhüllt mit einer einfach zu reinigenden PVC-Ummantelung.
VH194SL	Strahlenschutzvorhang vergleichbar mit VH194NV, aber mit verstärkter Schiene für höhere Gewichtszuladungen oder Pb-Schutzwerte über 2,00 mm ausgelegt.
VH691	Strahlenschutzvorhang mit ComforTex HPMF Außenmaterial. 60,0 oder 90,0 cm breite Bleigummi Mehrschichtmaterial-Lamellen, Länge nach Bedarf, bei mehreren Lamellen jeweils 10 cm Überlappung
VH192	Strahlenschutzvorhang vergleichbar mit VH691, aber mit Bleigummi-Einschichtmaterial in PVC-Ummantelung

Der Umgang mit modernen und sensiblen Werkstoffen wie Bleiacryl oder Bleiglas ist unsere Profession. Bei der Fertigung von Strahlenschutz-Verglasungen ebenso wie Speziallösungen punkten wir mit jahrzehntelanger Erfahrung und Know-How. Räumliche Anforderungen, Strahlenschutz und technische Sicherheit bringen wir für Sie unter einen Hut. Profitieren Sie von unserer Kompetenz in diesem Fachgebiet.

SCHUTZ-VERGLASUNGEN im Großen, wie im Kleinen

Wir liefern moderne und funktionelle Strahlenschutz-Einbaufenster, die durch ihren modularen Aufbau allen Anforderungen für den Einsatz in medizinischen Räumen entsprechen. Mit den im Folgenden angebotenen MAVIG Strahlenschutz-Einbaufenstern finden sich für alle Bauvorhaben Lösungen, die eine einfache und problemlose Installation gewährleisten. Aufwendige bauseitige Vorbereitungen oder komplizierte Montagearbeiten sind nicht erforderlich. MAVIG-Einbaufenster sind im Baukastenprinzip konzipiert und können ohne weiteres zu einem späteren Zeitpunkt noch mit optionalem Zubehör, wie Blendrahmen nachgerüstet werden, je nach Erfordernis der Arbeitsplatzkonzeption. Wir fertigen seit vielen Jahrzehnten Strahlenschutzfenster und können unseren Kunden als erfahrener Partner zur Seite stehen.

Unser Produkt ist auf alle Anforderungen, die sich an Arbeitsplätzen in der medizinischen Strahlenanwendung stellen, ausgerichtet und berücksichtigt ebenso den grundlegenden Aspekt einer stabilen und bruchgeschützten Installation des hochempfindlichen Bleiglasses wie die korrekte und einwandfreie Sicherstellung des geforderten Strahlenschutzes.



EINBAUFENSTER DGS 81, DGS 82, DGS 83

Modell DGS 81 – für verputzte Massivbauwände. Metallgrundrahmen mit innenliegender Strahlenschutzverkleidung (Pb Wert generell 2,00 mm) lackiert RAL 9002, medicoweiß. Inklusive Strahlenschutzverglasung mit Bleiglas höchster Güte, Pb Werte siehe nachstehend.

Wandöffnung	Bleiglasgröße	Pb-Wert
870 x 670 mm	800 x 600 mm	1,5 mm
		2,1 mm
1070 x 870 mm	1000 x 800 mm	1,5 mm
		2,1 mm
1270 x 870 mm	1200 x 800 mm	1,5 mm
		2,1 mm
1270 x 1070 mm	1200 x 1000 mm	2,1 mm
		2,1 mm
1470 x 1070 mm	1400 x 1000 mm	2,1 mm
		2,1 mm
1670 x 1070 mm	1600 x 1000 mm	2,1 mm
		2,1 mm
1870 x 1070 mm	1800 x 1000 mm	2,1 mm
		2,1 mm
2070 x 1070 mm	2000 x 1000 mm	2,1 mm
		2,1 mm

Sonderformate oder weitere Bleigleichwerte gerne auf Anfrage.

Modell DGS 83 – für Trockenbauwände. Metallgrundrahmen mit innenliegender Strahlenschutzverkleidung (Pb Wert generell 2,00 mm), sowie Metallschichtblende zur Stabilisierung und Verkleidung der Wandöffnung, Metallkomponenten lackiert RAL 9002, medicoweiß. Inklusive Strahlenschutzverglasung mit Bleiglas höchster Güte, Pb Werte siehe nachstehend. Bitte Wandstärke angeben.

Wandöffnung	Bleiglasgröße	Pb-Wert
870 x 670 mm	800 x 600 mm	1,5 mm
		2,1 mm
1070 x 870 mm	1000 x 800 mm	1,5 mm
		2,1 mm
1270 x 870 mm	1200 x 800 mm	1,5 mm
		2,1 mm
1270 x 1070 mm	1200 x 1000 mm	2,1 mm
		2,1 mm
1470 x 1070 mm	1400 x 1000 mm	2,1 mm
		2,1 mm
1670 x 1070 mm	1600 x 1000 mm	2,1 mm
		2,1 mm
1870 x 1070 mm	1800 x 1000 mm	2,1 mm
		2,1 mm
2070 x 1070 mm	2000 x 1000 mm	2,1 mm
		2,1 mm

Sonderformate oder weitere Bleigleichwerte gerne auf Anfrage.

Modell DGS 82 – für Türen. Metallgrundrahmen mit innenliegender Strahlenschutzverkleidung (Pb Wert generell 2,00 mm) lackiert in RAL 9002, medicoweiß. Inklusive Strahlenschutzverglasung mit Bleiglas höchster Güte, Pb Werte siehe nachstehend.

Türausschnitt	Bleiglasgröße	Pb-Wert
470 x 370 mm	400 x 300 mm	1,2 mm
		1,5 mm
		2,1 mm
570 x 470 mm	500 x 400 mm	1,2 mm
		1,5 mm
		2,1 mm
670 x 470 mm	600 x 400 mm	1,2 mm
		1,5 mm
		2,1 mm
770 x 570 mm	700 x 500 mm	1,2 mm
		1,5 mm
		2,1 mm

Sonderformate oder weitere Bleigleichwerte gerne auf Anfrage.

TS

OT

GD

LE

UT

WD

VH

DGS

GR

STRAHLENSCHUTZ-VERGLASUNGEN

STRAHLENSCHUTZ-BLEIGLAS

Strahlenschutz-Bleiglas

Hochqualitatives Strahlenschutz-Bleiglas gemäß DIN EN 61331-2.

	Pb 1,2 Artikelnr.	Pb 1,5 Artikelnr.	Pb 2,1 Artikelnr.	Pb 2,5 Artikelnr.	Pb 3,0 Artikelnr.	Pb 3,5 Artikelnr.	Pb 4,9 Artikelnr.	Pb 6,1 Artikelnr.
Format (mm)								
400 x 300	GR8410/4030	GR8415/4030	GR8420/4030	GR8427/4030	GR8432/4030	GR8437/4030	GR8551/4030	GR8464/4030
500 x 400	GR8410/5040	GR8415/5040	GR8420/5040	GR8427/5040	GR8432/5040	GR8437/5040	GR8551/5040	GR8464/5040
600 x 400	GR8410/6040	GR8415/6040	GR8420/6040	GR8427/6040	GR8432/6040	GR8437/6040	GR8551/6040	GR8464/6040
700 x 500	GR8410/7050	GR8415/7050	GR8420/7050	GR8427/7050	GR8432/7050	GR8437/7050	GR8551/7050	GR8464/7050
800 x 600	GR8410/8060	GR8415/8060	GR8420/8060	GR8427/8060	GR8432/8060	GR8437/8060	GR8551/8060	GR8464/8060
1000 x 800	—	GR8415/10080	GR8420/10080	GR8427/10080	GR8432/10080	GR8437/10080	GR8551/10080	GR8464/10080
1200 x 800	—	GR8415/12080	GR8420/12080	GR8427/12080	GR8432/12080	GR8437/12080	GR8551/12080	GR8464/12080
1200 x 1000	—	—	GR8420/120100	GR8427/120100	GR8432/120100	GR8437/120100	—	—
1400 x 1000	—	—	GR8420/140100	GR8427/140100	GR8432/140100	GR8437/140100	—	—
1600 x 1000	—	—	GR8420/160100	GR8427/160100	GR8432/160100	GR8437/160100	—	—
1800 x 1000	—	—	GR8420/180100	GR8427/180100	GR8432/180100	GR8437/180100	—	—
2000 x 1000	—	—	GR8420/200100	GR8427/200100	GR8432/200100	GR8437/200100	—	—
Dicke (mm)	4,0 - 5,5	5,0 - 7,0	7,0 - 9,0	8,5 - 10,5	10,0 - 12,0	11,5 - 14,0	16,0 - 19,0	20,0 - 23,0
Gewicht (kg/m ²)	28	35	45	53	61	71	96	116

Pb Werte gemessen bei 110 kV

Sonderformate oder weitere Bleigleichwerte gerne auf Anfrage.

BEFESTIGUNGSTEILE FÜR BLEI GLASSCHEIBEN

Befestigungsteile zum Anbringen von losen Bleiglasscheiben auf Türen oder Mauerdurchbrüchen.

Kompletter Satz Befestigungsteile bestehend aus:

- Vier Kunststoffhaltern in der Farbe grau
- Vier Rundkopfh Holzschrauben
- Vier Dübel für Holzschrauben
- Vier Flachkopfschrauben M5x16 VA DIN85

Artikelnummer	Beschreibung
GR844	Befestigungsteile für Bleiglasscheiben bis Pb 2,1 mm und max. Glasstärke bis 8,5 mm Satz à 4 Stück
GR845	Befestigungsteile für Bleiglasscheiben ab Pb 2,1 mm bis Pb 3,5 mm und max. Glasstärke von 8,5 mm bis 12,0 mm, Satz à 4 Stück

TS

OT

GD

LE

UT

WD

VH

DGS

GR

**MAVIG GmbH
Hauptsitz**

Postfach 82 03 62
81803 München
Deutschland

Stahlgruberring 5
81829 München
Deutschland

Telefon: +49 (0) 89 420 96 0
Fax: +49 (0) 89 420 96 200
e-Mail: info@mavig.com

**MAVIG B.V.
Benelux, GB, Irland**

Dunne Bierkade 28
2512 BD The Hague
The Netherlands

Telefon: +31 (0) 70 345 99 85
e-Mail: info@mavig.nl

**MAVIG Nordic
Nordische und baltische
Länder**

Telefon: +46 (0) 722 25 25 68
e-Mail: larsson@mavig.com

**MAVIG France SAS
Frankreich**

66, Ave. des Champs Elysées
F-75008 Paris
France

Telefon: +33 (0) 130 59 46 23
Fax: +33 (0) 130 59 46 23
e-Mail: info@mavig.fr

**Ti-Ba Enterprises, Inc.
MAVIG Repräsentation
in den USA und Kanada**

25 Hytec Circle
NY 14606, Rochester
USA

Telefon: +1 (0) 585 247 1212
Fax: +1 (0) 585 247 1395
(Übersee)
800 836 8422
(aus den USA)
e-Mail: mavig@ti-ba.com

www.mavig.com