

INSTALLATION INSTRUCTIONS



⚠ ATTENTION ⚠

1. **PRIOR TO INSTALLATION:** Check all parts carefully to ensure no damage occurred in transit and no pieces are missing. **DO NOT** dispose of any packaging until you are satisfied with this product.
2. **SAFETY PRECAUTIONS:** Your installation must comply with all local plumbing codes. Have a qualified tradesman install or approve your plumbing installation. Always wear safety goggles and gloves during installation to avoid personal injury.
3. **NEED HELP?** Please call us at **1 (773) 265-2371** or contact us via email at support@tehilalaundry.com with any questions. Our normal business hours are Monday to Friday from 8 a.m. to 5 p.m. CST.

DO NOT RETURN THE UNIT TO THE PLACE OF PURCHASE BEFORE CONTACTING US AT 1 (773) 265-2371 OR VIA EMAIL AT SUPPORT@TEHILALAUNDRY.COM.

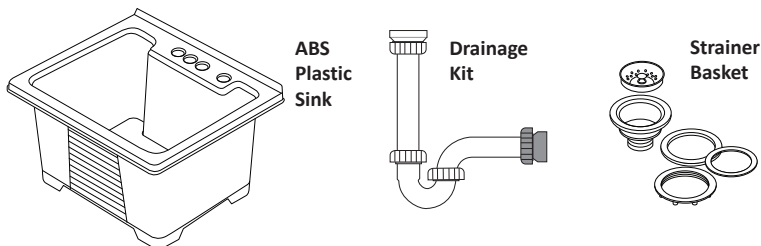
CARE AND MAINTENANCE

1. Only soap and water should be used for cleaning the ABS plastic sink. Using other chemicals such as chlorides, acetone (nail polish remover), nail polish, lacquer thinners, dry cleaning solution, gasoline, pine oil, ketones and degreasers will cause the sink to discolor. Rinse well and dry with soft cloth to prevent scratches.
2. Clean grease, oil, paint and ink stains with isopropyl (rubbing alcohol), immediately rinse with water after stain removal.
3. Avoid using razor blades or other sharp instruments that may fall and scratch the surface.

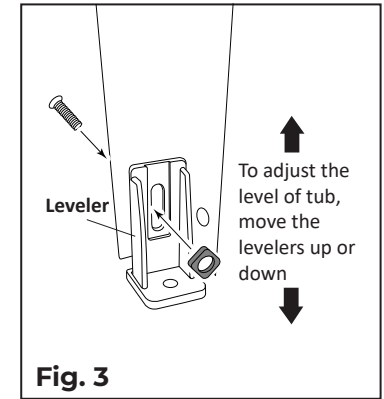
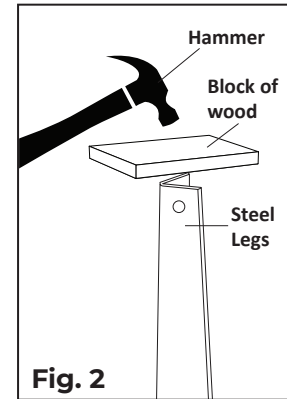
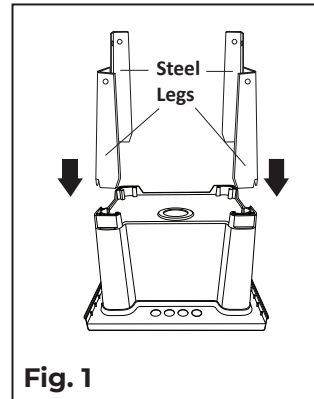
MATERIALS AND TOOLS NEEDED

Phillips Screwdriver, Silicone, Carpenters Level, Pliers, Pipe Wrench, Plumbers Putty, Hacksaw, Utility Knife.

WHAT'S INCLUDED IN THE BOX



STEP 1: HOW TO INSTALL STEEL LEGS



NOTE: STEEL LEGS COME IN 2 PACKS IN THE BOX, EACH PACK INCLUDES TWO STEEL LEGS

1. Turn the tub upside down and place the laundry tub on a clean surface such as a blanket or cardboard.
2. Insert the 4 steel legs into each corner socket (see Fig. 1).
3. Use a hammer and a block of wood to drive each leg into the tapered socket until it is secure (see Fig. 2).

CAUTION:

- **DO NOT** strike the leg directly with the hammer, place the block of wood against the leg, and strike the wood with the hammer.
 - **DO NOT** insert the leg all the way into the tapered socket. It's okay if there is a gap between the tub and the corner of the steel leg. Verify each leg is locked securely in place by gently tugging the leg.
 - **DO NOT** wiggle the leg back and forth as this will loosen it from the tapered socket.
4. Mount "Leveler" to each leg: note that there are two holes in the bottom of the leg at different locations. Select the proper hole that will allow access to the screwhead after the tub is in desired location. Attach leveler with ¼" (0.63cm) bolt and nut, and hand tighten it (**DO NOT over tighten it in this step**) (see Fig. 3).
 5. Gently turn the tub back to correct position after steel legs are installed.
 6. Position laundry tub in desired location. To adjust the level of tub, move the levelers up or down. Tighten the nuts after adjusting the levelers to desired level. Holes in bottom of levelers are included for mounting the tub to the floor if desired (anchors not furnished).

INSTRUCTION: 117020

TEHILALAUNDRY.COM | support@tehilalaundry.com

We reserve the right to make revisions in the design and information without notice | Image is for reference only, styles varies by models
SKU Numbers: 040JS9502DRWT & 040U9502DRWT

ID: 14126
Rev. 06/03/2021

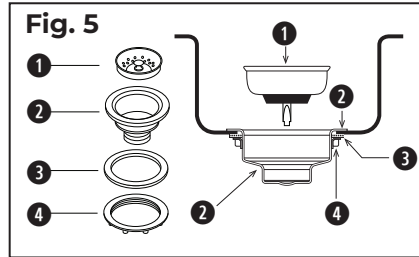
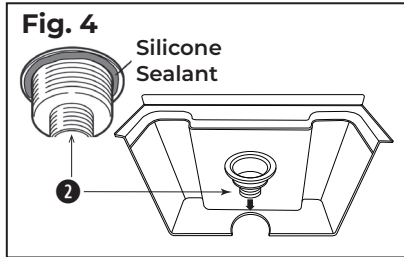
PG. 1

INSTALLATION INSTRUCTIONS (CONT.)



STEP 2: INSTALLING THE SINK STRAINER

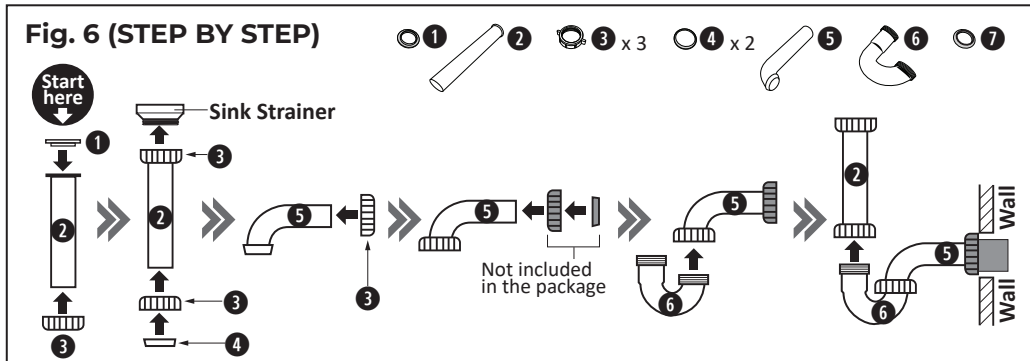
1. Place the laundry tub on a clean surface such as a blanket or a carboard.
2. Apply a ring of silicone sealant to the underside of the strainer flange on the **Strainer Body** (see Fig. 4).
3. Above the sink: insert the **Strainer Body** into the opening in the sink (see Fig. 4).
4. Underneath the sink: assemble the **Rubber Gasket** and **Locknut** onto the **Strainer Body**, hand tighten the **Locknut**. Verify the strainer assembly is properly aligned before tightening with a wrench. (see Fig. 5).
5. Wipe away any excess sealant from around the strainer flange.



STEP 3: INSTALLING THE PLASTIC DRAINAGE

NOTE: When installing new plastic drainage, loosely tighten all pieces first to make sure of proper fit, then make final connections.

Fig. 6 (STEP BY STEP)



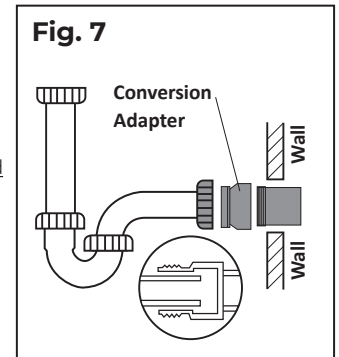
STEP BY STEP (see Fig. 6):

1. Slide **Slip Nut** threads up onto the **Tail-Piece**, and insert **Flanged Washer** in top of **Flanged Tail-Piece**.
2. Tighten the top **Tail-Piece** to the **Sink Strainer** with **Slip Nut**.
3. Insert **Slip Nut** threads down and **Washer** in bottom end of the **Tail-Piece**.
4. Insert **Slip Nut** threads down onto **Wall Tube**, then insert **Slip Nut** and **Washer** (not provided) onto other end of **Wall Tube**.

STEP BY STEP (con't):

5. Place flanged end of **Wall Tube** into lower portion of **J-Bend** and tighten with **Slip Nut**. If wall connection is standard 1 1/2 in. threaded pipe, install wall tube directly into pipe and tighten **Slip Nut** and **Washer** (not provided). **NOTE:** If wall connection is to 1 1/2 in. plastic pipe, a **Conversion Adapter**, purchased separately, will be required for proper installation (see Fig. 7).
6. Swing **J-Bend** to align with bottom of flanged **Tail-Piece**. Connect **J-Bend** to **Tail-Piece** and tighten it with **Slip Nut**. If tail-piece is too long, a hacksaw or tubing cutter may be used to trim away excess material.

Fig. 7



1-YEAR LIMITED WARRANTY INFORMATION

TEHILA™ products are backed by a 1-year limited warranty. TEHILA warrants that its products will be free from defects in material and workmanship for a period of 1 year from the date of purchase. Proof of purchaser's receipt is required to receive this warranty. A replacement for any defective part will be supplied free of charge for installation by you. This 1-year warranty covers the original consumer purchaser only and **DOES NOT INCLUDE BUSINESS, COMMERCIAL, OR INDUSTRIAL USE OF THIS PRODUCT**. This warranty shall not apply to goods which have been subject to accidents, negligence, installation error, product abuse, or misuse. In no event will TEHILA be liable for any consequential, indirect, or special damages, nor shall TEHILA be liable for transportation, labor, or other charges arising out of the removal or reinstallation of its products. Defective parts must be made available for inspection by a TEHILA employee or an authorized representative. Some states do not allow limitations on how long an implied warranty lasts, so the above limitation may not apply to you.

WARRANTY CLAIM PROCEDURES AND REQUIREMENT:

To obtain TEHILA™ warranty service, the customer will need to write to TEHILA explaining the defect, and include proof of purchase receipt, your name, phone number, email address, and mailing address. Information can be emailed to **support@tehilalaundry.com** or mailed to **TEHILA™ (Warranty Department), 990 E North Ave., Glendale Heights, IL 60148.**

⚠ ATTENTION ⚠

- PRIOR TO INSTALLATION:** Check all the parts carefully to ensure there is no damage or missing pieces. **DO NOT** dispose of any packaging until you are satisfied with this product.
- SAFETY PRECAUTIONS:** Your installation must comply with all local plumbing codes. Have a qualified tradesman do or approve your plumbing installation. Always wear safety goggles and gloves during installation to avoid personal injury.
- NEED HELP?** Please call us at **1 (773) 265-2371** or contact us via email at **support@tehilalaundry.com** with any questions. Our normal business hours are Monday to Friday from 8 a.m. to 5 p.m. CST.

DO NOT RETURN THE UNIT TO THE PLACE OF PURCHASE BEFORE CONTACTING US AT 1 (773) 265-2371 OR VIA EMAIL AT SUPPORT@TEHILALAUNDRY.COM.

ENTRETIEN ET MAINTENANCE

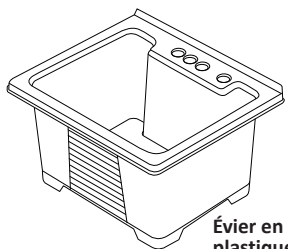
POUR LE BAC À LINGE:

- Utilisez uniquement du savon et de l'eau pour nettoyer l'évier en plastique ABS. L'utilisation d'autres produits chimiques tels que chlorures, acétone (dissolvant pour vernis à ongles), diluants pour laques, solution de nettoyage à sec, essence, huile de pin, les cétones et les dégraissants provoquent la décoloration de l'évier. Rincez bien et séchez avec un chiffon doux pour éviter les rayures.
- Nettoyez la graisse, l'huile, la peinture et les taches d'encre avec de l'alcool isopropylique (alcool à brûler), rincez immédiatement à l'eau après élimination des taches.
- Évitez d'utiliser des lames de rasoir ou d'autres instruments tranchants qui pourraient tomber et rayer la surface.

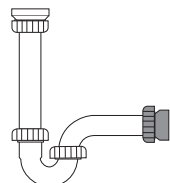
MATÉRIEL ET OUTILS NÉCESSAIRES

Tournevis Phillips, silicone, niveau de charpentier, pinces, clé à pipe, mastic pour plombiers, scie à métaux, couteau universel.

CE QUI EST INCLUS DANS LA BOÎTE



Évier en plastique ABS



Kit de vidange



Panier-crêpine

ÉTAPE 1: COMMENT INSTALLER DES PIEDS EN ACIER

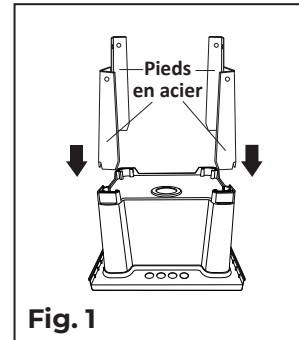


Fig. 1

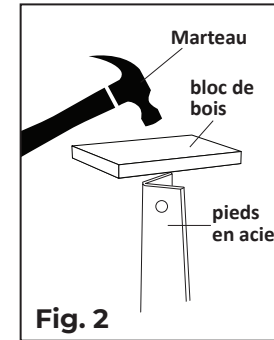


Fig. 2

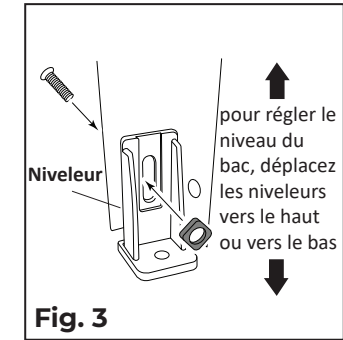


Fig. 3

NOTE: LES PIEDS EN ACIER SONT LIVRÉS EN DEUX PAQUETS DANS LA BOÎTE, CHAQUE PAQUET COMPREND DEUX PIEDS EN ACIER

- Retournez le bac et placez le bac à linge sur une surface propre, telle qu'une couverture ou du carton.
- Insérez les 4 pieds en acier dans chaque douille d'angle (voir la fig. 1).
- À l'aide d'un marteau et d'un bloc de bois, enfoncez chaque pied dans la douille conique jusqu'à ce qu'il soit bien fixé (voir la fig. 2).

PRUDENCE:

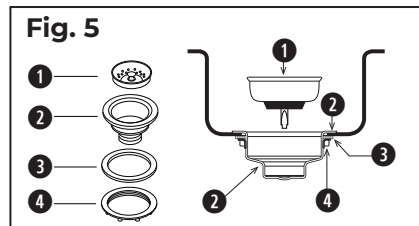
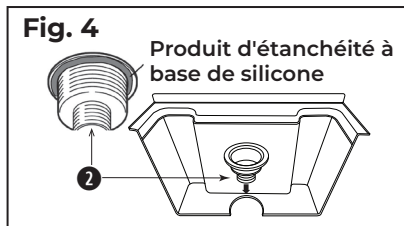
- NE frappez PAS le pied directement avec le marteau, ne placez pas le bloc de bois contre le pied et ne frappez pas le bois avec le marteau.
 - N'essayez PAS de faire entrer le pied complètement dans la douille conique. Il est correct s'il y a un écart entre le bac et le coin du pied d'acier. Vérifiez que chaque pied est bien verrouillé en place en tirant doucement sur le pied.
 - NE secouez PAS le pied d'avant en arrière, car cela le desserrera de la douille conique.
- Montez le « niveleur » sur chaque pied : notez qu'il y a deux trous dans le bas du pied à des emplacements différents. Sélectionnez le trou approprié qui permettra d'accéder à la tête de vis une fois que le bac est à l'emplacement désiré. Fixez le niveleur à l'aide d'un boulon de ¼ po (0.63 cm) et d'un écrou, puis serrez-le à la main (NE SERREZ PAS excessivement à cette étape) (voir la fig. 3).
 - Une fois les pieds en acier installés, remettez délicatement le bac en place.
 - Placez le bac à linge à l'emplacement souhaité. Pour régler le niveau du bac, déplacez les niveleurs vers le haut ou vers le bas. Serrez les écrous après avoir réglé les niveleurs au niveau souhaité. Des trous au bas des niveleurs sont inclus pour le montage du bac sur le sol si désiré (ancrages non fournis).

INSTRUCTIONS D'INSTALLATION (SUITE)



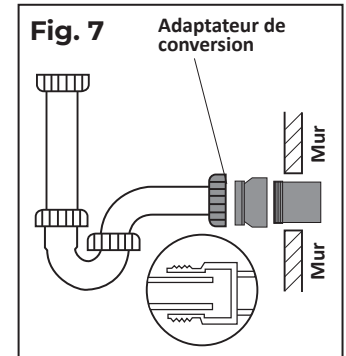
ÉTAPE 2: INSTALLATION DE LA CRÉPINE D'ÉVIER

1. Placez le bac à linge sur une surface propre, telle qu'une couverture ou un carton.
2. Appliquez un anneau de produit d'étanchéité à base de silicone sur le dessous de la bride de crépine sur le **corps de crépine** (voir la fig. 4).
3. Au-dessus de l'évier : insérez le **corps de crépine** dans l'ouverture de l'évier (voir la fig. 4).
4. Sous l'évier : assemblez le **joint en caoutchouc** et le **contre-écrou** sur le **corps de crépine**, puis serrez le **contre-écrou** à la main. Vérifiez que l'ensemble crépine est correctement aligné avant de serrer à l'aide d'une clé. (voir la fig. 5).
5. Essayez tout excès de produit d'étanchéité autour de la bride de crépine.



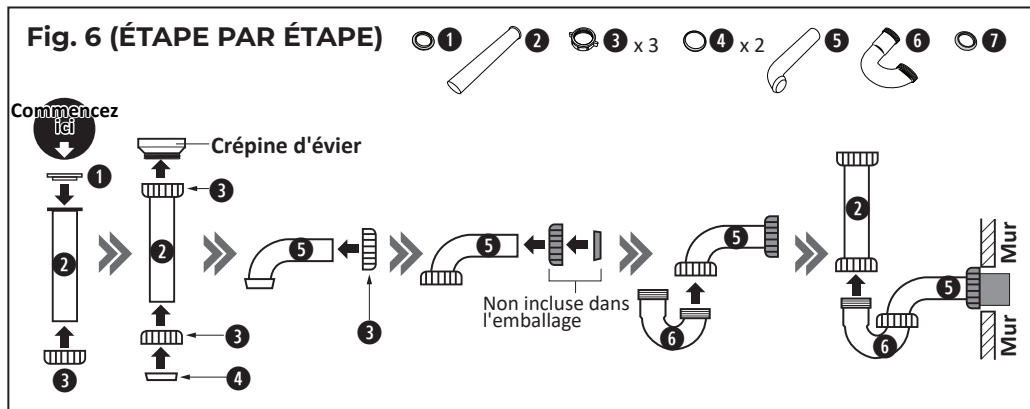
ÉTAPE PAR ÉTAPE (con't):

4. Insérez les filetages de l'**écrou coulissant** sur le **tube mural**, insérez l'écrou coulissant et la rondelle (non fournies) sur l'autre extrémité du **tube mural**.
5. Placez l'extrémité à bride du tube mural dans la partie inférieure du **coude en J** et serrez avec l'**écrou coulissant**. Si le raccord mural est un tuyau fileté de 1 1/2 po (3.8 cm) standard, installez le tube mural directement dans le tuyau et serrez l'écrou coulissant et la rondelle (non fournis). **NOTE:** Si le raccord mural se fait avec un tuyau en plastique de 1 1/2 po (3.8 cm), un adaptateur de conversion acheté séparément sera nécessaire pour une installation correcte (voir la fig. 7).
6. Faites pivoter le **coude en J** pour l'aligner avec le bas de la **pièce de queue à bride**. Raccordez le **J-Bendy** à la **pièce de queue** et serrez-le avec l'**écrou coulissant**. Si la pièce de queue est trop longue, une scie à métaux ou un coupe-tube peut être utilisé pour retirer l'excédent de matériau.



ÉTAPE 4: INSTALLATION DE LA VIDANGE EN PLASTIQUE

NOTE : Lors de l'installation d'un nouveau système de vidange en plastique, serrez d'abord toutes les pièces pour s'assurer qu'elles sont bien installées, puis effectuez les raccords finaux.



ÉTAPE PAR ÉTAPE (voir la fig. 68):

1. Faites glisser les filetages de l'**écrou coulissant** vers le haut sur la **pièce de queue** et insérez la **rondelle à bride** au-dessus de la **pièce de queue**.
2. Serrez la **pièce de queue supérieure** sur la crépine d'évier avec l'**écrou coulissant**.
3. Insérez les filetages de l'**écrou coulissant** vers le bas et la **rondelle** dans l'extrémité inférieure de la **pièce de queue**.

INFORMATIONS SUR LA GARANTIE LIMITÉE DE 1 AN

Les produits **TEHILA™** sont couverts par une garantie limitée d'un an. TEHILA garantit que ses produits seront exempts de défauts de matériel et de fabrication pendant une période de 1 an à compter de la date d'achat. Une preuve du reçu de l'acheteur est requise pour recevoir la présente garantie. Un remplacement de toute pièce défectueuse sera fourni gratuitement pour une installation par vos soins. La présente garantie d'un an couvre l'acheteur consommateur d'origine et **N'INCLUT PAS L'UTILISATION EN ENTREPRISE, COMMERCIALE OU INDUSTRIELLE DE CE PRODUIT**. La présente garantie ne s'applique pas aux marchandises qui ont été sujettes à des accidents, à une négligence, à une erreur d'installation, à un abus de produit ou à une mauvaise utilisation. En aucun cas TEHILA ne sera tenu responsable de tout dommage indirect ou spécial, ni de tout frais de transport, de main-d'œuvre ou autre résultant de l'enlèvement ou de la réinstallation de ses produits. Les pièces défectueuses doivent être mises à la disposition d'un employé de TEHILA ou de son représentant autorisé. Certains États n'autorisent pas la limitation de la durée d'une garantie implicite, de sorte que la limitation ci-dessus peut ne pas s'appliquer à vous.

PROCÉDURES DE DEMANDE DE GARANTIE ET EXIGENCES:

Pour obtenir le service de garantie de **TEHILA™**, le client devra écrire à TEHILA pour expliquer le défaut et inclure votre preuve d'achat, votre nom, votre numéro de téléphone, votre adresse e-mail et votre adresse postale. Les informations peuvent être envoyées par e-mail à **support@tehilalaundry.com** ou par la poste à **TEHILA™ (Warranty Department - Service de garantie), 990 E North Ave., Glendale Heights, IL 60148**.