

INSTALLATION INSTRUCTIONS



⚠ ATTENTION ⚠

- PRIOR TO INSTALLATION:** Check all parts carefully to ensure no damage occurred in transit and no pieces are missing. **DO NOT** dispose of any packaging until you are satisfied with this product.
- SAFETY PRECAUTIONS:** Your installation must comply with all local plumbing codes. Have a qualified tradesman install or approve your plumbing installation. Always wear safety goggles and gloves during installation to avoid personal injury.
- NEED HELP?** Please call us at **1 (773) 265-2371** or contact us via email at support@tehilalaundry.com with any questions. Our normal business hours are Monday to Friday from 8 a.m. to 5 p.m. CST.

DO NOT RETURN THE UNIT TO THE PLACE OF PURCHASE BEFORE CONTACTING US AT 1 (773) 265-2371 OR VIA EMAIL AT SUPPORT@TEHILALAUNDRY.COM.

CARE AND MAINTENANCE

FOR LAUNDRY TUB:

- Only soap or qualified non-abrasive surface cleaner and water should be used for cleaning the thermoplastic sink. Rinse well and dry with soft cloth to prevent scratches.
- Clean grease, oil, paint, and ink stains with isopropyl (rubbing) alcohol. Immediately rinse with water after stain removal.
- Avoid using razor blades or other sharp instruments that may damage or scratch the surface.

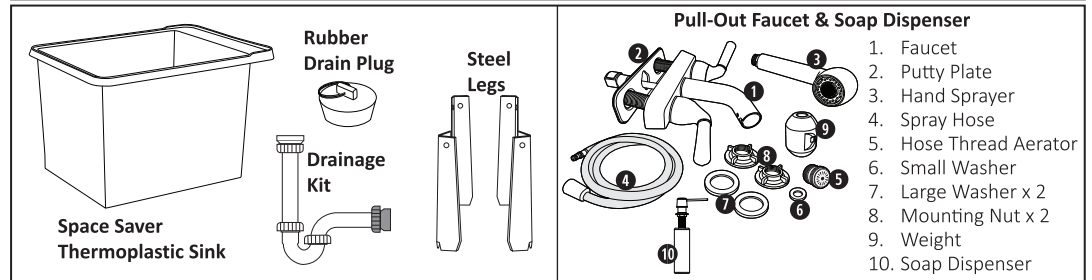
FOR FAUCET:

- Clean the area of the mounting holes before installing the faucet.
- To maintain the appearance of your faucet, always blot dry any water from the faucet's surface. Clean with a damp, non-abrasive sponge and wipe with a clean soft cloth. To remove water spots, apply warm water with a damp soft cloth. Always rinse thoroughly after using a cleaning agent.
- Although the finish is extremely durable, it can be damaged by some cleaners. **DO NOT** use detergent powder, polishing powder, granular detergent, or a nylon brush to clean.
- DO NOT** use abrasive detergents. If used, rinse thoroughly and wipe dry with a soft cloth.
- DO NOT** install in working environments less than 32 degrees F (0 degrees C).
- Shut off the water supply valves when the faucet will not be in use for an extended period of time.
- DO NOT** install the faucet in a rusty or corrosive environment.
- DO NOT TIGHTEN** the faucet too hard to avoid deformation or fracture.

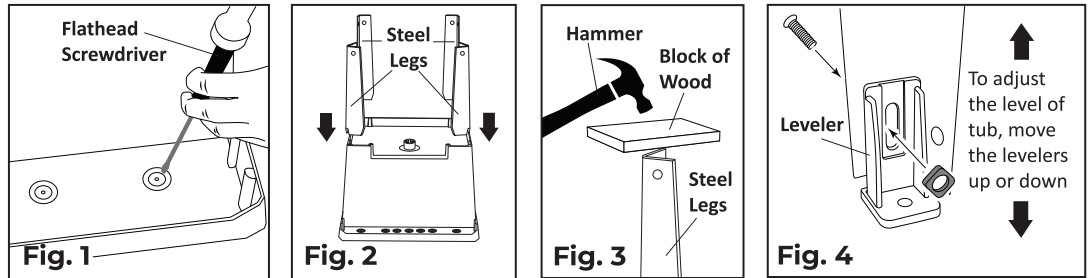
MATERIALS AND TOOLS NEEDED

Phillips Screwdriver, Flat Screwdriver, Silicone, Carpenters Level, Pliers, Pipe Wrench, Plumbers Putty, Hacksaw, Utility Knife.

WHAT'S INCLUDED IN THE BOX



STEP 1: HOW TO PUNCH OUT FAUCET HOLES & INSTALL STEEL LEGS



- Place the laundry tub on a clean surface, such as a blanket or cardboard, and turn the tub upside down to allow for the removal of the pre-formed knockouts. These will accommodate the faucet that is going to be installed. The hole plugs may be removed by a flathead screwdriver or a small chisel and a hammer (see Fig. 1).
- While the tub is still upside down, insert the 4 steel legs into each corner socket (see Fig. 2).
- Use a hammer and a block of wood to drive each leg into the tapered socket until it is secure (see Fig. 3).

CAUTION:

- DO NOT** strike the leg directly with the hammer. Place the block of wood against the leg, then strike the wood with the hammer.
 - DO NOT** insert the leg all the way into the tapered socket. It's okay if there is a gap between the tub and the corner of the steel leg. Verify that each leg is locked securely in place by gently tugging the leg.
 - DO NOT** wiggle the leg back and forth, as this will loosen it from the tapered socket.
- Mount leveler to each leg. Note that there are two holes in the bottom of the leg at different locations. Select the proper hole that will allow access to the screwhead after the tub is in the desired location. Attach leveler with ¼ in. (0.63 cm.) bolt and nut and hand tighten it. **DO NOT** over-tighten it in this step (see Fig. 4).
 - Gently turn the tub back to the correct position after the steel legs are installed.
 - Position the laundry tub in your desired location. To adjust the level of the tub, move the levelers up or down. Tighten the nuts after adjusting the levelers to the desired level. Holes on the bottom of levelers are included for mounting the tub to the floor if desired (anchors not furnished).

INSTRUCTION: PIJS8000 | 117025

TEHILALAUNDRY.COM | support@tehilalaundry.com

We reserve the right to make revisions in the design and information without notice | Image is for reference only, styles varies by models

SKU Numbers: 040JS8000BLKBLK, 040JS8000BLKCP, 040JS8000BLKSS, 040JS8000GRYBK, 040JS8000GRYCP, 040JS8000GRYSS, 040JS8000WHTBLK, 040JS8000WHTCP, 040JS8000WHTSS, 040US8000BLKBLK, 040US8000BLKCP, 040US8000BLKSS, 040US8000GRYBLK, 040US8000GRYCP, 040US8000GRYSS, 040US8000WHTBLK, 040US8000WHTCP, 040US8000WHTSS

ID: 14122
Rev. 01/12/2023

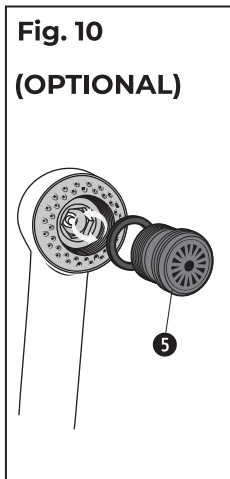
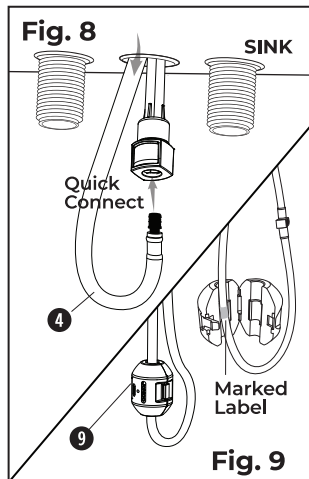
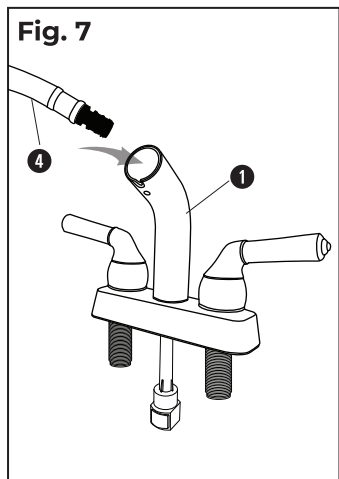
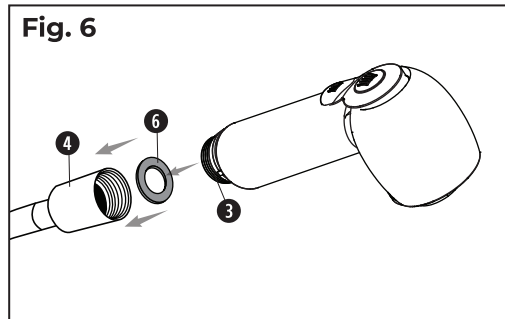
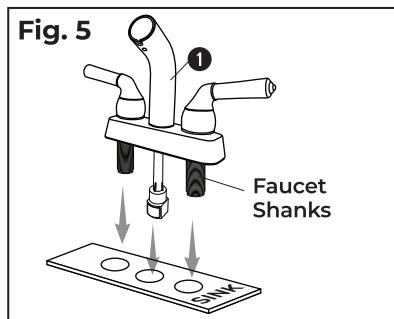
PG. 1

INSTALLATION INSTRUCTIONS (CON'T)



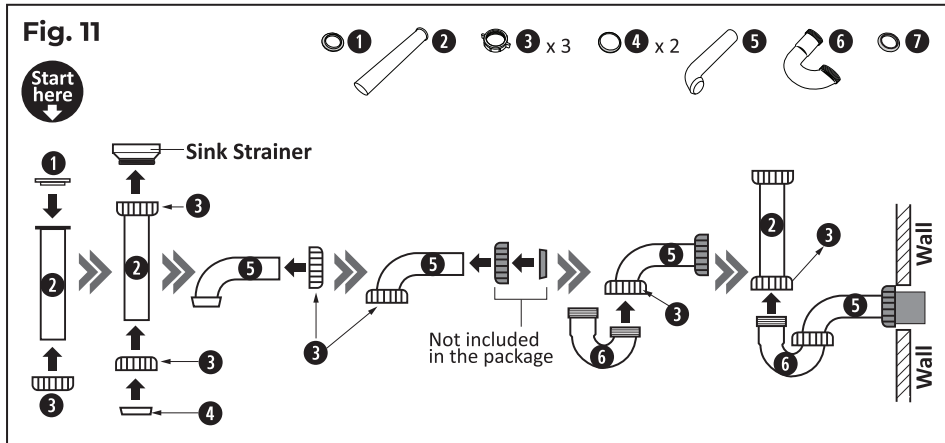
STEP 2: INSTALLING THE LAUNDRY FAUCET

1. Shut off the hot and cold water supply from the stop valves and remove the existing faucet and sink.
2. Apply a thin bead of silicone sealant to the underside of the **Putty Plate** 2. Carefully slide the **Faucet Shanks** into the sink hole and position the faucet into the desired area (see Fig. 5).
3. Insert **Small Washer** 6 into hose nut. Thread and tighten the **Hand Sprayer** 3 onto the **Spray Hose** 4 (see Fig. 6).
4. Insert the **Spray Hose** 4 in the spout until the **Hand Sprayer** 3 rests in the spout (see Fig. 7).
5. From below the sink, push the **black threaded end of the Spray Hose** 4 into the middle hose shank on the faucet until it clicks (see Fig. 8).
6. Attach the **Weight** 9 to the hose, then align it with the **Marked Label** (see Fig. 9).
7. **DO NOT CONNECT THE HOT & COLD SUPPLY LINES YET. SEE STEP 5 FOR CONNECTING SUPPLY LINES.**
8. **(OPTIONAL) Hose Thread Outlet Aerator:** Remove the existing aerator from the pull-out spout with an adjustable wrench. Place the washer on the top side of the hose thread aerator. Place the large end of the coned spring onto the top side of the hose aerator. Insert into the spout and tighten (see Fig. 10).



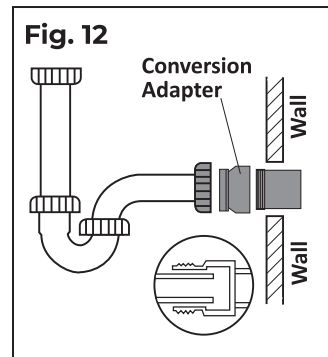
STEP 3: INSTALLING THE PLASTIC DRAINAGE

NOTE: When installing new plastic drainage, loosely tighten all pieces first to make sure of proper fit, then make final connections.



STEP BY STEP (see Fig. 11):

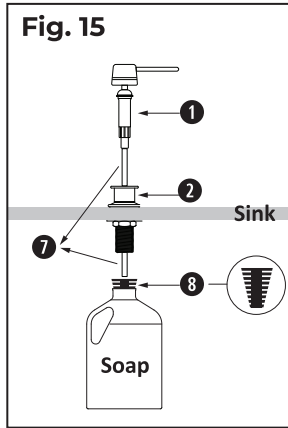
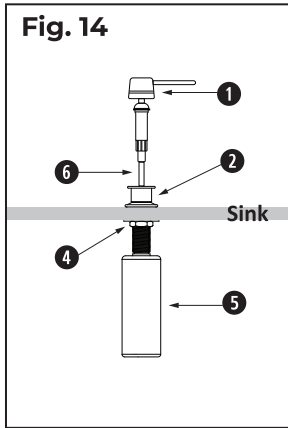
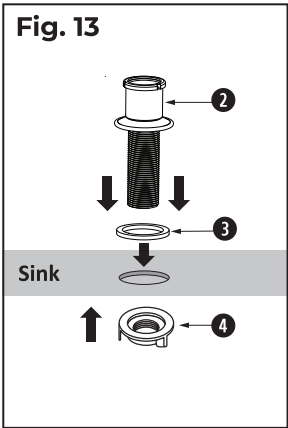
1. Slide **Slip Nut** 1 threads up onto the **Tail-Piece** 2, and insert **Flanged Washer** 1 in top of **Flanged Tail-Piece** 2.
2. Tighten the top **Tail-Piece** 2 to the **Sink Strainer** with **Slip Nut** 1.
3. Insert **Slip Nut** 3 threads down and **Washer** 4 in bottom end of the **Tail-Piece** 2.
4. Insert **Slip Nut** 5 threads down onto **Wall Tube** 6, then insert **Slip Nut** and **Washer** (not provided) onto other end of **Wall Tube** 6.
5. Place flanged end of **Wall Tube** 6 into lower portion of **J-Bend** 7 and tighten with **Slip Nut** 8. If wall connection is standard 1 1/2 in. threaded pipe, install wall tube directly into pipe and tighten **Slip Nut** and **Washer** (not provided).
NOTE: If wall connection is to 1 1/2 in. plastic pipe, a Conversion Adapter, purchased separately, will be required for proper installation (see Fig. 12).
6. Swing **J-Bend** 7 to align with bottom of flanged **Tail-Piece** 2. Connect **J-Bend** 7 to **Tail-Piece** 2 and tighten it with **Slip Nut** 8. If tail-piece is too long, a hacksaw or tubing cutter may be used to trim away excess material.



INSTALLATION INSTRUCTIONS (CON'T)



STEP 4: INSTALLING THE SOAP DISPENSER



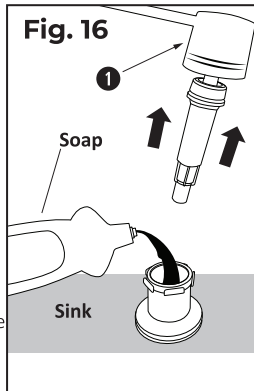
1. From above the sink: insert the **Base Assembly** 2 and **Rubber Gasket** 3 into the sink hole opening (see Fig. 13).
2. From underneath the sink: secure the base assembly to the sink using the **Plastic Wing Nut** 4 (see Fig. 13).

USING THE SOAP DISPENSER WITH THE INCLUDED BOTTLE (see Fig. 14)

1. Screw the **Bottle** 5 into the **Base Assembly** 2 from underneath the sink.
2. Fill the bottle by pouring soap through the base assembly from above the sink after sink is completely installed (see Fig. 16).
3. Attach the 7 in. **Tubing** 7 to the bottom of the **Head Assembly** 1.

USING THE SOAP DISPENSER WITH THE INCLUDED 3 FT. FLEXIBLE TUBING AND RUBBER HOSE GUIDE (see Fig. 15)

1. Attach one end of the **3 ft. Flexible Tubing** 7 to the bottom of the **Head Assembly** 1.
2. From above the sink, run the assembled **3 ft. Flexible Tubing** 7 through the **Base Assembly** 2.
3. Take the cap off from the bottle of **Soap** (sold separately).
4. After the sink is completely installed, insert the **Rubber Hose Guide** 8 into the top of the soap bottle, and slide other end of the **3 ft. Flexible Tubing** 7 through the **Rubber Hose Guide** 8 into the **Soap**.
5. The **Flexible Tubing** 7 can be cut shorter if needed.

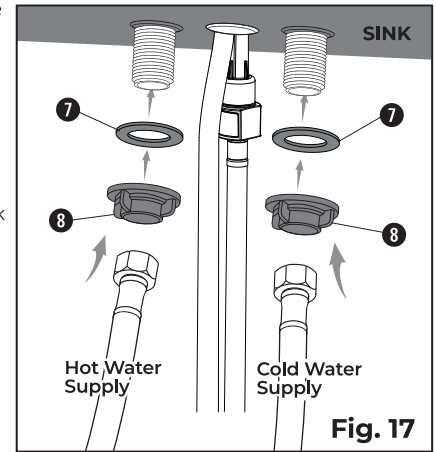


STEP 5: CONNECTING SUPPLY LINES TO STOP VALVES

1. Insert the **Large Washers** 7 and **Mounting Nuts** 8 onto the left and right hose shank on the faucet, and tighten both **Mounting Nuts** 8 (see Fig. 17).
2. Install new water supply lines according to the manufacturer's installation instructions. **DO NOT** reuse existing supply lines. (see Fig. 17).
3. Turn on the hot and cold water shut off valves. **CHECK FOR ANY LEAKS AT THESE CONNECTIONS BEFORE RUNNING THE FAUCET.** If leaks are found, tighten slightly until the leak stops.
4. Remove the **Hand Sprayer** 3 and run the faucet for at least a minute, as this will flush out any sediment that may have been dislodged during installation. While the water is running, check for leaks at the spray hose connection underneath the faucet deck.

If leaks are found:

- (A) Tighten slightly until the leak stops;
- (B) Re-attach the **Hand Sprayer** 3 to the hose, making sure the **Small Washer** 6 is inside the hose nut.



1-YEAR LIMITED WARRANTY INFORMATION

TEHILA® products are backed by a 1-year limited warranty. TEHILA warrants that its products will be free from defects in material and workmanship for a period of 1 year from the date of purchase. Proof of purchaser's receipt is required to receive this warranty. A replacement for any defective part will be supplied free of charge for installation by you. This 1-year warranty covers the original consumer purchaser only and **DOES NOT INCLUDE BUSINESS, COMMERCIAL, OR INDUSTRIAL USE OF THIS PRODUCT**. This warranty shall not apply to goods which have been subject to accidents, negligence, installation error, product abuse, or misuse. In no event will TEHILA be liable for any consequential, indirect, or special damages, nor shall TEHILA be liable for transportation, labor, or other charges arising out of the removal or reinstallation of its products. Defective parts must be made available for inspection by a TEHILA employee or an authorized representative. Some states do not allow limitations on how long an implied warranty lasts, so the above limitation may not apply to you.

WARRANTY CLAIM PROCEDURES AND REQUIREMENTS:

To obtain TEHILA® warranty service, the customer will need to write to TEHILA explaining the defect, and include proof of purchase receipt, your name, phone number, email address, and mailing address. Information can be emailed to **support@tehilalaundry.com** or mailed to **TEHILA® (Warranty Department), 990 E North Ave., Glendale Heights, IL 60148.**

⚠ ATTENTION ⚠

- AVANT L'INSTALLATION:** Vérifiez soigneusement toutes les pièces pour vous assurer qu'elles ne sont pas endommagées ou manquantes. NE jetez PAS tout emballage tant que vous n'êtes pas satisfait de ce produit.
- PRÉCAUTIONS DE SÉCURITÉ:** Votre installation doit être conforme à tous les codes de plomberie locaux. Demandez à un artisan qualifié de faire ou d'approuver votre installation de plomberie. Portez des lunettes et des gants de sécurité lors de l'installation afin d'éviter les blessures.
- BESOIN D'AIDE?** Pour toute question, veuillez nous appeler au **1-773-265-2371** ou nous contacter par e-mail à **support@tehilalaundry.com**. Nos heures d'ouverture normales sont du lundi au vendredi de 8 h à 17 h (heures centrales) CST.

NE RETOURNEZ PAS L'APPAREIL AU LIEU D'ACHAT AVANT DE NOUS CONTACTER AU 1 (773) 265-2371 OU PAR E-MAIL À SUPPORT@TEHILALAUNDRY.COM.

ENTRETIEN ET MAINTENANCE

POUR LE BAC À LINGE:

- Utilisez uniquement du savon ou un nettoyant de surface non abrasif qualifié et de l'eau pour nettoyer l'évier thermoplastique. Rincez bien et séchez avec un chiffon doux pour éviter les rayures.
- Nettoyez la graisse, l'huile, la peinture et les taches d'encre avec de l'alcool isopropylique (alcool à brûler), rincez immédiatement à l'eau après élimination des taches.
- Évitez d'utiliser des lames de rasoir ou d'autres instruments tranchants qui pourraient tomber et rayer la surface.

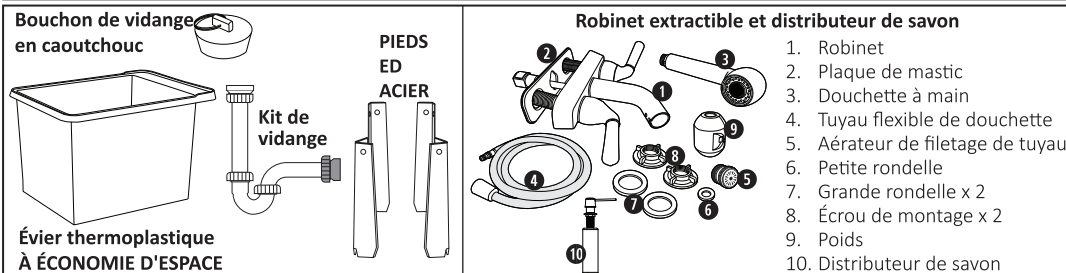
POUR LE ROBINET

- Nettoyez la zone des trous de montage avant d'installer le robinet.
- Pour maintenir l'apparence de votre robinet, séchez toujours toute l'eau de la surface du robinet. Nettoyez avec une éponge humide non abrasive et essuyez avec un chiffon doux et propre. Pour éliminer les taches d'eau, appliquez de l'eau chaude avec un chiffon doux humide. Rincez toujours soigneusement après avoir utilisé un produit de nettoyage.
- Bien que la finition soit extrêmement durable, elle peut être endommagée par certains nettoyants. N'utilisez PAS de détergent en poudre, de poudre à polir, de détergent en granulés ou de brosse en nylon pour le nettoyage.
- N'utilisez PAS de détergents abrasifs. Le cas échéant, rincez abondamment et essuyez avec un chiffon doux.
- Ne l'installez PAS dans un environnement de travail inférieur à 0 °C (32 °F).
- Fermez les vannes d'alimentation en eau lorsque le robinet ne sera pas utilisé pendant une période prolongée.
- N'installez PAS le robinet dans un environnement rouillé ou corrosif.
- NE SERREZ PAS le robinet trop fort pour éviter toute déformation ou rupture.

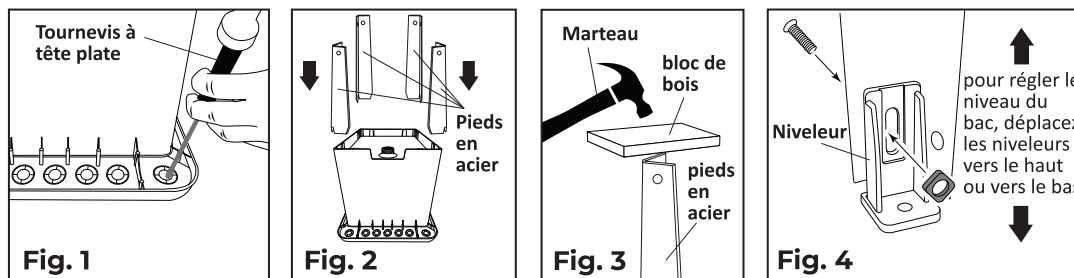
MATÉRIEL ET OUTILS NÉCESSAIRES

Tournevis Phillips, tournevis plat, silicone, niveau de charpentier, pinces, clé à pipe, mastic pour plombiers, scie à métaux, couteau universel.

CE QUI EST INCLUS DANS LA BOÎTE



ÉTAPE 1: COMMENT PERCER LES TROUS DE ROBINET ET INSTALLATION DES PIEDS EN ACIER



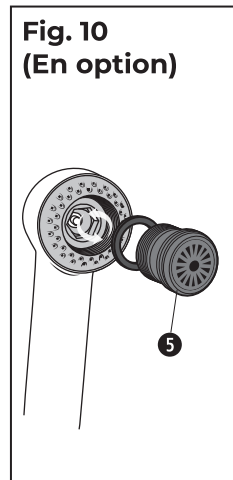
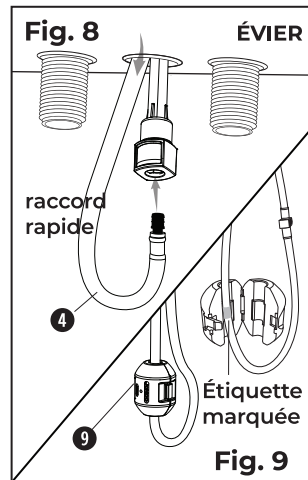
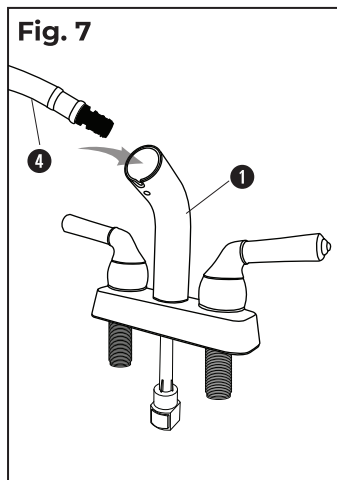
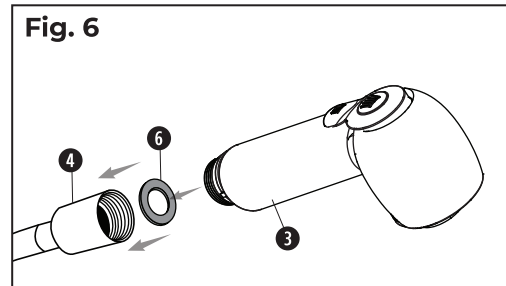
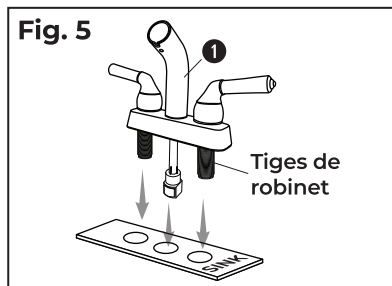
- Placez le bac à linge sur une surface propre, telle qu'une couverture ou un carton, et retournez-le pour permettre le retrait des perforations préformées afin d'accueillir le robinet qui sera installé. Les bouchons de trou peuvent être déposés à l'aide d'un tournevis à tête plate ou d'un petit burin et d'un marteau (voir la fig. 1).
- Lorsque le bac est toujours à l'envers, insérez les 4 pieds en acier dans chaque douille d'angle (voir la fig. 2).
- À l'aide d'un marteau et d'un bloc de bois, enfoncez chaque pied dans la douille conique jusqu'à ce qu'il soit bien fixé (voir la fig. 3).

PRUDENCE:

- NE frappez PAS le pied directement avec le marteau, ne placez pas le bloc de bois contre le pied et ne frappez pas le bois avec le marteau.
 - N'essayez PAS de faire entrer le pied complètement dans la douille conique. Il est correct s'il y a un écart entre le bac et le coin du pied d'acier. Vérifiez que chaque pied est bien verrouillé en place en tirant doucement sur le pied.
 - NE secouez PAS le pied d'avant en arrière, car cela le desserrera de la douille conique.
- Montez le « niveleur » sur chaque pied : notez qu'il y a deux trous dans le bas du pied à des emplacements différents. Sélectionnez le trou approprié qui permettra d'accéder à la tête de vis une fois que le bac est à l'emplacement désiré. Fixez le niveleur à l'aide d'un boulon de ¼ po (0.63 cm) et d'un écrou, puis serrez-le à la main (NE SERREZ PAS excessivement à cette étape) (voir la fig. 4).
 - Une fois les pieds en acier installés, remettez délicatement le bac en place.
 - Placez le bac à linge à l'emplacement souhaité. Pour régler le niveau du bac, déplacez les niveleurs vers le haut ou vers le bas. Serrez les écrous après avoir réglé les niveleurs au niveau souhaité. Des trous au bas des niveleurs sont inclus pour le montage du bac sur le sol si désiré (ancrages non fournis).

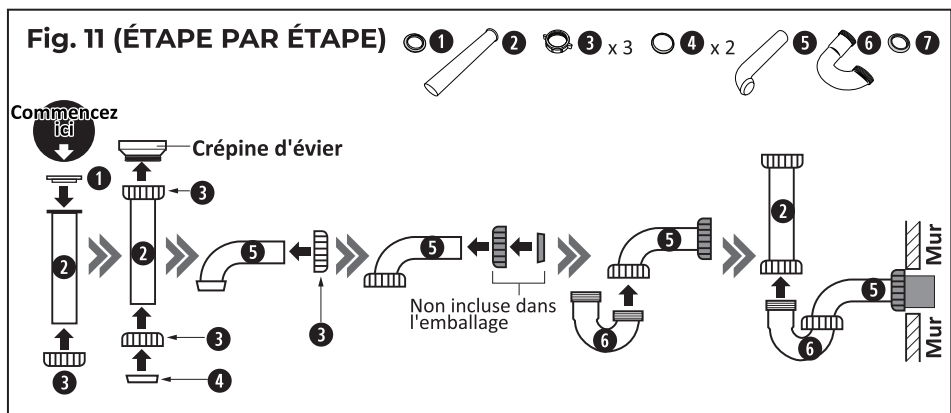
ÉTAPE 2: INSTALLATION DU ROBINET

1. Coupez l'alimentation en eau chaude et froide des vannes d'arrêt et retirez le robinet existant de l'évier.
2. Appliquez un mince cordon de produit d'étanchéité à base de silicone sur le dessous de la **plaque de mastic** et faites glisser avec précaution les tiges de robinet dans le trou de l'évier et placez le robinet dans la zone souhaitée (voir la fig. 5).
3. Insérez la **petite rondelle** dans l'écrou de flexible, vissez et serrez la **douchette à main** sur le **flexible de douchette** (voir la fig. 6).
4. Insérez le **tuyau de douchette** dans le bec verseur jusqu'à ce que la **douchette à main** repose dans le bec verseur (voir la fig. 7).
5. À partir du dessous de l'évier, poussez l'extrémité filetée noire du **tuyau de douchette** dans la tige de tuyau centrale sur le robinet jusqu'à ce qu'il s'enclenche (voir la fig. 8).
6. Attachez le **poids** au tuyau flexible, alignez-le avec l'étiquette marquée (voir la fig. 9).
7. **NE BRANCHEZ PAS ENCORE LES CONDUITES D'ALIMENTATION CHAUDE ET FROIDE. VOIR L'ÉTAPE 5 POUR LE RACCORDEMENT DES CONDUITES D'ALIMENTATION.**
8. **(EN OPTION)** Aérateur de sortie de filetage de tuyau : Déposez l'aérateur existant du bec verseur extractible à l'aide d'une clé à molette. Placez la rondelle sur la partie supérieure de l'aérateur de filetage de tuyau. Placez la grande extrémité du ressort conique sur la partie supérieure de l'aérateur de tuyau. Insérez dans le bec verseur et serrez (voir la fig. 10).



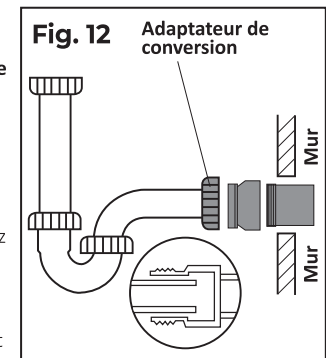
ÉTAPE 3: INSTALLATION DE LA VIDANGE EN PLASTIQUE

NOTE : Lors de l'installation d'un nouveau système de vidange en plastique, serrez d'abord toutes les pièces pour s'assurer qu'elles sont bien installées, puis effectuez les raccordements finaux.



ÉTAPE PAR ÉTAPE (voir la fig. 11):

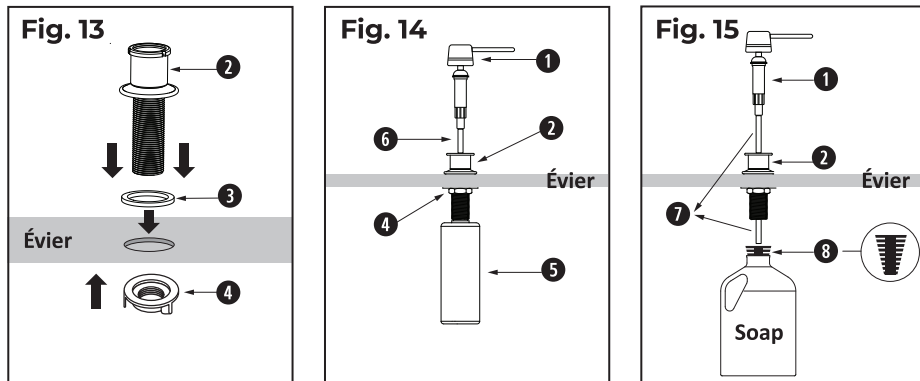
1. Faites glisser les filetages de l'**écrou coulissant** vers le haut sur la **pièce de queue** et insérez la **rondelle à bride** au-dessus de la **pièce de queue**.
2. Serrez la **pièce de queue supérieure** sur la crépine d'évier avec l'**écrou coulissant**.
3. Insérez les filetages de l'**écrou coulissant** vers le bas et la **rondelle** dans l'extrémité inférieure de la **pièce de queue**.
4. Insérez les filetages de l'**écrou coulissant** sur le **tube mural**, insérez l'**écrou coulissant** et la rondelle (non fournis) sur l'autre extrémité du **tube mural**.
5. Placez l'extrémité à bride du tube mural dans la partie inférieure du **coude en J** et serrez avec l'**écrou coulissant**. Si le raccord mural est un tuyau fileté de 1 ½ po (3.8 cm) standard, installez le tube mural directement dans le tuyau et serrez l'écrou coulissant et la rondelle (non fournis). **NOTE:** Si le raccord mural se fait avec un tuyau en plastique de 1 ½ po (3.8 cm), un adaptateur de conversion acheté séparément sera nécessaire pour une installation correcte (voir la fig. 12).
6. Faites pivoter le **coude en J** pour l'aligner avec le bas de la **pièce de queue à bride**. Raccordez le **J-Bendy** à la **pièce de queue** et serrez-le avec l'**écrou coulissant**. Si la pièce de queue est trop longue, une scie à métaux ou un coupe-tube peut être utilisé pour retirer l'excédent de matériau.



INSTRUCTIONS D'INSTALLATION (SUITE)

TEHILA®

ÉTAPE 4: INSTALLATION DU DISTRIBUTEUR DE SAVON



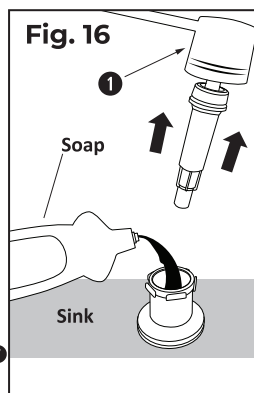
1. Depuis le dessus de l'évier: insérez l'ensemble de base² et le joint en caoutchouc³ dans l'ouverture du trou de l'évier (voir la fig. 13).
2. Depuis le dessous de l'évier: fixez l'ensemble de base à l'évier à l'aide de l'écrou papillon en plastique⁴ (voir la fig. 13).

UTILISATION DU DISTRIBUTEUR DE SAVON AVEC LE FLACON INCLUS (voir la fig. 14)

1. Vissez le flacon⁵ dans l'ensemble de base² depuis le dessous de l'évier.
2. Remplissez le flacon en versant du savon à travers l'ensemble de base depuis le dessus de l'évier après que l'évier soit complètement installé (voir la fig. 16).
3. Fixez le tube de 7 po (17.8 cm)⁶ au bas de l'ensemble de tête¹.

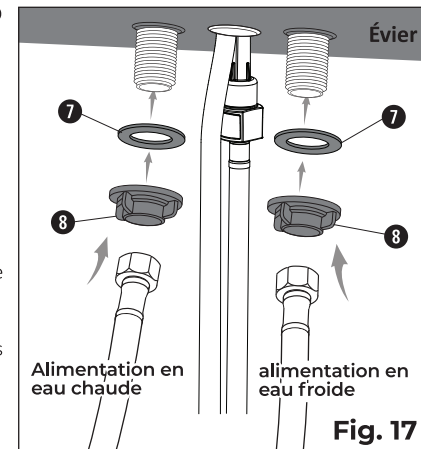
UTILISATION DU DISTRIBUTEUR DE SAVON AVEC LE TUYAU FLEXIBLE DE 3 PI (91.4 CM) ET LE GUIDE DE TUYAU EN CAOUTCHOUC INCLUS (voir la fig. 15)

1. Fixez une extrémité du tube flexible de 3 pi (91.4 cm)⁷ au bas de l'ensemble de tête¹.
2. Depuis le dessus de l'évier, faites passer le tube flexible de 3 pi (91.4 cm)⁷ dans l'assemblage de base².
3. Retirez le bouchon du flacon de savon (vendu séparément).
4. Une fois que l'évier est complètement installé, insérez le guide de tuyau en caoutchouc⁸ dans le dessus du gallon de savon, et faites glisser l'autre extrémité du tube flexible de 3 pi (91.4 cm)⁷ à travers le guide de tuyau en caoutchouc⁸ dans le savon.
5. Le tube flexible⁷ peut être raccourci si nécessaire.



ÉTAPE 5: RACCORDEMENT DES CONDUITES D'ALIMENTATION AUX VANNES D'ARRÊT

1. Insérez les grandes rondelles⁷ et les écrous de montage⁸ sur les tiges de flexible gauche et droite du robinet, puis serrez les deux écrous de montage⁸ (voir la fig. 17).
2. Installez de nouvelles conduites d'alimentation en eau conformément aux instructions d'installation du fabricant. **NE réutilisez PAS** les conduites d'alimentation existantes. (voir la fig. 17).
3. Ouvrez les vannes d'arrêt d'eau chaude et d'eau froide. **VÉRIFIEZ L'ABSENCE DE FUITE AU NIVEAU DE CES RACCORDES AVANT DE FAIRE COULER LE ROBINET.** En cas de fuite constatée, serrez légèrement jusqu'à ce que la fuite s'arrête.
4. Retirez la **douchette à main** et faites couler le robinet pendant au moins une minute, afin d'évacuer les sédiments qui ont pu être délogés pendant l'installation. Pendant que l'eau coule, vérifiez l'absence de fuites au niveau du raccordement du tuyau de douche sous la base du robinet.



En cas de fuite:

- (A) Serrez légèrement jusqu'à ce que la fuite s'arrête.
- (B) Fixez à nouveau la **douchette à main**⁹ au flexible, en veillant à ce que la **petite rondelle**⁶ se trouve à l'intérieur de l'écrou du flexible.

INFORMATIONS SUR LA GARANTIE LIMITÉE DE 1 AN

Les produits **TEHILA®** sont couverts par une garantie limitée d'un an. TEHILA garantit que ses produits seront exempts de défauts de matériel et de fabrication pendant une période de 1 an à compter de la date d'achat. Une preuve du reçu de l'acheteur est requise pour recevoir la présente garantie. Un remplacement de toute pièce défectueuse sera fourni gratuitement pour une installation par vos soins. La présente garantie d'un an couvre l'acheteur consommateur d'origine et **N'INCLUT PAS L'UTILISATION EN ENTREPRISE, COMMERCIALE OU INDUSTRIELLE DE CE PRODUIT**. La présente garantie ne s'applique pas aux marchandises qui ont été sujettes à des accidents, à une négligence, à une erreur d'installation, à un abus de produit ou à une mauvaise utilisation. En aucun cas TEHILA ne sera tenu responsable de tout dommage indirect ou spécial, ni de tout frais de transport, de main-d'œuvre ou autre résultant de l'enlèvement ou de la réinstallation de ses produits. Les pièces défectueuses doivent être mises à la disposition d'un employé de TEHILA ou de son représentant autorisé. Certains États n'autorisent pas la limitation de la durée d'une garantie implicite, de sorte que la limitation ci-dessus peut ne pas s'appliquer à vous.

PROCÉDURES DE DEMANDE DE GARANTIE ET EXIGENCES:

Pour obtenir le service de garantie de **TEHILA®**, le client devra écrire à TEHILA pour expliquer le défaut et inclure votre preuve d'achat, votre nom, votre numéro de téléphone, votre adresse e-mail et votre adresse postale. Les informations peuvent être envoyées par e-mail à support@tehilalaundry.com ou par la poste à **TEHILA® (Warranty Department - Service de garantie), 990 E North Ave., Glendale Heights, IL 60148.**