

## 2-IN-1 ARITHMETIC KIT

АРИФМЕТИЧНИЙ НАБІР 2 В 1

FRA KIT D'ARITHMÉTIQUE 2 EN 1. 1 ADDIATEUR MÉCANIQUE.

2 MULTIPLICATEUR MÉCANIQUE.

DEU DAS 2-IN-1-ARITHMETIK-KIT. 1 MECHANISCHER ZAHLENSCHIEBER.

2 MECHANISCHER MULTIPLIZIERER

SPA KIT ARITMÉTICO 2-EN-1. 1 ADDIATOR MECÁNICO.

2 MULTIPLICADOR MECÁNICO.

ITA KIT ARITMETICO 2 IN 1. 1 ADDIATOR MECCANICO.

2 MOLTIPLICATORE MECCANICO.

JPN 2 IN 1 アリスマティック キット 1 メカニカル アディエーター

2 メカニカル マルチプライヤー

CHI 2合1算术套件

1 机械加法器 2 机械乘法器

RUS АРИФМЕТИЧЕСКИЙ НАБОР 2 В 1:

1 МЕХАНИЧЕСКИЙ СЛОЖИТЕЛЬ.

2 МЕХАНИЧЕСКИЙ УМНОЖИТЕЛЬ.



**1**

Model Mechanical Addiator  
Модель Механічний Додавач

**2**

Model Mechanical Multiplier  
Модель Механічний Помножувач



Find out MORE



MECHANICAL



NO GLUE CONNECTION



PLYWOOD



EDUCATIONAL

ENG Unique AR experiences with the Mechanical Addiator and Mechanical Multiplier model; real life uses UKR Унікальний AR-досвід із моделями Механічний Додавач і Механічний Помножувач та їх використанням у реальному житті. FRA Des expériences uniques AR avec le modèle Addiateur Mécanique, le Multiplicateur Mécanique et leurs utilisations dans le monde réel. DEU Einmalige AR-Ergebnisse sind in den Modellen Mechanischen Zahlschieber und Mechanischer Multiplizierer: Ihre Verwendung im wirklichen Leben. SPA Experiencia AR única con las maquetas Addiator Mecánico y Multiplicador Mecánico y su uso en la vida real. ITA Un'esperienza unica di realtà aumentata con l'utilizzo del Addiator e il Multiplicatore nella vita reale. JPN 実生活に使用しているメカニカルアディエーターとメカニカルマルチプライヤーモデルを通じたユニークなAR経験 CHI 机械加法器和机械乘法器模型的独特AR体验; 现实生活中的用途 RUS Уникальный AR-опыт с моделью Механический Сложитель и Механический Умножитель и их использованием в реальной жизни.



**ENG Each of the mechanical models in the UGEARS STEM Lab series is an interactive manual mechanism.**

Assemble the Arithmetic kit with your own hands and find uses for Mechanical Addiator and the Mechanical Multiplier work, while learning their principles of operation.

Plunge into the world of augmented reality with the special UGEARS AR app. Just point your smartphone or tablet at one of the assembled models to see how the mechanism is used in real life. Interact with the models on the screen. Review the mechanisms from a variety of angles. Learn how the Mechanical Addiator and Mechanical Multiplier were used in early computing machines.

**UKR Кожна механічна модель серії UGEARS STEM Lab – це наочний навчальний посібник про те, як влаштований механізм і як він працює.**

Складіть Арифметичний набір власноруч і дізнайтеся, як влаштовані механізми Механічного Додавача та Механічного Помножувача і який принцип їх роботи.

За допомогою спеціального додатку UGEARS AR пориньте у світ доповненої реальності. Наведіть смартфон або планшет на одну із зібраних моделей, щоб подивитися, де цей механізм використовується у реальному житті. Взаємодійте з моделями на екрані. Роздивіться механізми з різних ракурсів. Дізнайтеся, як використовувалися Механічний Додавач і Механічний Помножувач у перших обчислювальних машинах.

**FRA Chacun des modèles mécaniques de la série UGEARS STEM Lab est un mécanisme manuel interactif.**

Assemblez le kit Arithmétique de vos propres mains et trouvez des utilisations pour L'addiateur Mécanique et le Multiplicateur Mécanique, tout en apprenant leurs principes de fonctionnement.

Plongez dans le monde de la réalité augmentée avec l'application spéciale UGEARS AR. Il vous suffit de pointer votre smartphone ou votre tablette vers l'un des modèles assemblés pour voir comment le mécanisme est utilisé dans la vie réelle. Interagissez avec les modèles à l'écran. Passez en revue les mécanismes sous différents angles. Découvrez comment L'addiateur Mécanique et le Multiplicateur Mécanique ont été utilisés dans les premières machines informatiques.

**DEU Jedes der mechanischen Modelle der STEM-Lab-Serie von UGEARS ist ein interaktiver manueller Mechanismus.**

Bauen Sie das Arithmetik-Kit zusammen, finden Sie Verwendungsmöglichkeiten für den Mechanischen Zahlschieber und den Mechanischen Multiplizierer und lernen Sie dabei deren Funktionsprinzipien kennen.

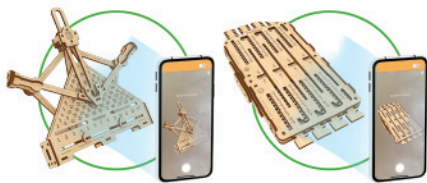
Tauchen Sie ein in die Welt der erweiterten Realität mit der speziellen UGEARS AR-App. Richten Sie Ihr Smartphone oder Tablet einfach auf eines der zusammengebauten Modelle und entdecken Sie, wie dieser Mechanismus in der Praxis eingesetzt wird. Interagieren Sie mit den Modellen auf dem Display. Betrachten Sie die Mechanismen aus unterschiedlichen Blickwinkeln. Erfahren Sie, wie der Mechanische Zahlschieber und der Mechanische Multiplizierer in frühen Rechnermodellen eingesetzt wurden.



- ENG** Scan QR to download App  
**UKR** Відскануйте QR, щоб завантажити додаток UGEARS AR  
**FRA** Scannez le code QR pour télécharger l'application  
**DEU** Scannen Sie den QR-Code ein, um die App herunterzuladen  
**SPA** Escanee el código QR para descargar la aplicación  
**ITA** Scansiona QR per scaricare l'app  
**JPN** QRをスキャンしてアプリをダウンロード  
**CHI** 扫描二维码下载App  
**RUS** Отсканируйте QR-код, чтобы загрузить приложение



- ENG** Open the application  
**UKR** Відкрийте додаток  
**FRA** Ouvrez l'application  
**DEU** Öffnen Sie die Anwendung  
**SPA** Abra la aplicación  
**ITA** Apri l'applicazione  
**JPN** アプリケーションを開く  
**CHI** 打开应用程序  
**RUS** Откройте приложение



- 3** **ENG** Point and align the image on the screen with the model  
**UKR** Наведіть на зібрану модель і сумістіть її зображення на екрані з образом моделі у додатку  
**FRA** Dirigez et alignez l'image visible sur l'écran avec la maquette  
**DEU** Bewegen Sie den Mauszeiger über das zusammengebaute Modell und passen Sie das Bild auf dem Bildschirm an das Bild des Modells in der Anwendung an  
**SPA** Enfoque y alinee la imagen en pantalla con la maqueta  
**ITA** Passa il mouse sul modello assemblato e abbinla la sua immagine sullo schermo con l'immagine del modello nell'applicazione  
**JPN** 組み立てられたモデルにカーソルを合わせ、画面上の画像とアプリケーション内のモデルの画像を一致させます  
**CHI** 将鼠标悬停在组装的模型上，并将其在屏幕上的图像与应用程序中的模型图像进行匹配  
**RUS** Наведите на собранную модель и совместите ее изображение на экране с образом модели в приложении



- 4** **ENG** Interact in AR  
**UKR** Взаємодійте в AR  
**FRA** Interagir en AR  
**DEU** Interagiere in AR  
**SPA** Interactuar en AR  
**ITA** Interagisci in AR  
**JPN** ARで対話する  
**CHI** 與AR互動  
**RUS** Взаимодействуйте в AR

**SPA** Cada una de las maquetas mecánicas de la serie UGEARS STEM-Lab es un mecanismo manual interactivo.

Monte el kit Aritmético con sus propias manos y encuentre usos para el Addiator Mecánico y el Multiplicador Mecánico aprendiendo sus principios funcionales.

Sumérjase en el mundo de la realidad aumentada con la aplicación especial UGEARS AR App. Simplemente enfoque su teléfono móvil o tablet en uno de los modelos montados y descubra cómo el mecanismo se utiliza en la vida real. Interactúe con los mecanismos en la pantalla. Observe los mecanismos desde diferentes ángulos. Aprenda cómo el Addiator Mecánico y el Multiplicador Mecánico se utilizaron en las primeras computadoras.

**ITA** Ogni modello meccanico della serie UGEARS STEM Lab è un tutorial interattivo sul meccanismo e il suo funzionamento.

Assemblando il set Aritmetico, si potrà capire come sono disposti i meccanismi del sommatore Addiator Meccanico e del Moltiplicatore Meccanico, mentre impari i loro principi di funzionamento.

Tuffati anche tu nel fantastico mondo della realtà aumentata con l'app UGEARS AR, potrai così imparare meglio! Basta puntare il tuo smartphone o tablet verso uno dei modelli assemblati per vedere come viene utilizzato il meccanismo nella vita reale. Interagisci con i modelli sullo schermo. Rivedi i meccanismi da diversi angoli. Scopri come venivano usati l'Addiatore Meccanico e il Moltiplicatore Meccanico nelle prime macchine informatiche.

**JAP** Ugears STEM-lab シリーズの各メカニカルモデルは相互作用マニュアルメカニズムです。

アリスマティック キットを自分で組み立てて作動原理を学びながらメカニカルアーティストとメカニカルマルチプレイヤー作業を見つけることが可能です。UGEARS AR

**CHI** Ugears STEM-lab 系列的每个机械模型都是一种交互式手动机制。

用自己的双手组装算术套件，并在学习其工作原理的同时找到用于机械加法器和机械乘法器的用途。

通过特殊的 UGEARS AR 应用程序进入增强现实世界。只需将您的智能手机或平板电脑对准其中一个组装的模型，即可了解该机制在现实生活中的使用方式。与屏幕上的模型进行交互。从多个角度回顾机制。了解如何在早期的计算机中使用机械加法器和机械乘法器。

**RUS** Каждая из механических моделей серии UGEARS STEM Lab представляет собой интерактивное учебное пособие по механизму.

Соберите Арифметический набор своими руками и узнайте, как устроены механизмы Механического Сложителя и Механического Умножителя и какой принцип их работы.

С помощью специального приложения UGEARS AR окунитесь в мир дополненной реальности. Наведите смартфон или планшет на одну из собранных моделей, чтобы посмотреть, где этот механизм используется в реальной жизни. Взаимодействуйте с моделями на экране. Рассмотрите механизмы с разных ракурсов. Узнайте, как использовались Механический Сложитель и Механический Умножитель в первых вычислительных машинах.

## Mechanical models

**ENG Assembly instructions:** Remove model parts from the hanger board as illustrated below. Careful not to break parts. If a part does not remove easily, carefully cut it out with a knife. This model is intended for self-assembly without glue. All moving parts can also be waxed during assembly to reduce friction when operating the model.

**UKR Інструкція зі складання:** Витягніть з дошки позначені на схемі деталі. Намагайтеся їх не зламати. Якщо деталь не виймається, надсічіть перетинки ножом. Конструкція збирається без клею. У разі виникнення труднощів з протягуванням вісі в отвір, потріть деталь об звичайну свічку. Також можна змастити свічкою всі деталі механізму, що рухаються, щоб зменшити тертя при обертанні.

**FRA Instructions de montage.** Détachez les pièces des planchettes comme indiqué sur les schémas. Prenez soin de ne pas les casser. Si une pièce est dure à enlever, coupez les points d'attache avec un couteau avec soin. Les pièces de la maquette sont prêtes à être assemblées sans colle. Vous pouvez aussi lubrifier toutes les pièces mobiles en les frottant contre une bougie pendant le montage afin de réduire les frictions lors du fonctionnement de la maquette.

**DEU Montageanleitung:** Drücken Sie die Einzelteile des Modells wie unten dargestellt aus der Platte. Seien Sie vorsichtig, damit sie nicht brechen. Sollte sich ein Teil nicht einfach herausnehmen lassen, schneiden Sie vorsichtig mit einem Messer nach. Dieses Modell lässt sich ohne Klebstoff zusammenbauen. Während des Zusammenbaus können zudem alle Teile gewachst werden, um die Reibung beim Betrieb des Modells zu reduzieren.

**SPA Instrucciones de montaje:** Separe las piezas de las tablas de contrachapado como se ve en los planos de montaje. Procure no romperlas. Si una pieza no se desprende fácilmente, corte las uniones con cuidado con un cuchillo. La maqueta está lista para su montaje sin cola. También puede lubricar todas las piezas móviles, frotándolas contra una vela durante el montaje, para reducir las fricciones durante el funcionamiento de la maqueta.

**ITA Istruzioni di montaggio:** staccare i pezzi del modellino dal pannello di legno come illustrato più avanti. Fare attenzione a non rompere i pezzi. In caso di difficoltà a staccare un pezzo, tagliarlo con cura con un coltello. Questo modellino è destinato ad essere montato senza colla. Su tutti i pezzi mobili è possibile applicare un po' di cera durante il montaggio per ridurre l'attrito nel funzionamento del modellino.

**JPN 組立説明書:** パーツを図のように板から取り外してください。取り外す際はパーツが割れないようにご注意ください。パーツがうまく取れない場合は、切れ目をカッターで切ってから取り外してください。動く全てのパーツは口ワをこすり付けると摩擦が減り、よりスムーズに動きます。

**CHI 组装说明:** 如下图所示从板上卸下模型零件。小心不要损坏零件。如果零件不易拆卸, 请用力小心将其切下。该型号的安装无需胶水。在组装过程中, 所有运动部件可以上蜡, 以减少模型运转时的摩擦。

**RUS Инструкция по сборке:** Вынимайте из доски обозначенные на схеме детали. Старайтесь их не ломать. Если деталь не извлекается, надрежьте перемычки ножом. Конструкция собирается без клея. Если возникли трудности с установкой деревянной оси, перед установкой потрите детали об обычную свечу. Для лучшего скольжения смазывайте движущиеся детали механизма обычной свечой во время сборки.

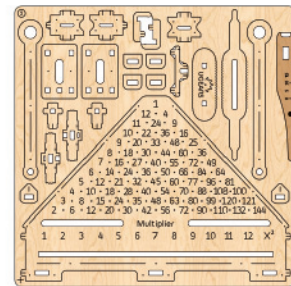
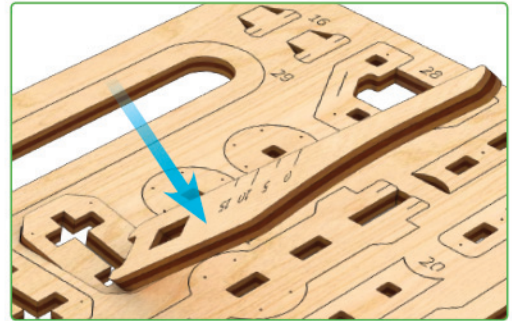
ENG Customer support UKR Служба підтримки

FRA Service client DEU Kundendienst SPA Servizio al cliente ITA Servizio di supporto

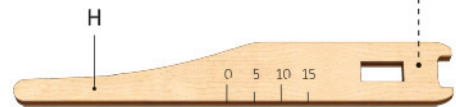
JAP お客様窓口 CHI 客户支持

RUS Служба поддержки

customerservice@ugearsmodels.com



①



H

**ENG** This is not a structural component; it is a tool for measurement and assembly. **UKR** Це не деталь конструкції, а допоміжний інструмент для складання або вимірювання відстаней. **FRA** Cette pièce ne fait pas partie de la construction mais constitue un outil annexe pour l'assemblage ou la mesure des distances. **DEU** Es ist kein Teil der Konstruktion, sondern ein Hilfselement für den Zusammenbau oder für das Messen der Abstände. **SPA** No es una pieza de la construcción sino un instrumento auxiliar para montar o para medir distancias. **ITA** Non è un componente del modello, ma un'attrezzatura aggiuntiva per il montaggio o il rilievo delle quote. **JPN** この部品は完成時の部品ではなく、組み立てをサポートしたり測定する道具です。 **CHI** 这不是装配零部件是一种测量及安装辅助工具。 **RUS** Это не деталь конструкции, а вспомогательный инструмент для сборки или измерения расстояний.



ENG Do not use a lighted candle! UKR Не підпалювати! FRA Ne pas brûler! DEU Nicht anzünden! SPA No encender! ITA Non dare fuoco!  
JAP 火のついた口ウソクの使用はお止めください。CHI 请勿点燃，请勿靠近火源! RUS Не поджигать!

ENG Symbols. UKR Умовні позначення. FRA Légende. DEU Legende.  
SPA Leyenda. ITA Legenda. JPN 記号CHI 图标含义 RUS Условные обозначения.



ENG Pay attention. Check position of the part. UKR Зверніть увагу. Перевірте розташування елемента. FRA Faites attention. Vérifiez la disposition de l'élément. DEU Bitte Beachten. Prüfen Sie die Einbaulage des Elementes. SPA Atención. Compruebe la situación del elemento. ITA Prestare attenzione. Controllare la posizione del componente. JPN 方向及び位置に注意して組み立ててください。CHI 注意! 检查部件方向和位置 RUS Обратите внимание. Проверьте расположение элемента.



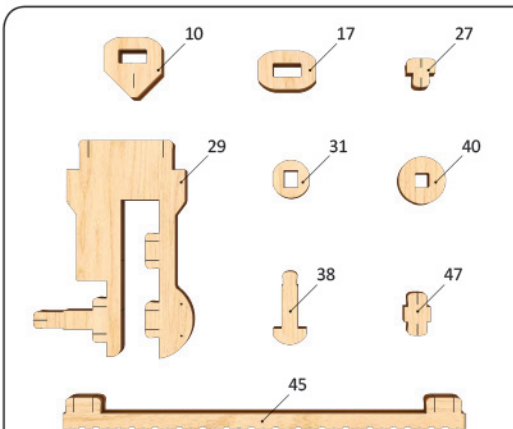
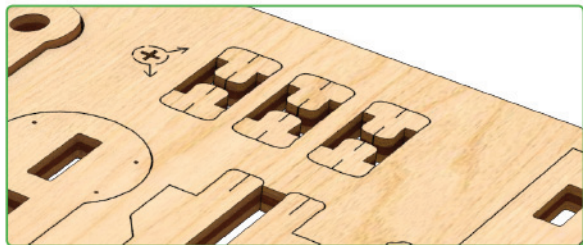
ENG Check the mechanism for smooth and correct movement. Operate the mechanism to seat the parts in their positions. UKR Перевірте механізм на плавність і точність ходу. Розробіть механізм. FRA Vérifiez si le mécanisme fonctionne en douceur et avec précision. Faites fonctionner le mécanisme jusqu'à son fonctionnement normal. DEU Prüfen Sie den Mechanismus bezüglich der Laufruhe und der Genauigkeit des Ganges. Arbeiten Sie den Mechanismus aus. SPA Verifique la suavidad y precisión del mecanismo. Desarrolle el mecanismo. ITA Controllare la scorrevolezza e la precisione del movimento. Far funzionare il meccanismo. JPN 駆動部分が滑らかに動くかを確認しながら作業をすすめます。CHI 检查机构的运行平稳度和精密度。调试机构 RUS Проверьте механизм на плавность и точность хода. Разработайте механизм.



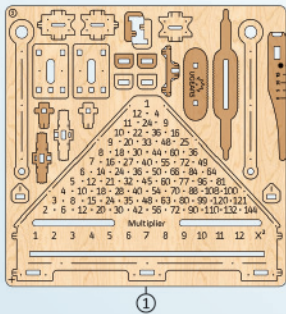
ENG Wax the part with a regular candle (rub with a candle). UKR Змастіть деталь звичайною свічкою (потріть об свічку). FRA Lubrifiez la pièce avec une bougie ordinaire (frottez contre la bougie). DEU Reiben Sie das Teil mit einer einfachen Kerze etwas ein. SPA Engrase la pieza con una vela común (frote con una vela). ITA Incerare il componente (sfregare con la cera). JPN 表示された部分に潤滑剤として口ウソクを塗ってください。CHI 用普通蜡烛涂抹润滑部件。RUS Смажьте деталь обычной свечкой (потрите о свечку).



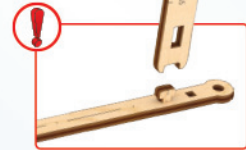
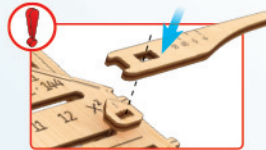
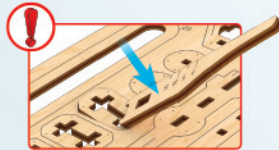
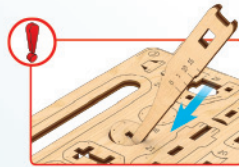
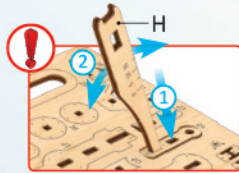
ENG Specified details come with spare duplicates. UKR Зазначені деталі є на дошках як запасні. FRA Les détails spécifiés sont fournis avec des doublons de rechange. DEU Die angegebenen Details werden mit Ersatzduplikaten geliefert. SPA Los detalles especificados vienen con duplicados de repuesto. ITA I dettagli specificati vengono forniti con duplicati di riserva. JPN 指定された詳細には予備の複製が付属しています。CHI 指定的細節帶有備用副本。RUS Указанные детали поставляются с запасными дубликатами.



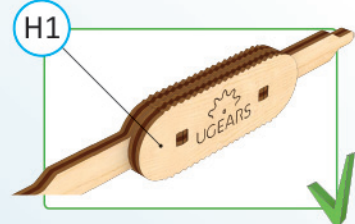
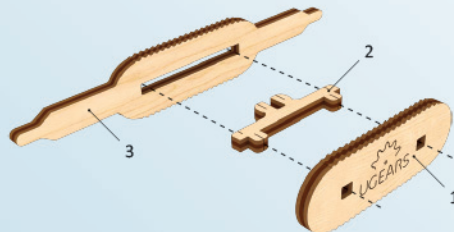
## Mechanical models



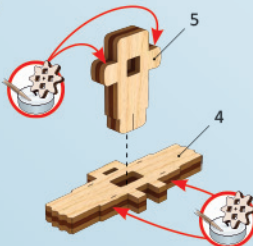
**ENG** It's easier to pull out some parts with the «helper (H)». **UKR** Буде легше видавити готові деталі за допомогою «helper (H)». **FRA** Il est plus facile de retirer certaines pièces avec la pièce-outils (H). **DEU** Es ist einfacher, einige Teile mit dem "Helfer (H)" herauszunehmen. Siehe Beispiel: **SPA** Para separar algunas partes resulta más fácil utilizando la ayuda del elemento "H". **ITA** È più facile estrarre alcuni elementi utilizzando l' "aiuto (H)". **JPN** ある部品は「helper (H)」を使うと取り外ししやすいです。 **CHI** 使用「helper (H)」可以更轻松地拉出某些零件 **RUS** Будет легче выдвигать готовые детали с помощью «helper (H)».



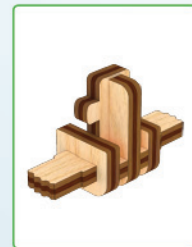
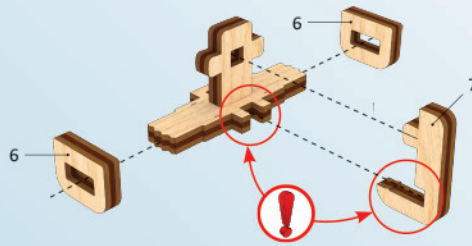
1



1



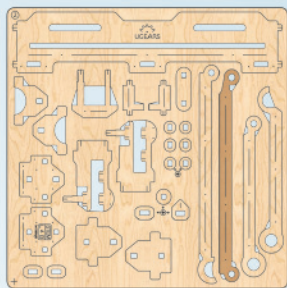
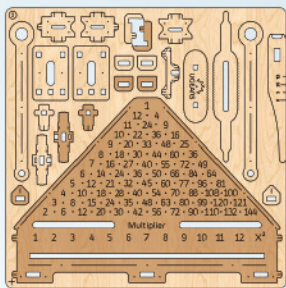
2



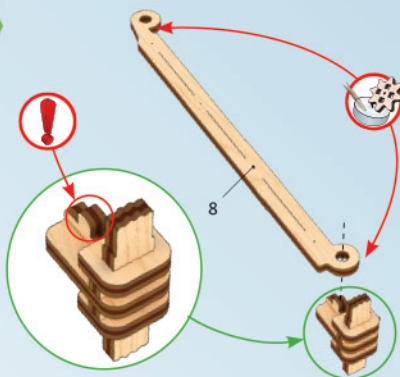
**ENG** Pay attention. Check position of the part. **UKR** Зверніть увагу. Перевірте розташування елемента. **FRA** Faites attention. Vérifiez la disposition de l'élément. **DEU** Bitte Beachten. Prüfen Sie die Einbaulage des Elementes. **SPA** Atención. Compruebe la situación del elemento. **ITA** Prestare attenzione. Controllare la posizione del componente. **JPN** 方向及び位置に注意して組み立ててください。 **CHI** 注意! 检查部件方向和位置 **RUS** Обратите внимание. Проверьте расположение элемента.



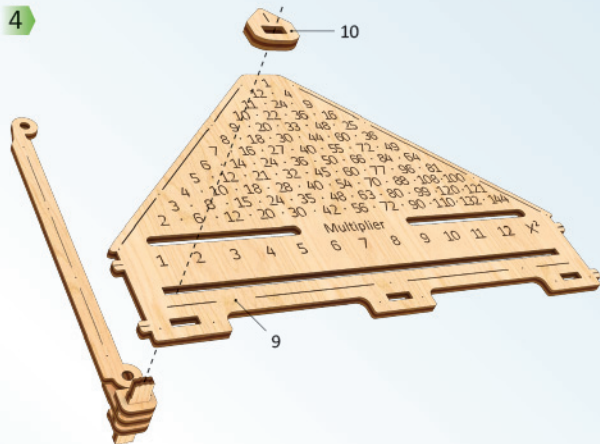
**ENG** Wax the part with a regular candle (rub with a candle). **UKR** Змастіть деталь звичайною свічкою (потріть об свічку). **FRA** Lubrifiez la pièce avec une bougie ordinaire (frottez contre la bougie). **DEU** Reiben Sie das Teil mit einer einfachen Kerze etwas ein. **SPA** Engrase la pieza con una vela común (frote con una vela). **ITA** Incerare il componente (sfregare con la cera). **JPN** 表示された部分に潤滑剤としてロウソクを塗ってください。 **CHI** 用普通蜡烛涂抹润滑部件。 **RUS** Смажьте деталь обычной свечкой (потрите о свечку).



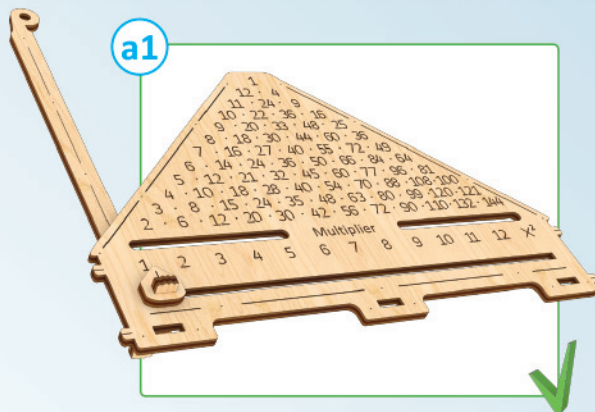
3



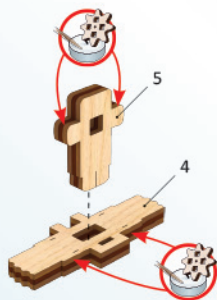
4



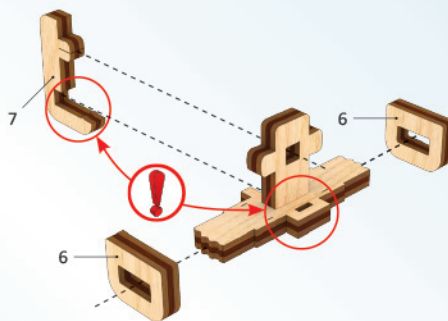
a1



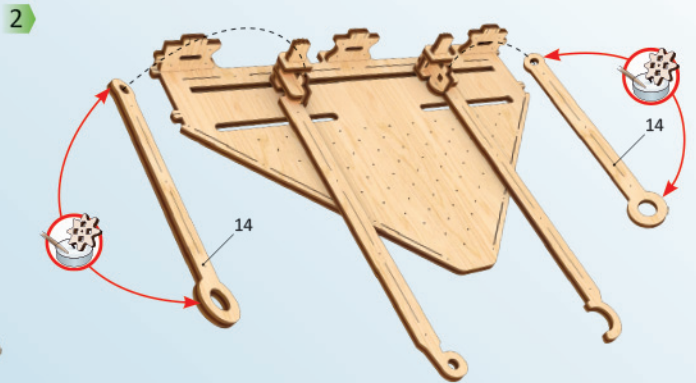
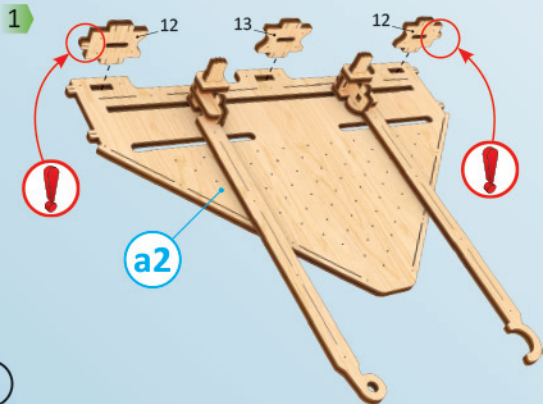
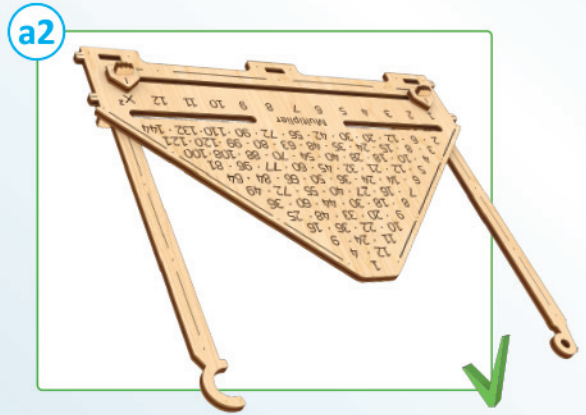
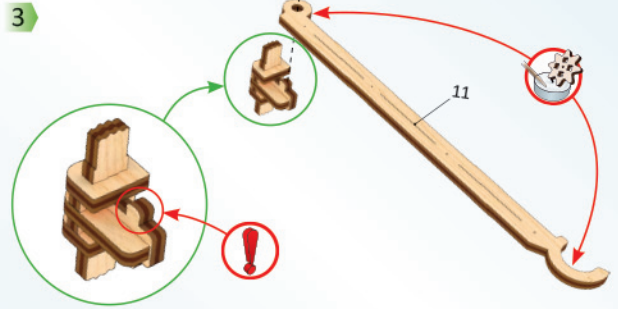
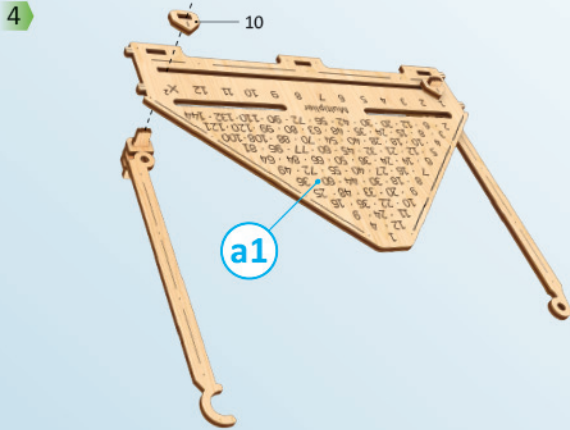
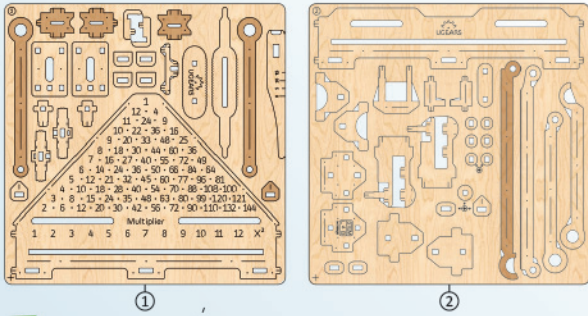
1



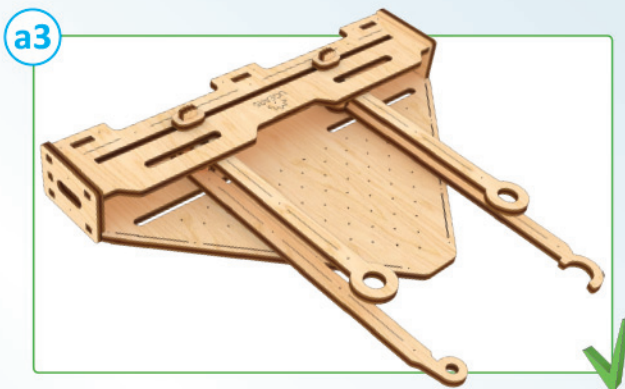
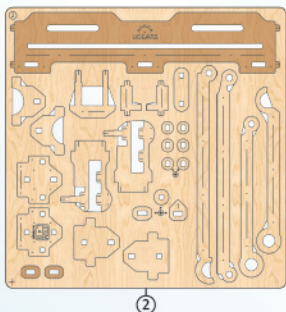
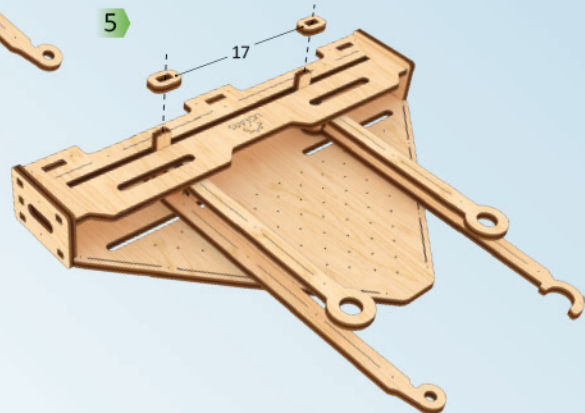
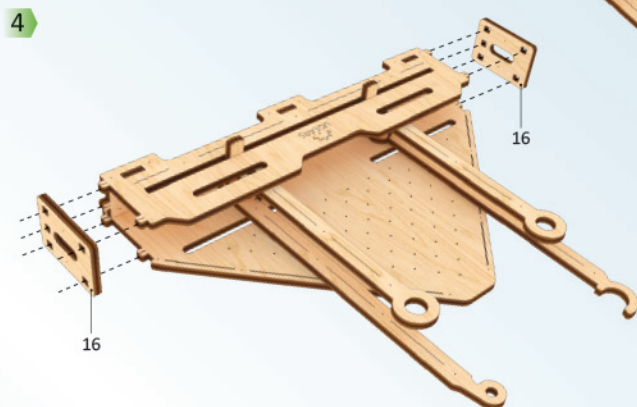
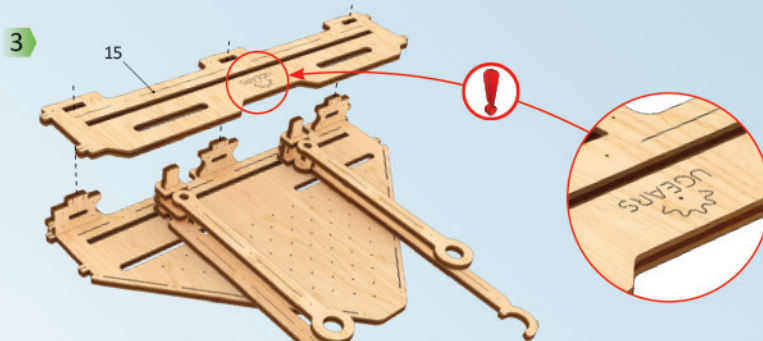
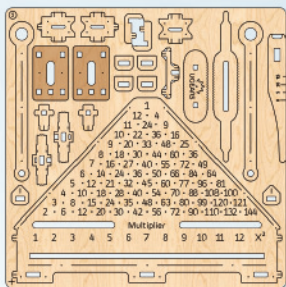
2



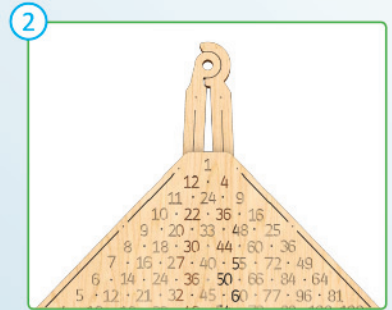
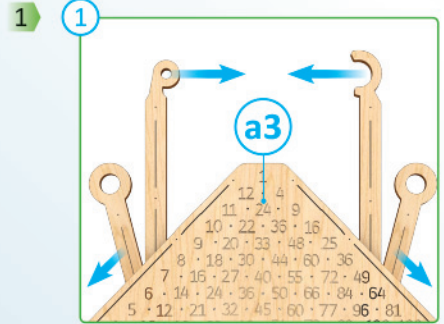
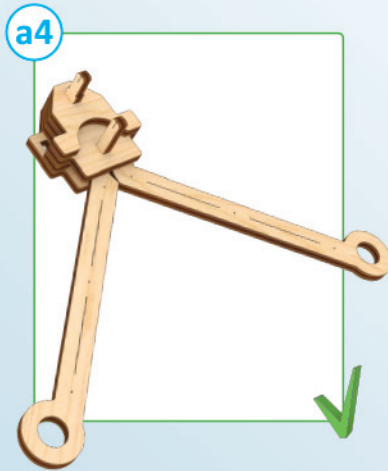
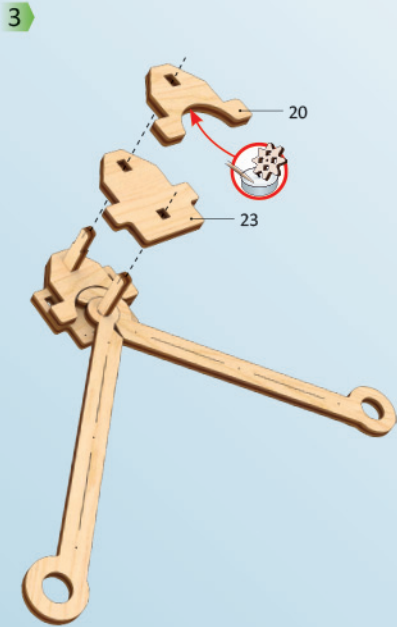
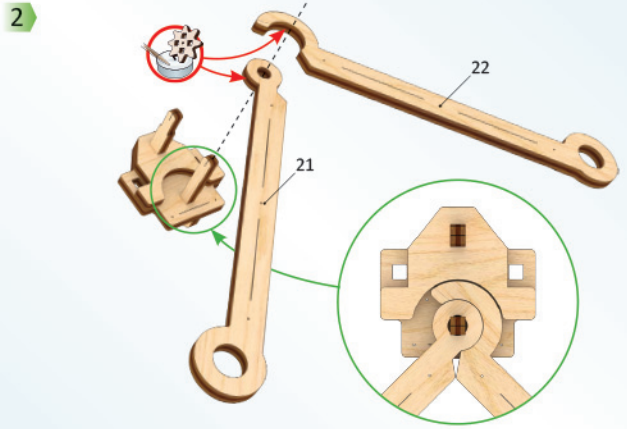
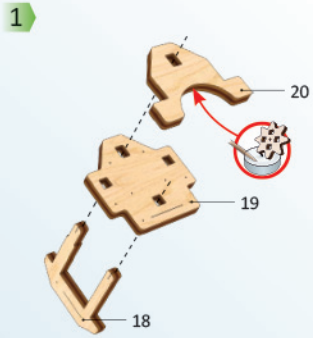
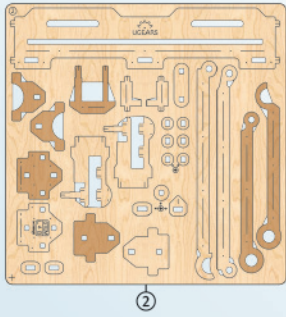
# Mechanical models



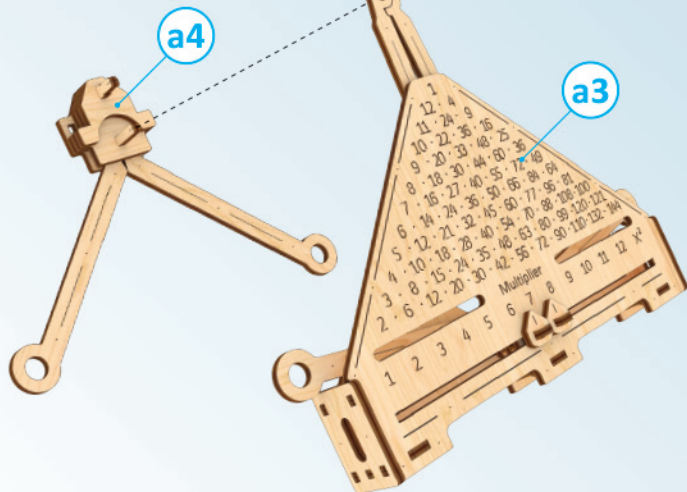




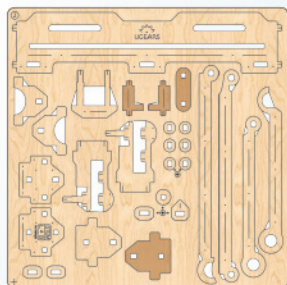
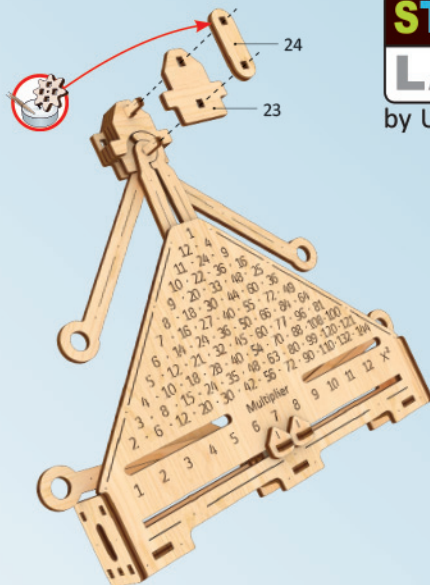
Mechanical models



2

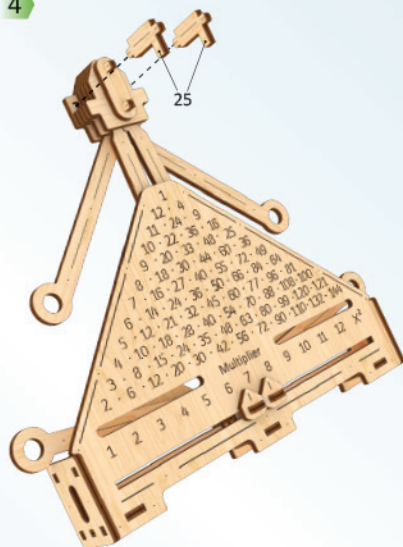


3

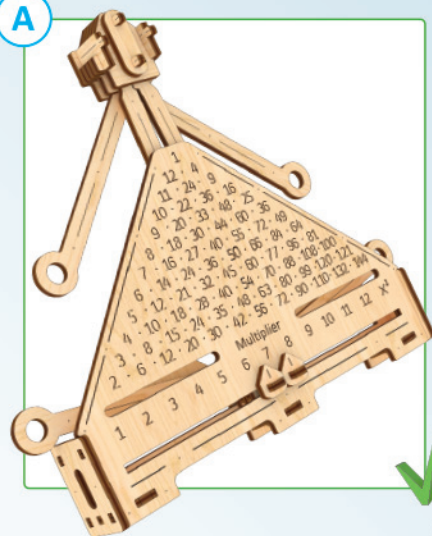


2

4

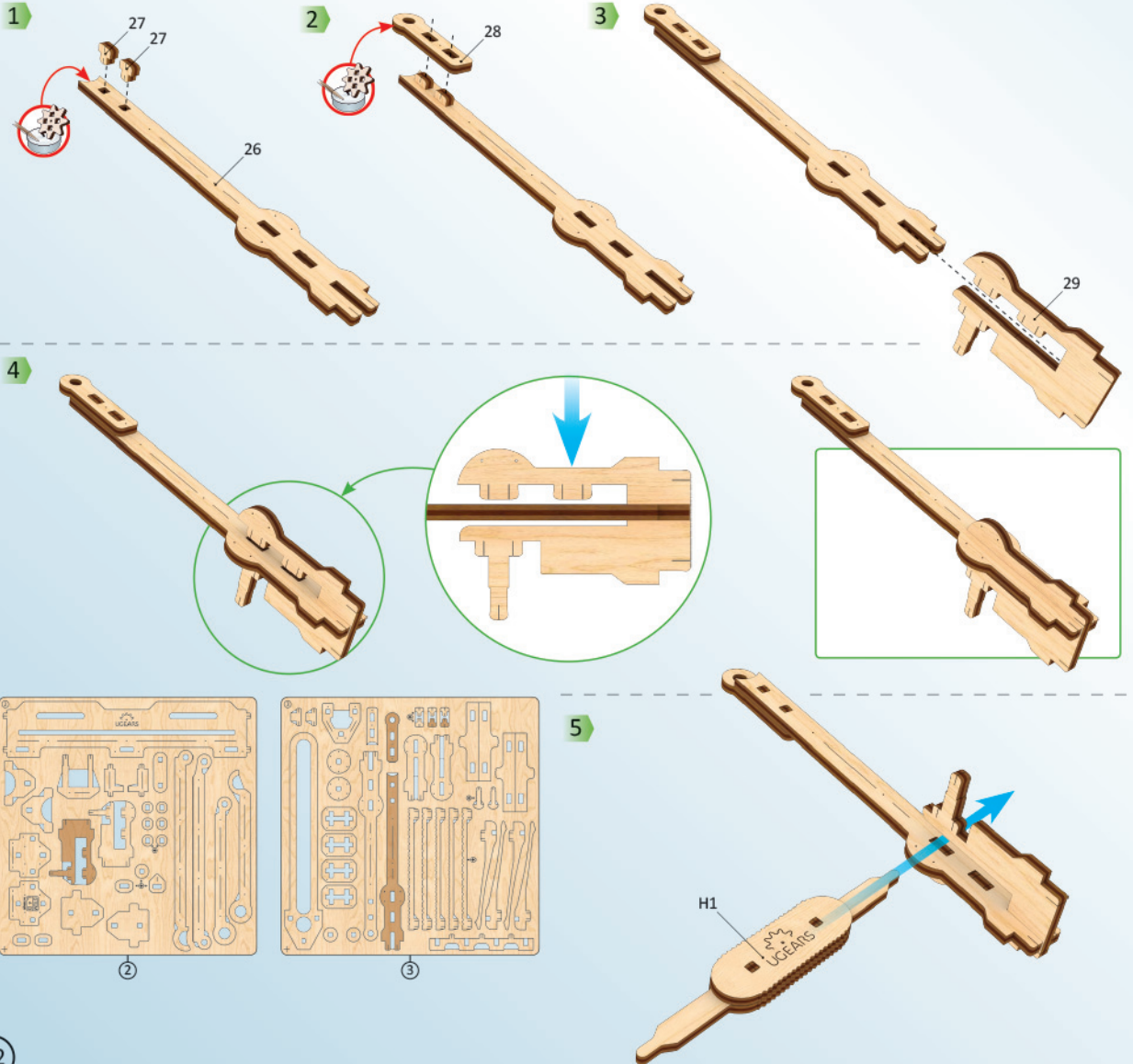


A

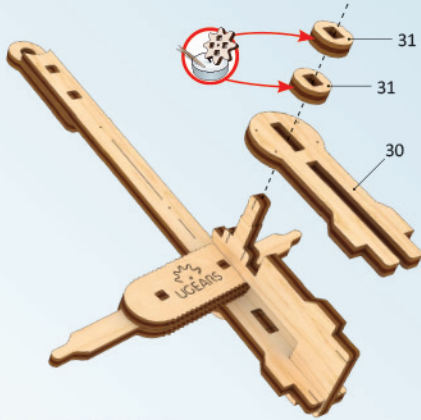


11

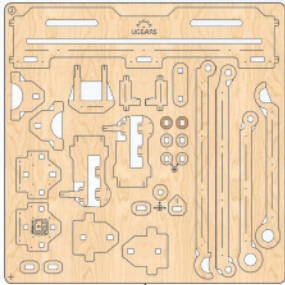
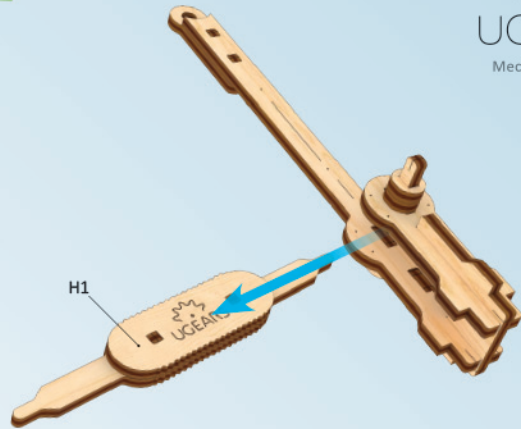
Mechanical models



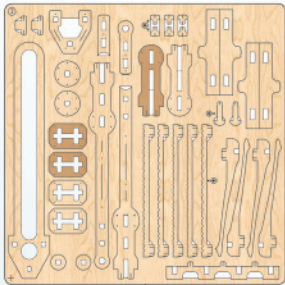
6



7



2



3

8



32

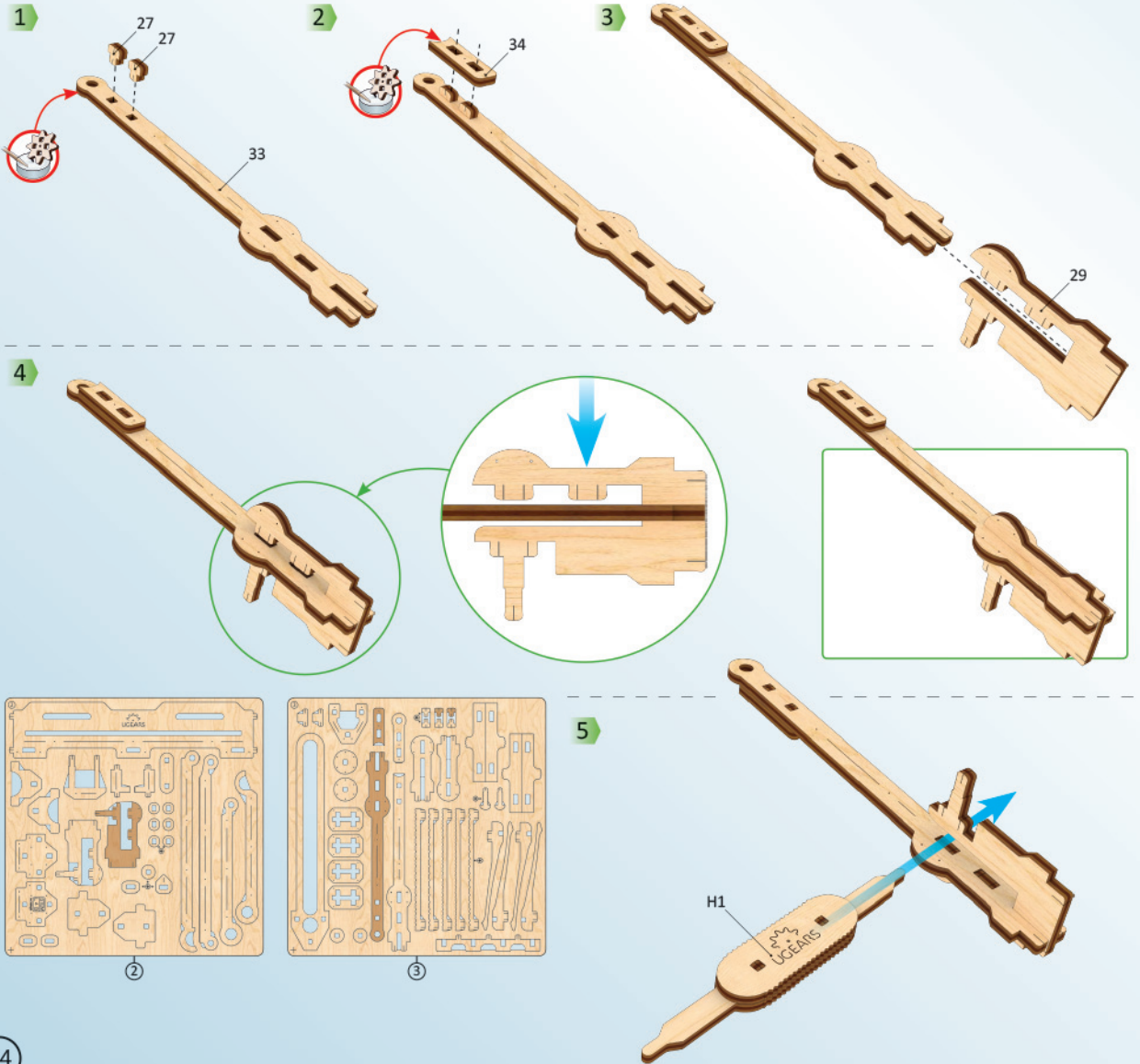
32

b1

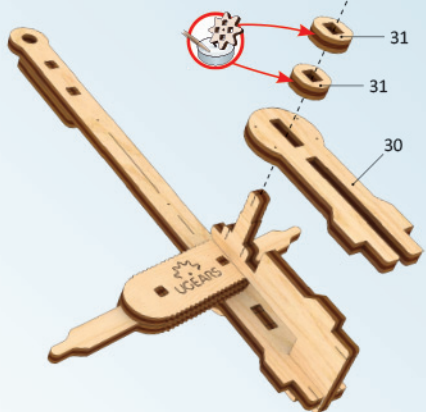


13

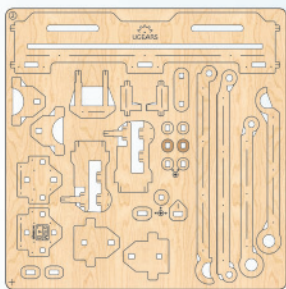
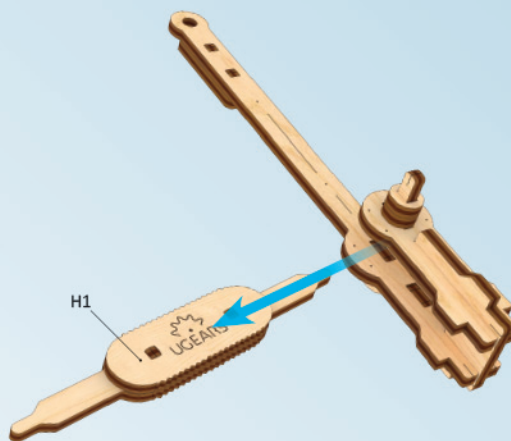
Mechanical models



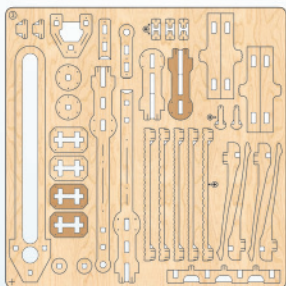
6



7



2

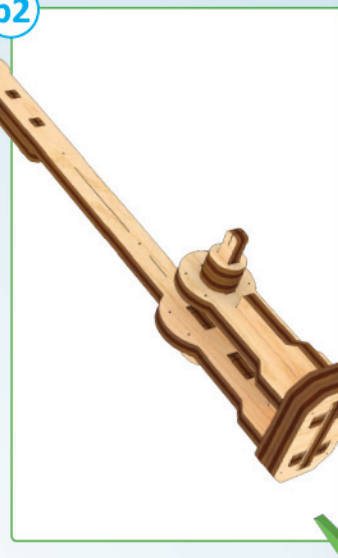


3

8

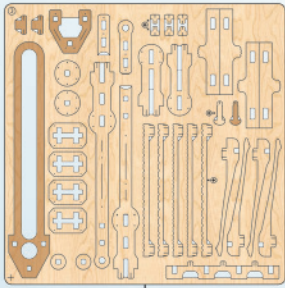


b2

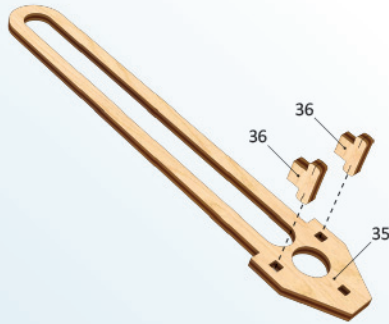


15

Mechanical models



1

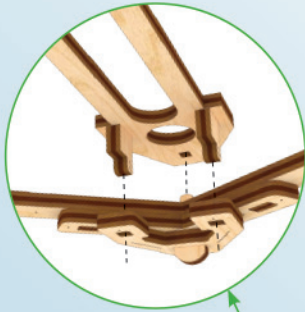


b3



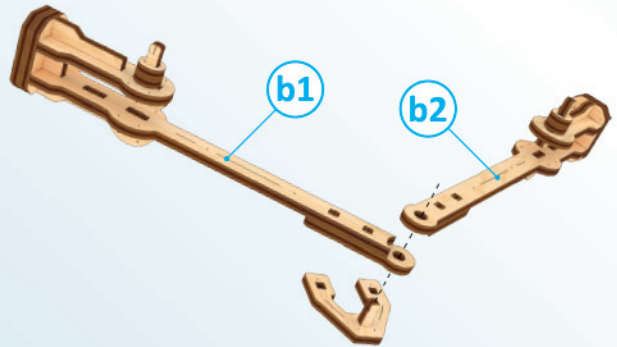
1

2



b1

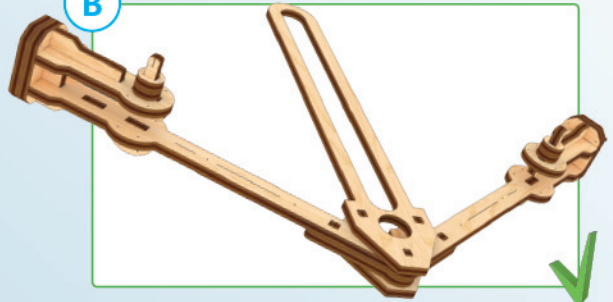
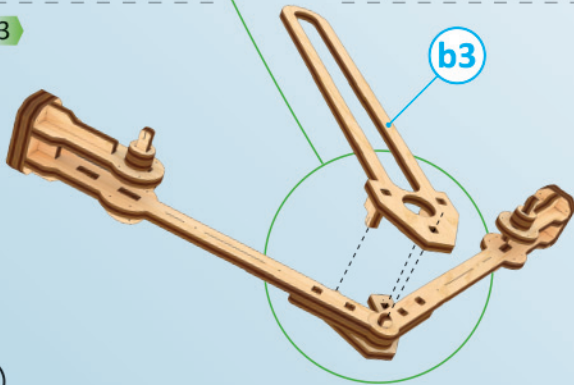
b2



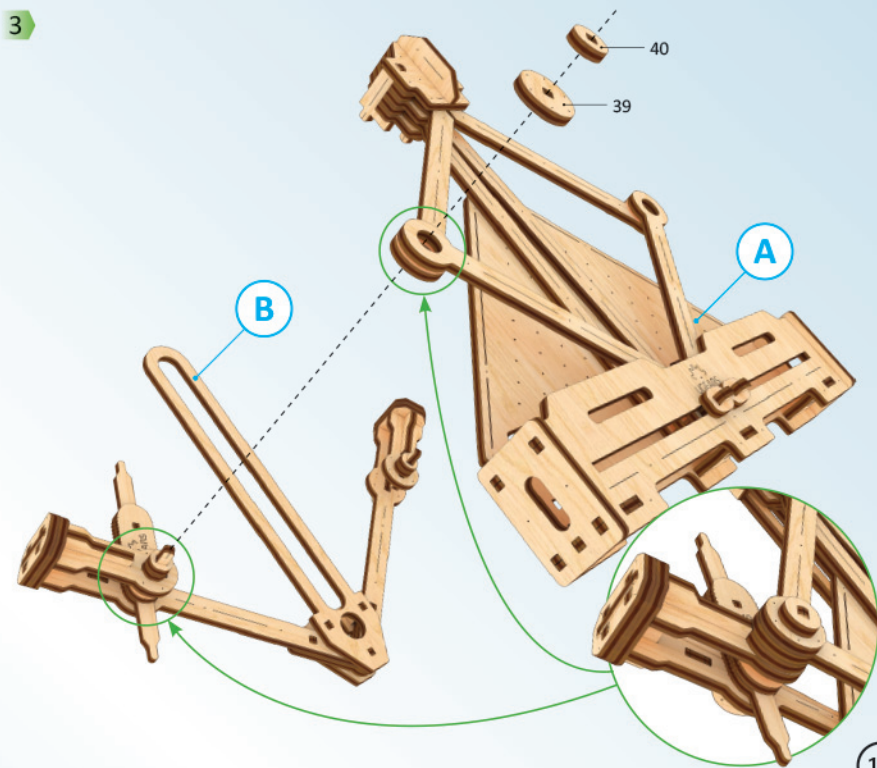
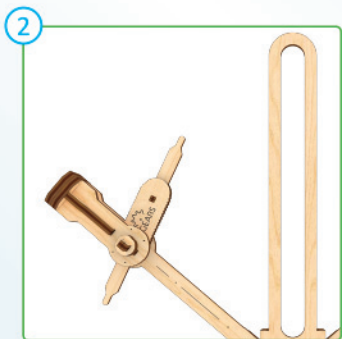
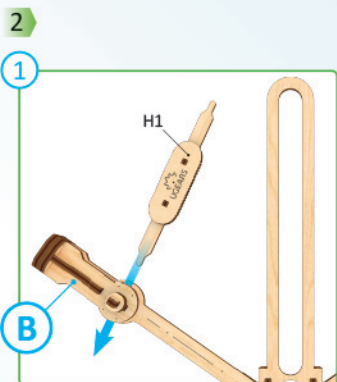
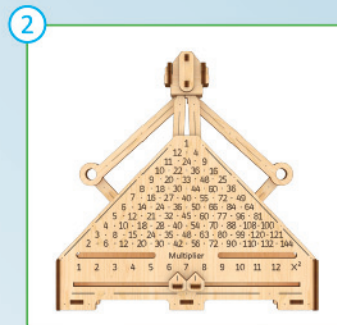
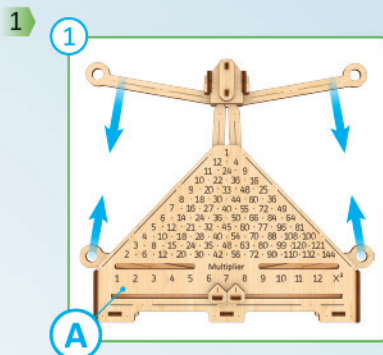
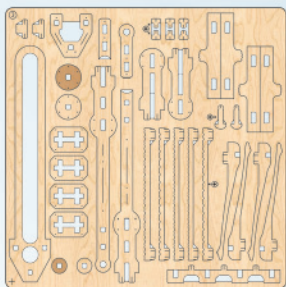
3

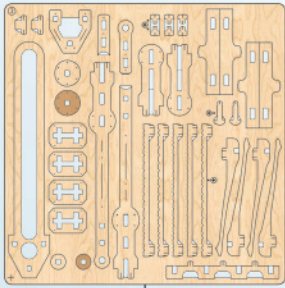
b3

B



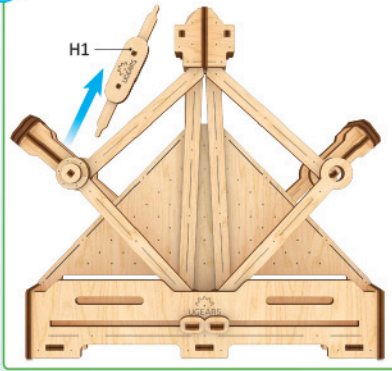




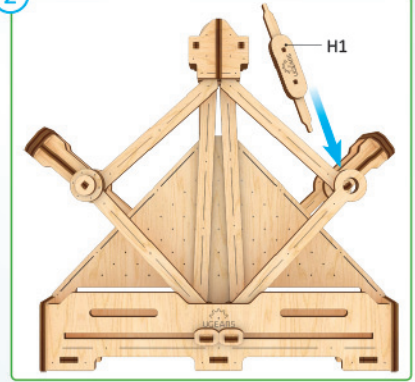


4

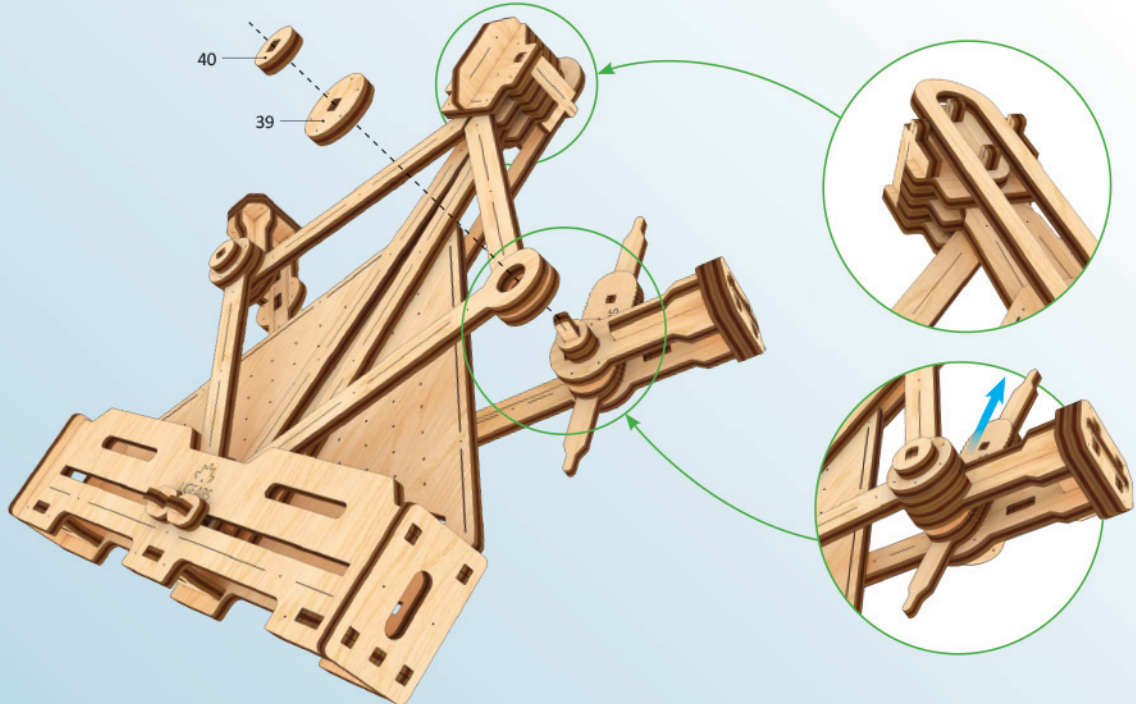
1



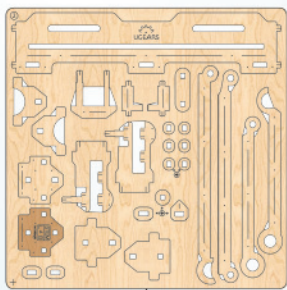
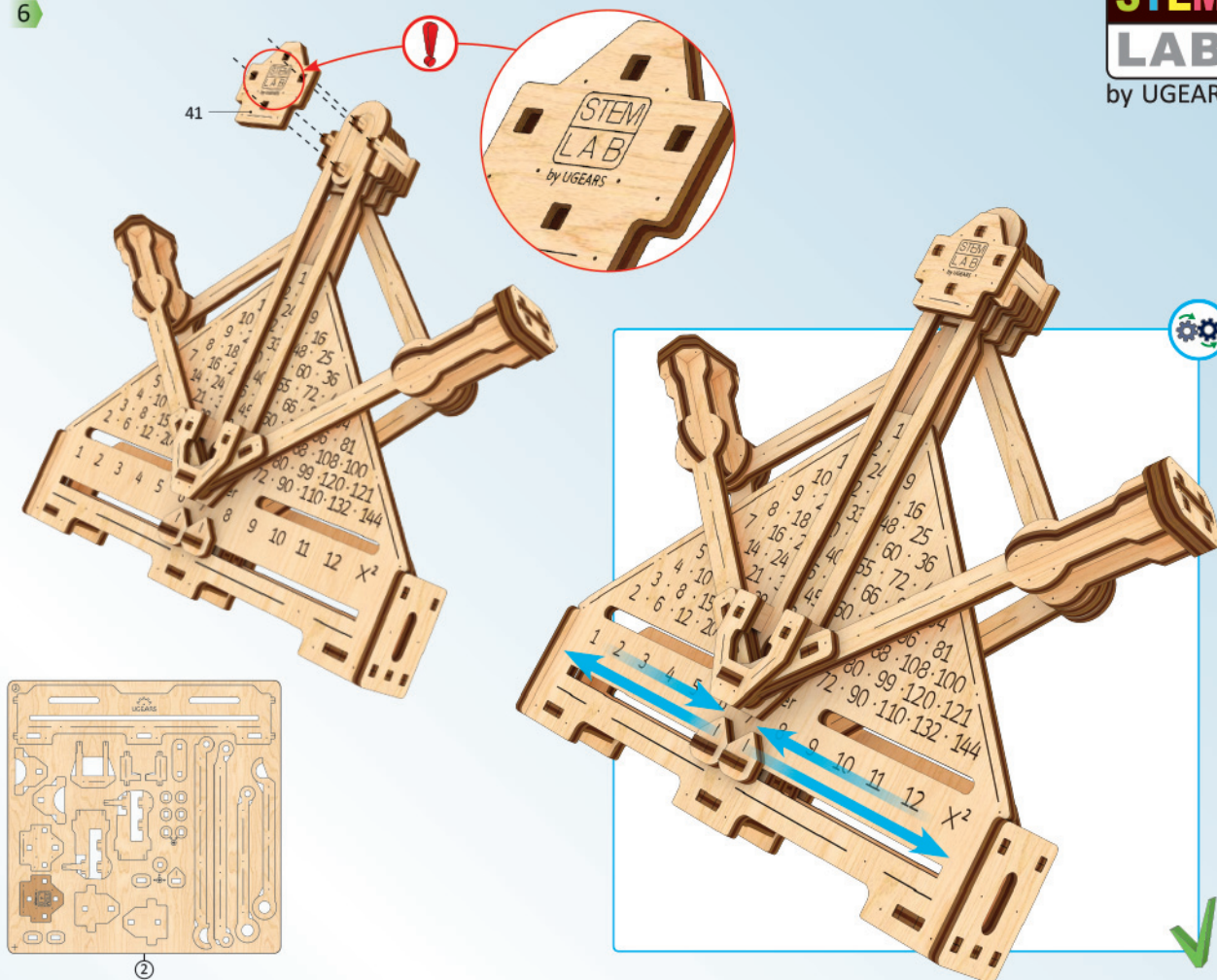
2



5



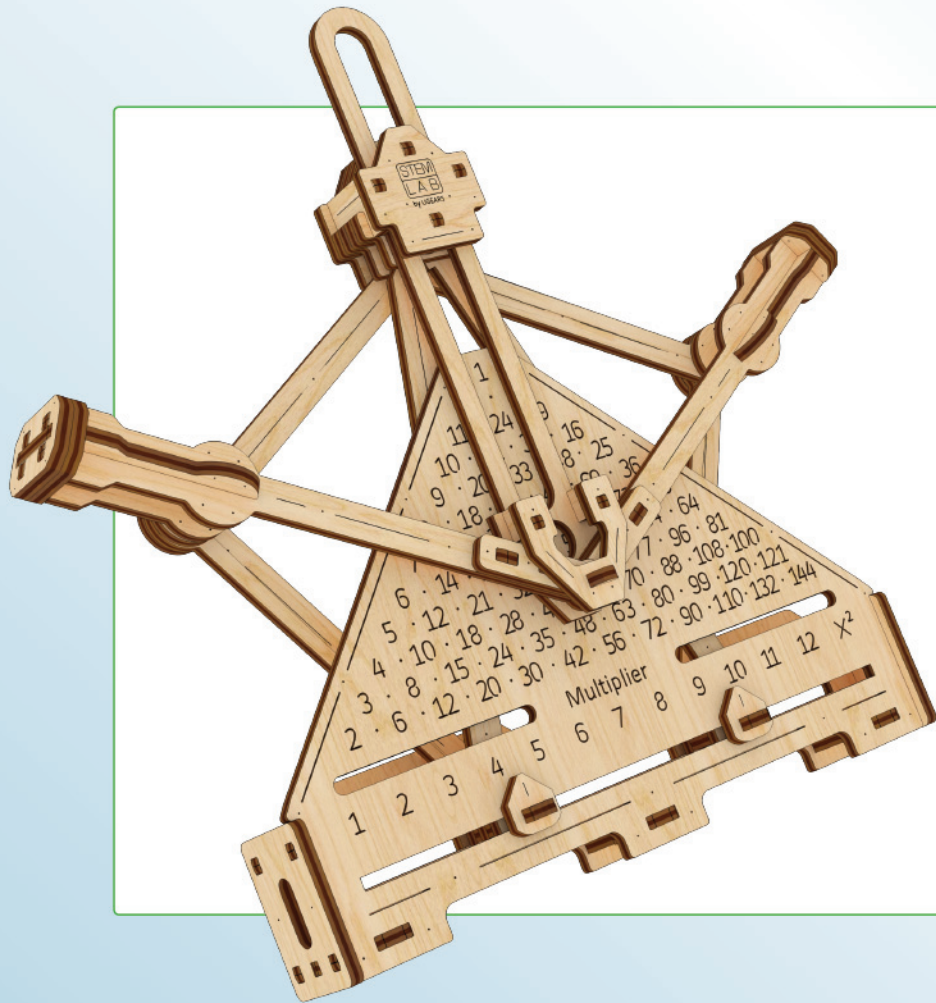
6



2

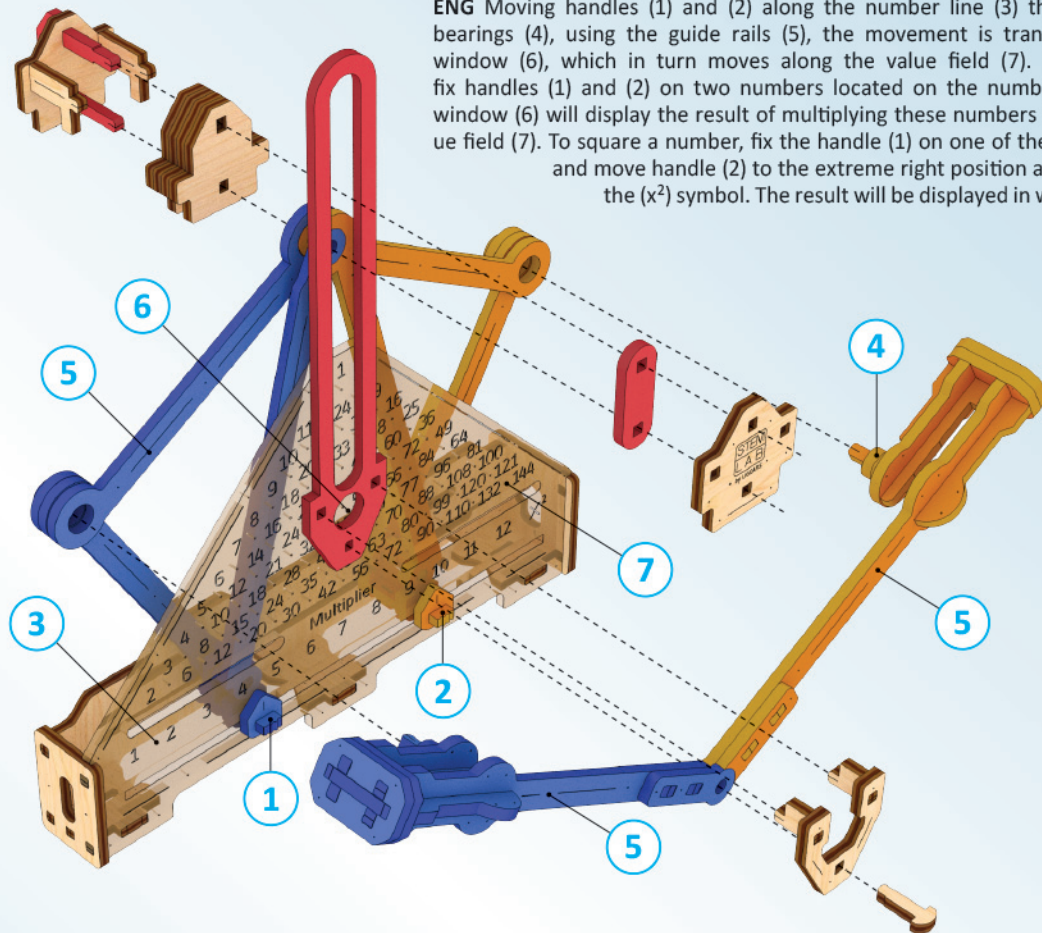


**ENG** Check the mechanism for smooth and correct movement. Operate the mechanism to seat the parts in their positions. **UKR** Перевірте механізм на плавність і точність ходу. Розробіть механізм. **FRA** Vérifiez si le mécanisme fonctionne en douceur et avec précision. Faites fonctionner le mécanisme jusqu'à son fonctionnement normal. **DEU** Prüfen sie den Mechanismus bezüglich der Laufruhe und der Genauigkeit des Ganges. Arbeiten Sie den Mechanismus aus. **ITA** Controllare la scorrevolezza e la precisione del movimento. Far funzionare il meccanismo. **JPN** 駆動部分が滑らかに動くかを確認しながら作業をすすめます。 **CHI** 检查机构的运行平稳度和精密密度。调试机构 **SPA** Verifique la suavidad y precisión del mecanismo. Desarrolle el mecanismo. **RUS** Проверьте механизм на плавность и точность хода. Разработайте механизм.



- ENG How the «Mechanical Multiplier» model works. / UKR Принцип роботи моделі «Механічний Помножувач». / FRA Fonctionnement du modèle «Multiplificateur Mécanique». / DEU Funktionsweise des Modells «Mechanischer Multiplizierer». / SPA Funcionamiento de la maqueta «Multiplicador Mecánico». / ITA Come funziona il modello «Moltiplicatore Meccanico». / JPN どのようにメカニカルマルチプライヤーモデルが作動するのか。 / CHI 机械乘法器模型如何工作。 / RUS Принцип работы модели «Механический Умножитель».

ENG Moving handles (1) and (2) along the number line (3) through the bearings (4), using the guide rails (5), the movement is transmitted to window (6), which in turn moves along the value field (7). When you fix handles (1) and (2) on two numbers located on the number line (3), window (6) will display the result of multiplying these numbers by the value field (7). To square a number, fix the handle (1) on one of the numbers, and move handle (2) to the extreme right position and fix it on the (x<sup>2</sup>) symbol. The result will be displayed in window (6).



**UKR** При переміщенні ручки (1) і (2) по числовій прямій (3) через підшипники (4) за допомогою направляючих рейок (5) рух передається на вікно (6), яке в свою чергу рухається по полю зі значеннями (7). При фіксації ручок (1) і (2) на двох числах, що розташовані на числовій прямій (3), у вікні (6) з'явиться результат множення цих чисел на полі зі значеннями (7). Для того, щоб обчислити число в квадраті, потрібно ручку (1) зафіксувати на одному з чисел, а ручку (2) перевести в крайнє праве положення і зафіксувати на символі ( $x^2$ ). Результат відобразиться у вікні (6).

**FRA** En déplaçant les poignées (1) et (2) le long de la ligne numérique (3) à travers les roulements (4), à l'aide des rails de guidage (5), le mouvement est transmis à la fenêtre (6), qui à son tour se déplace le long du champ de valeur (7). Lorsque vous fixez les poignées (1) et (2) sur deux nombres situés sur la droite numérique (3), la fenêtre (6) affichera le résultat de la multiplication de ces nombres par le champ de valeur (7). Pour mettre un nombre au carré, fixez la poignée (1) sur l'un des nombres, déplacez la poignée (2) à l'extrême droite et fixez-la sur le symbole ( $x^2$ ). Le résultat sera affiché dans la fenêtre (6).

**DEU** Bewegt man die Griffstücke (1) und (2) mithilfe der Führungsschienen (5) entlang der Ziffernlinie (3) über die Lager (4), wird die Bewegung auf das Fenster (6) übertragen, welches sich wiederum entlang des Wertefelds (7) bewegt. Wenn Sie die Griffstücke (1) und (2) jeweils auf einer Zahl der Ziffernlinie (3) fixieren, zeigt das Fenster (6) das Ergebnis der Multiplikation dieser Zahlen auf dem Wertefeld (7). Um eine Zahl zu quadrieren, fixieren Sie das Griffstück (1) auf einer Zahl und bewegen Sie dann das Griffstück (2) auf die äußerste rechte Position, auf das Symbol ( $x^2$ ). Das Ergebnis wird in dem Fenster (6) angezeigt.

**SPA** Moviendo las pestañas (1) y (2) a lo largo de la línea de cifras (3) a través de los cojinetes (4) y utilizando los rieles guía (5), el movimiento se transmitirá a la ventana (6), la cual a su vez se mueve a lo largo del campo de valores (7). Cuando las pestañas (1) y (2) se fijan en dos números localizados en la misma línea de cifras (3), la ventana mostrará el resultado de la multiplicación de estos números en el campo de valores (7). Para elevar un número al cuadrado, fije el mango (1) en uno de los números y mueva el mango (2) a la posición extrema en el lado derecho para fijarlo en el símbolo ( $x^2$ ). El resultado se mostrará en la ventana (6).

**ITA** Muovendo le maniglie (1) e (2) lungo la linea dei numeri (3) attraverso i cuscinetti (4), utilizzando le guide (5), il movimento viene trasmesso alla finestra (6), che a sua volta si muove lungo il campo del valore (7). Quando si fissano le maniglie (1) e (2) su due numeri situati sulla linea stessa dei numeri (3), la finestra (6) visualizza il risultato della moltiplicazione di questi numeri per il campo del valore (7). Per elevare al quadrato un numero, fissare la maniglia (1) su uno dei numeri, e spostare la maniglia (2) all'estrema destra e fissarla sul simbolo ( $x^2$ ). Il risultato sarà visualizzato nella finestra (6).

**JPN** ハンドルを移動します。(1)そして(2)ガイドレールを使用して(5)ベアリングを通じた(4)数字ラインに沿って(3)、値フィールドに沿って移動を始めながら(7)動きはウィンドーまで伝達されます(6)。ハンドルを固定して(1)数字ラインに2つの数字位置すると(3)ウィンドー(6)はこれらの数値を値フィールドで乗算した結果を表示します(7)。数字を2乗するには、数字の一つにハンドルを固定して(1)、ハンドル(2)を右端まで移動させて' $x^2$ 'の表示に固定します。結果はウィンドーに表示されます(6)。

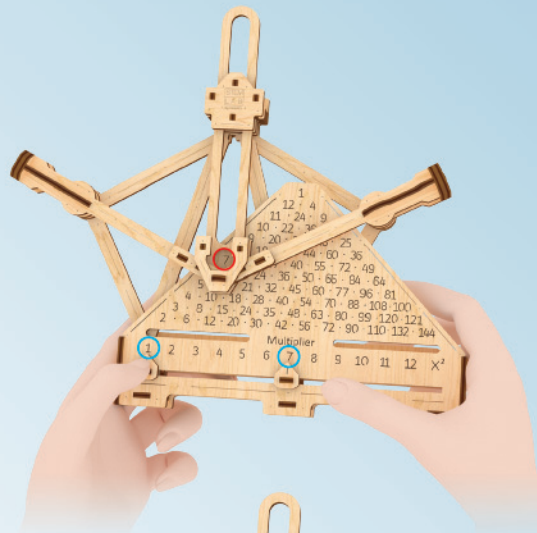
**CHI** 沿数字线(3)通过轴承(4)移动手柄(1)和(2),并使用导轨(5)将其传递到窗口(6),该窗口又沿值字段移动(7)。将柄柄(1)和(2)固定在位于数字行(3)的两个数字上时,窗口(6)将显示将这些数字乘以值字段(7)的结果。要对数字平方,请将手柄(1)固定在其中一个数字上,然后将手柄(2)移动到最右端的位置,然后将其固定在( $x^2$ )符号上。结果将显示在窗口(6)中。

**RUS** При фиксации ручек (1) и (2) по числовой прямой (3) через подшипники (4) с помощью направляющих реек (5) движение передается на окно (6), которое в свою очередь двигается по полю с значениями (7). При фиксации ручек (1) и (2) на двух числах, расположенных на числовой прямой (3), в окне (6) на поле со значениями (7) появится результат умножения этих чисел. Для возведения числа в квадрат следует ручку (1) зафиксировать на одном из чисел, а ручку (2) перевести в крайнее правое положение и зафиксировать на символе ( $x^2$ ). Результат отобразится в окне (6).

ENG How it works / UKR Як він працює / FRA Fonctionnement / DEU So funktioniert es / SPA ¿Cómo funciona?  
/ ITA Funzionamento / JPN 動作の原理 / CHI 它是如何工作的 / RUS Как он работает

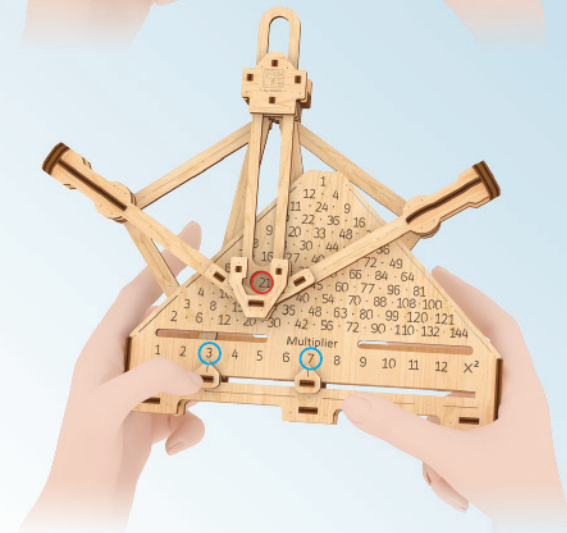
1

X <sup>2</sup>	1	2	3	4	5	6	7	8	9	10	11	12
1	1	2	3	4	5	6	7	8	9	10	11	12
2	2	4	6	8	10	12	14	16	18	20	22	24
3	3	6	9	12	15	18	21	24	27	30	33	36
4	4	8	12	16	20	24	28	32	36	40	44	48
5	5	10	15	20	25	30	35	40	45	50	55	60
6	6	12	18	24	30	36	42	48	54	60	66	72
7	7	14	21	28	35	42	49	56	63	70	77	84
8	8	16	24	32	40	48	56	64	72	80	88	96
9	9	18	27	36	45	54	63	72	81	90	99	108
10	10	20	30	40	50	60	70	80	90	100	110	120
11	11	22	33	44	55	66	77	88	99	110	121	132
12	12	24	36	48	60	72	84	96	108	120	132	144



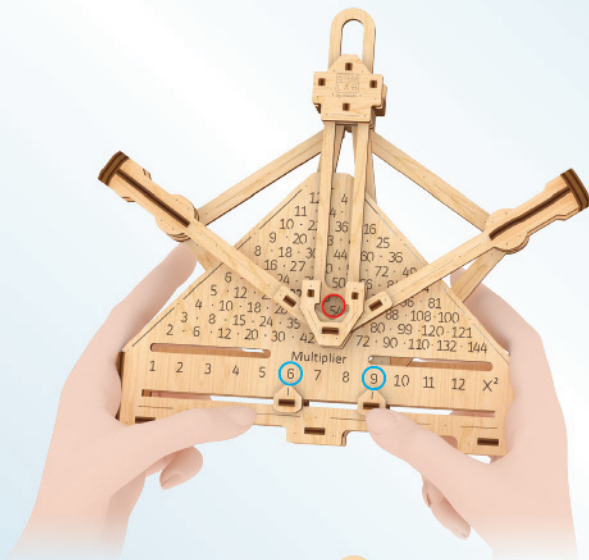
2

X <sup>2</sup>	1	2	3	4	5	6	7	8	9	10	11	12
1	1	2	3	4	5	6	7	8	9	10	11	12
2	2	4	6	8	10	12	14	16	18	20	22	24
3	3	6	9	12	15	18	21	24	27	30	33	36
4	4	8	12	16	20	24	28	32	36	40	44	48
5	5	10	15	20	25	30	35	40	45	50	55	60
6	6	12	18	24	30	36	42	48	54	60	66	72
7	7	14	21	28	35	42	49	56	63	70	77	84
8	8	16	24	32	40	48	56	64	72	80	88	96
9	9	18	27	36	45	54	63	72	81	90	99	108
10	10	20	30	40	50	60	70	80	90	100	110	120
11	11	22	33	44	55	66	77	88	99	110	121	132
12	12	24	36	48	60	72	84	96	108	120	132	144



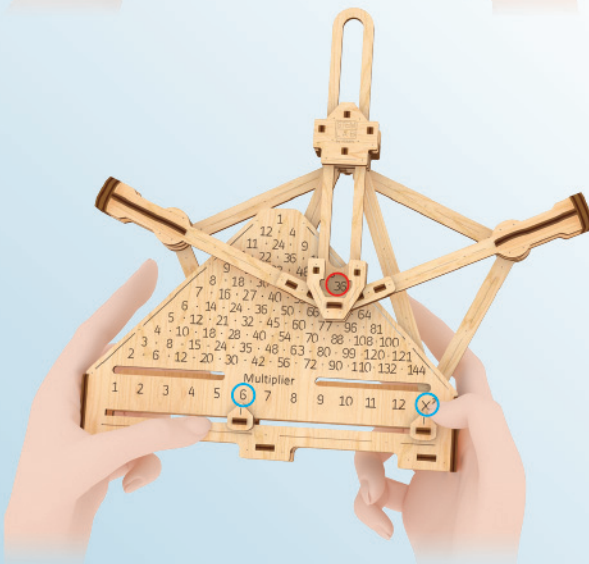
3

X <sup>2</sup>	1	2	3	4	5	6	7	8	9	10	11	12
1	1	2	3	4	5	6	7	8	9	10	11	12
2	2	4	6	8	10	12	14	16	18	20	22	24
3	3	6	9	12	15	18	21	24	27	30	33	36
4	4	8	12	16	20	24	28	32	36	40	44	48
5	5	10	15	20	25	30	35	40	45	50	55	60
6	6	12	18	24	30	36	42	48	54	60	66	72
7	7	14	21	28	35	42	49	56	63	70	77	84
8	8	16	24	32	40	48	56	64	72	80	88	96
9	9	18	27	36	45	54	63	72	81	90	99	108
10	10	20	30	40	50	60	70	80	90	100	110	120
11	11	22	33	44	55	66	77	88	99	110	121	132
12	12	24	36	48	60	72	84	96	108	120	132	144

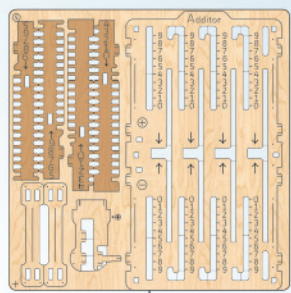
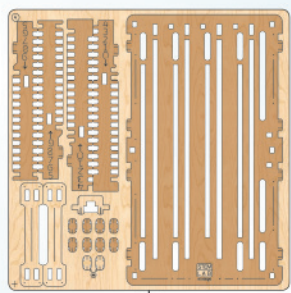
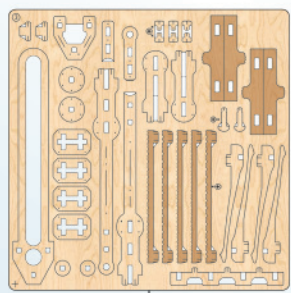
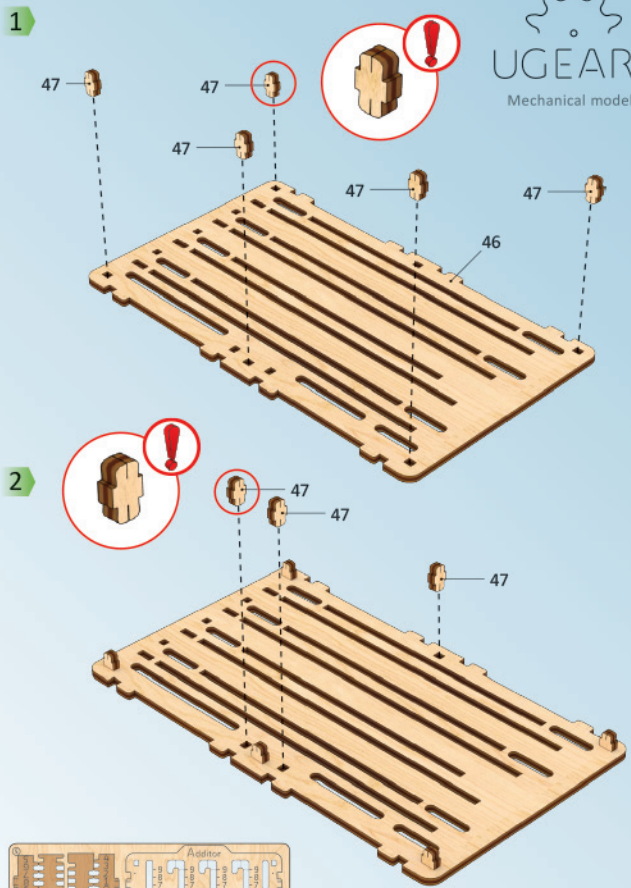
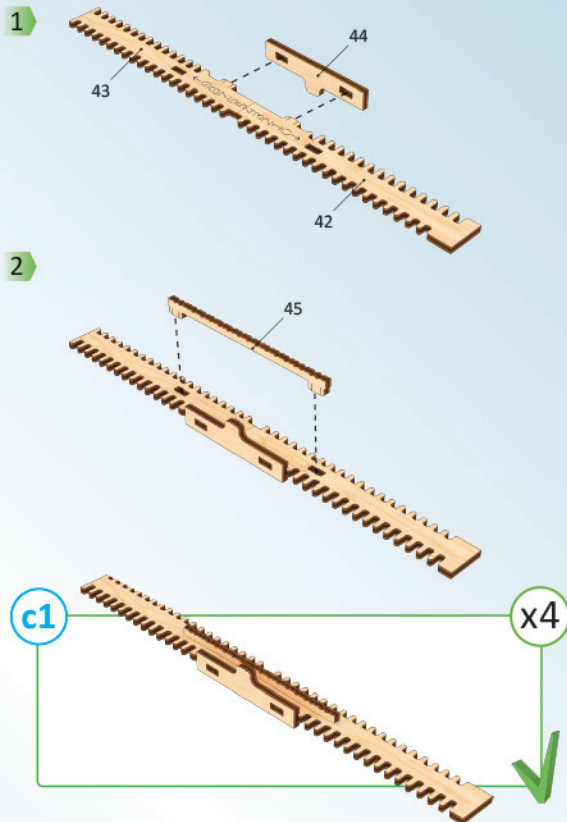


4

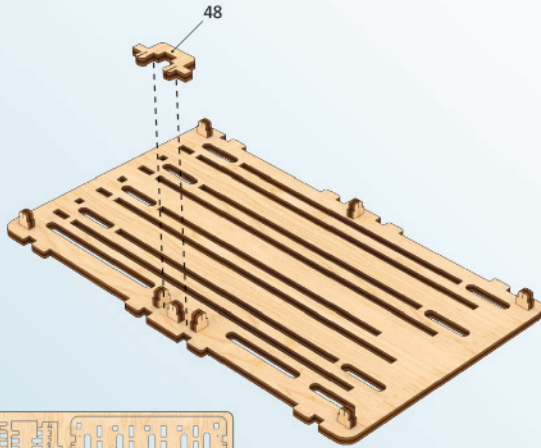
X <sup>2</sup>	1	2	3	4	5	6	7	8	9	10	11	12
1	1	2	3	4	5	6	7	8	9	10	11	12
2	2	4	6	8	10	12	14	16	18	20	22	24
3	3	6	9	12	15	18	21	24	27	30	33	36
4	4	8	12	16	20	24	28	32	36	40	44	48
5	5	10	15	20	25	30	35	40	45	50	55	60
6	6	12	18	24	30	36	42	48	54	60	66	72
7	7	14	21	28	35	42	49	56	63	70	77	84
8	8	16	24	32	40	48	56	64	72	80	88	96
9	9	18	27	36	45	54	63	72	81	90	99	108
10	10	20	30	40	50	60	70	80	90	100	110	120
11	11	22	33	44	55	66	77	88	99	110	121	132
12	12	24	36	48	60	72	84	96	108	120	132	144



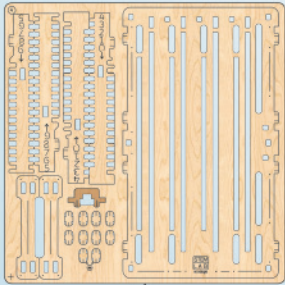
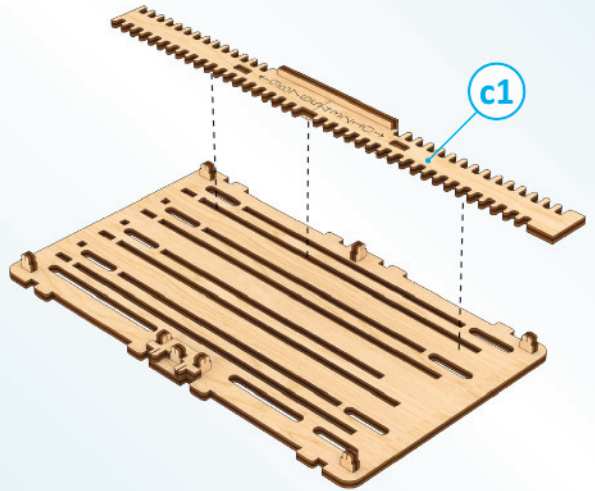




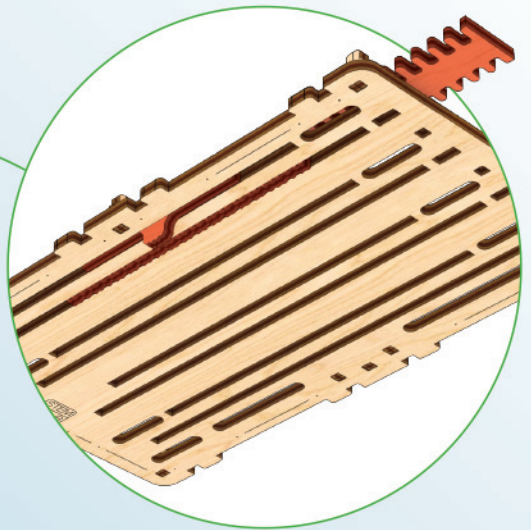
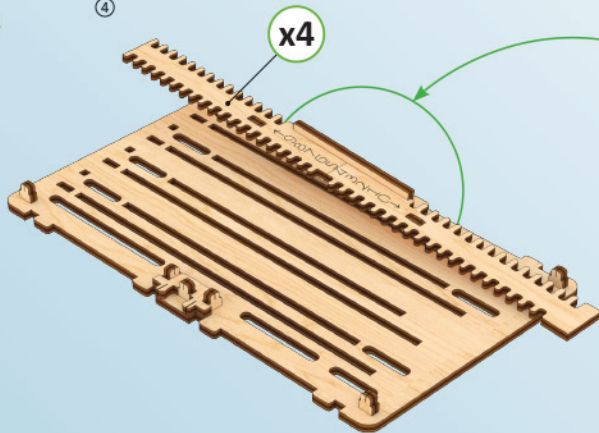
3



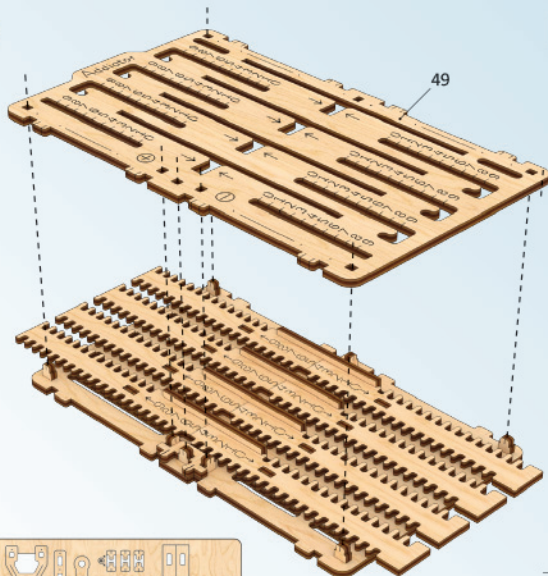
4



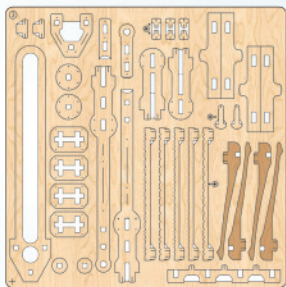
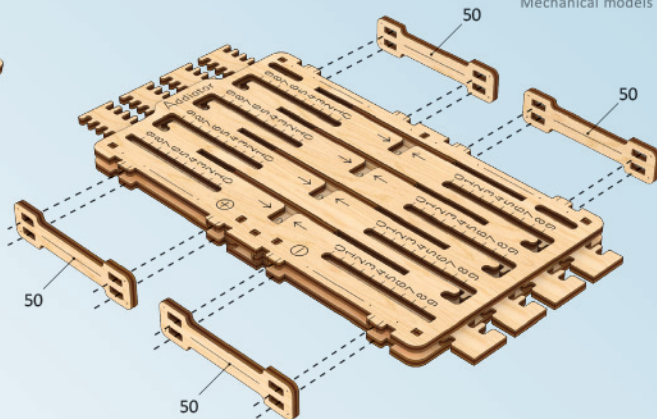
5



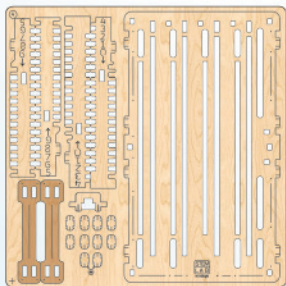
6



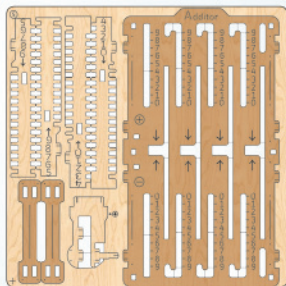
7



3

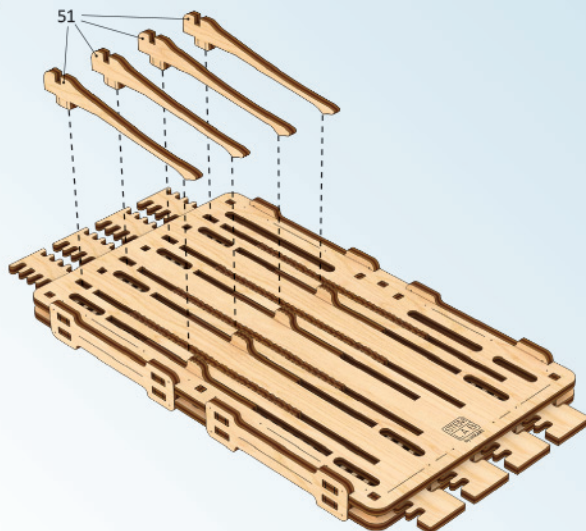


4

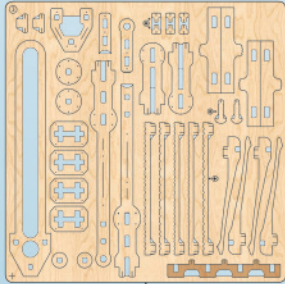
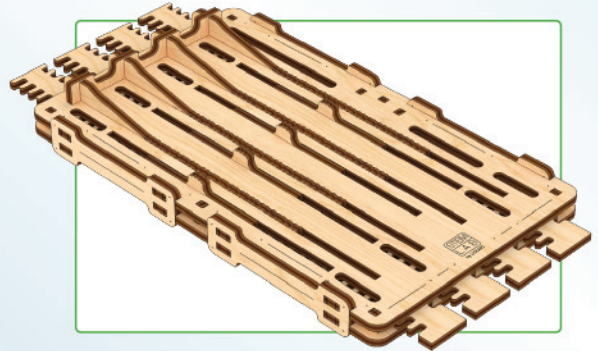
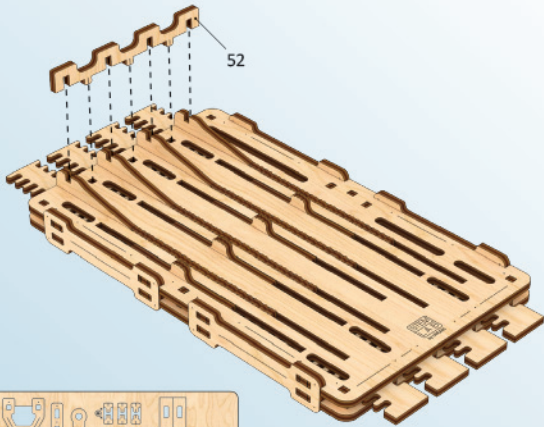


5

8

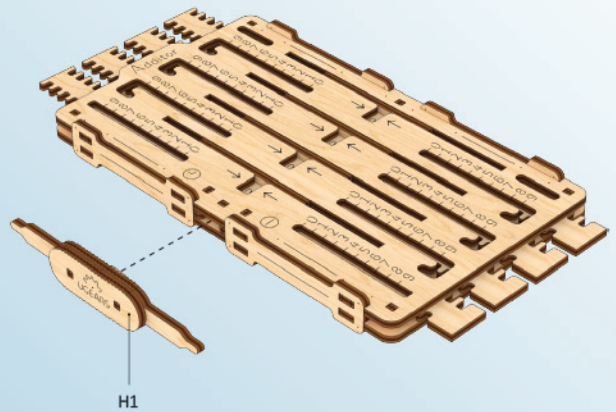
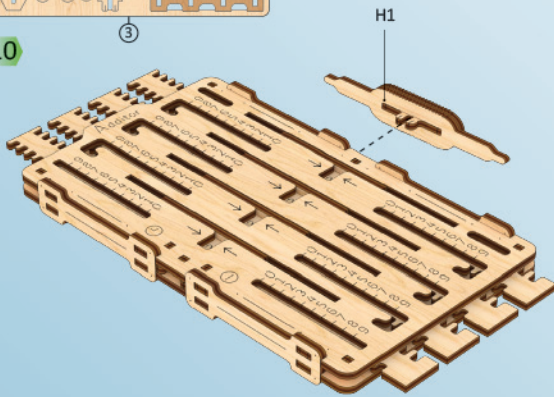


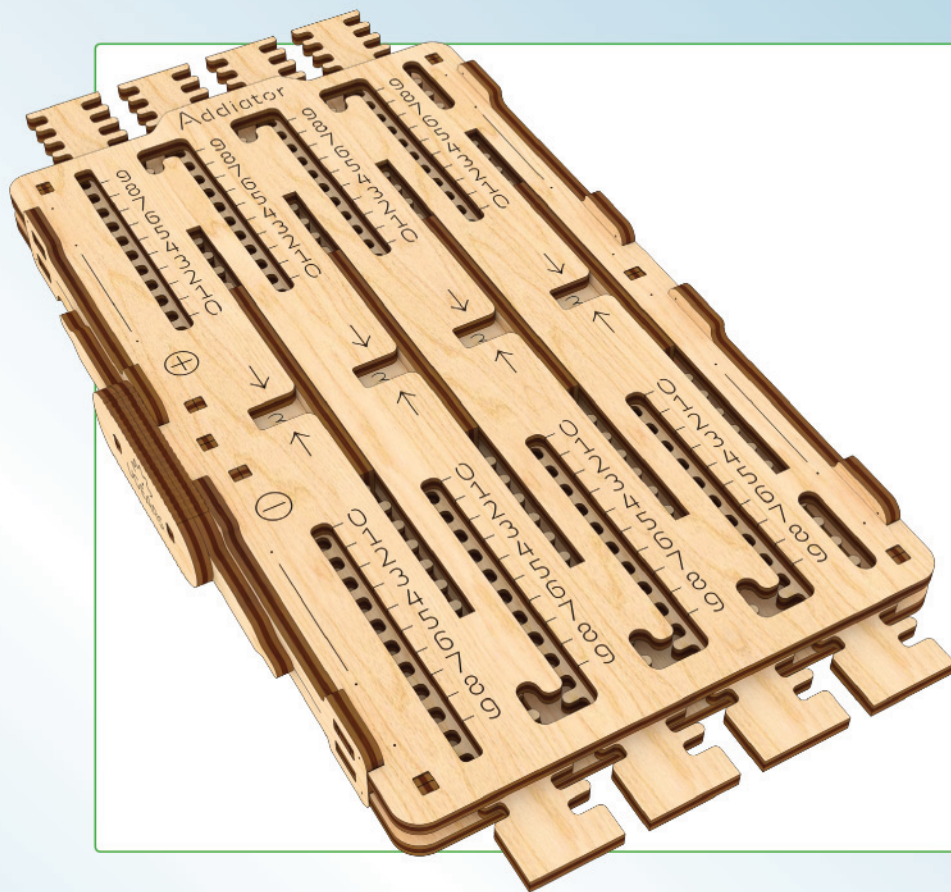
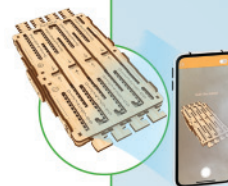
9



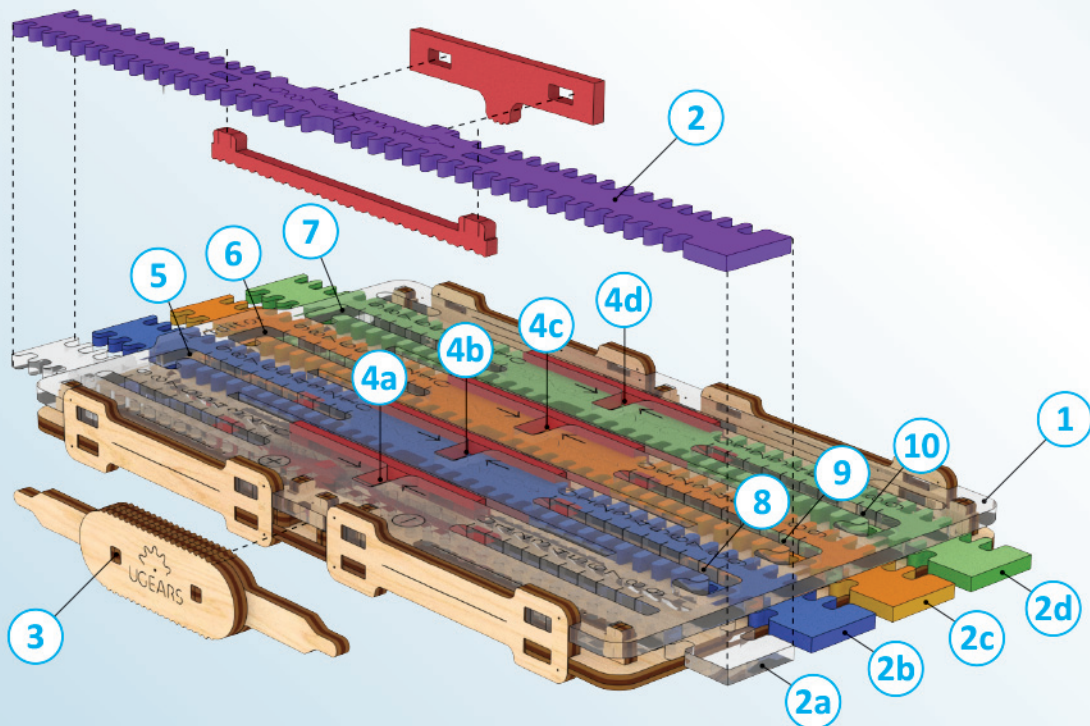
10

③





- ENG How the «Mechanical Addiator» model works. / UKR Принцип роботи моделі «Механічний Додавач». / FRA Fonctionnement du modèle «Addiateur Mécanique». / DEU Funktionsweise des Modells «Mechanischer Zahlenschieber». / SPA Funcionamiento de la maqueta «Addiator Mecánico». / ITA Come funziona il modello «Addiator Meccanico». / JPN どのようにメカニカルアディエーターモデルが作動するのか。 / CHI 机械加法模型如何工作。 / RUS Принцип работы модели «Механический Сложитель».



**ENG** In housing (1) there are four movable rails, (2a), (2b), (2c), and (2d) with values printed on them. Stylus (3) is used to enter values. The result is displayed in windows (4a), (4b), (4c), and (4d). The top row of cam slots (5), (6), and (7) is used to add values; the bottom row of cam slots (8), (9), and (10) is used to subtract. Before starting an addition/subtraction operation using the stylus, rails (2a), (2b), (2c), and (2d) should be set so that all values in windows (4a), (4b), (4c), and (4d) are equal to 0. The number on which the operation is performed is always entered from the top row, starting with the largest digit (for example, when entering the number 21, you should start with the number 2). Depending on the operation, the second number is entered from the top row (5), (6), and (7) (when adding) or the bottom rows (8), (9), and (10) (when subtracting) of cam slots. If the result is more than 10 in one of the digits, then «↑» (up) or «↓» (down) icons will appear in the corresponding "Results" window. This means that after «stopping» the stylus, it should be guided in the side corresponding to the arrow along the cam slot, and the value should be transferred to the next rail (when adding, move the stylus to the left and down; when subtracting, to the left and up).

**UKR** В корпусі (1) закріплені чотири рухомі рейки (2a), (2b), (2c), (2d) з нанесеними на них значеннями. Для введення значень використовується стилус (3). Результат відображається у вікнах (4a), (4b), (4c), (4d). Верхній ряд фігурних пазів (5), (6), (7) використовується для додавання значень, нижній ряд фігурних пазів (8), (9), (10) – для віднімання. Перед початком операції додавання/віднімання за допомогою стилуса рейки (2a), (2b), (2c), (2d) мають бути виставлені так, щоб у вікнах (4a), (4b), (4c), (4d) всі значення дорівнювали 0. Число, над яким виконується дія, завжди вводиться з верхнього ряду, починаючи з найбільшого розряду (наприклад, при введенні числа 21, починати потрібно з цифри 2). Залежно від операції, друге число вводиться з верхніх (5), (6), (7) (при додаванні) або нижніх (8), (9), (10) (при відніманні) рядів фігурних пазів. Якщо результат виходить більше 10 в одному з розрядів, то у відповідному вікні результатів з'являться позначки «↑» (вгору) або «↓» (вниз), це значить, що стилус після "зупинки" потрібно ввести у відповідну стрілці сторону по фігурному пазу, і "перекинути" значення на наступну рейку (при додаванні перемістити стилус ліворуч і вниз, а при відніманні – ліворуч і вгору).

**FRA** Dans le boîtier (1), il y a quatre rails mobiles, (2a), (2b), (2c) et (2d) avec des valeurs imprimées dessus. Le stylet (3) est utilisé pour entrer les valeurs. Le résultat est affiché dans les fenêtres (4a), (4b), (4c) et (4d). La rangée supérieure de fentes de came (5), (6) et (7) est utilisée pour ajouter des valeurs; la rangée inférieure de fentes de came (8), (9) et (10) est utilisée pour soustraire. Avant de commencer une opération d'addition / soustraction à l'aide du stylet, les rails (2a), (2b), (2c) et (2d) doivent être définis de manière à ce que toutes les valeurs des fenêtres (4a), (4b), (4c) et (4d) sont égaux à 0. Le nombre sur lequel l'opération est effectuée est toujours entré à partir de la ligne du haut, en commençant par le plus grand chiffre (par exemple, lors de la saisie du nombre 21, vous devez commencer par le nombre 2). Selon l'opération, le deuxième nombre est entré à partir de la ligne supérieure (5), (6) et (7) (lors de l'ajout) ou des lignes inférieures (8), (9) et (10) (lors de la soustraction) des fentes de came. Si le résultat est supérieur à 10 dans l'un des chiffres, les icônes «↑» (haut) ou «↓» (bas) apparaîtront dans la fenêtre «Résultats» correspondante. Cela signifie qu'après avoir «arrêté» le stylet, il doit être guidé dans le côté correspondant à la flèche le long de la fente de la came, et la valeur doit être transférée sur le rail suivant (lors de l'ajout, déplacez le stylet vers la gauche et vers le bas; lorsque soustraire, vers la gauche et vers le haut).

**DEU** Das Gehäuse umfasst vier bewegliche Schienen (2a), (2b), (2c) und (2d) mit aufgedruckten Werten. Zum Eingeben der Werte wird der Stift (3) verwendet. Das Ergebnis wird in den Fenstern (4a), (4b), (4c) und (4d) angezeigt. Die obere Reihe geschweiften Nuten (5), (6) und (7) wird zum Addieren verwendet, die untere Nutenreihe (8), (9), und (10) zum Subtrahieren. Bevor mithilfe des Stifts eine Addition oder Subtraktion vorgenommen wird, müssen die Schienen (2a), (2b), (2c) und (2d) so eingestellt werden, dass die Werte in den Fenstern (4a), (4b), (4c) und (4d) gleich 0 sind. Die Zahl, mit der die Operation ausgeführt wird, muss immer über die obere Reihe eingegeben werden. Beginnen Sie dabei mit der höchstwertigen Stelle (wenn Sie z.B. die Zahl 21 eingeben wollen, muss mit der 2 begonnen werden). Je nach Art der Operation wird die zweite Zahl über die obere Reihe (5), (6) und (7) (bei Additionen) oder die untere Reihe (8), (9) und (10) (bei Subtraktionen) geschweiften Nuten eingegeben. Wenn das Ergebnis einer der Stellen größer als 10 ist, werden in dem entsprechenden „Ergebnisfenster“ die Zeichen „↑“ (aufwärts) oder „↓“ (abwärts) angezeigt. Das bedeutet, dass der Stift nach dem „Stoppen“ in die dem Pfeil entsprechende Richtung entlang geschweiften Nut geführt werden und der Wert auf die nächste Schiene übertragen werden muss (beim Addieren bewegen Sie den Stift bitte nach links und abwärts, beim Subtrahieren nach links und aufwärts).

**SPA** GEn la carcasa (1) se encuentran cuatro rieles móviles, (2a), (2b), (2c) y (2d) con valores impresos. Para insertar los valores se utiliza el punzón (3). El resultado se muestra en las ventanas (4a), (4b), (4c) y (4d). La fila superior de las ranuras curvadas (5), (6) y (7) se utiliza para sumar valores, la fila inferior de las ranuras curvadas (8), (9) y (10) para restarlos. Antes de iniciar una adición/sustracción usando el punzón, los rieles (2a), (2b), (2c) y (2d) deben ajustarse de tal manera que todos los valores en las ventanas (4a), (4b), (4c) y (4d) sean iguales a 0. El número con el que se realiza la operación se introduce siempre desde la fila superior, empezando con el dígito de mayor valor (por ejemplo, para introducir el número 21, deberá comenzar con la cifra 2). En función de la operación, el segundo número se introduce o bien desde la fila superior (5), (6) y (7) de las ranuras curvadas para realizar sumas, o desde la fila inferior (8), (9) y (10) para realizar restas. Si en uno de los dígitos el resultado es superior a 10, aparecerán los símbolos «↑» (arriba) o «↓» (abajo) en la correspondiente ventana de "Resultado". Esto significa que después de "parar" el punzón, este deberá ser guiado a lo largo de la ranura curvada en el sentido correspondiente a la flecha, y el valor deberá transferirse al siguiente riel (en sumas, mover el punzón hacia la izquierda y hacia abajo; en las restas, moverlo hacia la izquierda y hacia arriba).

**ITA** Nell'alloggiamento (1) ci sono quattro guide mobili, (2a), (2b), (2c) e (2d) con valori stampati su di esse. Lo stilo (3) è usato per inserire i valori. Il risultato viene visualizzato nelle finestre (4a), (4b), (4c) e (4d). La fila superiore delle fessure delle camme (5), (6) e (7) è usata per aggiungere i valori; la fila inferiore (8), (9) e (10) invece è usata per sottrarre. Prima di iniziare un'operazione di addizione/sottrazione con lo stilo, le guide (2a), (2b), (2c) e (2d) devono essere impostate in modo che tutti i valori delle finestre (4a), (4b), (4c) e (4d) siano uguali a 0. Il numero su cui viene eseguita l'operazione viene sempre inserito dalla riga superiore, iniziando dalla cifra più grande (per esempio, quando si inserisce il numero 21, si dovrebbe iniziare con il numero 2). A seconda dell'operazione, il secondo numero viene inserito dalla fila superiore (5), (6), e (7) (quando si aggiunge) o dalle file superiori (8), (9) e (10) (quando si sottrae) dalle camme. Se il risultato è superiore a 10 in una delle cifre, allora "↑" (su) o "↓" (giù) appariranno nella corrispondente finestra «Risultati». Ciò significa che dopo aver fermato lo stilo, questo deve essere guidato nell'alto corrispondente alla freccia lungo la fessura della camma e il valore deve essere trasferito alla prossima guida (quando si aggiunge, spostare lo stilo a sinistra e in basso; quando si sottrae, a sinistra e in alto).

**JPN** ハウジング (1) には (2a)、(2b)、(2c) として (2d) と表示されている4つの移動可能なレールがあります。スタイラス (3) は値を入力するために使用されます。結果はウィンドーに (4a)、(4b)、(4c) として (4d) と表示されます。カムスロットの最上列 (5)、(6) として (7) は値を追加するために使用されます。カムスロットの最下列 (8)、(9) として (10) は減算するために使用されます。スタイラスを使用して追加/減算の作動を始める前に、レール (2a)、(2b)、(2c) として (2d) は設定する必要があり、それでウィンドー(4a)、(4b)、(4c)、(4d)はすべて「0」になります。操作が実行される最大桁から始まる番号は常に上列から入力されます。(例えば、数字21を入力するときは、数字2から始める必要があります。) 操作に応じて、二番目の数字はカムスロットの上列(5)、(6)、そして (7) (追加する場合) または下の行 (8)、(9)、そして(10) (減算する場合) から入力されます。結果が数字の1つで10以上の場合、「↑」(上) または「↓」(下)のアイコンが対応する「結果」でウィンドーに表示されます。これはスタイラスを「止めた」後、カムスロットに沿った矢印に対応する側に指す必要があります、次のレールに転送する必要があります。(追加する場合はスタイラスを左下に移動します。減算する場合は左に、後、上に移動します。)

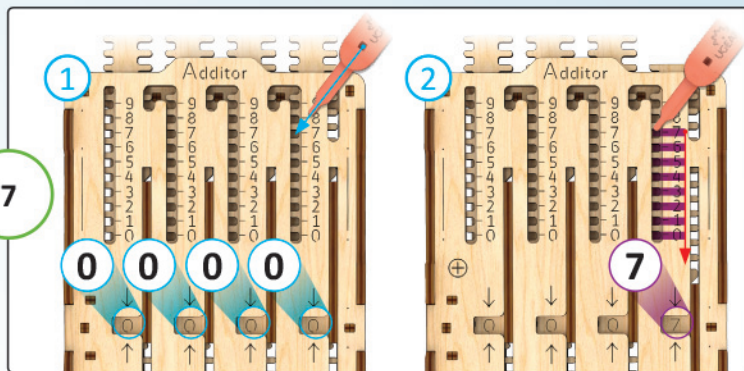
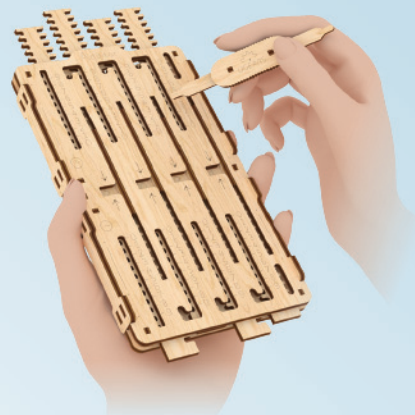
**CHI** «在外壳 (1) 中, 有四个可移动导轨 (2a), (2b), (2c) 和 (2d), 上面印有数值。手写笔 (3) 用于输入数值。结果显示在窗口 (4a), (4b), (4c) 和 (4d) 中。凸轮槽 (5), (6) 和 (7) 的第一行用于添加值; 凸轮槽 (8), (9) 和 (10) 的最下面一行用于减去。在开始使用触笔进行加法/减法操作之前, 应设置导轨 (2a), (2b), (2c) 和 (2d), 以便窗口 (4a), (4b), (4c) 和 (3) 中的所有值 (4d) 等于0。始终从第一行开始输入要执行操作的数字, 从最大的数字开始 (例如, 输入数字21时, 您应该从数字2开始)。根据操作, 从上一行 (5), (6) 和 (7) (添加时) 或下一行 (8), (9) 和 (10) (减去时) 输入第二个数字凸轮槽。如果结果中的一位数字大于10, 则«↑» (上) 或«↓» (下) 图标将出现在相应的«结果»窗口中。这意味着«停止»手写笔后, 应沿着凸轮槽在箭头所指的一侧对其进行引导, 并将其值传送到下一个导轨 (添加时, 将手写笔向左和向下移动; 当减去 (向左和向上) )。»

**RUS** В корпусе (1) закреплены четыре подвижные рейки (2a), (2b), (2c), (2d) с нанесенными на них значениями. Для ввода значений используется стилус 3. Результат отображается в окнах (4a), (4b), (4c), (4d). Верхний ряд фигурных пазов (5), (6), (7) используется для прибавления значений, нижний ряд фигурных пазов (8), (9), (10) - для отнимания. Перед началом операции сложения/вычитания с помощью стилуса рейки (2a), (2b), (2c), (2d) должны быть выставлены так, чтоб в окнах (4a), (4b), (4c), (4d) все значения были равны 0. Число, над которым производится операция, всегда вводится из верхнего ряда, начиная с самого большего разряда (например, при вводе числа 21 начинать следует с цифры 2). В зависимости от операции второе число вводится из верхних (5), (6), (7) (при сложении) или нижних (8), (9), (10) (при вычитании) рядов фигурных пазов. Если результат получается больше 10 в одном из разрядов, то в соответствующем окне результатов появятся значки «↑» (вверх) или «↓» (вниз), это означает, что стилус после «остановки» надо вести в соответствующую стрелке сторону по фигурному пазу, и «перебросить» значение на следующую рейку (при сложении переместить стилус влево и вниз, а при вычитании – влево и вверх).

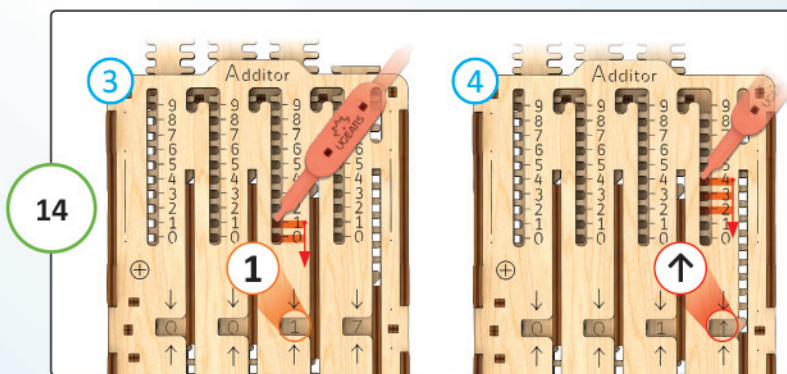


ENG How it works / UKR Як він працює / FRA Fonctionnement / DEU So funktioniert es / SPA ¿Cómo funciona? / ITA Funzionamento / JPN 動作の原理 / CHI 它是如何工作的 / RUS Как он работает

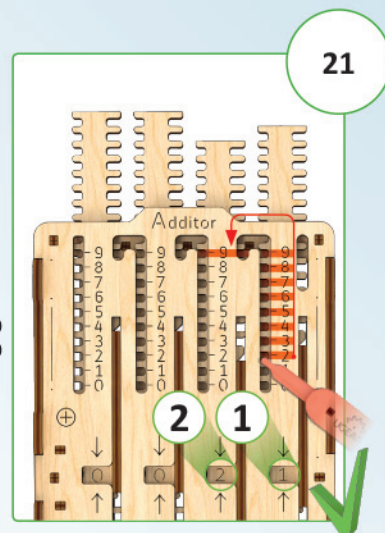
1  $7+14=21$



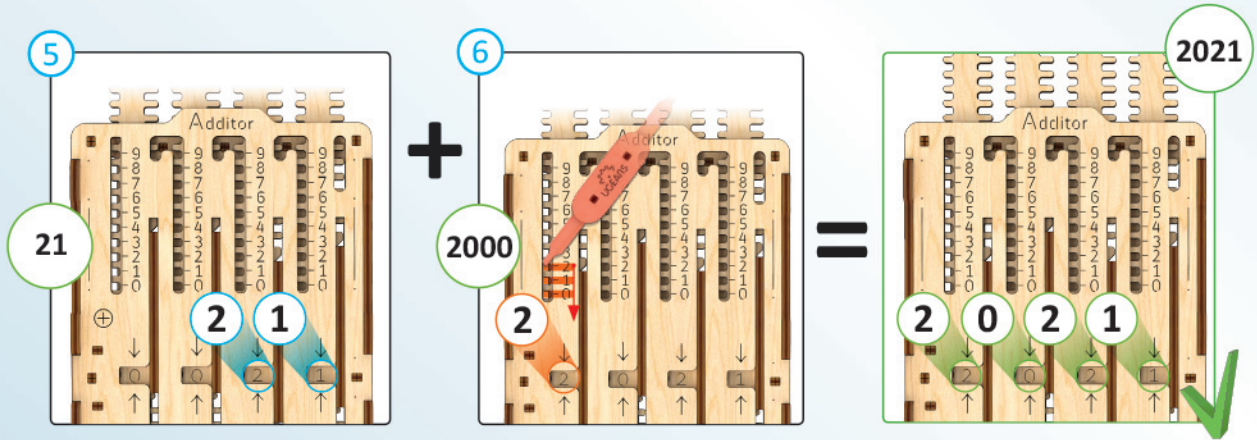
+



=

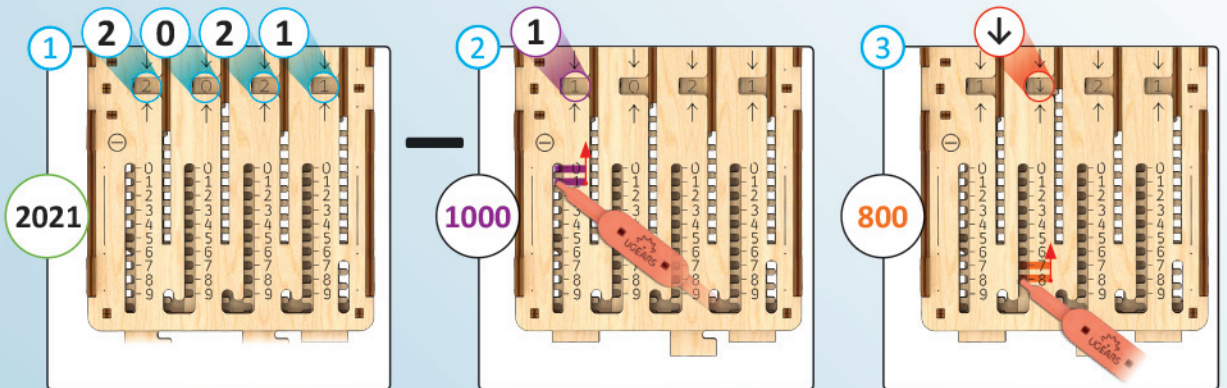


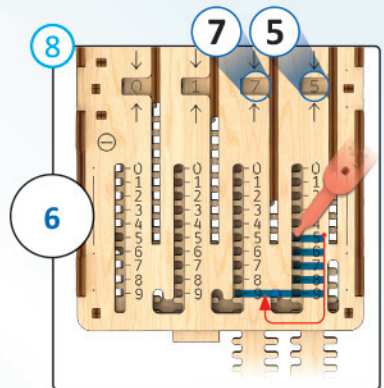
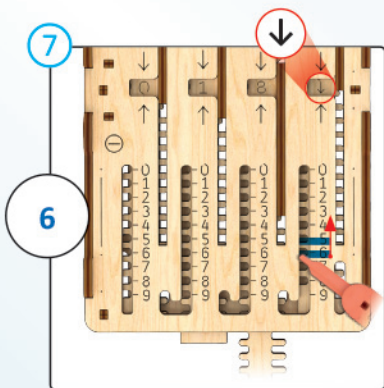
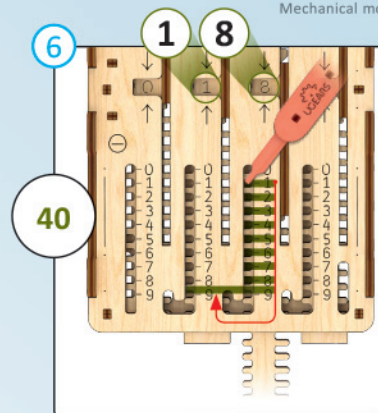
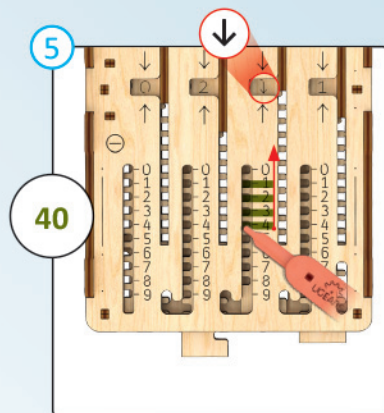
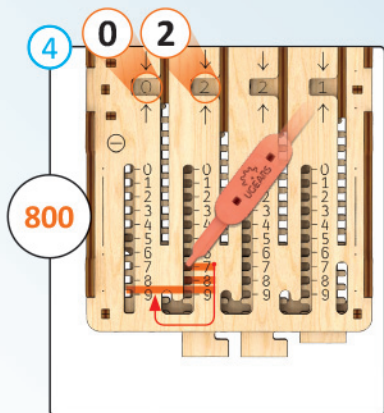
2  $21 + 2000 = 2021$



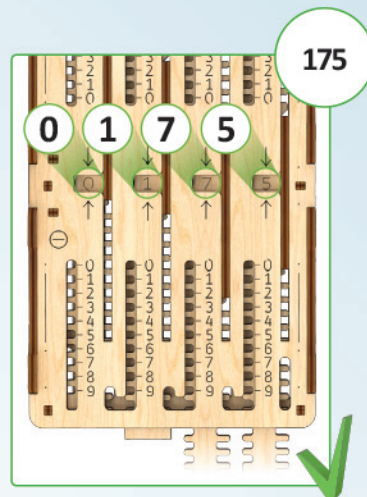
3  $2021 - 1846 = 175$

$1000 + 800 + 40 + 6$





=



**ENG** Thanks for following along on this journey with us.

**UKR** Дякуємо, що ви пройшли цей шлях з нами.

**FRA** Merci denous avoir accompagnés tout au long de ces étapes.

**DEU** Vielen Dank, dass Sie diesen Weg mit uns gegangen sind.

**ITA** Grazie per aver fatto uesto percorso con noi.

**JPN** UGEARSをご利用いただきありがとうございます

**CHI** 感谢您参与有趣的模型拼装过程。

**SPA** Gracias por haber recorrido el camino con nosotros.

**RUS** Спасибо, что вы прошли этот путь с нами.

**ENG** Customer support

**UKR** Служба підтримки

**FRA** Service client

**DEU** Kundendienst

**ITA** Servizio di supporto

**JPN** お客様窓口

**CHI** 客户支持

**SPA** Servicio al cliente

**RUS** Служба поддержки

[customerservice@ugearsmodels.com](mailto:customerservice@ugearsmodels.com)



  
Mechanical models

[ugearsmodels.com](http://ugearsmodels.com)