

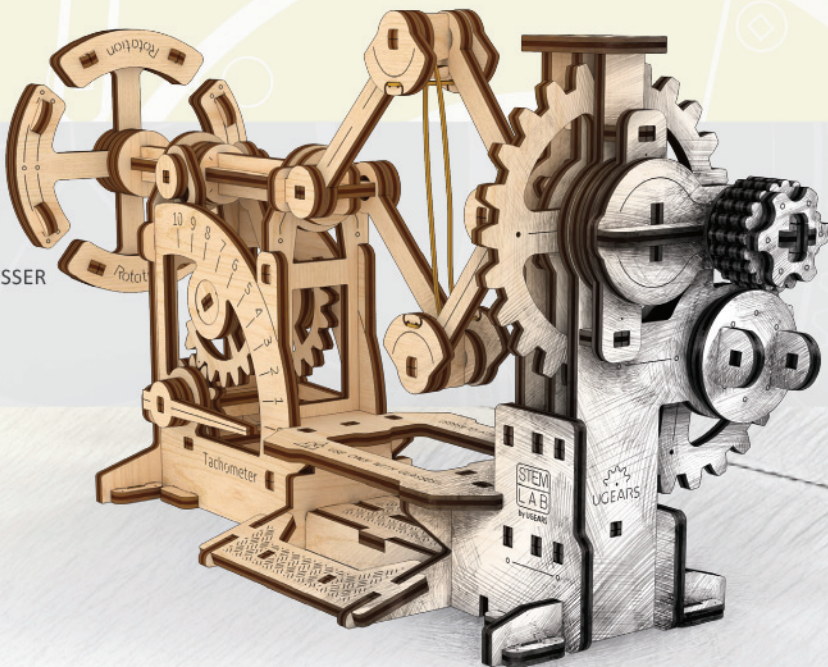


Learn how it works

MECHANICAL MODEL

TACHOMETER

UKR МЕХАНІЧНА МОДЕЛЬ ТАХОМЕТР
FRA MODÈLE MÉCANIQUE TACHYMÈTRE
DEU MECHANISCHES MODELL DREHZAHLMESSER
SPA MAQUETA MECÁNICA TACÓMETRO
ITA MODELLO MECCANICO TACHIMETRO
JPN 機械モデル タコメーター
CHI 机械模型 转速表
RUS МЕХАНИЧЕСКАЯ МОДЕЛЬ ТАХОМЕТР



Find out MORE



ENG Unique AR-experience and real life usage. UKR Унікальний AR-досвід: як механізм застосовується в реальному житті. FRA Expérience unique en RA et usages réels. DEU Einzigartiges AR-Erlebnis und Verwendung in der täglichen Praxis. SPA Experiencia única en RA y usos prácticos. ITA Un'esperienza unica su AR, anche per un uso pratico. JPN ユニークなAR体験と実際の活用例 CHI 独特的AR体验和现实生活应用. RUS Уникальный AR-опыт: как механизм используется в реальной жизни.



ENG A Ugears STEM-lab mechanical model is an interactive guide to how a mechanism works.

When you assemble the TACHOMETER you will discover how this mechanism works and its principles of operation.

Plunge into the exciting world of augmented reality with the UGEARS AR app to supplement your learning. Just point your smartphone or tablet at the assembled model to see how the mechanism is used in real life. You can interact with the model on the screen, see the mechanism from a variety of angles, and learn how the TACHOMETER is used in aircraft instrumentation.

UKR Кожна механічна модель серії Ugears STEM-lab – це наочний навчальний посібник про те, як влаштований механізм і як він працює.

Складіть TACHOMETP власноруч і дізнайтеся, як влаштований цей механізм та який принцип його роботи.

За допомогою спеціального додатку UGEARS AR пориньте у світ доповненої реальності. Наведіть смартфон або планшет на зібрану модель, щоб подивитися, де цей механізм використовується в реальному житті. Ви зможете взаємодіяти з моделлю на екрані, роздивитися механізм із різних ракурсів і побачити, як та для чого використовується TACHOMETP у авіаційних приладах.

FRA Chaque modèle mécanique de la série Ugears STEM Lab est un tutoriel interactif pour apprendre les principes de l'ingénierie, des sciences et des mathématiques liés au mécanisme.

Lorsque vous assemblerez le TACHYMÈTRE, vous découvrirez le fonctionnement de ce mécanisme et ses principes de fonctionnement.

Plongez dans le monde passionnant de la réalité augmentée avec l'application UGEARS AR pour compléter votre apprentissage. Il vous suffit de pointer votre smartphone ou votre tablette vers le modèle assemblé pour voir comment le mécanisme est utilisé dans la vie réelle. Vous pouvez interagir avec le modèle à l'écran, voir le mécanisme sous différents angles et apprendre comment le TACHYMÈTRE est utilisé dans l'instrumentation aéronautique..

DEU Jedes mechanische Modell aus der Ugears STEM-Lab-Reihe ist ein interaktives Tutorial, mit dessen Hilfe man die technischen, wissenschaftlichen und mathematischen Prinzipien dieses Mechanismus lernen kann.

Während Sie den DREHZAHLMESSER montieren, entdecken Sie, wie dieser Mechanismus funktioniert und welchen Betriebsprinzipien er folgt.

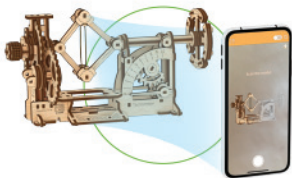
Tauchen Sie ein in die spannende Welt der erweiterten Realität mit der AR-App von UGEARS, um Ihre Kenntnisse zu ergänzen. Richten Sie Ihr Smartphone oder Tablet einfach auf das zusammengebaute Modell und entdecken Sie, wie der Mechanismus in der Praxis eingesetzt wird. Sie können mit dem Modell auf dem Bildschirm interagieren, den Mechanismus aus unterschiedlichen Winkeln betrachten und erfahren, wie der DREHZAHLMESSER als Fluginstrument eingesetzt wird.



- 1 ENG Scan QR to download App
UKR Відскануйте QR, щоб завантажити додаток UGEARS AR
FRA Scannez le code QR pour télécharger l'application
DEU Scannen Sie den QR-Code ein, um die App herunterzuladen
SPA Escanee el código QR para descargar la aplicación
ITA Scansiona QR per scaricare l'app
JPN QRをスキャンしてアプリをダウンロード
CHI 扫描二维码下载App
RUS Отсканируйте QR-код, чтобы загрузить приложение



- 2 ENG Open the application
UKR Відкрийте додаток
FRA Ouvrez l'application
DEU Öffnen Sie die Anwendung
SPA Abra la aplicación
ITA Apri l'applicazione
JPN アプリケーションを開く
CHI 打开应用程序
RUS Откройте приложение



- 3** **ENG** Point and align the image on the screen with the model
UKR Наведіть на зібрану модель і сумістіть її зображення на екрані з образом моделі у додатку
FRA Dirigez et alignez l'image visible sur l'écran avec la maquette
DEU Bewegen Sie den Mauszeiger über das zusammengebaute Modell und passen Sie das Bild auf dem Bildschirm an das Bild des Modells in der Anwendung an
SPA Enfoque y alinee la imagen en pantalla con la maqueta
ITA Passa il mouse sul modello assemblato e abbinla la sua immagine sullo schermo con l'immagine del modello nell'applicazione
JPN 組み立てられたモデルにカーソルを合わせ、画面上の画像とアプリケーション内のモデルの画像を一致させます
CHI 将鼠标悬停在组装的模型上，并将其在屏幕上的图像与应用程序中的模型图像进行匹配
RUS Наведите на собранную модель и совместите ее изображение на экране с образом модели в приложении



- 4** **ENG** Interact in AR
UKR Взаємодійте в AR
FRA Interagir en RA
DEU Interagiere in AR
SPA Interactuar en AR
ITA Interagisci in AR
JPN ARで対話する
CHI 與AR互動
RUS Взаимодействуйте в AR

SPA Cada maqueta mecánica de la serie Ugears STEM-Lab es un tutorial interactivo para aprender los principios técnicos, científicos y matemáticos del respectivo mecanismo.

Al montar el TACÓMETRO descubrirá los principios de funcionamiento y operación de este mecanismo..

Sumérjase en el excitante mundo de la realidad aumentada con la aplicación AR de UGEARS para aprender aún más. Enfoque su teléfono móvil o su tablet en el modelo montado y descubra cómo el mecanismo se utiliza en la vida real. Podrá interactuar con el modelo en la pantalla, observar el mecanismo desde distintos ángulos y aprender cómo el TACÓMETRO se utiliza como instrumento de vuelo.

ITA Ogni modello meccanico della serie Ugears STEM Lab, è un tutorial interattivo su come imparare i principi dell'ingegneria, della scienza e della matematica collegati al meccanismo.

Assemblando il TACHIMETRO, si potrà capire come realmente questo meccanismo funziona, ma anche i suoi principi di funzionamento.

Tuffati anche tu nel fantastico mondo della realtà aumentata con l'app UGEARS AR, potrai così imparare meglio!

Come? Inquadra il modello da te assemblato con il tuo smartphone o con il tuo tablet, potrai osservare come funzionano i meccanismi nella vita vera. Ma non solo... Potrai anche interagire con il modello sul tuo schermo, guardare i meccanismi da varie angolazioni e imparare come il TACHIMETRO viene usato nella strumentazione di un aereo.

JAP Ugears STEM LABシリーズの各モデルはメカニズムに関連したサイエンス、マセマティクス、エンジニアリングの学習が可能な相互作用チュートリアルです。

タコメーターを組み立てる時、メカニズムがどのように作動するのか原理を見つけます。学習をサポートするため、UGEARS AR アプリと共に興味深い拡張現実の世界を探索してみましょう。

組み立てたモデルをスマホやタブレットに映し出し、実際の生活にどのようなメカニズムで使われているのかを確認してみましょう。

タコメーターが航空機の計器装置にどのように使用されるのか、いろいろな角度でメカニズムを見ながらスクリーンを通してモデルと相互作用することが可能です。

CHI Ugears STEM Lab系列中的每个力学模型都是一个交互式教程，用于学习相关的工程学，科学和数学原理。

组装转速表时，您会发现此机制的工作原理。

使用UGEARS AR应用程序进入令人兴奋的增强现实世界，以补充您的学习知识。只需将您的智能手机或平板电脑对准组装的模型，即可了解该机制在现实生活中的使用方式。您可以在屏幕上与模型进行交互，从不同角度查看机制，并了解转速表如何在飞机仪表中使用。

RUS Каждая из механических моделей серии Ugears STEM Lab представляет собой интерактивное учебное пособие по механизму.

Соберите TACHOMETP своими руками и узнайте, как устроен этот механизм и какой принцип его работы.

С помощью специального приложения UGEARS AR окунитесь в мир дополненной реальности. Наведите смартфон или планшет на собранную модель, чтоб посмотреть, где этот механизм используется в реальной жизни. С моделью можно взаимодействовать на экране, рассмотреть механизм с разных ракурсов и увидеть, как и для чего используется TACHOMETP в авиационных приборах.

Mechanical models

ENG Assembly instructions: Remove model parts from the hanger board as illustrated below. Careful not to break parts. If a part does not remove easily, carefully cut it out with a knife. This model is intended for self-assembly without glue. All moving parts can also be waxed during assembly to reduce friction when operating the model.

UKR Інструкція зі складання: Витягніть з дошки позначені на схемі деталі. Намагайтеся їх не зламати. Якщо деталь не виймається, надічіть перетинки ножом. Конструкція збирається без клею. У разі виникнення труднощів з протягуванням вісі в отвір, потріть деталь об звичайну свічку. Також можна змастити свічкою всі деталі механізму, що рухаються, щоб зменшити тертя при обертанні.

FRA Instructions de montage. Détachez les pièces des planchettes comme indiqué sur les schémas. Prenez soin de ne pas les casser. Si une pièce est dure à enlever, coupez les points d'attache avec un couteau avec soin. Les pièces de la maquette sont prêtes à être assemblées sans colle. Vous pouvez aussi lubrifier toutes les pièces mobiles en les frottant contre une bougie pendant le montage afin de réduire les frictions lors du fonctionnement de la maquette.

DEU Montageanleitung: Drücken Sie die Einzelteile des Modells wie unten dargestellt aus der Platte. Seien Sie vorsichtig, damit sie nicht brechen. Sollte sich ein Teil nicht einfach herausnehmen lassen, schneiden Sie vorsichtig mit einem Messer nach. Dieses Modell lässt sich ohne Klebstoff zusammenbauen. Während des Zusammenbaus können zudem alle Teile gewachst werden, um die Reibung beim Betrieb des Modells zu reduzieren.

SPA Instrucciones de montaje: Separe las piezas de las tablas de contrachapado como se ve en los planos de montaje. Procure no romperlas. Si una pieza no se desprende fácilmente, corte las uniones con cuidado con un cuchillo. La maqueta está lista para su montaje sin cola. También puede lubricar todas las piezas móviles, frotándolas contra una vela durante el montaje, para reducir las fricciones durante el funcionamiento de la maqueta.

ITA Istruzioni di montaggio: staccare i pezzi del modellino dal pannello di legno come illustrato più avanti. Fare attenzione a non rompere i pezzi. In caso di difficoltà a staccare un pezzo, tagliarlo con cura con un coltello. Questo modellino è destinato ad essere montato senza colla. Su tutti i pezzi mobili è possibile applicare un po' di cera durante il montaggio per ridurre l'attrito nel funzionamento del modellino.

JPN 組立説明書: パーツを図のように板から取り外してください。取り外す際はパーツが割れないようにご注意ください。パーツがうまく取れない場合は、切れ目をカッターで切ってから取り外してください。動く全てのパーツは口ワをこすり付けると摩擦が減り、よりスムーズに動きます。

CHI 组装说明: 如下图所示从板上卸下模型零件。小心不要损坏零件。如果零件不易拆卸, 请用刀小心将其切下。该型号的安装无需胶水。在组装过程中, 所有运动部件可以上蜡, 以减少模型运转时的摩擦。

RUS Инструкция по сборке: Вынимайте из доски обозначенные на схеме детали. Старайтесь их не ломать. Если деталь не извлекается, надрежьте перемычки ножом. Конструкция собирается без клея. Если возникли трудности с установкой деревянной оси, перед установкой потрите детали об обычную свечу. Для лучшего скольжения смазывайте движущиеся детали механизма обычной свечой во время сборки.

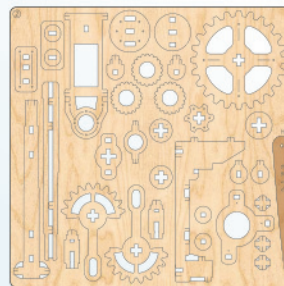
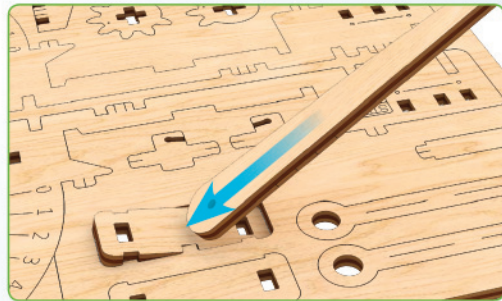
ENG Customer support UKR Служба підтримки FRA Service client

DEU Kundendienst SPA Servizio al cliente ITA Servizio di supporto

JPN お客様窓口 CHI 客户支持

RUS Служба поддержки

customerservice@ugearsmodels.com




②




H


ENG This is not a structural component; it is a tool for measurement and assembly. **UKR** Це не деталь конструкції, а допоміжний інструмент для складання або вимірювання відстаней. **FRA** Cette pièce ne fait pas partie de la construction mais constitue un outil annexe pour l'assemblage ou la mesure des distances. **DEU** Es ist kein Teil der Konstruktion, sondern ein Hilfsmittel für den Zusammenbau oder für das Messen der Abstände. **SPA** No es una pieza de la construcción sino un instrumento auxiliar para montar o para medir distancias. **ITA** Non è un componente del modello, ma un'attrezzatura aggiuntiva per il montaggio o il rilievo delle quote. **JPN** この部品は完成時の部品ではなく、組み立てをサポートしたり測定する道具です。 **CHI** 这不是装配零部件, 是一种测量及安装辅助工具。 **RUS** Это не деталь конструкции, а вспомогательный инструмент для сборки или измерения расстояний.


ENG Warning! **UKR** Увага! **FRA** Attention! **DEU** Achtung! **SPA** Precaución! **ITA** Attenzione! **JPN** 注意! **CHI** 注意! **RUS** Внимание!


 **ENG** Do not use a lighted candle! **UKR** Не підпалювати! **FRA** Ne pas brûler! **DEU** Nicht anzünden! **SPA** ¡No encender! **ITA** Non dare fuoco! **JPN** 火のついた口ウソクの使用はお止めください。 **CHI** 请勿点燃, 请勿靠近火源! **RUS** Не поджигать!


ENG Symbols. **UKR** Умовні позначення. **FRA** Légende. **DEU** Legende.
SPA Leyenda. **ITA** Legenda. **JPN** 記号 **CHI** 图标含义 **RUS** Условные обозначения.

 **ENG** Pay attention. Check position of the part. **UKR** Зверніть увагу. Перевірте розташування елемента. **FRA** Faites attention. Vérifiez la disposition de l'élément. **DEU** Bitte Beachten. Prüfen Sie die Einbaulage des Elementes. **SPA** Atención. Compruebe la situación del elemento. **ITA** Prestare attenzione. Controllare la posizione del componente. **JPN** 方向及び位置に注意して組み立てて下さい。 **CHI** 注意! 检查部件方向和位置 **RUS** Обратите внимание. Проверьте расположение элемента.


 **ENG** Check the mechanism for smooth and correct movement. Operate the mechanism to seat the parts in their positions. **UKR** Перевірте механізм на плавність і точність ходу. Розробіть механізм. **FRA** Vérifiez si le mécanisme fonctionne en douceur et avec précision. Faites fonctionner le mécanisme jusqu'à son fonctionnement normal. **DEU** Prüfen Sie den Mechanismus bezüglich der Laufruhe und der Genauigkeit des Ganges. Arbeiten Sie den Mechanismus aus. **SPA** Verifique la suavidad y precisión del mecanismo. Desarrolle el mecanismo. **ITA** Controllare la scorrevolezza e la precisione del movimento. Far funzionare il meccanismo. **JPN** 駆動部分が滑らかに動くかを確認しながら作業をすすめます。 **CHI** 检查机构的运行平稳度和精密度。调试机构 **RUS** Проверьте механизм на плавность и точность хода. Разработайте механизм.

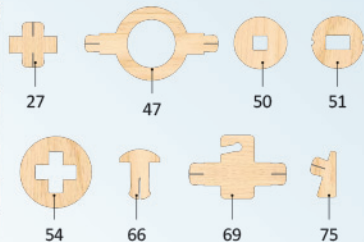
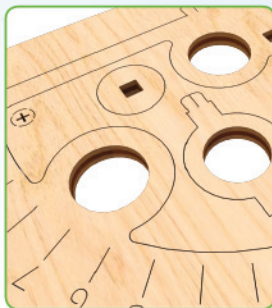
 **ENG** Check size. **UKR** Перевірте розмір. **FRA** Vérifiez la dimension. **DEU** Prüfen Sie die Größe. **SPA** Compruebe el tamaño. **ITA** Controllare le dimensioni. **JPN** サイズをチェックしてください。 **CHI** 測量尺寸 **RUS** Проверьте размер.

 **ENG** Cut (rubber-band, thread, etc). **UKR** Відріжте (гумку, нитку тощо). **FRA** Couper (ruban élastique, fil, etc.) **DEU** Schneiden (Gummiband, Faden, etc.) **SPA** Cortar (goma elástica, hilo, etc.) **ITA** Tagliare (fascia in gomma, filettatura, ecc.) **JPN** カットしてください。(輪ゴム、糸など) **CHI** 切割(橡皮筋, 线等) **RUS** Отрежьте (резинку, нить и т.п.)

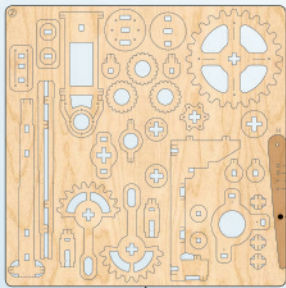
 **ENG** Wax the part with a regular candle (rub with a candle). **UKR** Змастіть деталь звичайною свічкою (потріть об свічку). **FRA** Lubrifiez la pièce avec une bougie ordinaire (frottez contre la bougie). **DEU** Reiben Sie das Teil mit einer einfachen Kerze etwas ein. **SPA** Engrase la pieza con una vela común (frote con una vela). **ITA** Incerare il componente (Sfregare con la cera). **JPN** 表示された部分に潤滑剤として口ウソクを塗ってください。 **CHI** 用普通蜡烛涂抹润滑部件。 **RUS** Смажьте деталь обычной свечкой (потрите о свечку).



 **ENG** Specified details come with spare duplicates. **UKR** Зазначені деталі є на дошках як запасні. **FRA** Les détails spécifiés sont fournis avec des doublons de rechange. **DEU** Die angegebenen Details werden mit Ersatzduplikaten geliefert. **SPA** Los detalles especificados vienen con duplicados de repuesto. **ITA** I dettagli specificati vengono forniti con duplicati di riserva. **JPN** 指定された詳細には予備の複製が付属しています。 **CHI** 指定的細節帶有備用副本。 **RUS** Указанные детали поставляются с запасными дубликатами.

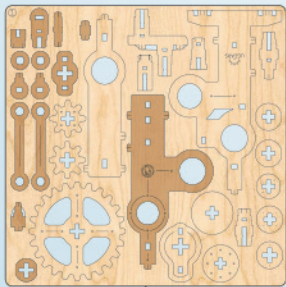
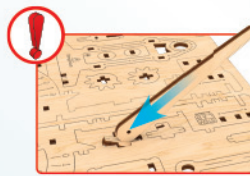
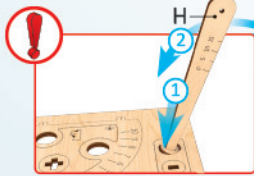


Mechanical models



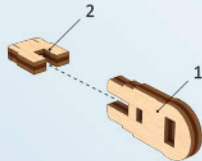
2

• **ENG** It's easier to pull out some parts with the "helper (H)". **UKR** Буде легше видавити готові деталі за допомогою "helper (H)". **FRA** Il est plus facile de retirer certaines pièces avec la pièce-outils (H). **DEU** Es ist einfacher, einige Teile mit dem "Helfer (H)" herauszunehmen. Siehe Beispiel: **SPA** Para separar algunas partes resulta más fácil utilizando la ayuda del elemento "H". **ITA** È più facile estrarre alcuni elementi utilizzando l' "aiuto (H)". **JPN** ある部品は「helper (H)」を使うと取り外しやすいです。 **CHI** 使用«helper (H)»可以更容易地拉出某些零件 **RUS** Будет легче выдавить готовые детали с помощью "helper (H)".

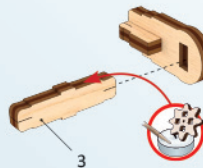


1

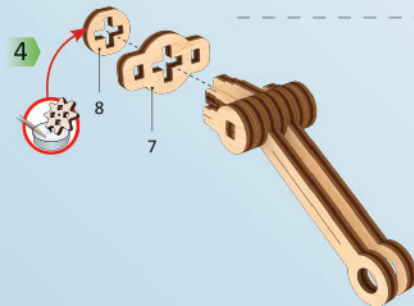
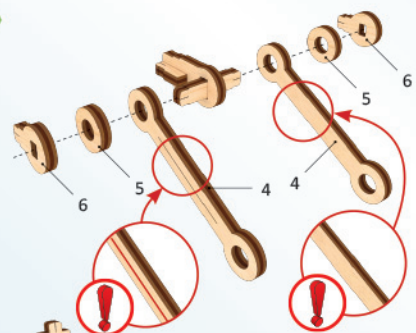
1



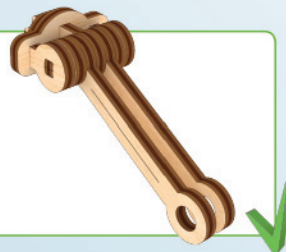
2



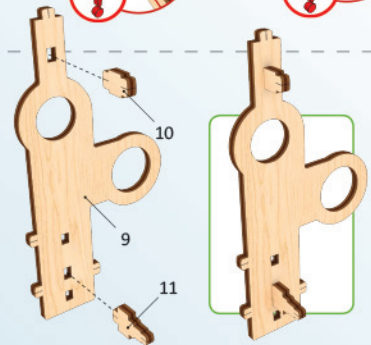
3



a1



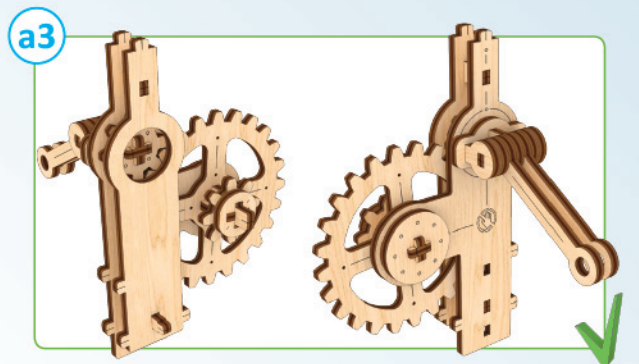
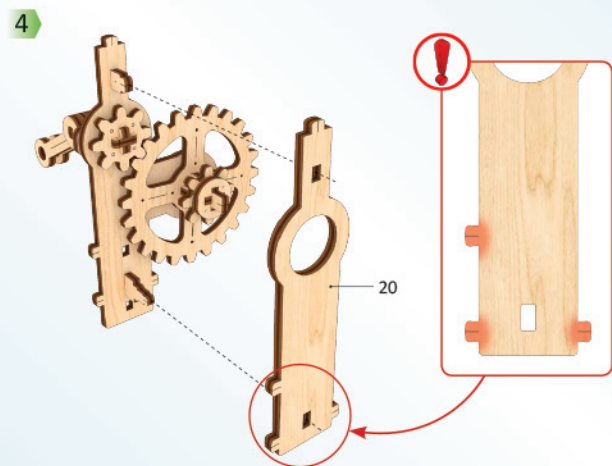
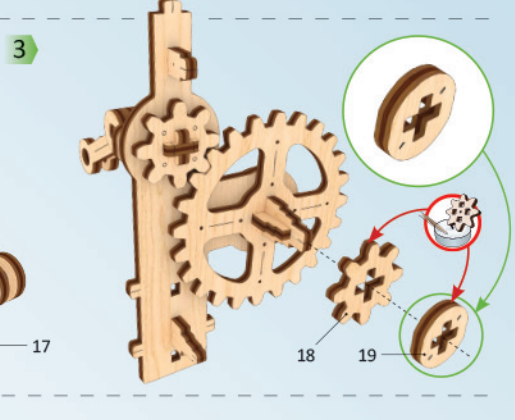
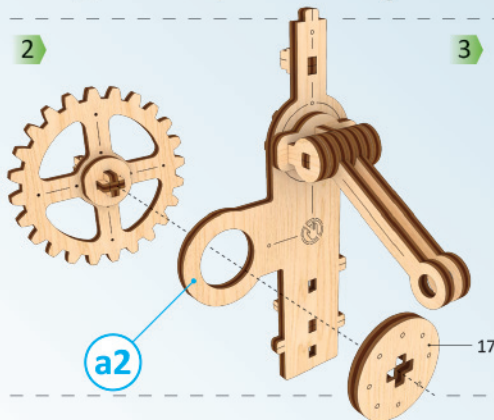
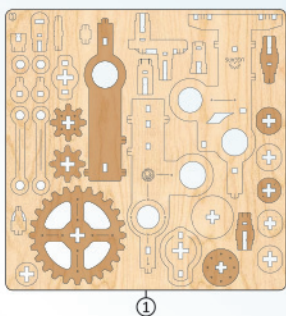
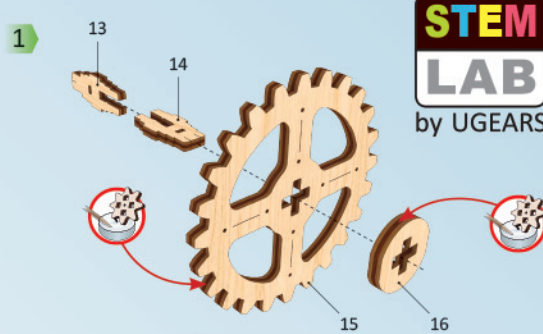
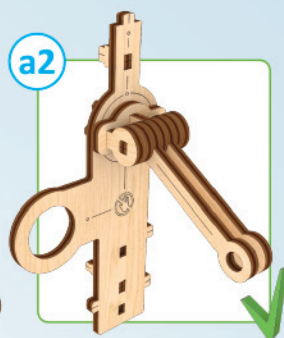
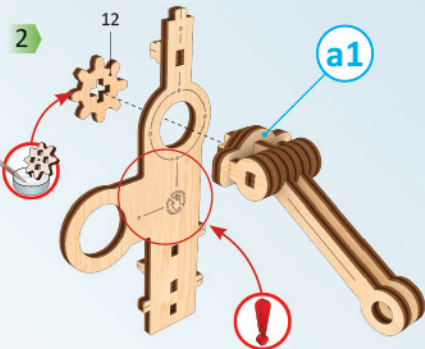
1



ENG Pay attention. Check position of the part. **UKR** Зверніть увагу. Перевірте розташування елемента. **FRA** Faites attention. Vérifiez la disposition de l'élément. **DEU** Bitte Beachten. Prüfen Sie die Einbaulage des Elementes. **SPA** Atención. Compruebe la situación del elemento. **ITA** Prestare attenzione. Controllare la posizione del componente. **JPN** 方向及び位置に注意して組み立ててください。 **CHI** 注意! 检查部件方向和位置 **RUS** Обратите внимание. Проверьте расположение элемента.

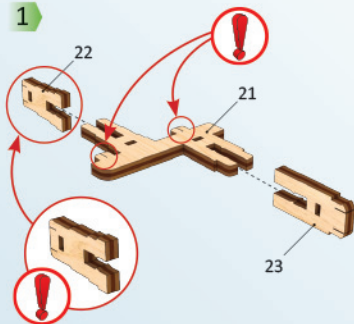


ENG Wax the part with a regular candle (rub with a candle). **UKR** Змастіть деталь звичайною свічкою (потріть об свічку). **FRA** Lubrifiez la pièce avec une bougie ordinaire (frottez contre la bougie). **DEU** Reiben Sie das Teil mit einer einfachen Kerze etwas ein. **SPA** Engrase la pieza con una vela común (frote con una vela). **ITA** Incerare il componente (Sfregare con la cera). **JPN** 表示された部分に潤滑剤としてロウソクを塗ってください。 **CHI** 用普通蜡烛涂抹润滑部件。 **RUS** Смажьте деталь обычной свечкой (потрите о свечку).

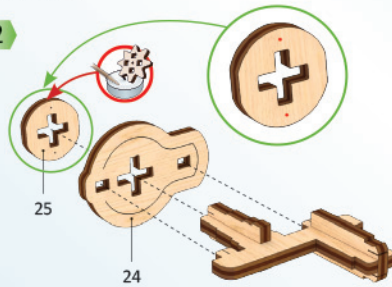


Mechanical models

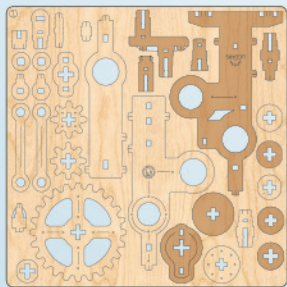
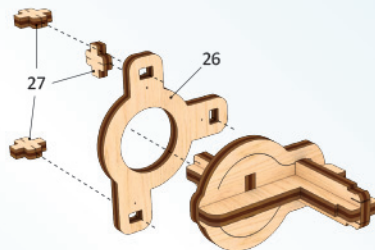
1



2

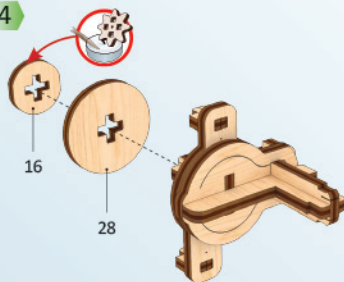


3

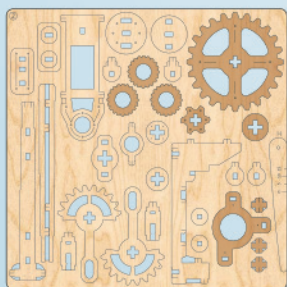
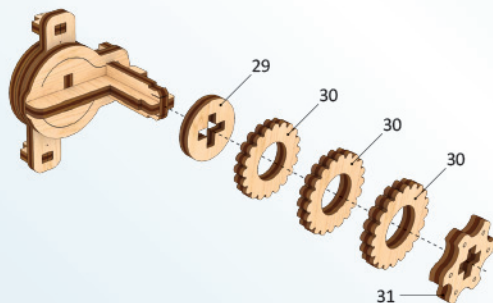


①

4

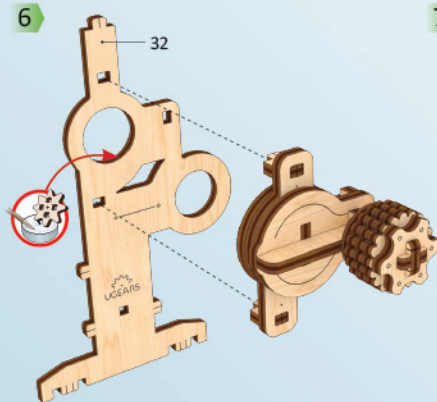


5

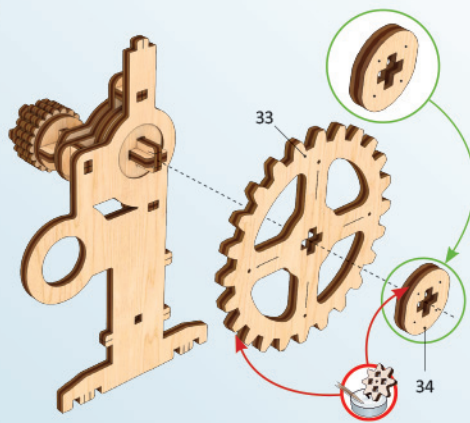


②

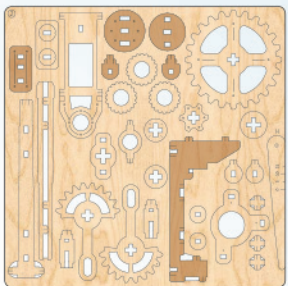
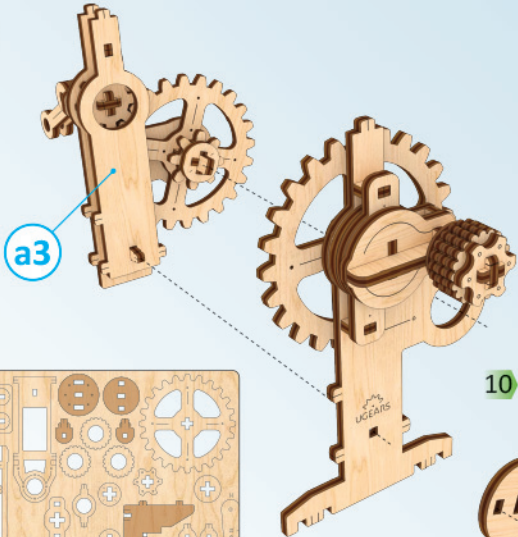
6



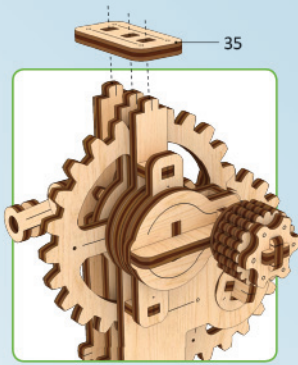
7



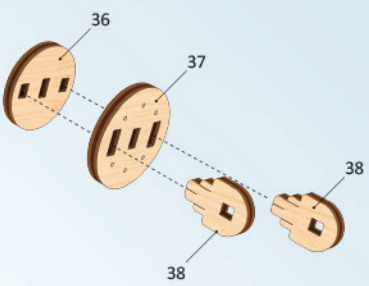
8



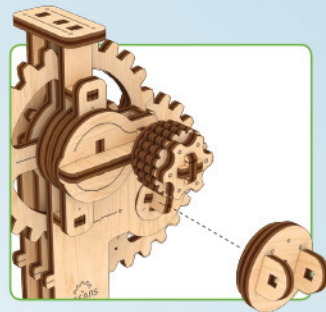
9



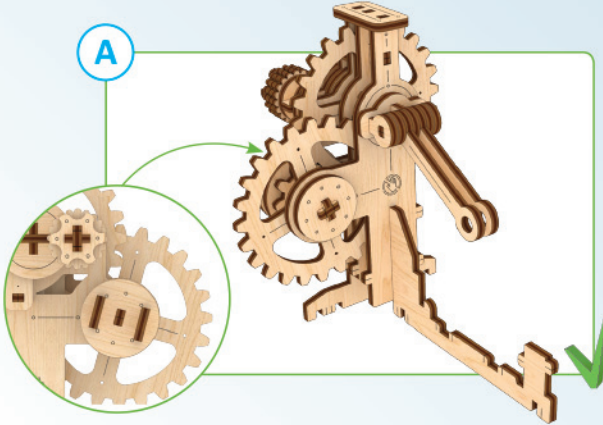
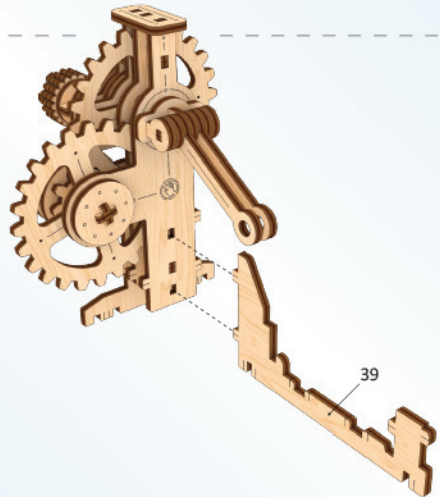
10



11

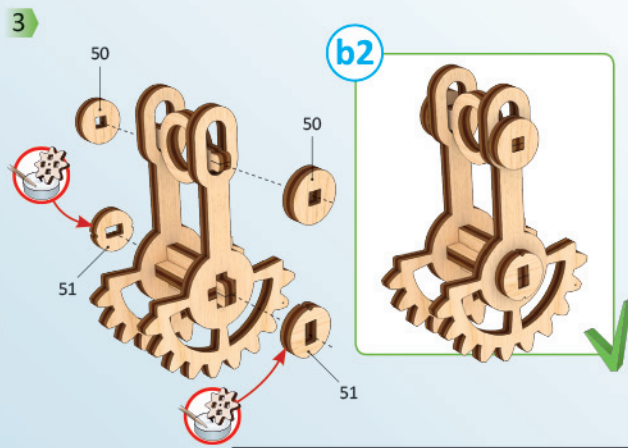
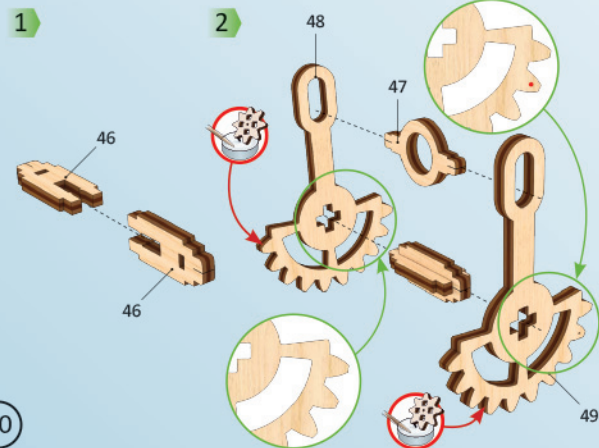
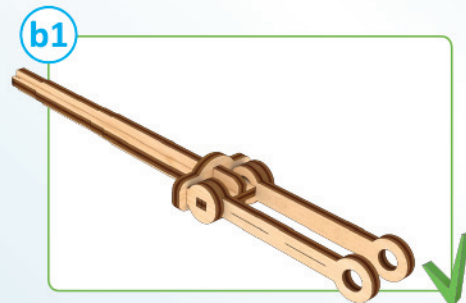
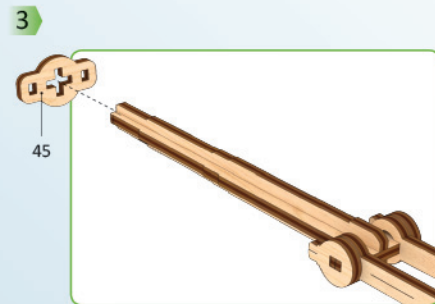
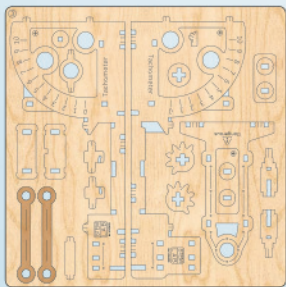
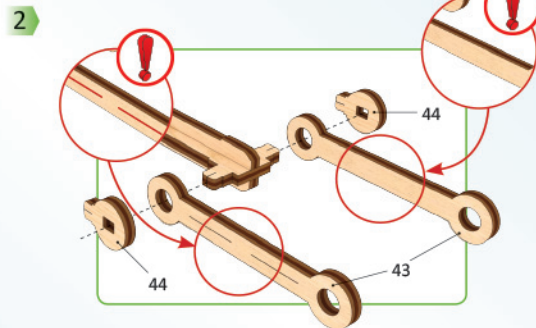
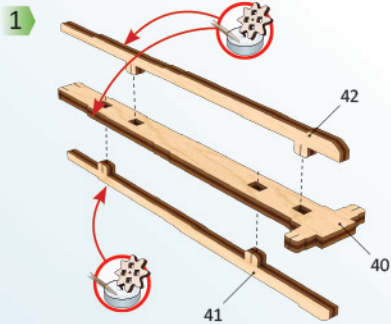
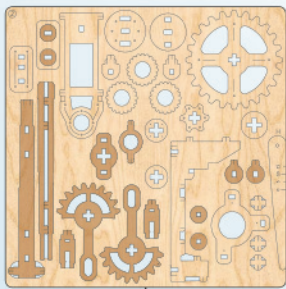


12

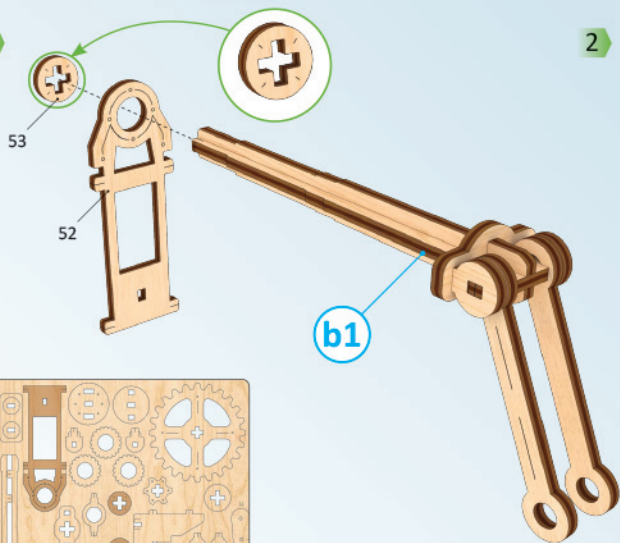


9

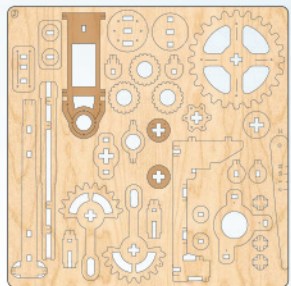
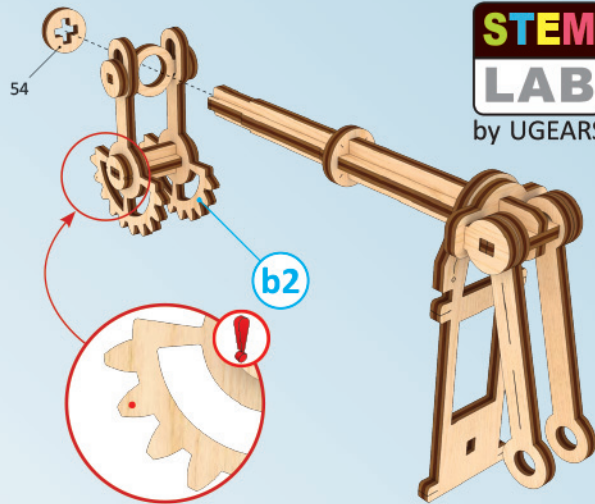
Mechanical models



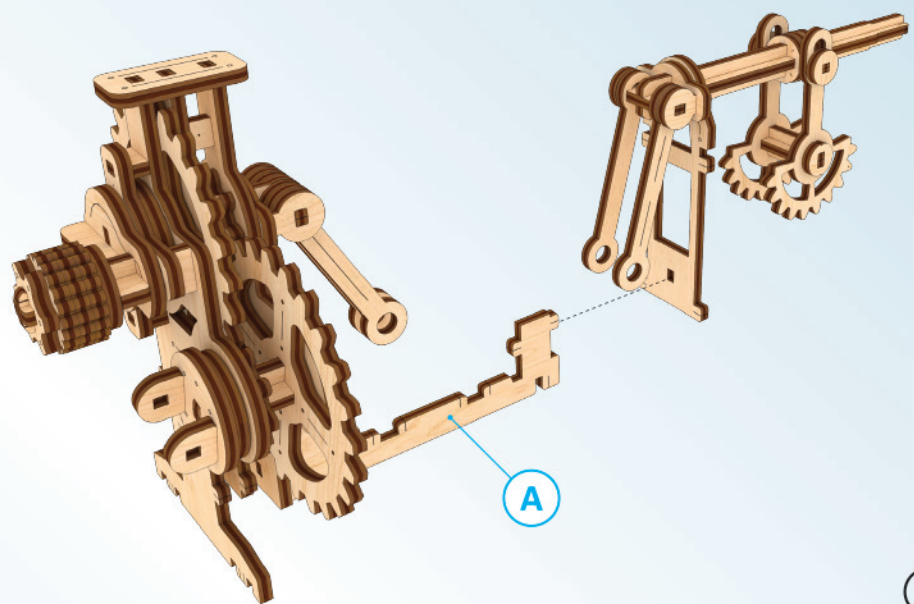
1



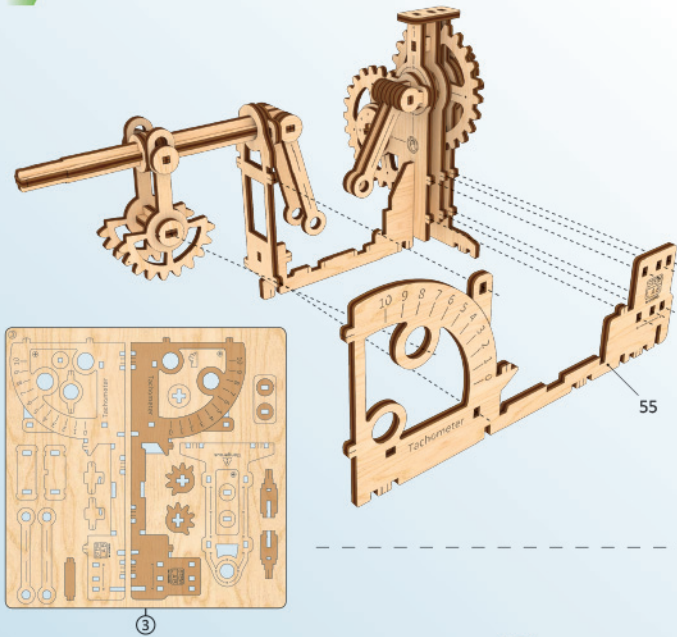
2



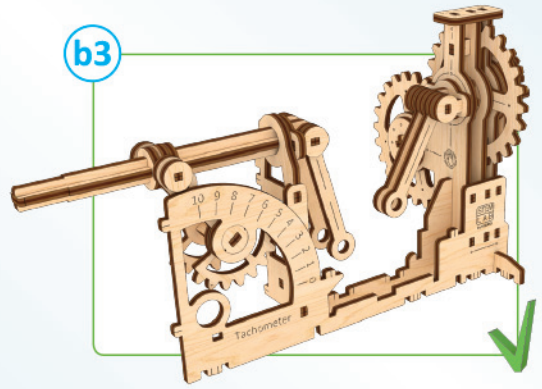
3



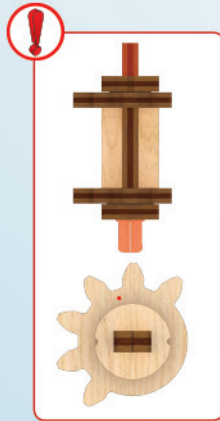
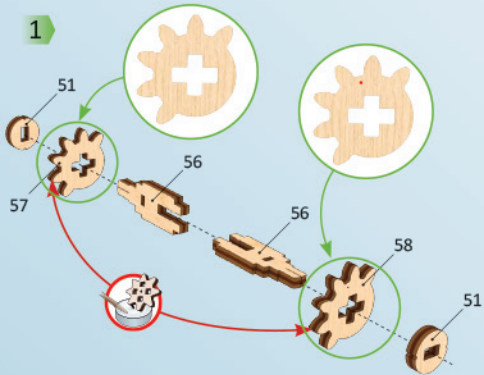
4



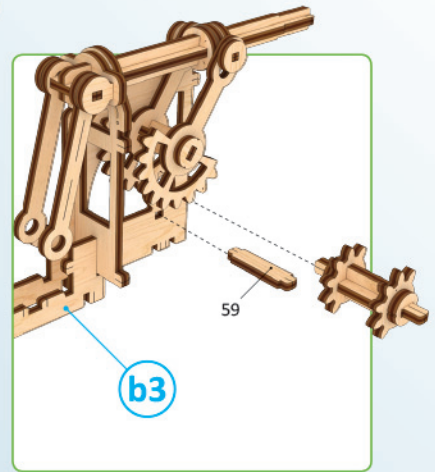
b3

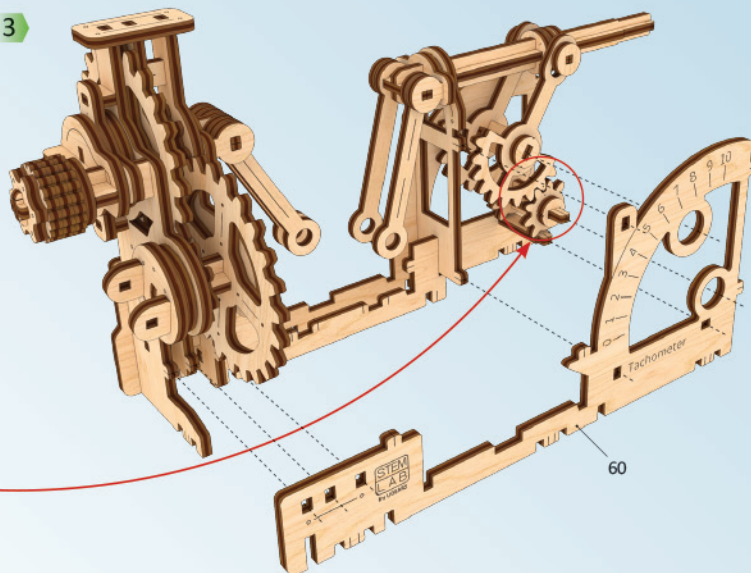
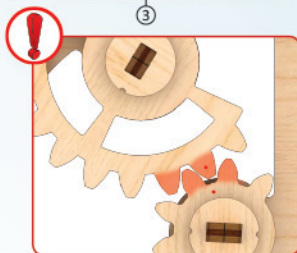
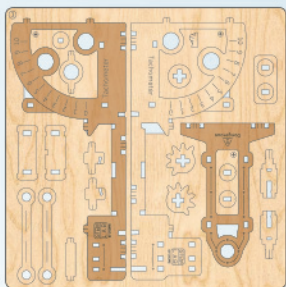


1

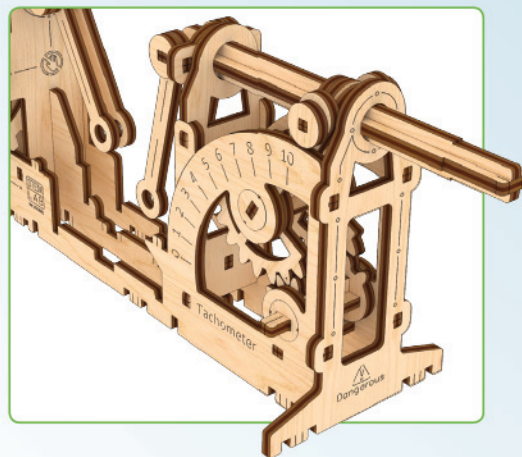
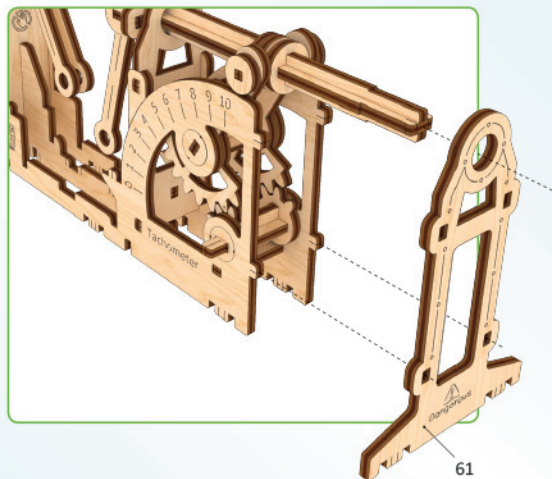


2

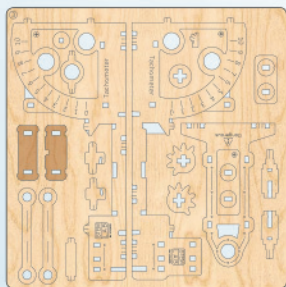




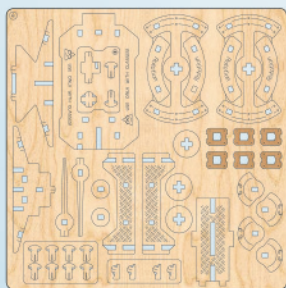
4



Mechanical models

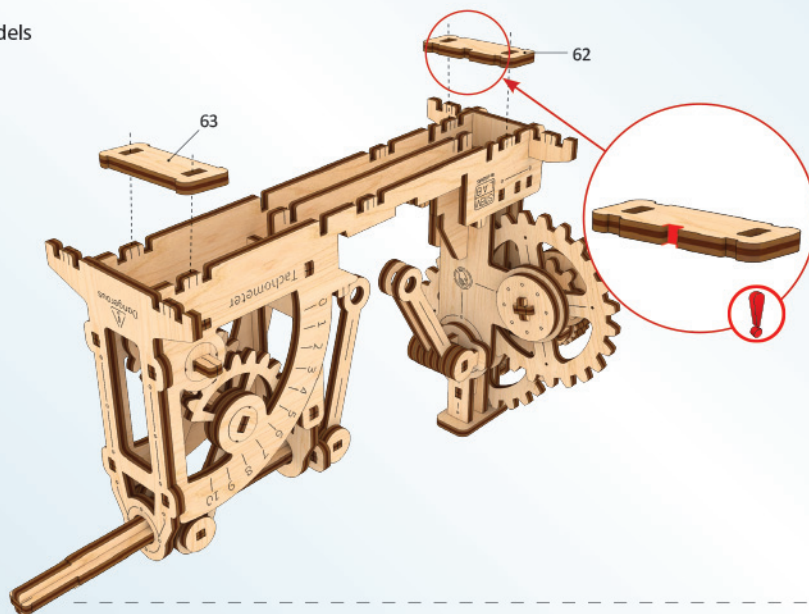


3

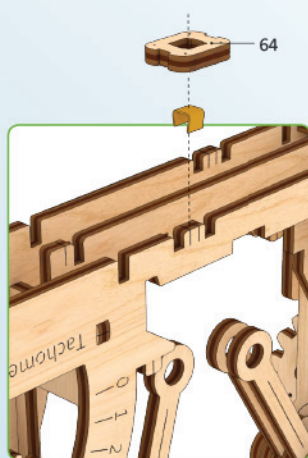


4

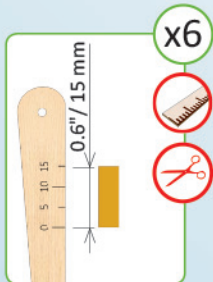
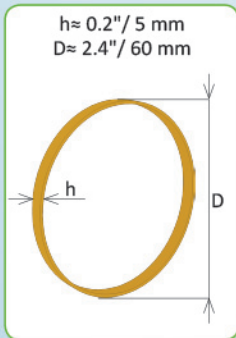
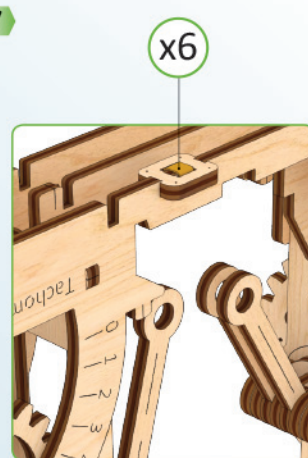
5



6



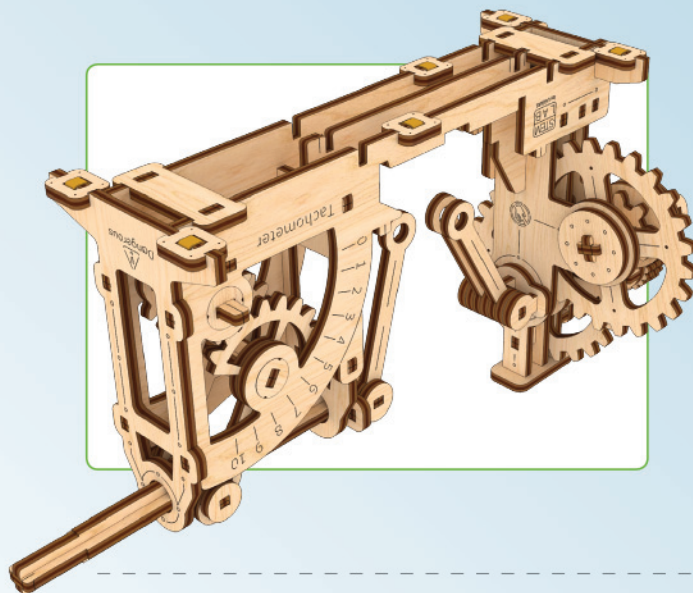
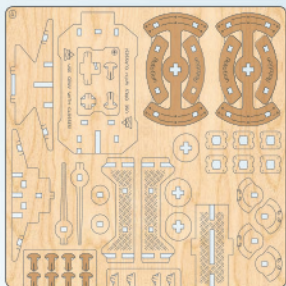
7



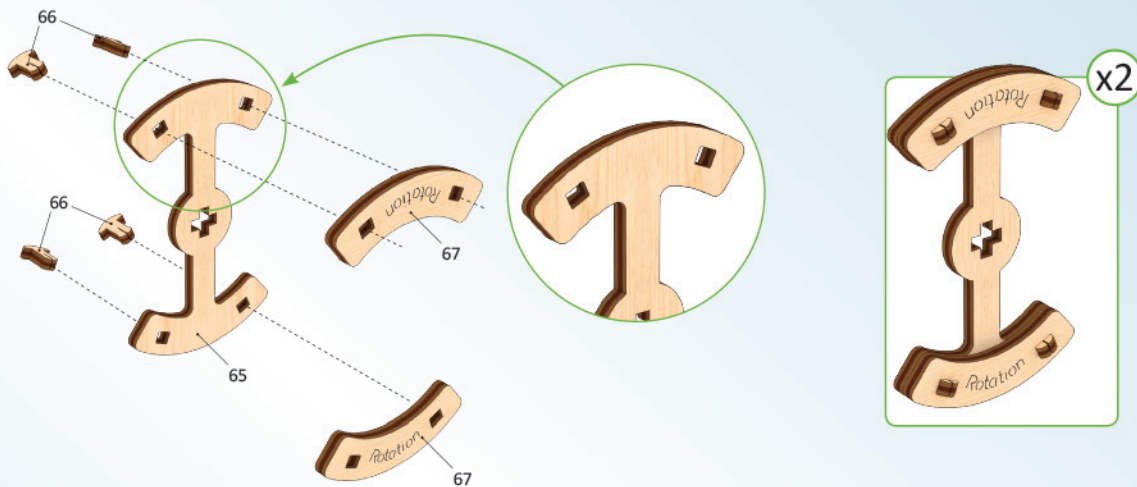
ENG Check size. **UKR** Перевірте розмір. **FRA** Vérifiez la dimension. **DEU** Prüfen Sie die Größe. **SPA** Compruebe el tamaño. **ITA** Controllare le dimensioni. **JPN** サイズをチェックしてください。 **CHI** 測量尺寸 **RUS** Проверьте размер.

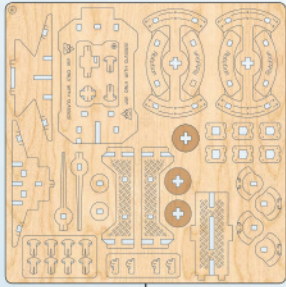


ENG Cut (rubber-band, thread, etc.). **UKR** Відріжте (гумку, нитку тощо). **FRA** Couper (ruban élastique, fil, etc.). **DEU** Schneiden (Gummiband, Faden, etc.). **SPA** Cortar (goma elástica, hilo, etc.). **ITA** Tagliare (fascia in gomma, filettatura, ecc.). **JPN** カットしてください。(輪ゴム、糸など) **CHI** 切割 (橡皮筋, 线等) **RUS** Отрежьте (резинку, нить и т.п.).



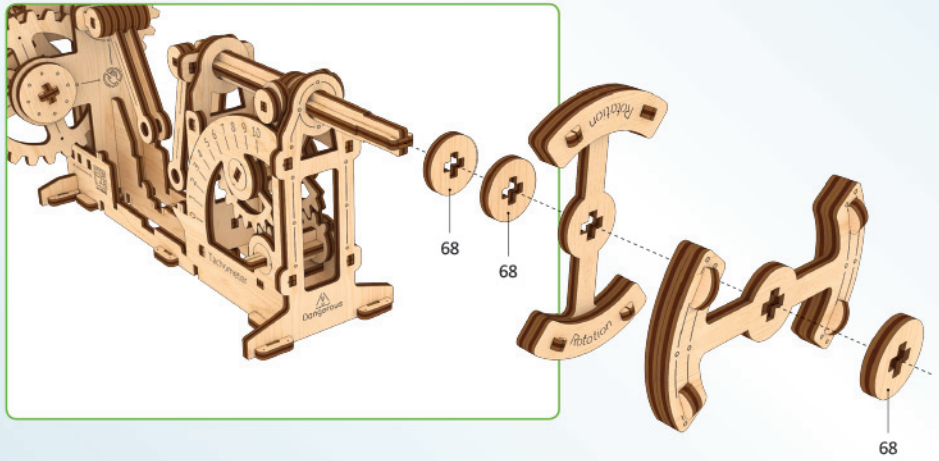
8



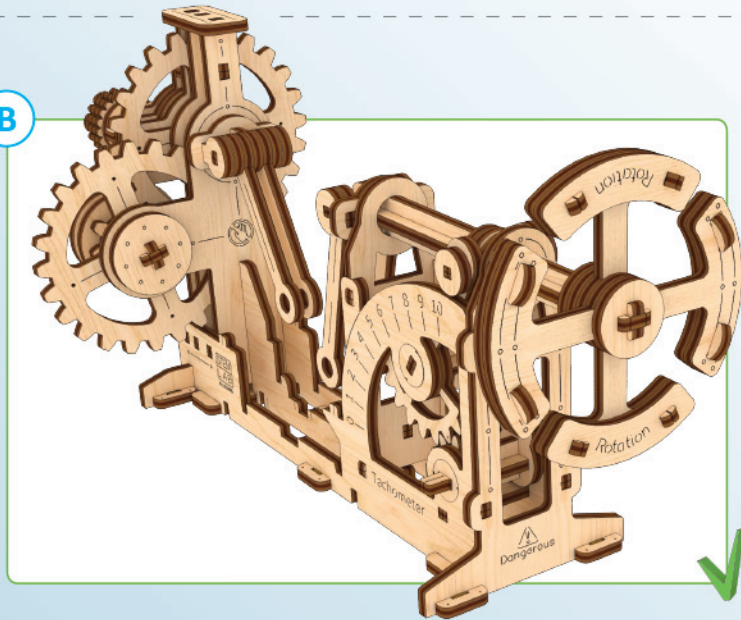


4

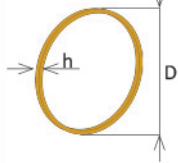
9



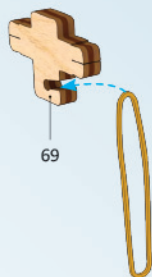
B



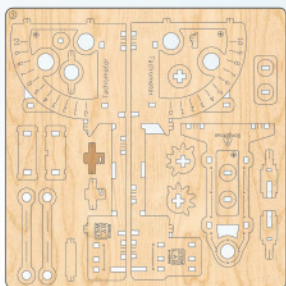
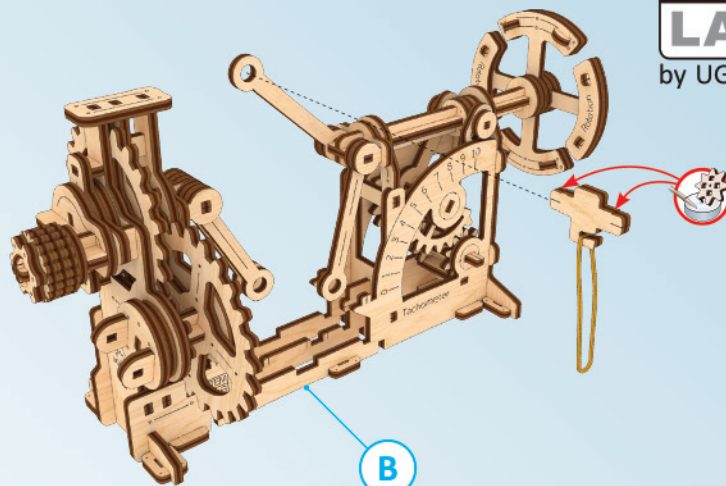
$h \approx 0.06" / 1,5 \text{ mm}$
 $D \approx 1.6" / 40 \text{ mm}$



1

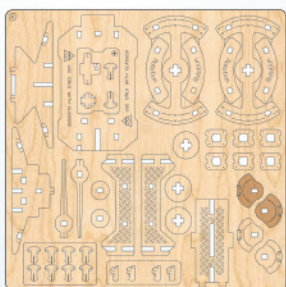
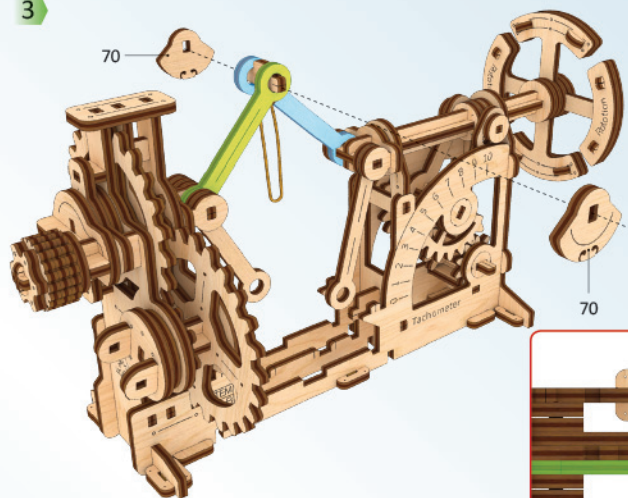


2

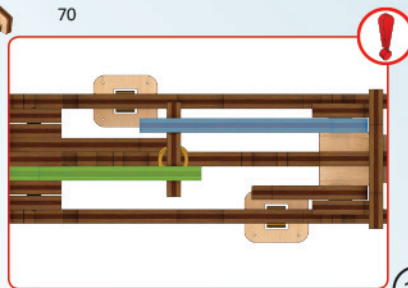


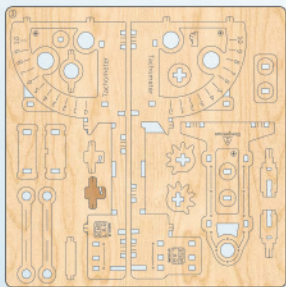
3

3

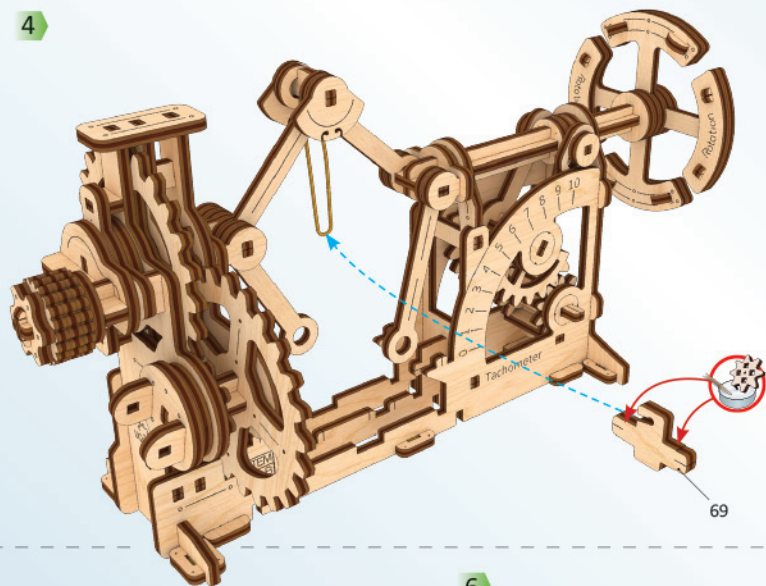


4

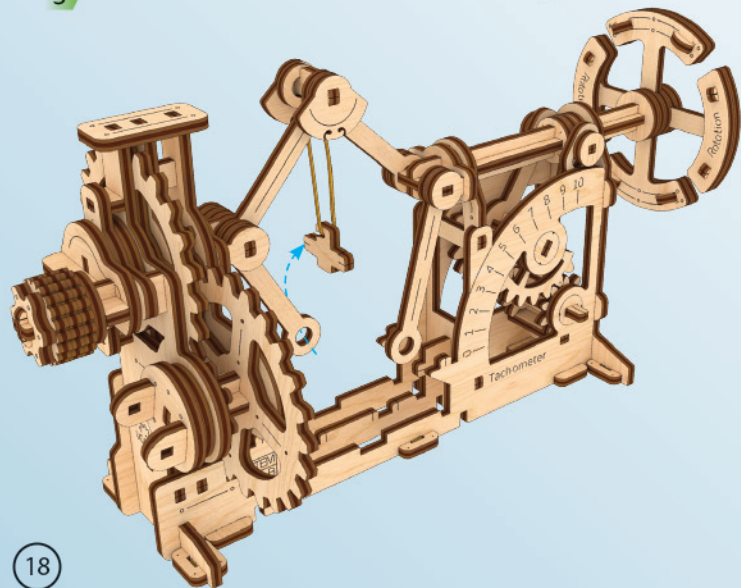




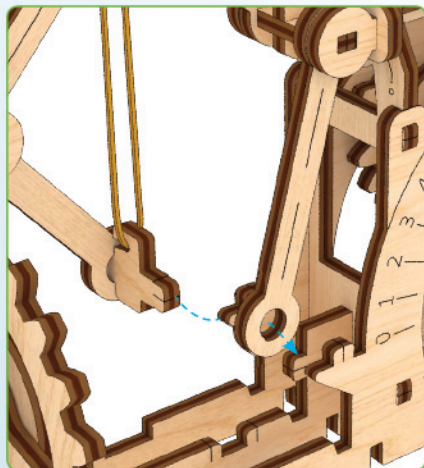
4

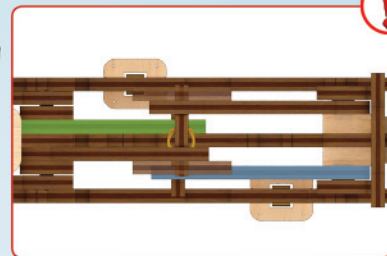
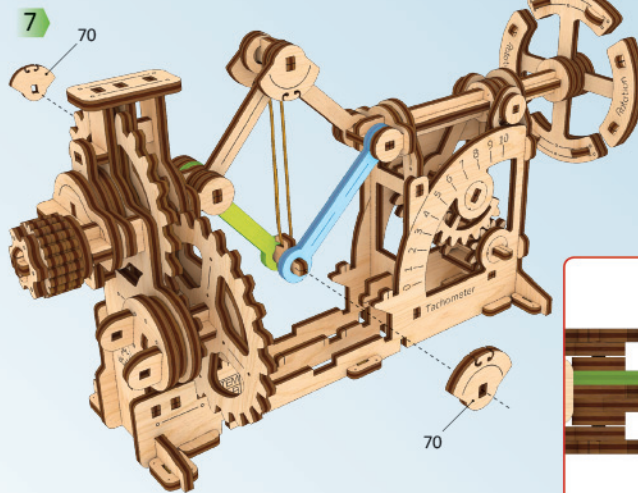
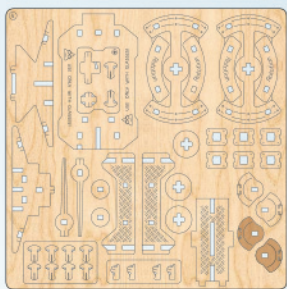


5



6

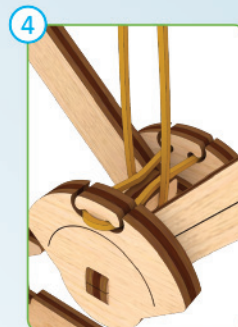
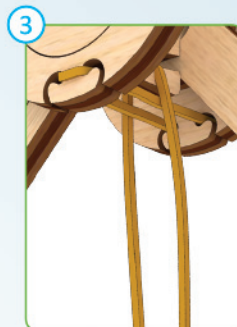
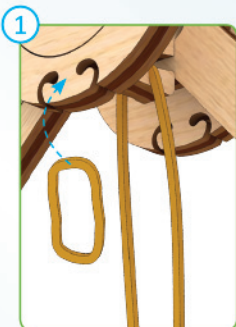
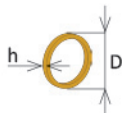


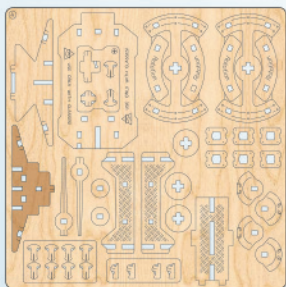


8

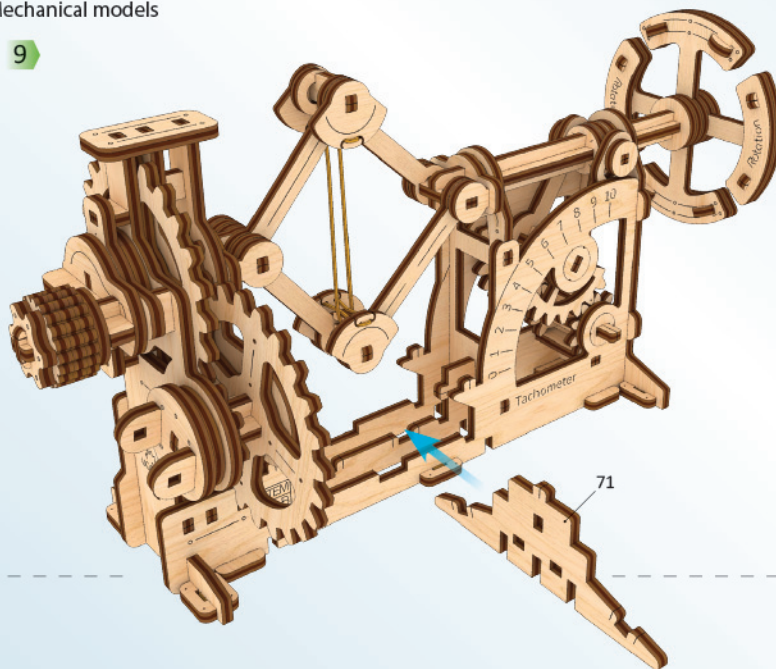
x2

$h \approx 0.06'' / 1,5 \text{ mm}$
 $D \approx 0.7'' / 12 \text{ mm}$

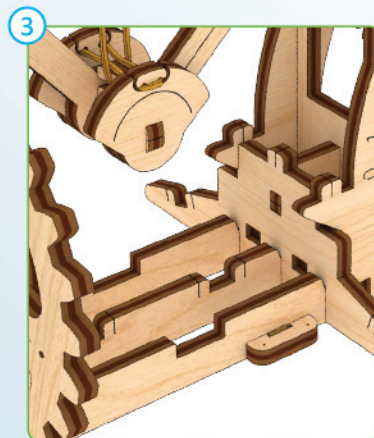
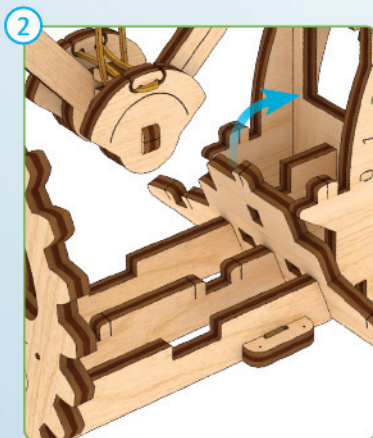
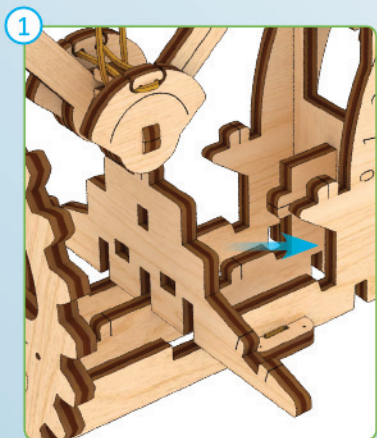




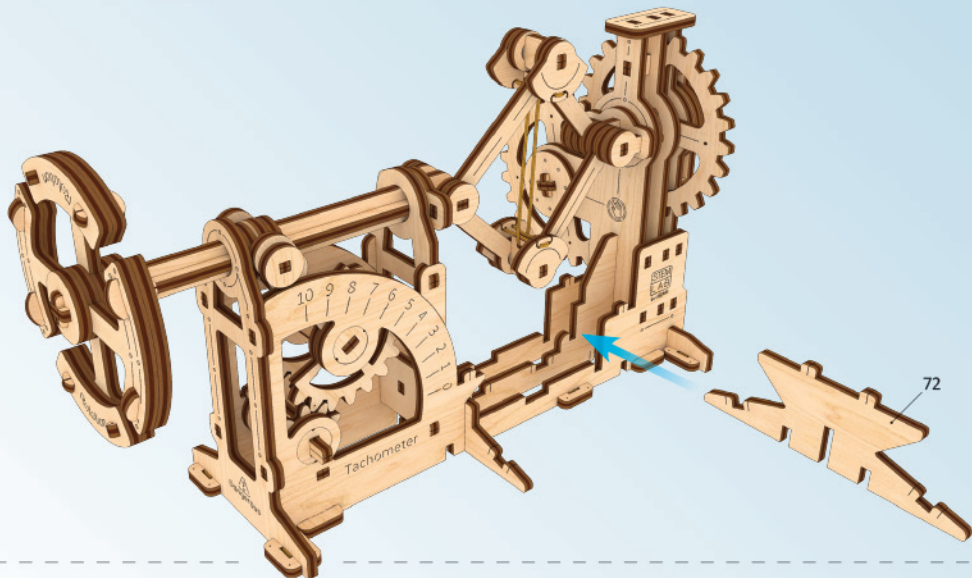
9



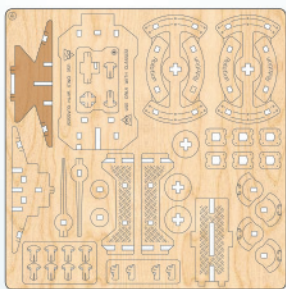
10



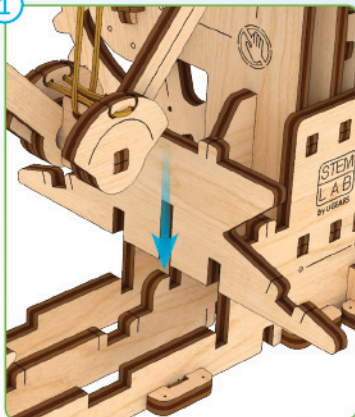
11



12

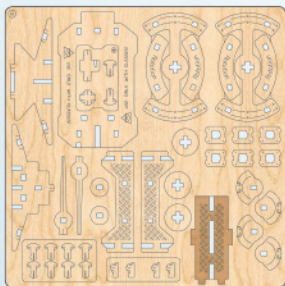


1



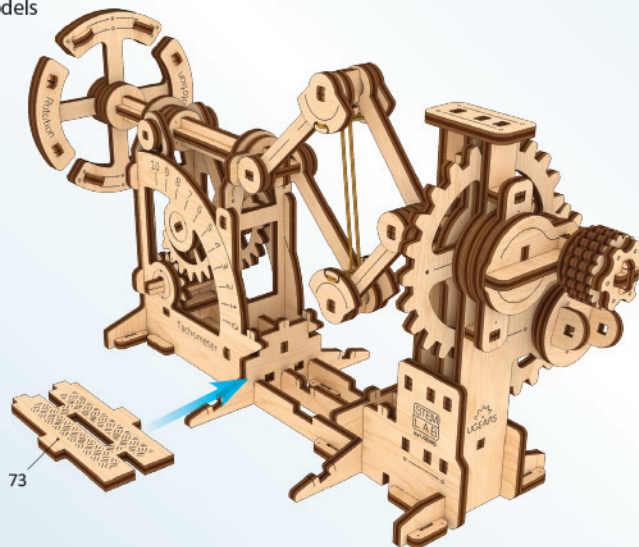
2





13

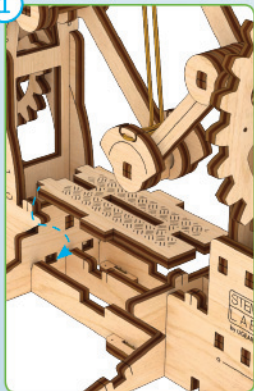
4



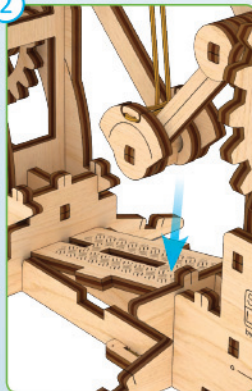
73

14

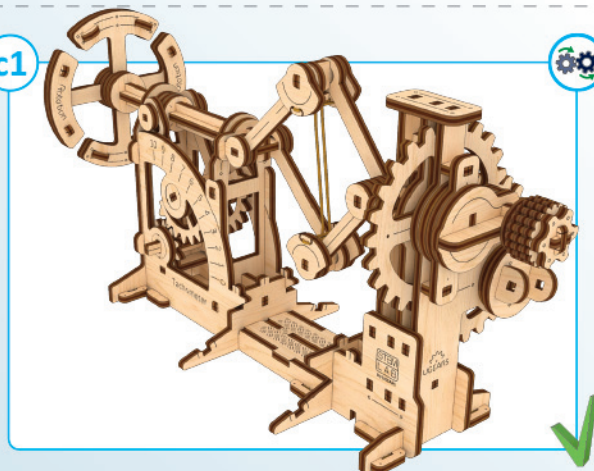
1



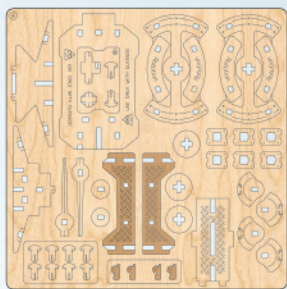
2



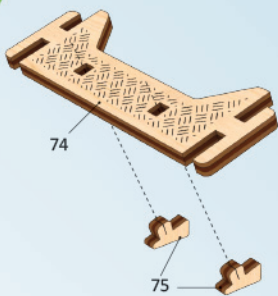
c1



ENG Check the mechanism for smooth and correct movement. Operate the mechanism to seat the parts in their positions. **UKR** Перевірте механізм на плавність і точність ходу. Розробіть механізм. **FRA** Vérifiez si le mécanisme fonctionne en douceur et avec précision. Faites fonctionner le mécanisme jusqu'à son fonctionnement normal. **DEU** Prüfen sie den Mechanismus bezüglich der Laufruhe und der Genauigkeit des Ganges. Arbeiten Sie den Mechanismus aus. **SPA** Verifique la suavidad y precisión del mecanismo. Desarrolle el mecanismo. **ITA** Controllare la scorrevolezza e la precisione del movimento. Far funzionare il meccanismo. **JPN** 駆動部分が滑らかに動くかを確認しながら作業をすすめます。 **CHI** 检查机构的运行平稳度和精密度。 **调试机构** **RUS** Проверьте механизм на плавность и точность хода. Разработайте механизм.

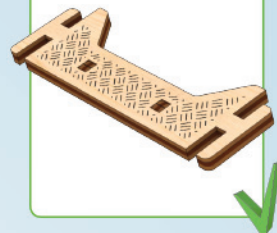


1

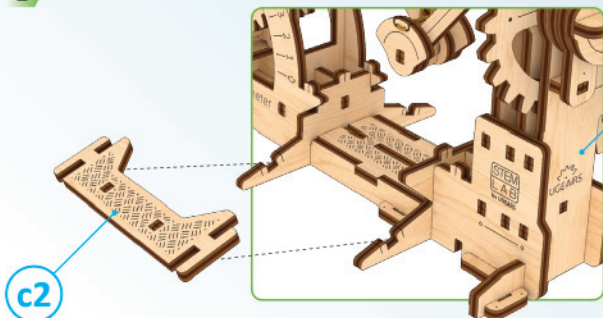


c2

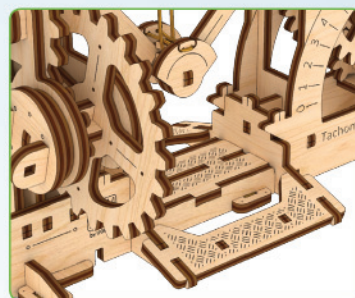
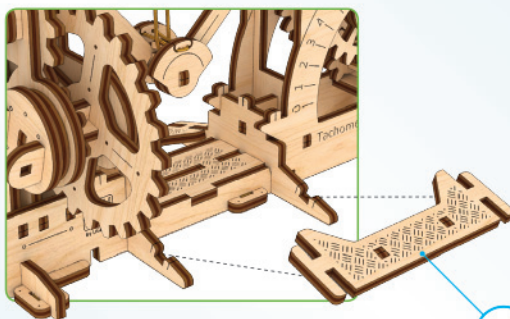
x2

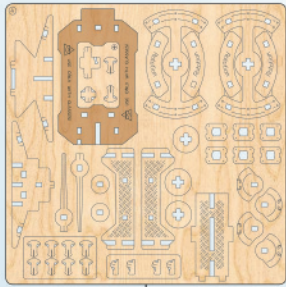


1

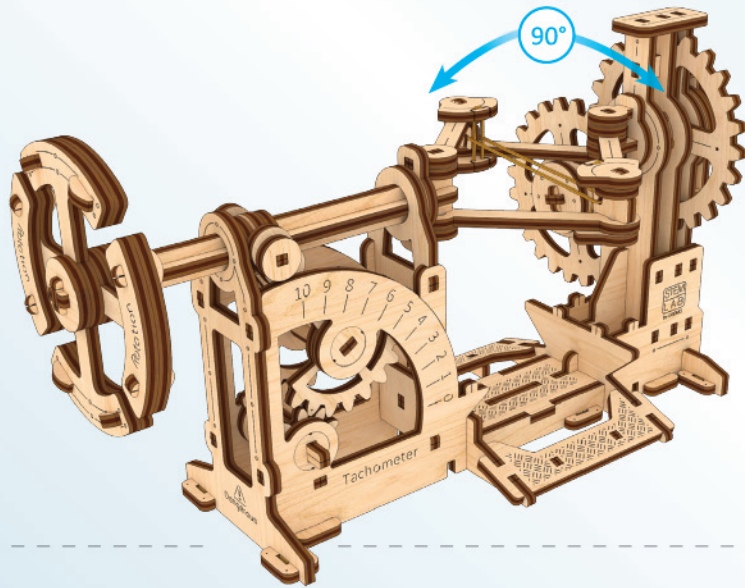


2

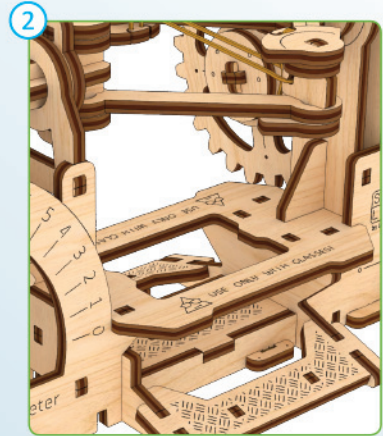
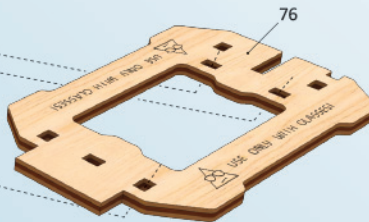
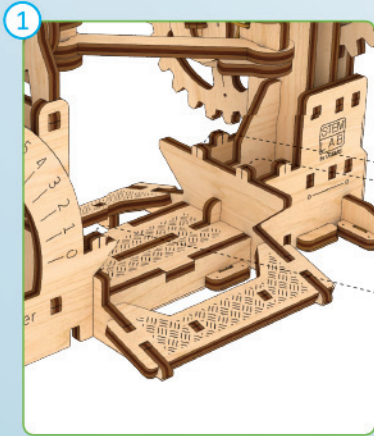


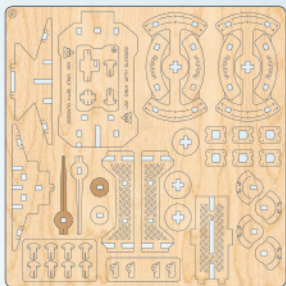


3

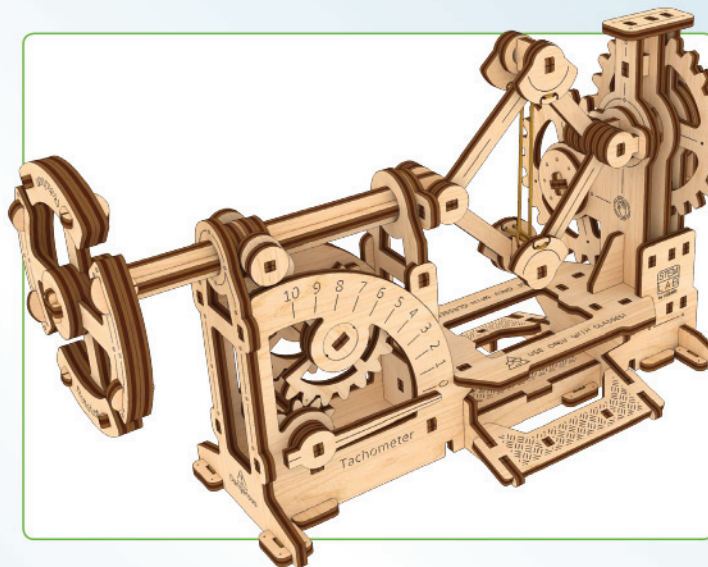
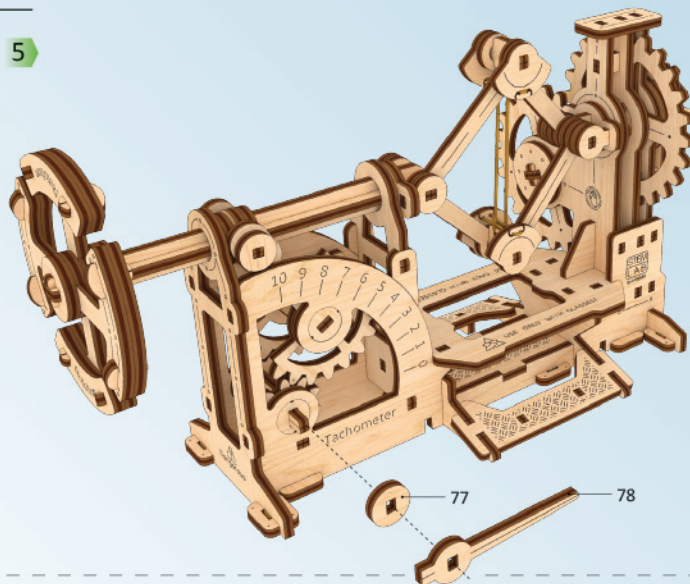


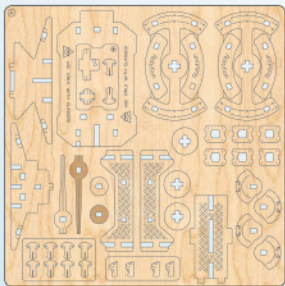
4



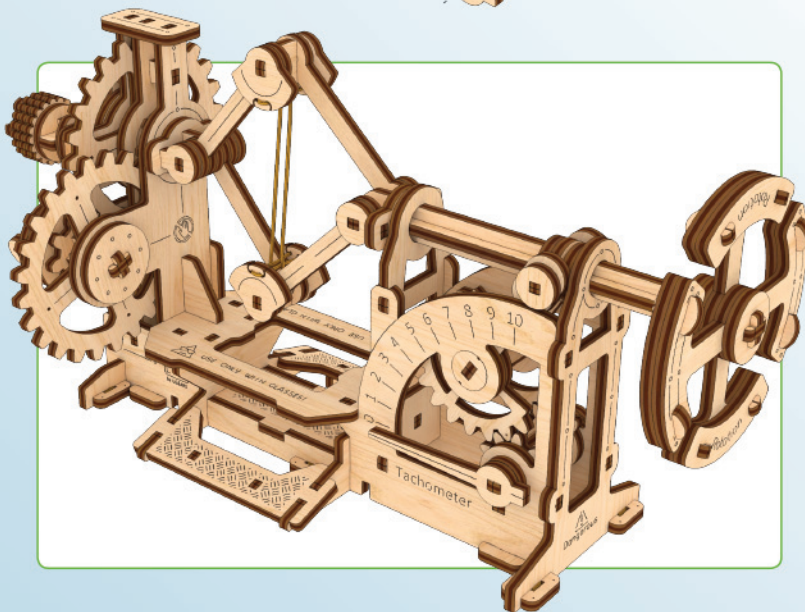
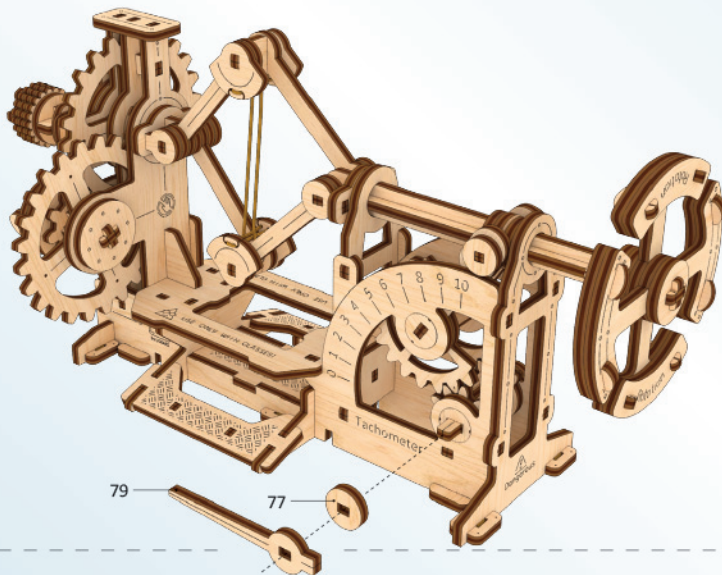


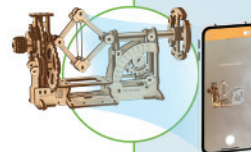
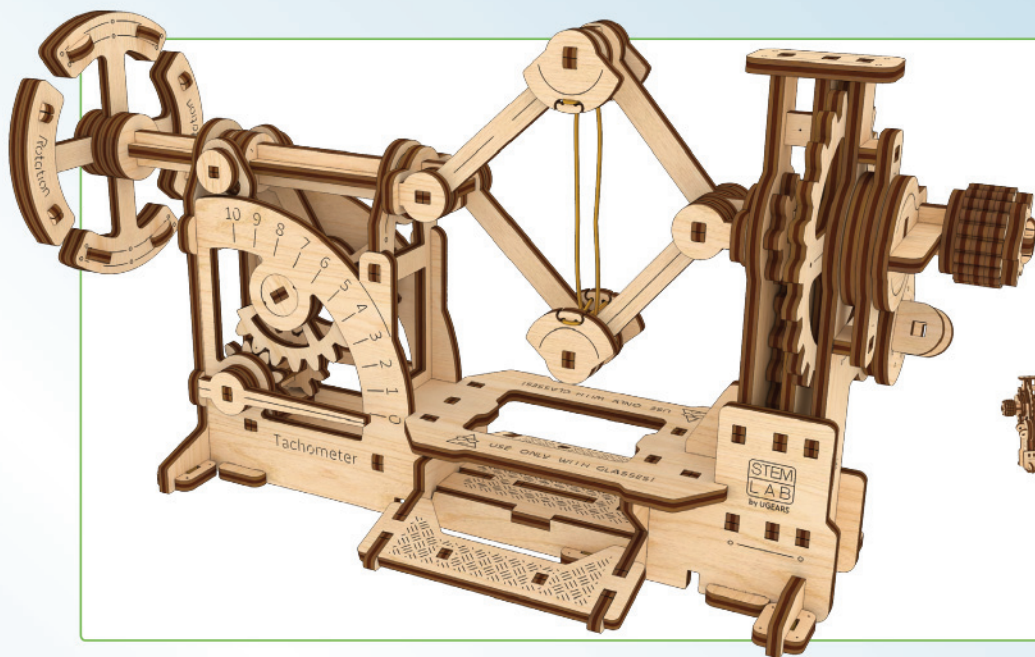
5



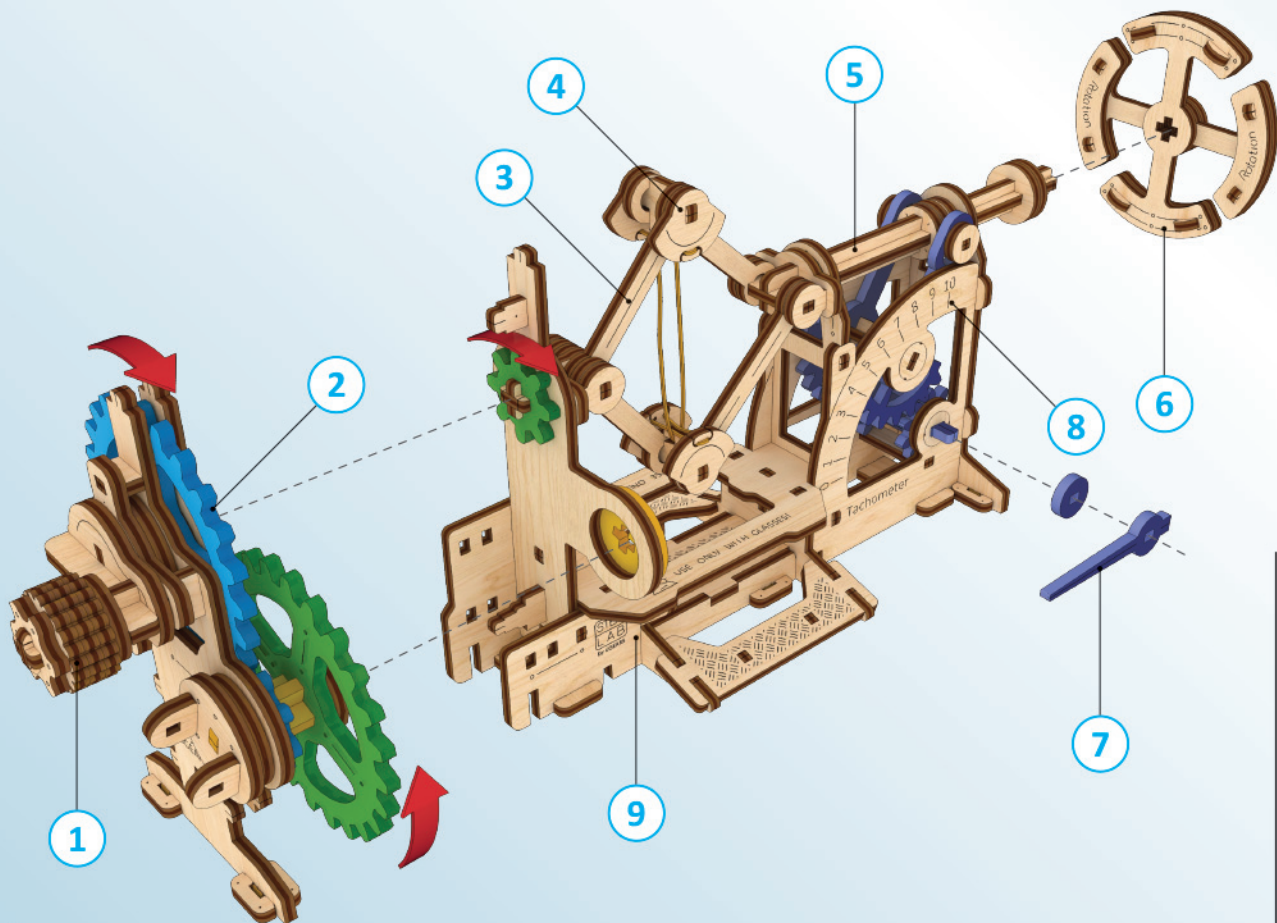


6





- ENG The principles of working of the mechanical model "Tachometer". / UKR Принцип роботи механічної моделі "Тахометр". / FRA Principe de fonctionnement de la maquette mécanique "Tachymètre". / DEU Funktionsprinzip des mechanischen Modells "Drehzahlmesser". / SPA Principio de funcionamiento de la maqueta mecánica "Tacómetro". / ITA Principio di funzionamento del modellino meccanico "Tachimetro". / JPN 機械モデル"タコメーター"の動作原理 / CHI 機械模型"转速表"的工作原理。 / RUS Принцип работы механической модели "Тахометр".



ENG When rotating the handle (1) the movement is transmitted through the reducer (2), which increases the speed of the centrifugal unit (3). Centrifugal forces move the weights (4) in opposite directions. The greater the rpm, the stronger the centrifugal force and the more the weights shift the axle (5) with the flywheel (6), moving the indicator (7) toward a higher value on the scale (8) of the housing (9).

UKR При обертанні ручки (1) через редуктор (2), що підвищує оберти, рух передається на відцентровий вузол (3). Під дією відцентрової сили, тягарці (4) зміщуються в протилежні сторони. Чим більші оберти, тим сильніша відцентрова сила і тим сильніше тягарці зміщують вісь (5) з маховиком (6), відхиляючи вказівник (7) у бік більшого значення на шкалі (8) корпусу (9).

FRA Lors de la rotation de la poignée (1), le mouvement est transmis par le réducteur (2), ce qui augmente la vitesse de l'unité centrifuge (3). Les forces centrifuges déplacent les poids (4) dans des directions opposées. Plus le régime est élevé, plus la force centrifuge est forte et plus les poids décalent l'essieu (5) avec le volant (6), en déplaçant l'indicateur (7) vers une valeur plus élevée sur l'échelle (8) du carter (9).

DEU Durch Drehen des Griffs (1) wird die Bewegung über Untersetzungsgetriebe (2) übertragen, wodurch die Geschwindigkeit der Zentrifugaleinheit (3) erhöht wird. Die Zentrifugalkräfte bewegen die Gewichte (4) in unterschiedliche Richtungen. Je höher die Drehzahl, desto stärker die Zentrifugalkraft und desto mehr verschieben die Gewichte die Achse (5) mit dem Schwungrad (6). Dadurch wird der Zeiger (7) auf einen höheren Wert auf der Skala (8) des Gehäuses (9) bewegt.

SPA Girando el mango (1), el movimiento se transmitirá por el reductor (2) y la velocidad de la unidad centrífuga (3) irá aumentando. La fuerza centrífuga mueve los pesos (4) en direcciones opuestas. Cuanto mayor sea el número de revoluciones, más fuerte será la fuerza centrífuga y mayor la distancia que los pesos desplazarán el eje (5) con el volante de inercia (6). De esta manera, el indicador (7) pasa a un valor superior en la escala (8) de la carcasa (9).

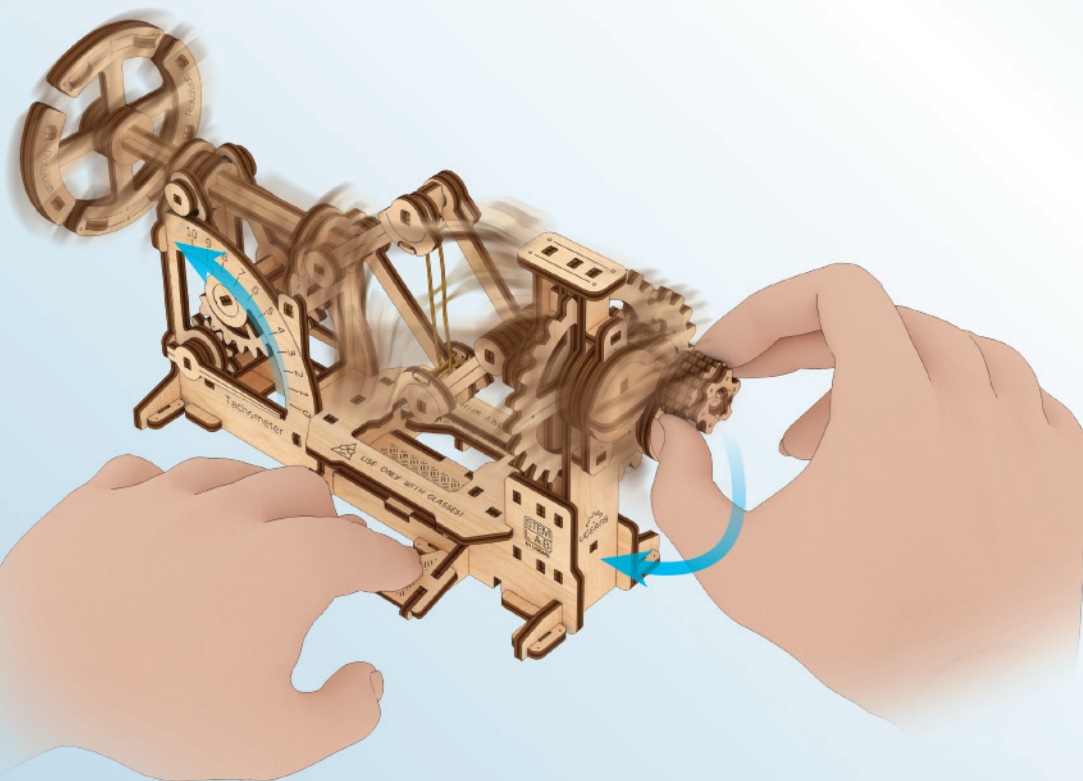
ITA Ruotando la maniglia (1) il movimento viene trasmesso attraverso il riduttore (2), il quale aumenta la velocità dell'unità centrifuga (3). Le forze centrifughe muovono i pesi (4) in direzioni opposte. Maggiore è il numero di giri, più forte è la forza centrifuga e più i pesi spostano l'asse (5) con il volano (6), spostando l'indicatore (7) verso un valore più alto sulla scala (8) dell'alloggiamento (9).

JPN ハンドル(1)を回転すると、動きは遠心単位(3)のスピードを上げるレデューサー(2)を通して伝達されます。遠心力は反対方向に重量(4)を移動させます。もっと高いRPM、もっと強い遠心力、そしてもっと重い重量、ハウジング(9)の範囲(8)がもっと高い数値で、インジケータ(7)を動かして、フライホイール(6)と共に車軸(5)を回します。

CHI 当旋转手柄(1)时,运动通过减速器(2)传递,这增加了离心单元(3)的速度。离心力使重锤(4)沿相反方向移动。转速越大,离心力越强,并且轴(5)与飞轮(6)的重量移动得越多,从而使指针(7)朝着外壳(9)的刻度(8)上的一个更高的值移动。

RUS При вращении ручки (1) через редуктор (2), повышающий обороты, движение передается на центробежный узел (3). Под действием центробежной силы грузики (4) смещаются в противоположные стороны. Чем больше обороты, тем сильнее центробежная сила и тем сильнее грузики смещают ось (5) с маховиком (6), отклоняя указатель (7) в сторону большего значения на шкале (8) корпуса (9).

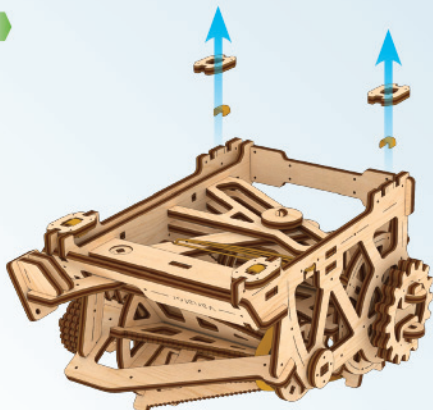
ENG How it works / UKR Як він працює / FRA Fonctionnement / DEU So funktioniert es / SPA ¿Cómo funciona? /
ITA Funzionamento / JPN 動作の原理 / CHI 它是如何工作的 / RUS Как он работает



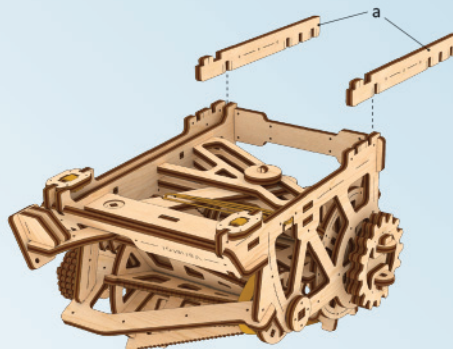
ENG Combine the Tachometer and Variator models and create a new mechanism! **UKR** З'єднайте моделі Тахометр і Варіатор та отримайте новий механізм! **FRA** Combinez les modèles Tachymètre et de Variateur ensemble et créez un nouveau mécanisme! **DEU** Kombinieren Sie die Modelle Drehzahlmesser und Variomatic und schaffen Sie einen neuen Mechanismus! **SPA** ¡Combine las maquetas Tacómetro y Variomatic y cree un mecanismo nuevo! **ITA** Unisci il Tachimetro con il Variatore e crea un nuovo meccanismo! **JPN** タコメーターとバリエーターを組み合わせて 新しいメカニズムを作ってみましょう！ **CHI** 结合转速表和变速器模型并创建新的机制！ **RUS** Соедините модели Тахометр и Вариатор и получите новый механизм!



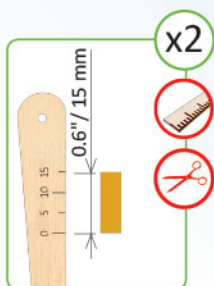
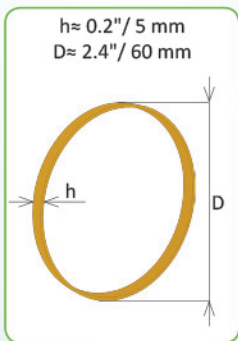
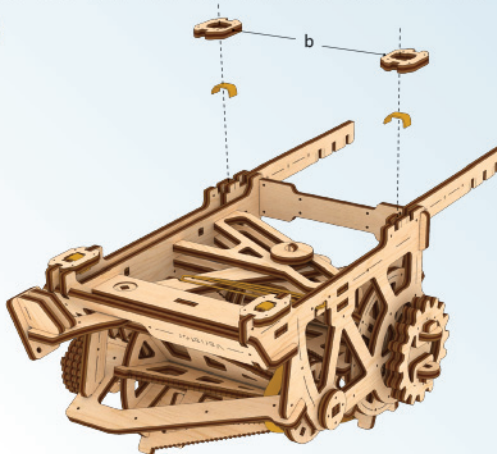
1



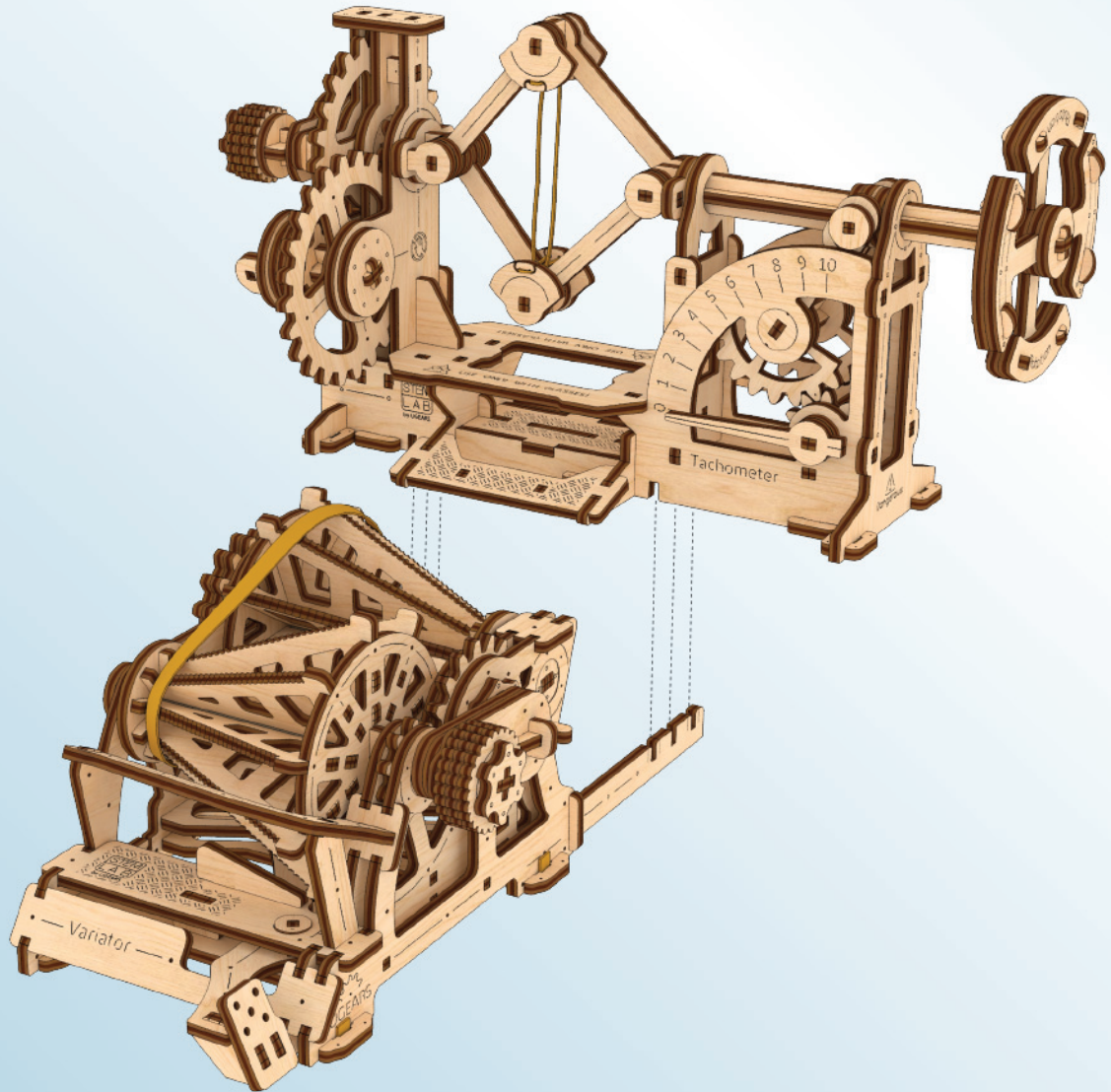
2

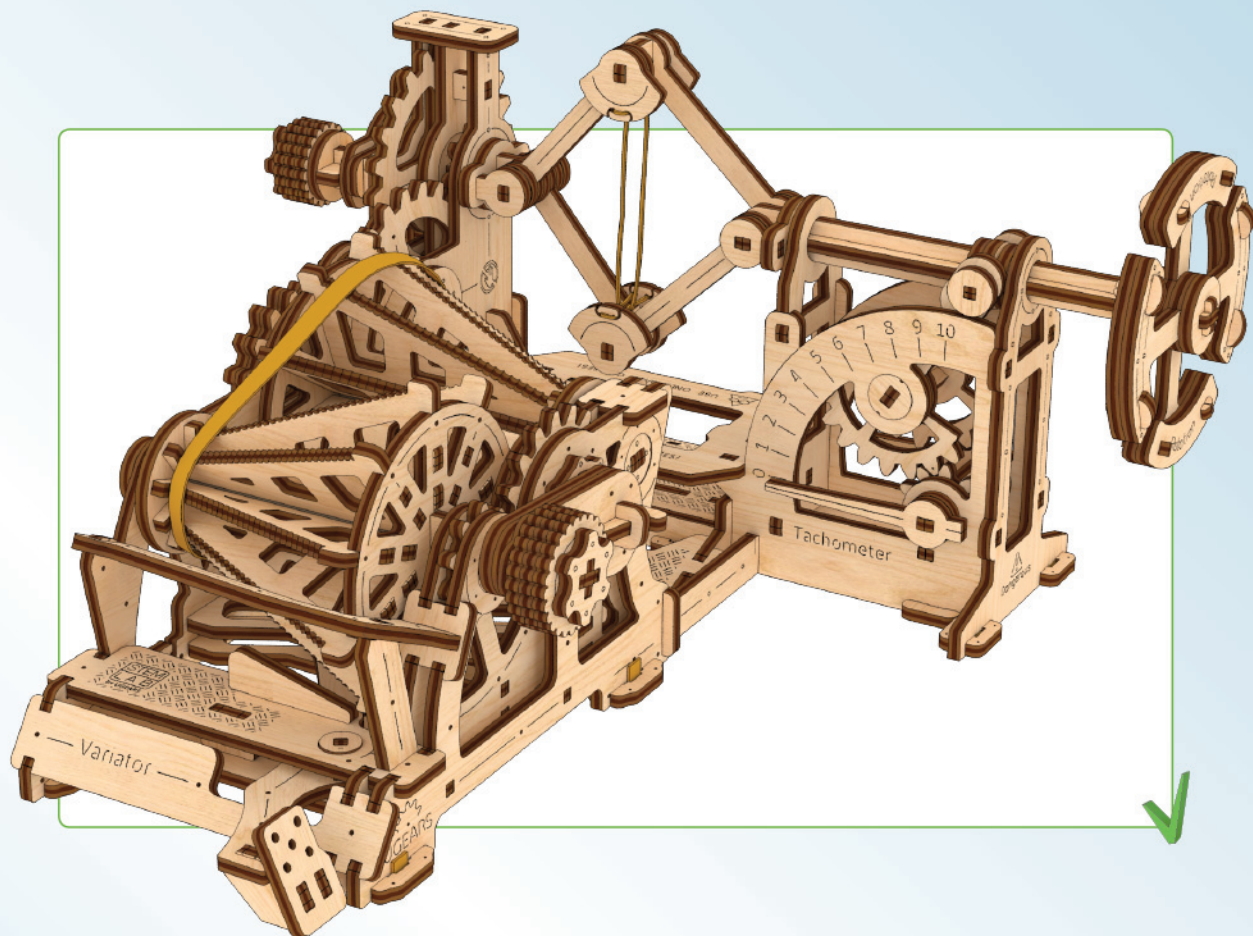


3

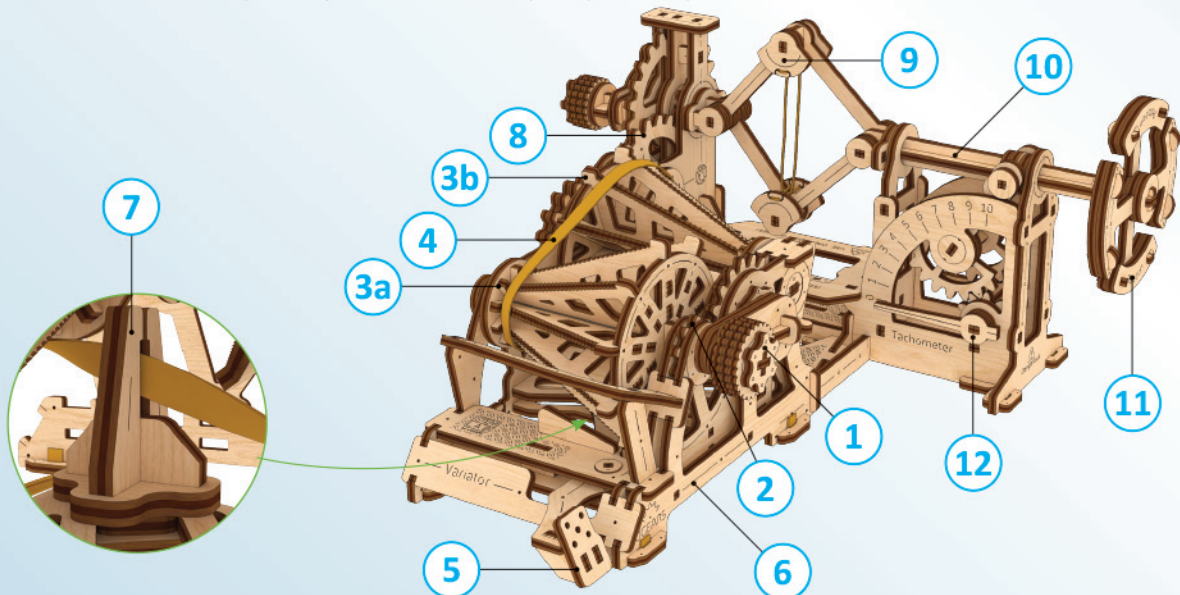


4





- **ENG** Principles of operation of the “Variator-Tachometer” system. / **UKR** Принцип роботи системи “Варіатор-Тахометр”. / **FRA** Principes de fonctionnement du système “Variateur-Tachymètre”. / **DEU** Funktionsprinzipien des Systems “Variomatic-Drehzahlmesser”. / **SPA** Principios de funcionamiento del sistema “Variomatic-Tacómetro”. / **ITA** Principi di operazione del sistema “Variatore – Tachimetro”. / **JPN** “バリエータータコメーター”システムの作動原理 / **CHI** “变速表-转速表”系统的工作原理。 / **RUS** Принцип работы системы “Вариатор-Тахометр”.



ENG When rotating the handle (1) the movement is transmitted through the reducer (2) to the cone-shaped driving pulley (3a). The rotation is then transmitted through the belt (4) to the cone-shaped driven pulley (3b). Pressing the pedal (5) attached to the housing (6) shifts the fork (7) which holds the belt, thereby changing the rotational speed of the driven pulley, which in turn leads to RPM boosting of the connecting reducer (8). As RPM increases under the influence of centrifugal force, the weights are shifted (9). The higher the RPM, the more the weights separate and shift the axle (10) with the flywheel (11). The indicator mechanism (12) is fixed to the axle. The higher the RPM, the more the axle (10) is shifted, thus moving the indicator (12) toward a higher value.

UKR При обертанні ручки (1) через редуктор (2) рух передається на ведучий шків конічної форми (3a). Через ремінь (4) обертання передається на ведений шків конічної форми (3b). При натисканні на педаль (5), що кріпиться до корпусу (6), зміщується вилка (7), яка утримує ремінь, змінюючи тим самим швидкість обертання веденого шківа, що призводить до підвищення обертів на з'єднувальному редукторі (8). При зростанні обертів під дією відцентрової сили відбувається зміщення тягарців (9). Чим більше обертів, тим сильніше тягарці розходяться та зміщують вісь (10) з маховиком (11). На вісь закріплено механізм вказівника. Чим більше обертів, тим сильніше зміщується вісь (10), тим самим відхиляючи вказівник (12) у бік більшого значення.

FRA Lors de la rotation de la poignée (1), le mouvement est transmis par le réducteur (2) à la poulie d'entraînement en forme de cône (3a). La rotation est ensuite transmise à travers la courroie (4) à la poulie menée en forme de cône (3b). Une pression sur la pédale (5) fixée au boîtier (6)

déplace la fourche (7) qui maintient la courroie, modifiant ainsi la vitesse de rotation de la poulie menée, ce qui à son tour conduit à une augmentation du régime du réducteur de connexion (8). Au fur et à mesure que le régime augmente sous l'influence de la force centrifuge, les poids sont décalés (9). Plus le régime est élevé, plus les poids se séparent et décalent l'essieu (10) avec le volant (11). Le mécanisme indicateur (12) est fixé à l'essieu. Plus le régime est élevé, plus l'essieu (10) est décalé, déplaçant ainsi l'indicateur (12) vers une valeur plus élevée.

DEU Durch Drehen des Griffs (1) wird die Bewegung über da Untersetzungsgetriebe (2) auf die kegelförmige Antriebsscheibe (3a) übertragen. Die Drehung wird sodann über den Riemen (4) auf die angetriebene Kegelscheibe (3b) übertragen. Durch Betätigen des an dem Gehäuse (6) angebrachten Pedals (5) wird die Gabel (7), die den Riemen hält, bewegt. Dadurch ändert sich die Drehgeschwindigkeit der angetriebenen Kegelscheibe, was wiederum zu einer Erhöhung der Drehzahl des angeschlossenen Untersetzungsgetriebes (8) führt. Da sich die Drehzahl durch den Einfluss der Zentrifugalkraft erhöht, werden die Gewichte (9) verschoben. Je höher diese Anzahl der Umdrehungen pro Minute wird, desto mehr bewegen sich die Gewichte auseinander und verschieben die Achse (10) mit dem Schwungrad (11). Der Anzeigemechanismus (12) ist an der Achse befestigt. Je höher die Drehzahl, umso mehr wird die Achse (10) verschoben und bewegt dabei den Zeiger (12) auf einen höheren Wert.

SPA Girando el mango (1), el movimiento se transmitirá por el reductor (2) a la polea cónica de transmisión (3a). La rotación posteriormente se transmite a través de la correa (4) a la polea cónica conducida (3b). Pulsando el pedal (5) que está fijado en la carcasa (6), se mueve la horquilla (7) que sujeta la correa, cambiando así la velocidad de rotación de la polea conducida, lo que a su vez causa un incremento de las RPM del reductor (8) conectado. Al subir las RPM bajo la influencia de la fuerza centrífuga, los pesos (9) se mueven. Cuanto mayores sean las RPM, más se separarán los pesos y moverán el eje (10) con el volante de inercia (11). El indicador del mecanismo (12) está fijado en el eje. Cuanto mayores sean las RPM, más se moverá el eje (10), cambiando así la posición del indicador (12) a un valor superior.

ITA Quando si ruota la maniglia (1) il movimento viene trasmesso attraverso il riduttore (2) alla puleggia motrice conica (3a). La rotazione viene poi trasmessa attraverso la cinghia (4) alla puleggia conica (3b). Premendo il pedale (5) attaccato all'alloggiamento (6) si sposta la forcella (7) che trattiene la cinghia, che a sua volta porta all'aumento del numero di giri del riduttore di collegamento (8). Quando il numero di giri aumenta sotto l'influenza della forza centrifuga, i pesi vengono spostati (9). Più alto è il numero di giri, più i pesi si separano e spostano l'asse (10) con il volano (11). Il meccanismo indicatore (12) è fissato all'asse. Così, più il numero dei giri aumenta, più l'asse (10) viene spostato, e di conseguenza l'indicatore si sposta verso un valore più alto.

JPN ハンドル (1) を回転すると動きは、レジューサー (2) を通じて円錐模様のドライビングプーリー (3a) に伝達されます。回転はベルト (4) を通じて円錐模様のドリブンプーリー (3b) に伝達されます。ペダル (5) を押しながらベルトを固定しているホークを動かして (7) ハウジングに付きます (6)。そうすればドライビングプーリーの回転スピードが変わり、レジューサーへ (8) の連結にRPMブースティングします。遠心力の影響でRPMが増加しながら重量が移動します (9)。もっと高いRPM,もっと高い重量で車軸 (10) が分離し、フライホイール (11) と共に移動します。インジケーターメカニズム (12) は車軸に固定されます。もっと高いRPMで車軸 (10) が移動し、この動きでインジケーターがもっと高い数値に向かいます。

CHI 当旋转手柄 (1) 时, 运动通过减速器 (2) 传递到圆锥形驱动轮 (3a)。然后, 旋转通过皮带 (4) 传递到圆锥形从动皮带轮 (3b)。踩下安装在壳体 (6) 上的踏板 (5) 会移动叉 (7), 该叉 (7) 固定皮带, 从而改变从动皮带轮的转速, 进而导致连接减速器 (8) 的 RPM 升高。当 RPM 在离心力的影响下增加时, 重锤发生移动 (9)。RPM 越高, 重锤分离得越多, 并且使轴 (10) 与飞轮 (11) 移位。指示器机构 (12) 固定在车轴上。RPM 越高, 车轴 (10) 的移动就越多, 从而使指示器 (12) 移向更高的值。

RUS При вращении ручки (1) через редуктор (2) движение передается на ведущий шкив конической формы (3a). Через ремень (4) вращение передается на ведомый шкив конической формы (3b). При нажатии на педаль (5), крепящейся к корпусу (6), смещается вилка (7), удерживающая ремень, тем самым изменяя скорость вращения ведомого шкива, что приводит к повышению оборотов на соединительном редукторе (8). При росте оборотов под действием центробежной силы происходит смещение грузиков (9). Чем больше оборотов, тем сильнее грузики расходятся и смещают ось (10) с маховиком (11). На ось закреплен механизм указателя (12). Чем больше обороты, тем сильнее смещается ось (10), и тем самым отклоняя указатель (12) в сторону большего значения.

ENG Thanks for following along on this journey with us.

UKR Дякуємо, що ви пройшли цей шлях з нами.

FRA Merci denous avoir accompagnés tout au long de ces étapes.

DEU Vielen Dank, dass Sie diesen Weg mit uns gegangen sind.

SPA Gracias por haber recorrido el camino con nosotros.

ITA Grazie per aver fatto uesto percorso con noi.

JPN UGEARSをご利用いただきありがとうございます

CHI 感谢您参与有趣的模型拼装过程。

RUS Спасибо, что вы прошли этот путь с нами.

ENG Customer support

UKR Служба підтримки

FRA Service client

DEU Kundendienst

SPA Servicio al cliente

ITA Servizio di supporto

JPN お客様窓口

CHI 客户支持

RUS Служба поддержки

customerservice@ugearsmodels.com




UGEARS®

Mechanical models

ugearsmodels.com