

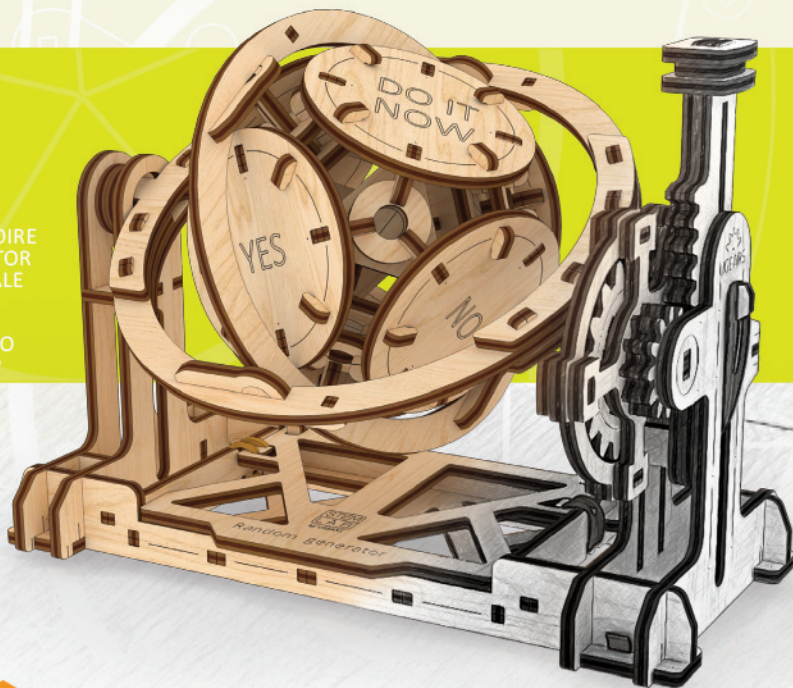


Learn how it works

MECHANICAL MODEL

RANDOM GENERATOR

UKR МЕХАНІЧНА МОДЕЛЬ РАНДОМАЙЗЕР
FRA MODÈLE MÉCANIQUE GÉNÉRATEUR ALÉATOIRE
DEU MECHANISCHES MODELL ZUFALLSGENERATOR
ITA MODELLO MECCANICO GENERATORE CASUALE
JPN メカニカルモデル ランダムジェネレーター
CHI 机械模型 随机数生成器
SPA MAQUETA MECÁNICA GENERADOR ALEATORIO
RUS МЕХАНИЧЕСКАЯ МОДЕЛЬ РАНДОМАЙЗЕР



Find out MORE





ENG Unique AR-experience and real life usage. **UKR** Унікальний AR-досвід: як механізм застосовується в реальному житті. **FRA** Expérience unique en RA et usages réels. **DEU** Einzigartiges AR-Erlebnis und Verwendung in der täglichen Praxis. **ITA** Un'esperienza unica su AR, anche per un uso pratico. **JPN** 二二一クなAR体験と実際の活用例 **CHI** 独特的AR体验和现实生活应用. **SPA** Experiencia única en RA y usos prácticos. **RUS** Уникальный AR-опыт: как механизм используется в реальной жизни.



ENG A Ugears STEM-lab mechanical model is an interactive guide to how a mechanism works.

Assemble the RANDOM GENERATOR, learn its key principles and how it works.

Use Ugears AR application that will take you on a trip to augmented reality. Point the camera of your mobile phone or tablet at the assembled model and discover how the mechanism is used in real life. Interact with the model by changing the viewpoint and angle to see how the Random Generator ends up with different results (gets random answers to your questions).

UKR Кожна механічна модель серії UGEARS STEM-лаб – це наочний навчальний посібник про те, як влаштований механізм і як він працює.

Складіть РАНДОМАЙЗЕР власноруч та дізнайтеся, як влаштований цей механізм і який принцип його роботи.

За допомогою спеціального додатку UGEARS AR пориньте у світ доповненої реальності. Наведіть смартфон або планшет на зібрану модель, щоб подивитися, де цей механізм використовується у реальному житті. Ви зможете взаємодіяти з моделлю на екрані, роздивитися механізм із різних ракурсів і побачити, як використовується РАНДОМАЙЗЕР для пошуку випадкових значень (отримайте випадкову відповідь на поставлене вами запитання).

FRA Un modèle mécanique Ugears STEM-lab est un guide interactif sur le fonctionnement d'un mécanisme.

Assemblez le GÉNÉRATEUR ALÉATOIRE, découvrez ses principes clés et son fonctionnement.

Utilisez l'application Ugears AR qui vous emmènera dans un voyage vers la réalité augmentée. Dirigez l'appareil photo de votre téléphone portable ou de votre tablette vers le modèle assemblé et découvrez comment le mécanisme est utilisé dans la vie réelle. Interagissez avec le modèle en modifiant le point de vue et l'angle pour voir comment le générateur aléatoire aboutit à des résultats différents (obtient des réponses aléatoires à vos questions).

DEU Ein mechanischer STEM-Lab-Bausatz von Ugears ist ein interaktiver Leitfaden zur Funktionsweise eines Mechanismus.

Montieren Sie den ZUFALLSGENERATOR und erfahren Sie mehr über seine wichtigsten Prinzipien und seine Funktionsweise.

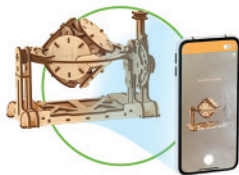
Nutzen Sie die AR-Anwendung von Ugears, die Sie in die erweiterte Realität entführen wird. Richten Sie Kamera Ihres Smartphones oder Tablets auf das zusammengebaute Modell und entdecken Sie, wie der Mechanismus in der Praxis eingesetzt wird. Interagieren Sie mit dem Modell auf dem Bildschirm, betrachten Sie den Mechanismus aus unterschiedlichen Blickwinkeln und erfahren Sie, wie der ZUFALLSGENERATOR bei der Suche nach Zufallswerten (nach einer «Zufallsantwort» auf Ihre Fragen) funktioniert.



- 1** **ENG** Scan QR to download App
UKR Відскануйте QR, щоб завантажити додаток UGEARS AR
FRA Scannez le code QR pour télécharger l'application
DEU Scannen Sie den QR-Code ein, um die App herunterzuladen
ITA Scansiona QR per scaricare l'app
JPN QRをスキャンしてアプリをダウンロード
CHI 扫描二维码下载App
SPA Escanee el código QR para descargar la aplicación
RUS Сканировать QR-код, чтобы загрузить приложение



- 2** **ENG** Open the application
UKR Відкрийте додаток
FRA Ouvrez l'application
DEU Öffnen Sie die Anwendung
ITA Apri l'applicazione
JPN アプリケーションを開く
CHI 打开应用程序
SPA Abra la aplicación
RUS Откройте приложение



- 3** **ENG** Point and align the image on the screen with the model
UKR Наведіть на зібрану модель і сумістіть її зображення на екрані з образом моделі у додатку
FRA Dirigez et alignez l'image visible sur l'écran avec la maquette
DEU Bewegen Sie den Mauszeiger über das zusammengebaute Modell und passen Sie das Bild auf dem Bildschirm an das Bild des Modells in der Anwendung an
ITA Passa il mouse sul modello assemblato e abbinla la sua immagine sullo schermo con l'immagine del modello nell'applicazione
JPN 組み立てられたモデルにカーソルを合わせ、画面上の画像とアプリケーション内のモデルの画像を一致させます
CHI 将鼠标悬停在组装的模型上，并将其在屏幕上的图像与应用程序中的模型图像进行匹配
SPA Enfoque y alinee la imagen en pantalla con la maqueta
RUS Наведите на собранную модель и совместите ее изображение на экране с образом модели в приложении



- 4** **ENG** Interact in AR
UKR Взаємодійте в AR
FRA Interagir en RA
DEU Interagiere in AR
ITA Interagisci in AR
JPN ARで対話する
CHI 與AR互動
SPA Interactuar en AR
RUS Взаимодействуйте в AR

ITA I modelli meccanici di Ugears STEM-Lab sono delle guide interattive per capire il funzionamento di un determinato meccanismo.

Assembla il GENERATORE CASUALE, impara i suoi concetti principali e come funziona.

Usa l'applicazione Ugears AR che ti porterà in un viaggio nella realtà aumentata. Punta la fotocamera del tuo cellulare o tablet verso il modello assemblato e scopri come viene utilizzato il meccanismo nella vita reale. Interagisci con il modello cambiando il punto di vista e l'angolazione per vedere come il Generatore Casuale porta a risultati diversi (ottiene risposte casuali alle tue domande).

JAP Ugears STEM-labメカニカルモデルはメカニズム動作を見ることが出来るビジュアルガイドラインです。“ランダムジェネレーター”を組み立てて動作原理を学びます

Ugears ARアプリを通じてリアリティーを経験出来ます。組み立てたモデルを携帯またはタブレットのカメラを映してどのようにメカニズムが動作するのか探検します。モデルを映して画面を移動しながら“ランダムジェネレーター”から出る、異なる結果を見ることが出来ます。(ランダム結果)

CHI Ugears STEM-lab机械模型是机制运作原理的互动式指南。

组装随机数生成器，学习其主要原理及运作原理。

使用Ugears AR应用程序将带您前往增强现实之旅。将您的手机或平板电脑的摄像头对准组装好的模型，然后了解该机制在现实生活中的应用方式。通过更改视点和角度与模型进行交互，探讨随机数生成器如何呈现出不同的结果（获得问题的随机答案）。

SPA Una maqueta mecánica STEM-Lab de Ugears es una guía interactiva para conocer el funcionamiento de un mecanismo.

Monte el GENERADOR ALEATORIO y aprenda sus fundamentos y principios de funcionamiento.

Utilice la aplicación AR que le llevará al mundo de la Realidad Aumentada. Enfoque la cámara de su teléfono móvil o su tablet en el modelo montado y descubra cómo el mecanismo se utiliza en la vida real. Interactúe con el modelo en la pantalla cambiando los ángulos visuales, y aprenda cómo el GENERADOR ALEATORIO llega a sus diferentes resultados (“respuestas aleatorias” a sus preguntas).

RUS Каждая из механических моделей серии UGEARS STEM-lab представляет собой интерактивное учебное пособие по механизму.

Соберите РАНДОМАЙЗЕР собственноручно и узнайте, как устроен этот механизм и какой принцип его работы.

С помощью специального приложения UGEARS AR окунитесь в мир дополненной реальности. Наведите смартфон или планшет на собранную модель, чтоб посмотреть, где этот механизм используется в реальной жизни. С моделью можно взаимодействовать на экране, рассмотреть механизм с разных ракурсов и увидеть, как используется РАНДОМАЙЗЕР для поиска случайных значений (получите “случайный ответ” на поставленные вами вопросы).

Mechanical models

ENG Assembly instructions: Remove model parts from the hanger board as illustrated below. Careful not to break parts. If a part does not remove easily, carefully cut it out with a knife. This model is intended for self-assembly without glue. All moving parts can also be waxed during assembly to reduce friction when operating the model.

UKR Інструкція зі складання: Витягніть з дошки позначені на схемі деталі. Намагайтеся їх не зламати. Якщо деталь не виймається, надсічіть перемички ножом. Конструкція збирається без клею. У разі виникнення труднощів з протягуванням вісі в отвір, потріть деталь об звичайну свічку. Також можна змастити свічкою всі деталі механізму, що рухаються, щоб зменшити тертя при обертанні.

FRA Instructions de montage. Détachez les pièces des planchettes comme indiqué sur les schémas. Prenez soin de ne pas les casser. Si une pièce est dure à enlever, coupez les points d'attache avec un couteau avec soin. Les pièces de la maquette sont prêtes à être assemblées sans colle. Vous pouvez aussi lubrifier toutes les pièces mobiles en les frottant contre une bougie pendant le montage afin de réduire les frictions lors du fonctionnement de la maquette.

DEU Montageanleitung: Drücken Sie die Einzelteile des Modells wie unten dargestellt aus der Platte. Seien Sie vorsichtig, damit sie nicht brechen. Sollte sich ein Teil nicht einfach herausnehmen lassen, schneiden Sie vorsichtig mit einem Messer nach. Dieses Modell lässt sich ohne Klebstoff zusammenbauen. Während des Zusammenbaus können zudem alle Teile gewachst werden, um die Reibung beim Betrieb des Modells zu reduzieren.

ITA Istruzioni di montaggio: staccare i pezzi del modellino dal pannello di legno come illustrato più avanti. Fare attenzione a non rompere i pezzi. In caso di difficoltà a staccare un pezzo, tagliarlo con cura con un coltello. Questo modellino è destinato ad essere montato senza colla. Su tutti i pezzi mobili è possibile applicare un po' di cera durante il montaggio per ridurre l'attrito nel funzionamento del modellino.

JPN 組立説明書: パーツを図のように板から取り外してください。取り外す際はパーツが割れないようにご注意ください。パーツがうまく取れない場合は、切れ目をカッターで切ってから取り外してください。動く全てのパーツは口ウをこすり付けると摩擦が減り、よりスムーズに動きます。

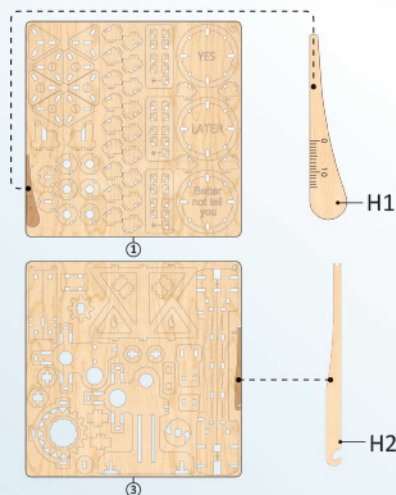
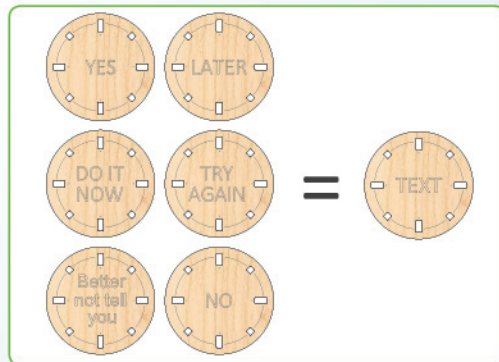
CHI 组装说明: 如下图所示从板上卸下模型零件。小心不要损坏零件。如果零件不易拆卸, 请用刀小心将其切下。该型号的安装无需胶水。在组装过程中, 所有运动部件可以上蜡, 以减少模型运转时的摩擦。

SPA Instrucciones de montaje: Separe las piezas de las tablas de contrachapado como se ve en los planos de montaje. Procure no romperlas. Si una pieza no se desprende fácilmente, corte las uniones con cuidado con un cuchillo. La maqueta está lista para su montaje sin cola. También puede lubricar todas las piezas móviles, frotándolas contra una vela durante el montaje, para reducir las fricciones durante el funcionamiento de la maqueta.

RUS Инструкция по сборке: Вынимайте из доски обозначенные на схеме детали. Старайтесь их не ломать. Если деталь не извлекается, надрежьте перемычки ножом. Конструкция собирается без клея. Если возникли трудности с установкой деревянной оси, перед установкой потрите детали об обычную свечу. Для лучшего скольжения смазывайте движущиеся детали механизма обычной свечой во время сборки.

ENG Customer support UKR Служба підтримки
FRA Service client DEU Kundendienst ITA Servizio di supporto
JAP お客様窓口 CHI 客户支持 SPA Servicio al cliente
RUS Служба поддержки

customerservice@ugearsmodels.com



ENG This is not a structural component; it is a tool for measurement and assembly. **UKR** Це не деталь конструкції, а допоміжний інструмент для складання або вимірювання відстаней. **FRA** Cette pièce ne fait pas partie de la construction mais constitue un outil annexe pour l'assemblage ou la mesure des distances. **DEU** Es ist kein Teil der Konstruktion, sondern ein Hilfselement für den Zusammenbau oder für das Messen der Abstände. **ITA** Non è un componente del modello, ma un'attrezzatura aggiuntiva per il montaggio o il rilievo delle quote. **JPN** この部品は完成時の部品ではなく、組み立てをサポートしたり測定する道具です。 **CHI** 这不是装配零件, 是一种测量及安装辅助工具。 **SPA** No es una pieza de la construcción sino un instrumento auxiliar para montar o para medir distancias. **RUS** Это не деталь конструкции, а вспомогательный инструмент для сборки или измерения расстояний.



ENG Do not use a lighted candle! UKR Не підпалювати! FRA Ne pas brûler! DEU Nicht anzünden! ITA Non dare fuoco! JAP 火のついたロウソクの使用はお止めください。CHI 请勿点燃，请勿靠近火源！SPA ¡No encender! RUS Не поджигать!

ENG Symbols. UKR Умовні позначення. FRA Légende. DEU Legende.

ITA Legenda. JPN 記号CHI 图标含义 SPA Leyenda. RUS Условные обозначения.



ENG Pay attention. Check position of the part. UKR Зверніть увагу. Перевірте розташування елемента. FRA Faites attention. Vérifiez la disposition de l'élément. DEU Bitte Beachten. Prüfen Sie die Einbaulage des Elementes. ITA Prestare attenzione. Controllare la posizione del componente. JPN 方向及び位置に注意して組み立てて下さい。CHI 注意! 检查部件方向和位置 SPA Atención. Compruebe la situación del elemento. RUS Обратите внимание. Проверьте расположение элемента.



ENG Check the mechanism for smooth and correct movement. Operate the mechanism to seat the parts in their positions. UKR Перевірте механізм на плавність і точність ходу. Розробіть механізм. FRA Vérifiez si le mécanisme fonctionne en douceur et avec précision. Faites fonctionner le mécanisme jusqu'à son fonctionnement normal. DEU Prüfen Sie den Mechanismus bezüglich der Laufruhe und der Genauigkeit des Ganges. Arbeiten Sie den Mechanismus aus. ITA Controllare la scorrevolezza e la precisione del movimento. Far funzionare il meccanismo. JPN 駆動部分が滑らかに動くかを確認しながら作業をすすめます。CHI 检查机构的运行平稳度和精密度。调试机构 SPA Verifique la suavidad y precisión del mecanismo. Desarrolle el mecanismo. RUS Проверьте механизм на плавность и точность хода. Разработайте механизм.



ENG Check size. UKR Перевірте розмір. FRA Vérifiez la dimension. DEU Prüfen Sie die Größe. ITA Controllare le dimensioni. JPN サイズをチェックしてください。CHI 測量尺寸 SPA Compruebe el tamaño. RUS Проверьте размер.



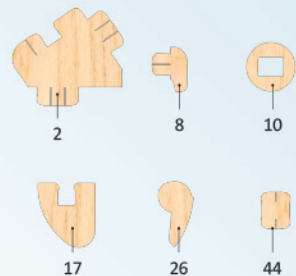
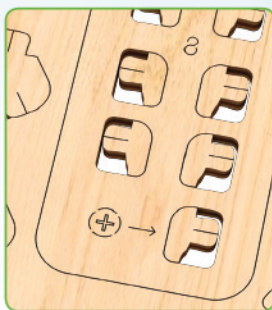
ENG Cut (rubber-band, thread, etc). UKR Відріжте (гумку, нитку тощо). FRA Couper (ruban élastique, fil, etc.) DEU Schneiden (Gummiband, Faden, etc.) ITA Tagliare (fascia in gomma, filettatura, ecc.) JPN カットしてください。(輪ゴム、糸など) CHI 切割 (橡皮筋, 线等) SPA Cortar (goma elástica, hilo, etc.) RUS Отрежьте (резинку, нить и т.п.).



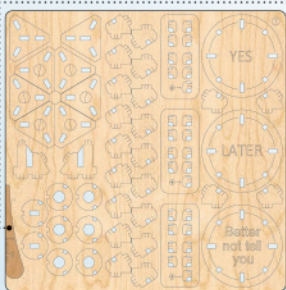
ENG Wax the part with a regular candle (rub with a candle). UKR Змастіть деталь звичайною свічкою (потріть об свічку). FRA Lubrifiez la pièce avec une bougie ordinaire (frottez contre la bougie). DEU Reiben Sie das Teil mit einer einfachen Kerze etwas ein. ITA Incerare il componente (Sfregare con la cera). JPN 表示された部分に潤滑剤としてロウソクを塗ってください。CHI 用普通蜡烛涂抹润滑部件。SPA Engrase la pieza con una vela común (frote con una vela). RUS Смажьте деталь обычной свечкой (потрите о свечку).



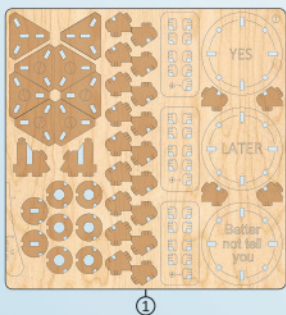
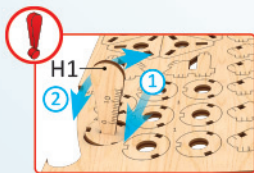
ENG Specified details come with spare duplicates. UKR Зазначені деталі є на дошках як запасні. FRA Les détails spécifiés sont fournis avec des doublons de rechange. DEU Die angegebenen Details werden mit Ersatzduplikaten geliefert. ITA I dettagli specificati vengono forniti con duplicati di riserva. JPN 指定された詳細には予備の複製が付属しています。CHI 指定的細節帶有備用副本。SPA Los detalles especificados vienen con duplicados de repuesto. RUS Указанные детали поставляются с запасными дубликатами.



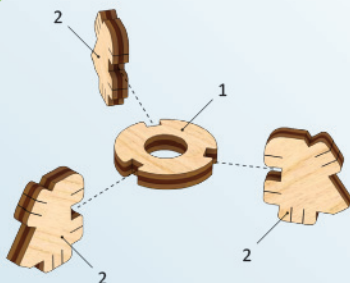
Mechanical models



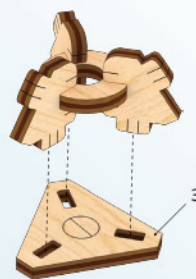
- **ENG** It's easier to pull out some parts with the «helper (H1)». **UKR** Буде легше видавити готові деталі за допомогою «helper (H1)». **FRA** Il est plus facile de retirer certaines pièces avec la pièce-outils (H1). **DEU** Es ist einfacher, einige Teile mit dem "Helfer (H1)" herauszunehmen. Siehe Beispiel: **ITA** È più facile estrarre alcuni elementi utilizzando l' "aiuto (H1)". **JPN** ある部品は「helper (H1)」を使うと取り外ししやすいです。 **CHI** 使用「helper (H1)」可以更容易地拉出某些零件 **SPA** Para separar algunas partes resulta más fácil utilizando la ayuda del elemento "H1". **RUS** Будет легче выдавить готовые детали с помощью «helper (H1)».



1



2

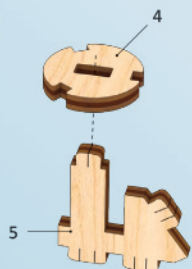


a1

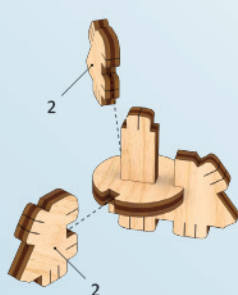
x6



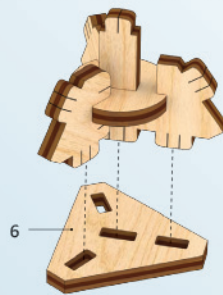
1



2



3

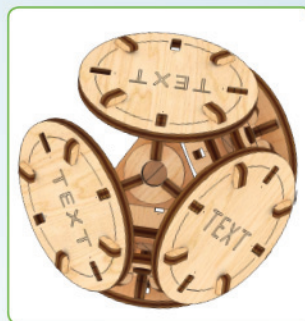
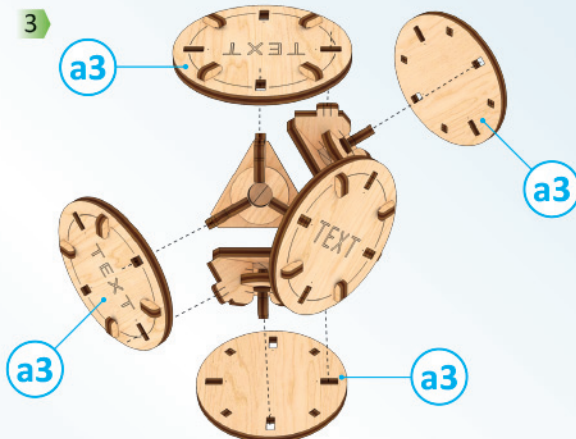
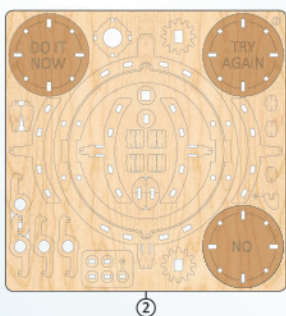
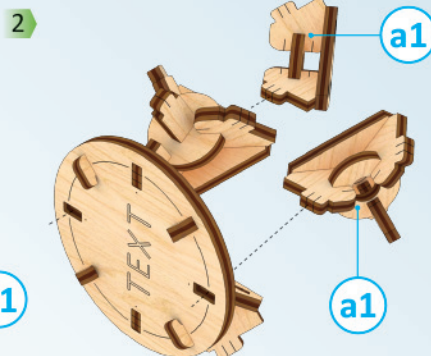
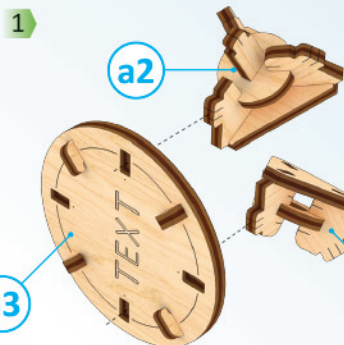
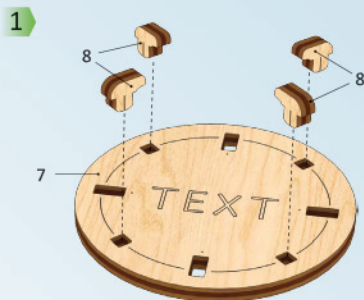
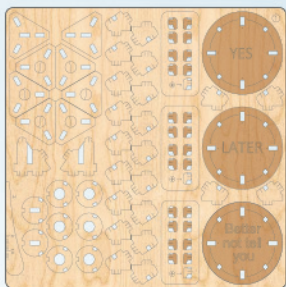


a2

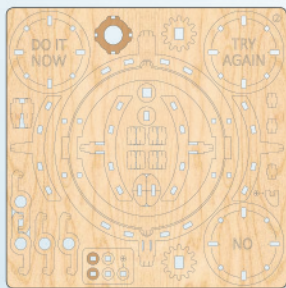
x2



ENG Pay attention. Check position of the part. **UKR** Зверніть увагу. Перевірте розташування елемента. **FRA** Faites attention. Vérifiez la disposition de l'élément. **DEU** Bitte Beachten. Prüfen Sie die Einbaulage des Elementes. **ITA** Prestare attenzione. Controllare la posizione del componente. **JPN** 方向及び位置に注意して組み立ててください。 **CHI** 注意！检查部件方向和位置 **SPA** Atención. Compruebe la situación del elemento. **RUS** Обратите внимание. Проверьте расположение элемента.



Mechanical models

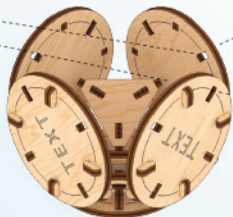


2

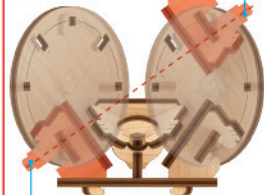
4



a2



a2

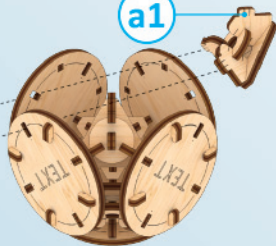


a2



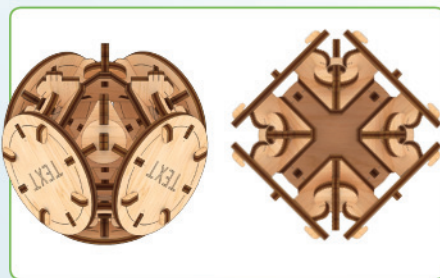
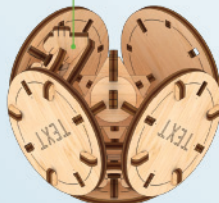
5

a1



6

x3



7

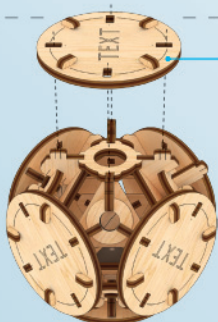


9



8

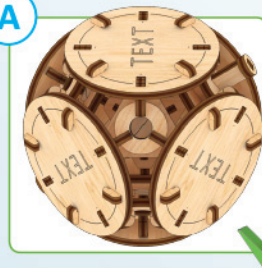
a3



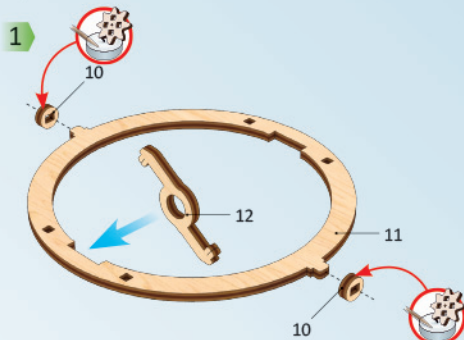
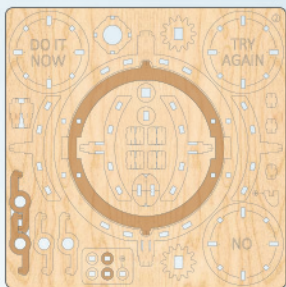
9



A



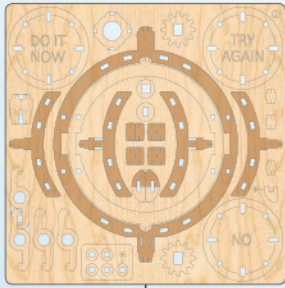
ENG Wax the part with a regular candle (rub with a candle). **UKR** Змастіть деталь звичайною свічкою (потріть об свічку). **FRA** Lubrifiez la pièce avec une bougie ordinaire (frottez contre la bougie). **DEU** Reiben Sie das Teil mit einer einfachen Kerze etwas ein. **ITA** Incerare il componente (sfregare con la cera). **JPN** 表示された部分に潤滑剤としてロウソクを塗ってください。 **CHI** 用普通蜡烛涂抹润滑部件。 **SPA** Engrase la pieza con una vela común (frote con una vela). **RUS** Смажьте деталь обычной свечкой (потрите о свечку).



3

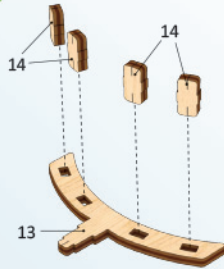


Mechanical models

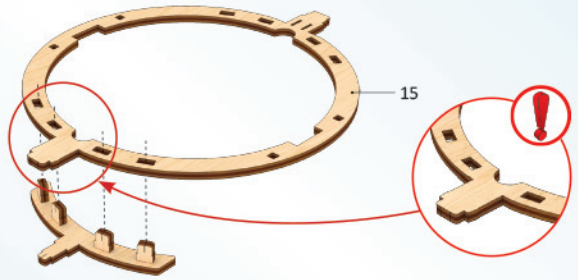


2

1



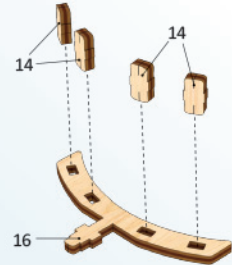
2



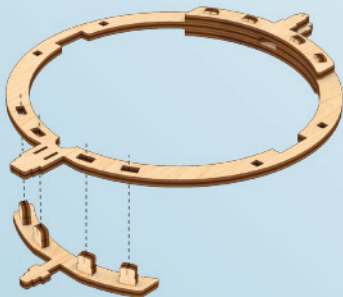
3



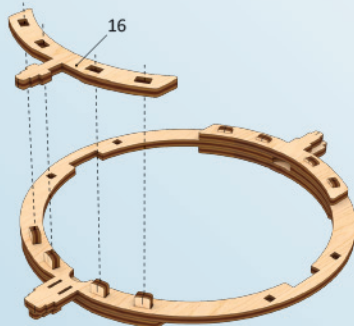
4



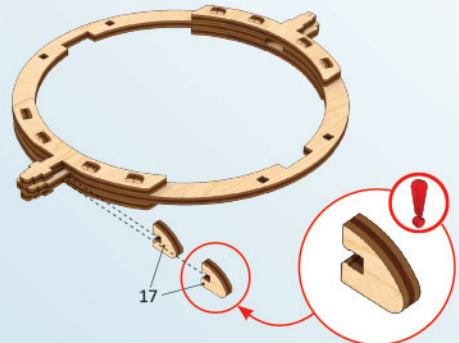
5



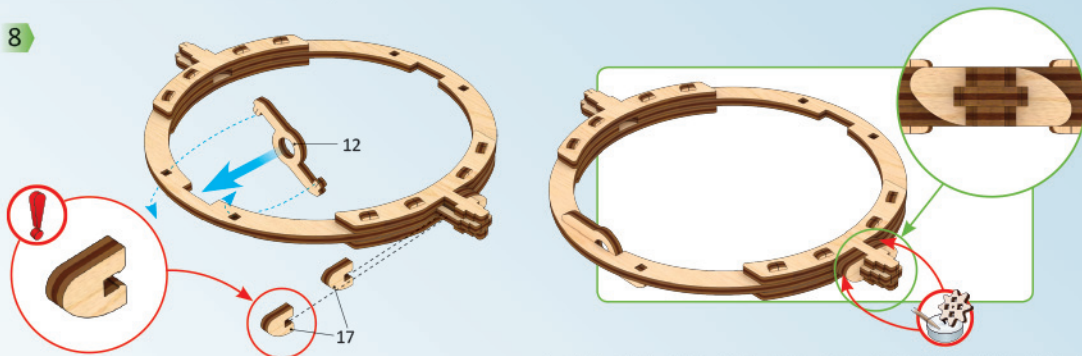
6



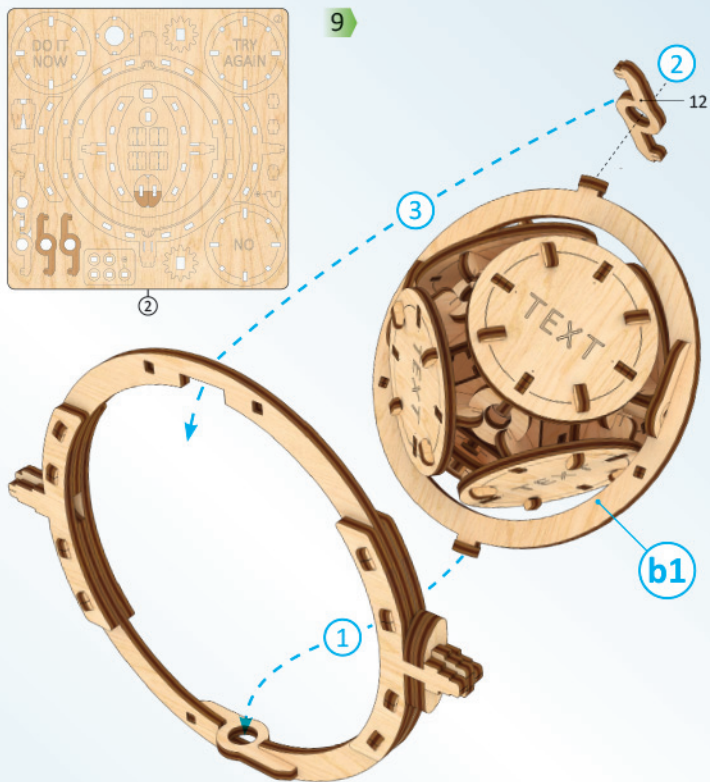
7



8



9

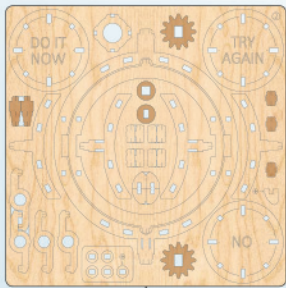


10

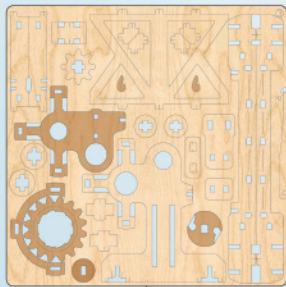
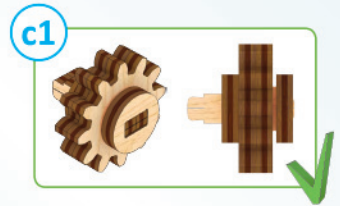
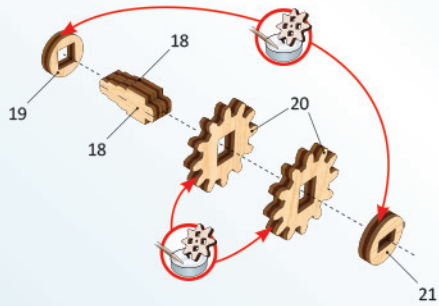


11

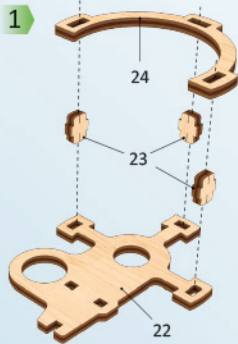
Mechanical models



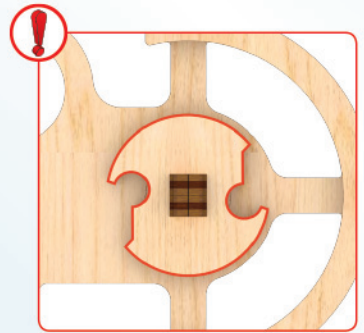
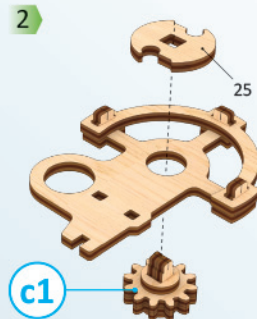
1



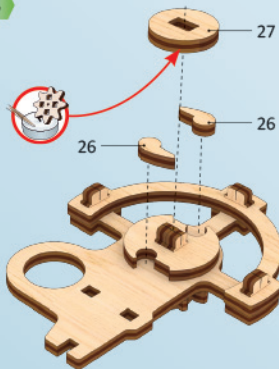
1



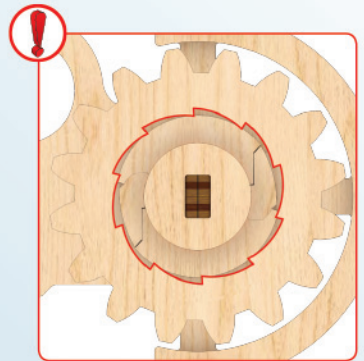
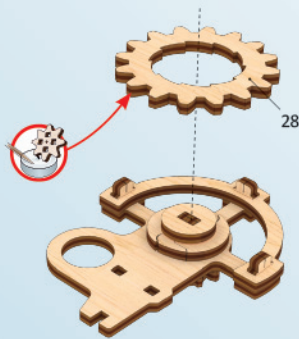
2

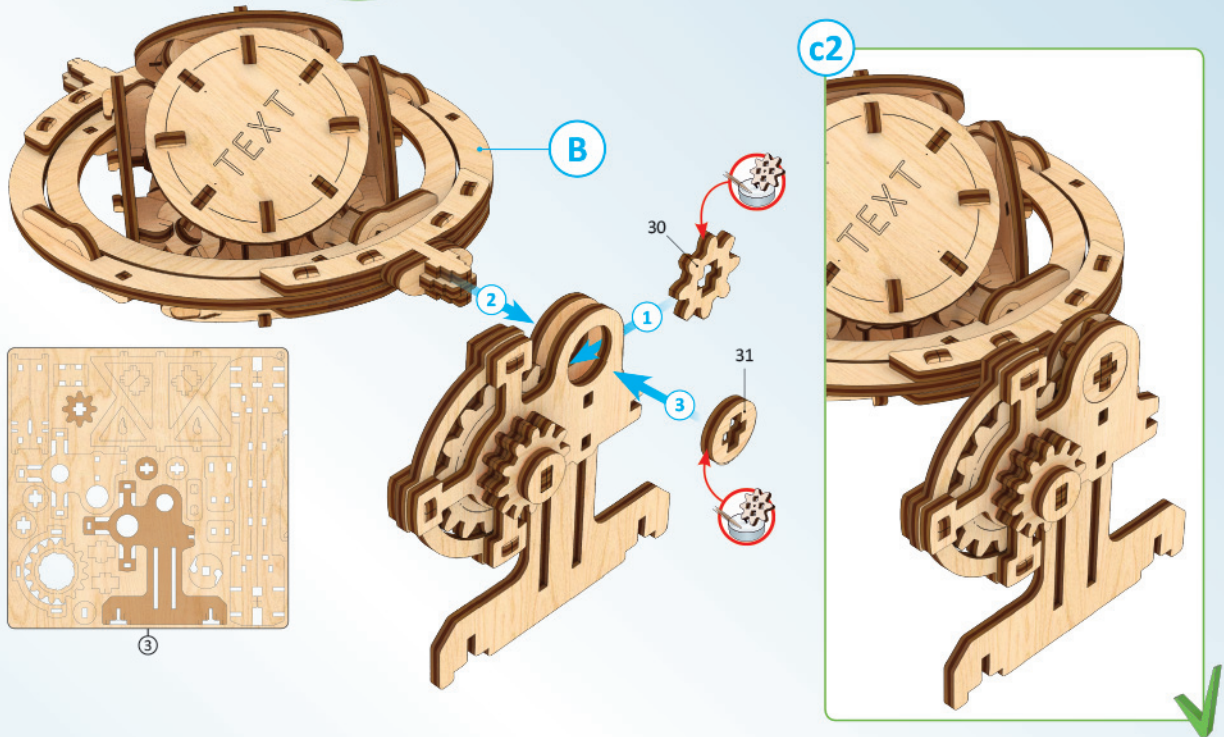


3

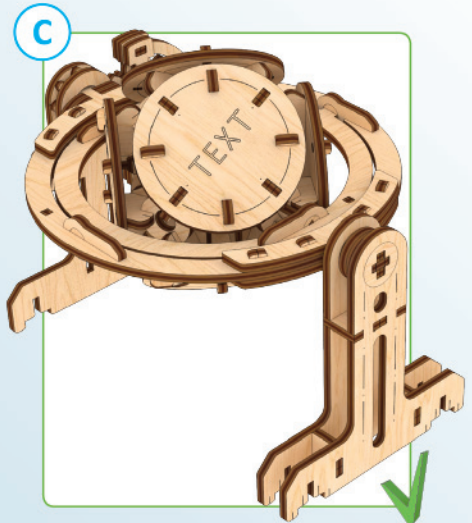
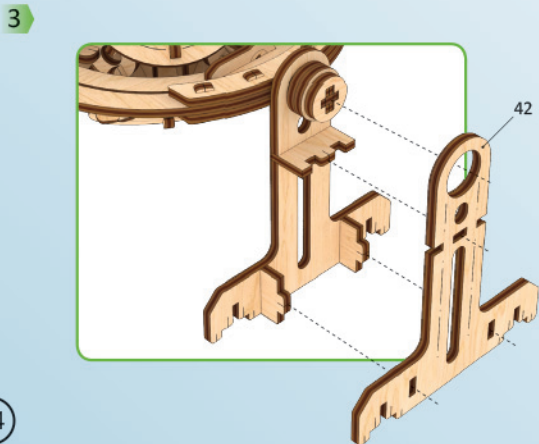
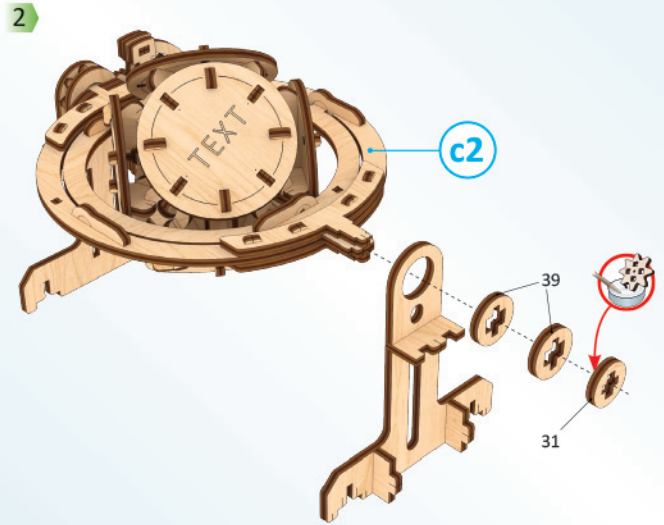
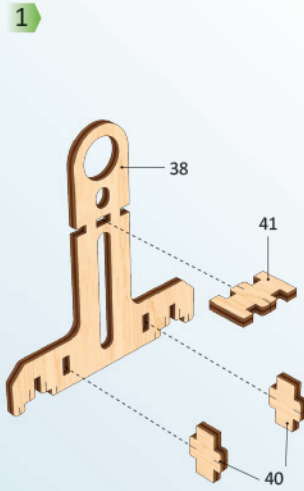
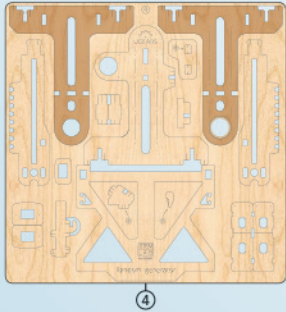
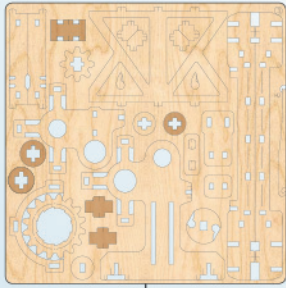


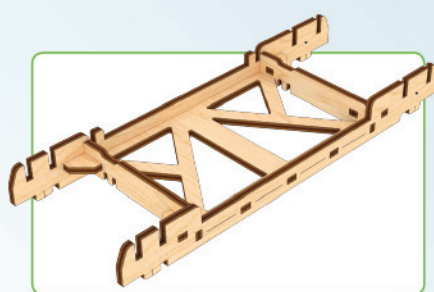
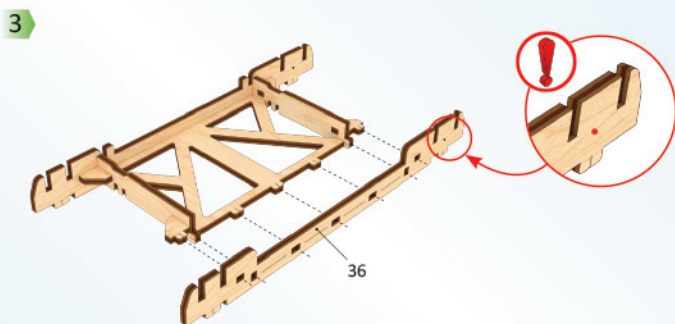
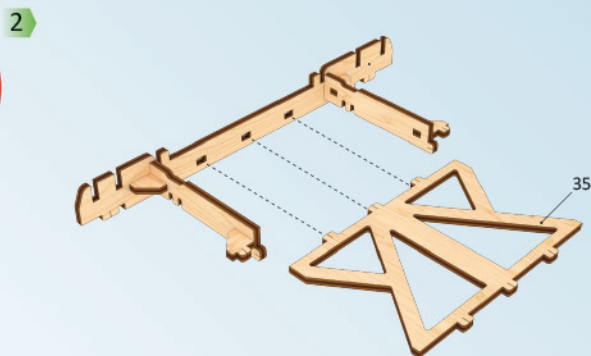
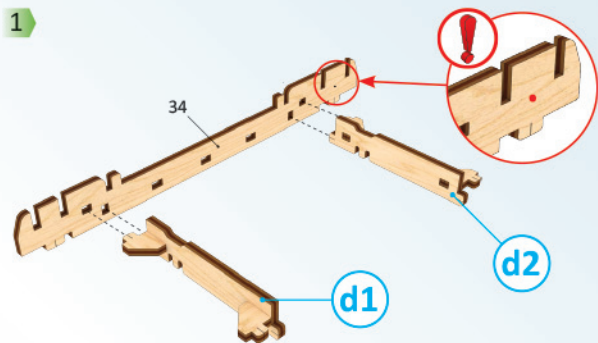
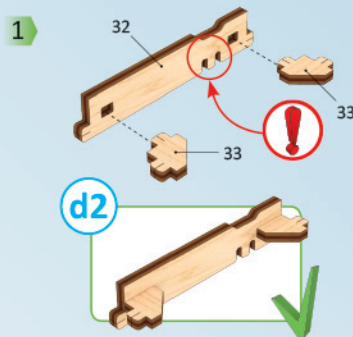
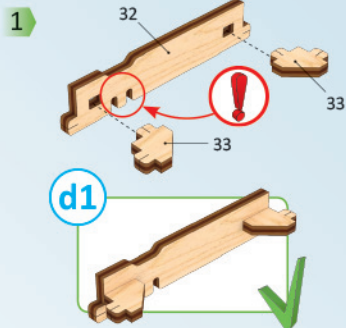
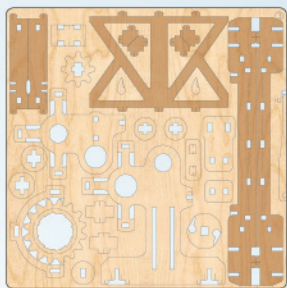
4



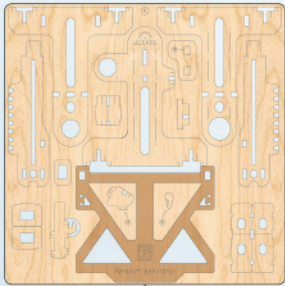


Mechanical models





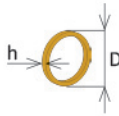
Mechanical models



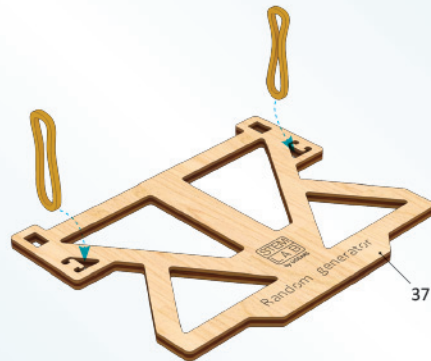
4

x2

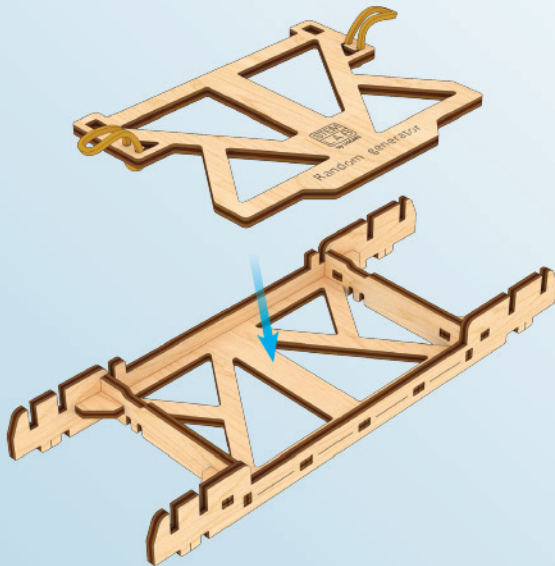
$h \approx 0.06'' / 1,5 \text{ mm}$
 $D \approx 0.5'' / 12 \text{ mm}$



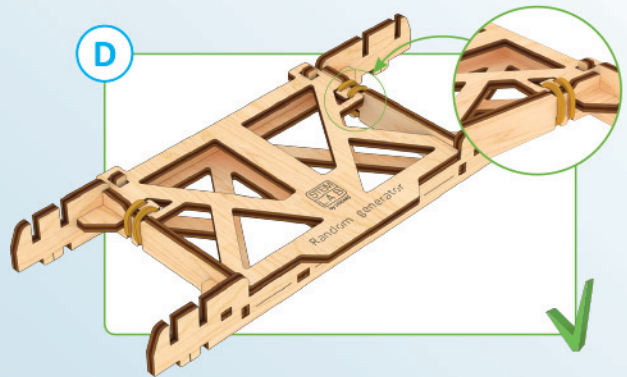
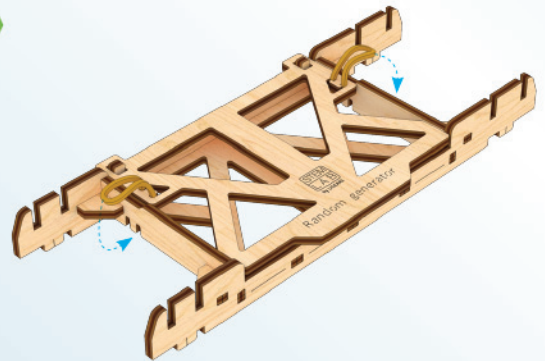
4



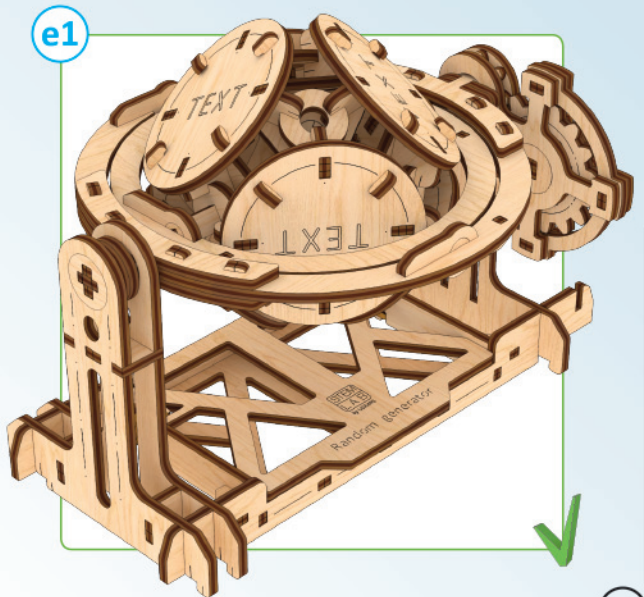
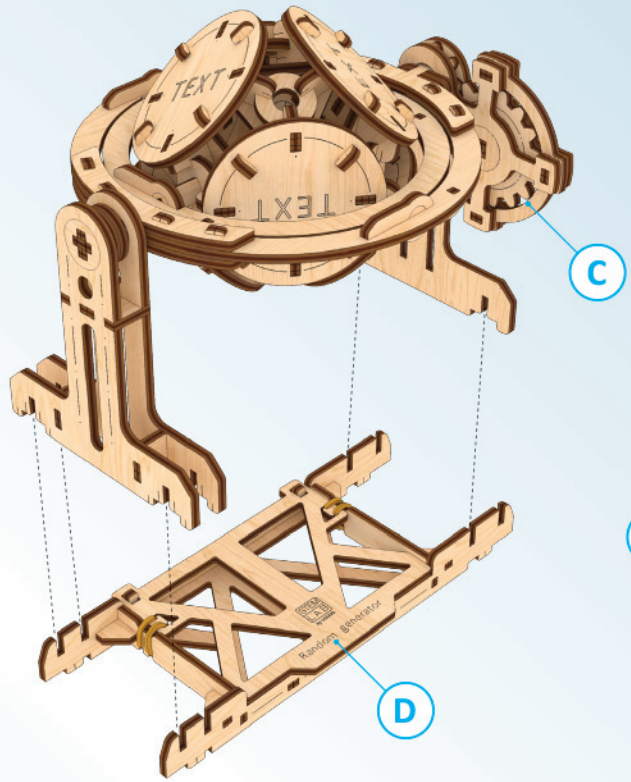
5



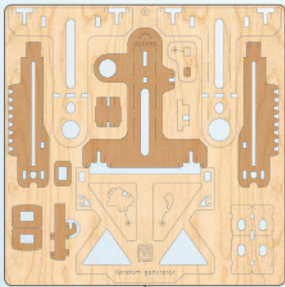
6



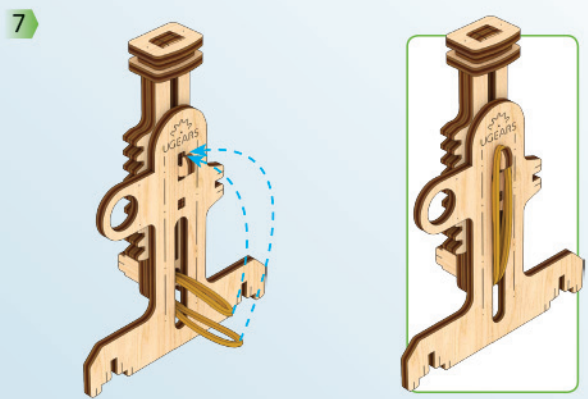
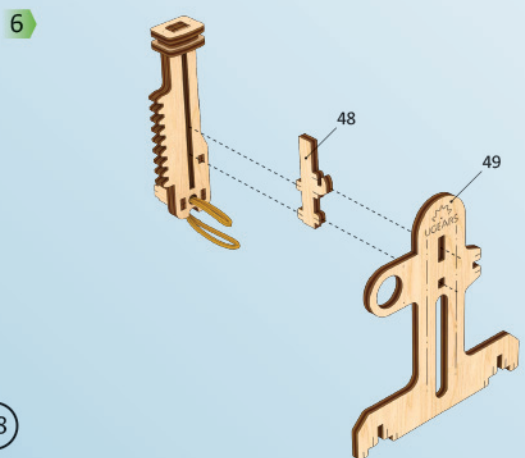
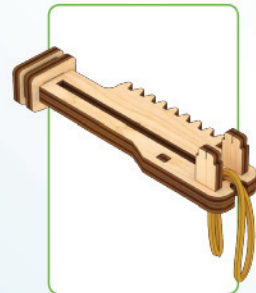
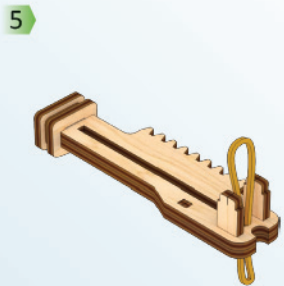
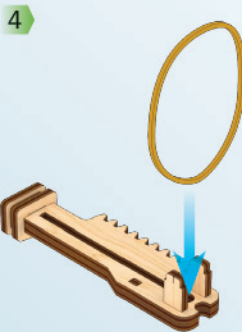
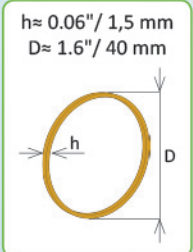
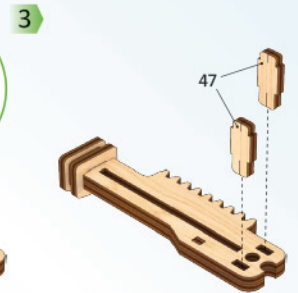
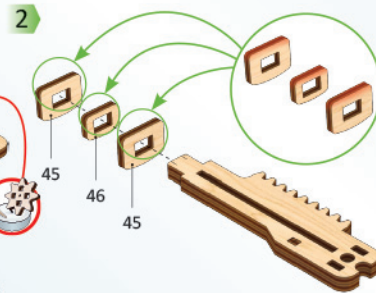
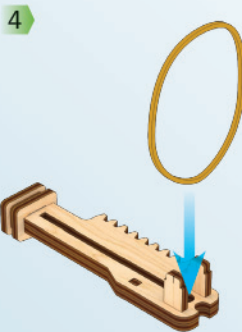
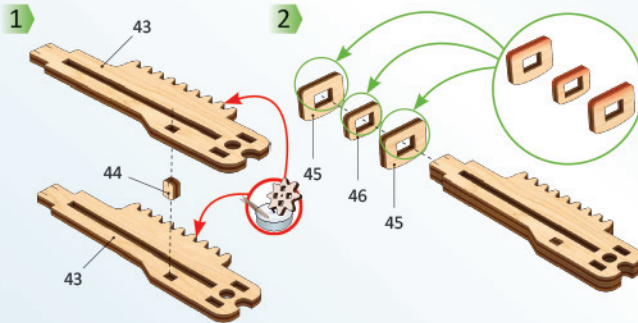
1



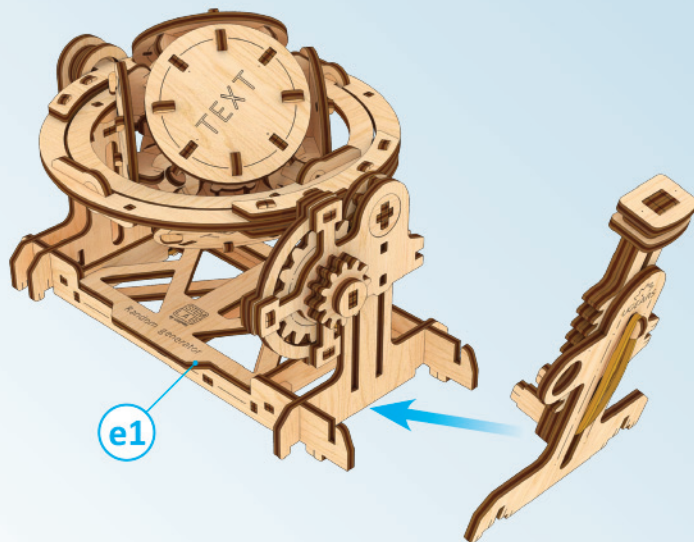
Mechanical models



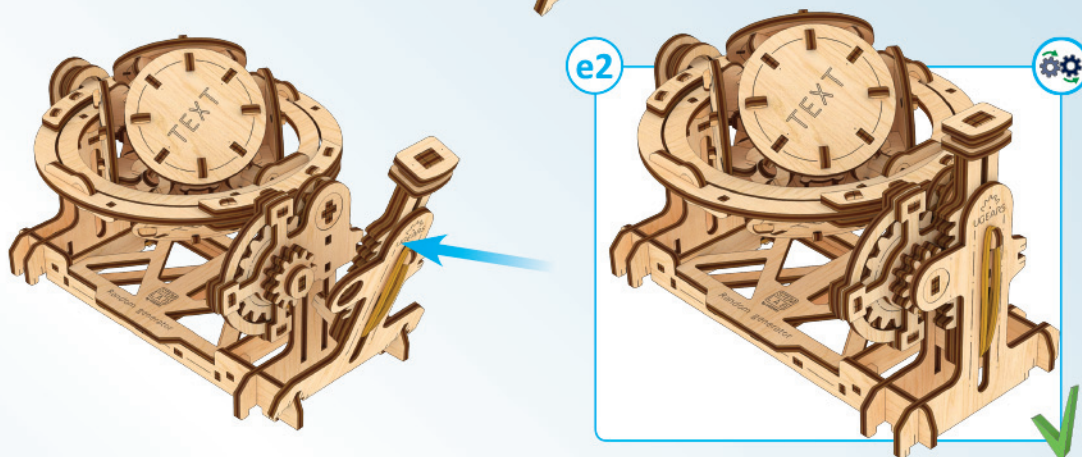
4



8



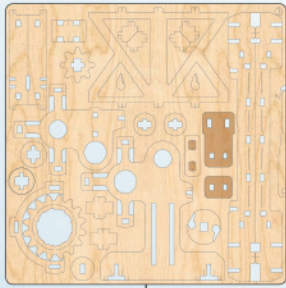
9



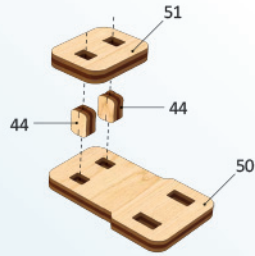
ENG Check the mechanism for smooth and correct movement. Operate the mechanism to seat the parts in their positions. **UKR** Перевірте механізм на плавність і точність ходу. Розробіть механізм. **FRA** Vérifiez si le mécanisme fonctionne en douceur et avec précision. Faites fonctionner le mécanisme jusqu'à son fonctionnement normal. **DEU** Prüfen sie den Mechanismus bezüglich der Laufruhe und der Genauigkeit des Ganges. Arbeiten Sie den Mechanismus aus. **ITA** Controllare la scorrevolezza e la precisione del movimento. Far funzionare il meccanismo. **JPN** 駆動部分が滑らかに動くかを確認しながら作業をすすめます。 **CHI** 检查机构的运行平稳度和精密度。调试机构 **SPA** Verifique la suavidad y precisión del mecanismo. Desarrolle el mecanismo. **RUS** Проверьте механізм на плавність и точность хода. Разработайте механізм.



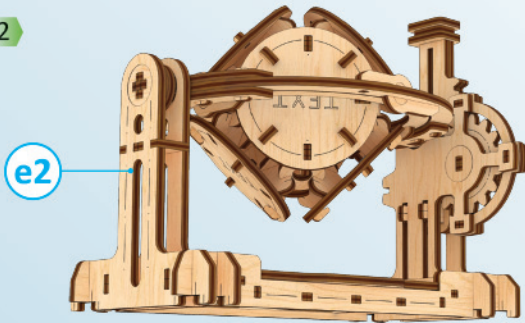
Mechanical models



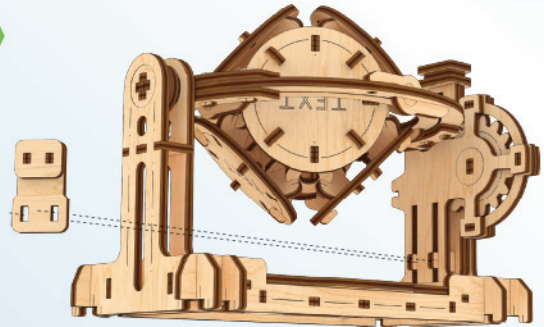
1



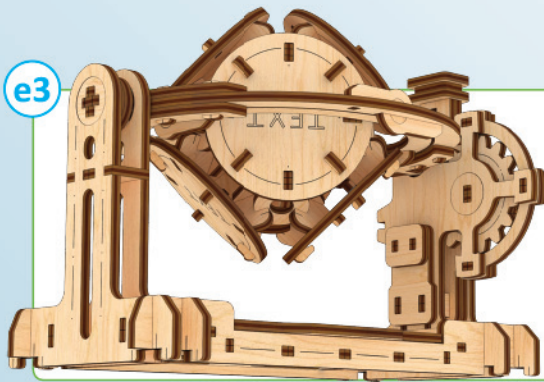
2

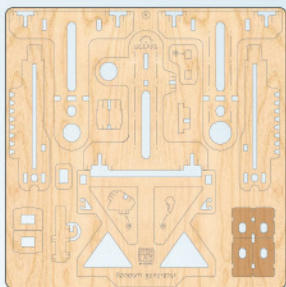


3



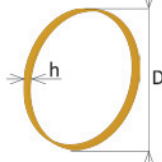
e3



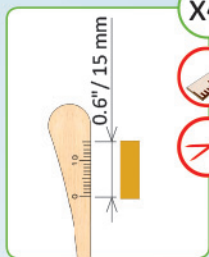


4

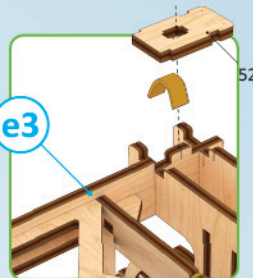
$h \approx 0.2'' / 5 \text{ mm}$
 $D \approx 2.4'' / 60 \text{ mm}$



x4



1



52

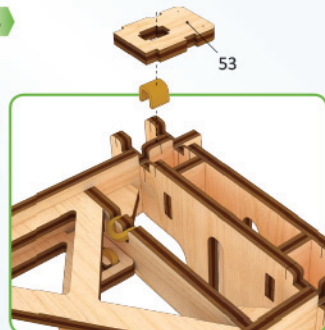
2

x2

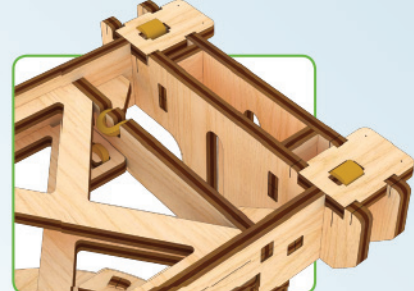
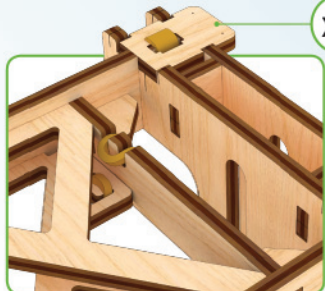


3

4



x2

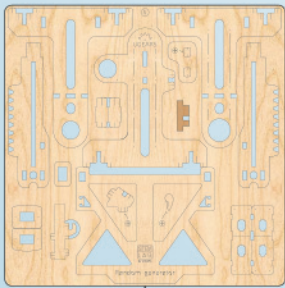
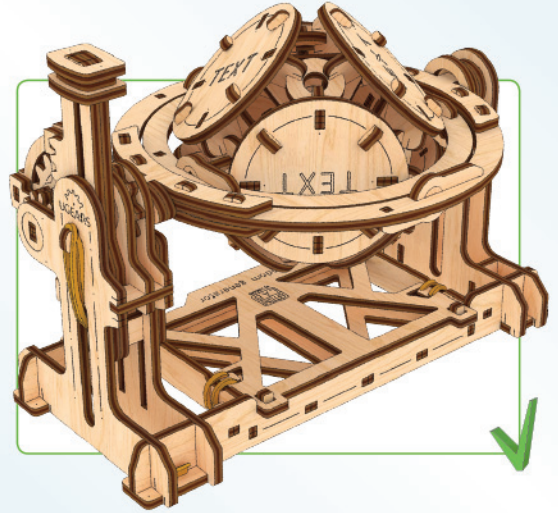
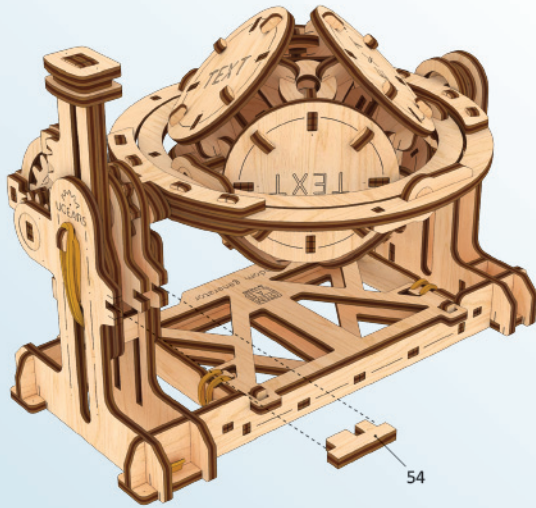


ENG Check size. **UKR** Перевірте розмір.
FRA Vérifiez la dimension. **DEU** Prüfen Sie die Größe.
ITA Controllare le dimensioni. **JPN** サイズをチェックしてください。
CHI 測量尺寸 **SPA** Compruebe el tamaño. **RUS** Проверьте размер.

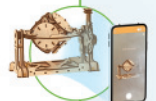
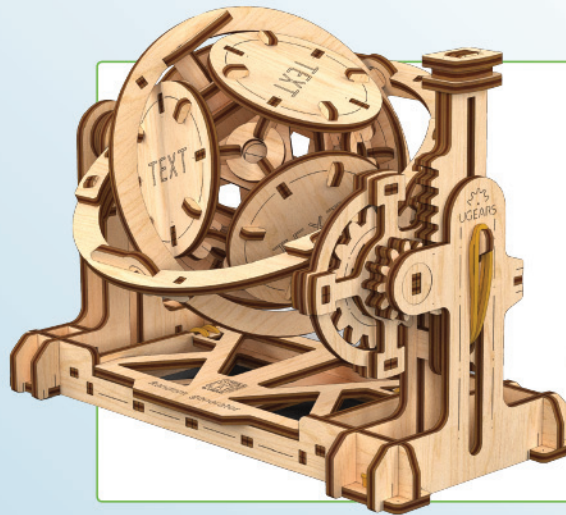


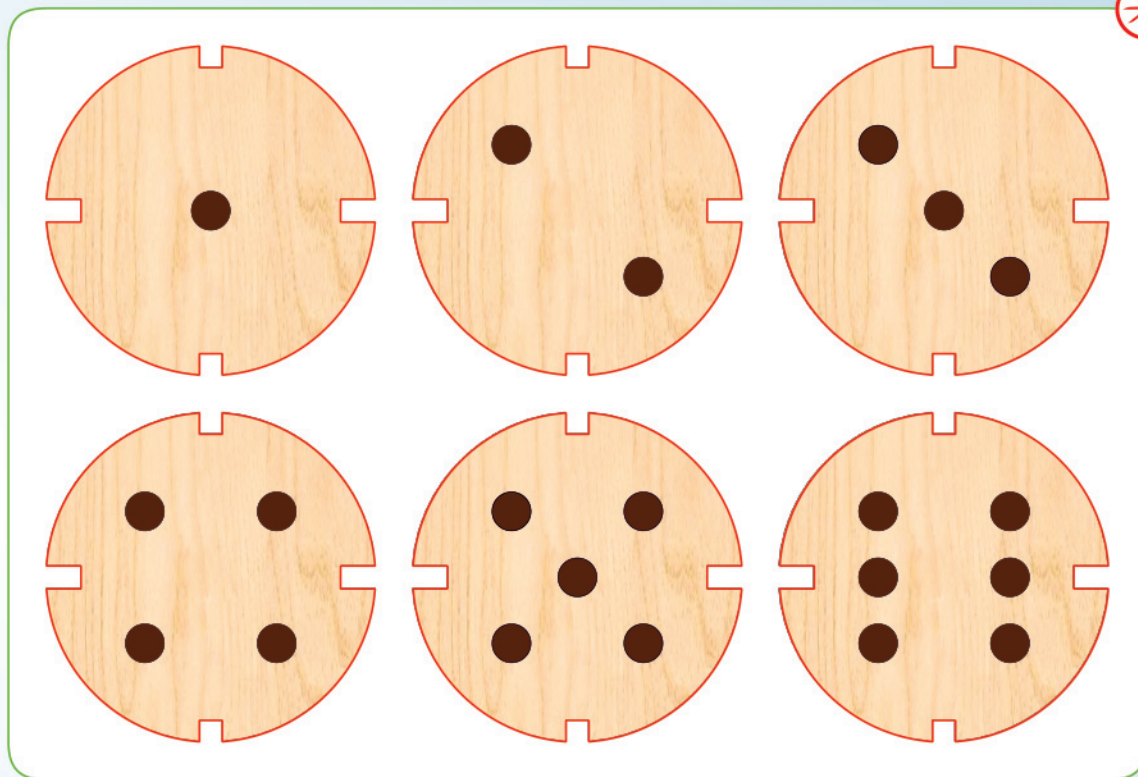
ENG Cut (rubber-band, thread, etc.). **UKR** Відріжте (гумку, нитку тощо). **FRA** Couper (ruban élastique, fil, etc.) **DEU** Schneiden (Gummiband, Faden, etc.) **ITA** Tagliare (fascia in gomma, filettatura, ecc.) **JPN** カットしてください。(輪ゴム、糸など) **CHI** 切割 (橡皮筋, 线等) **SPA** Cortar (goma elástica, hilo, etc.) **RUS** Отрежьте (резинку, нить и т.п.).

5

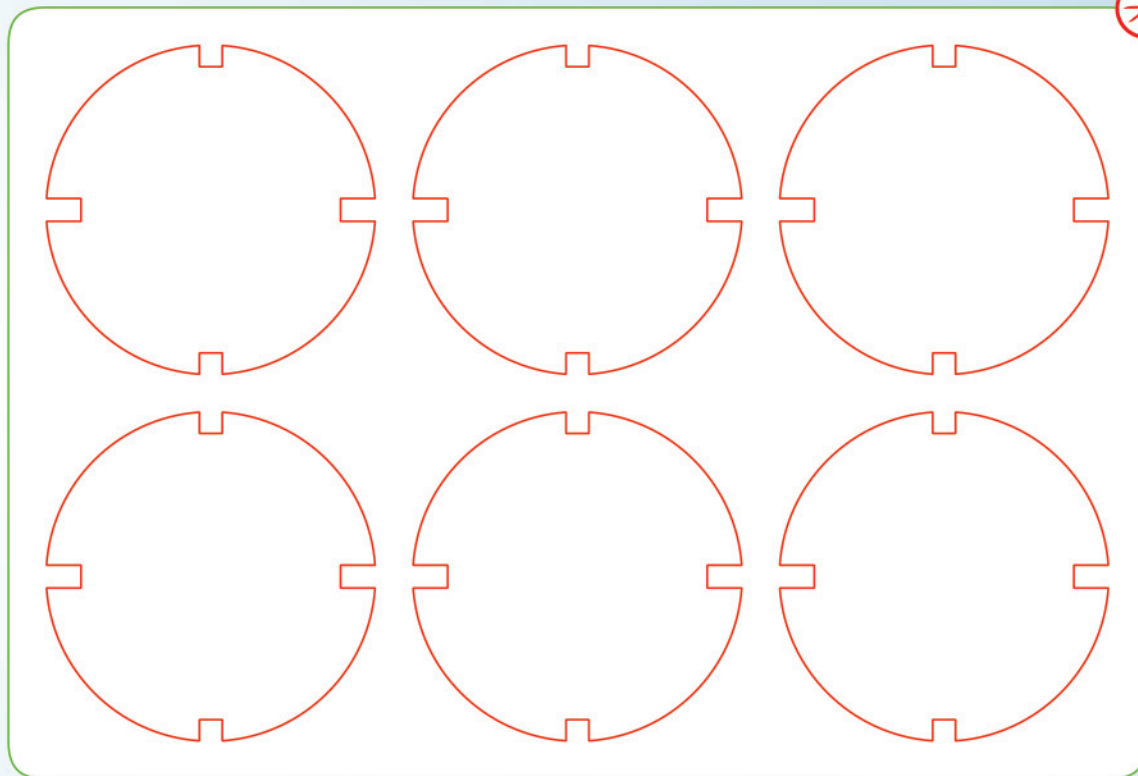
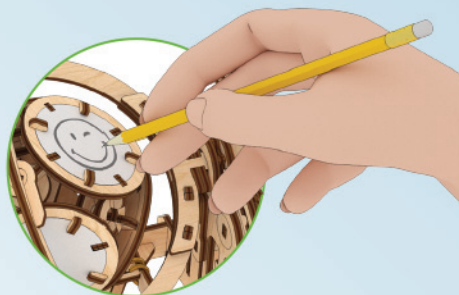


4

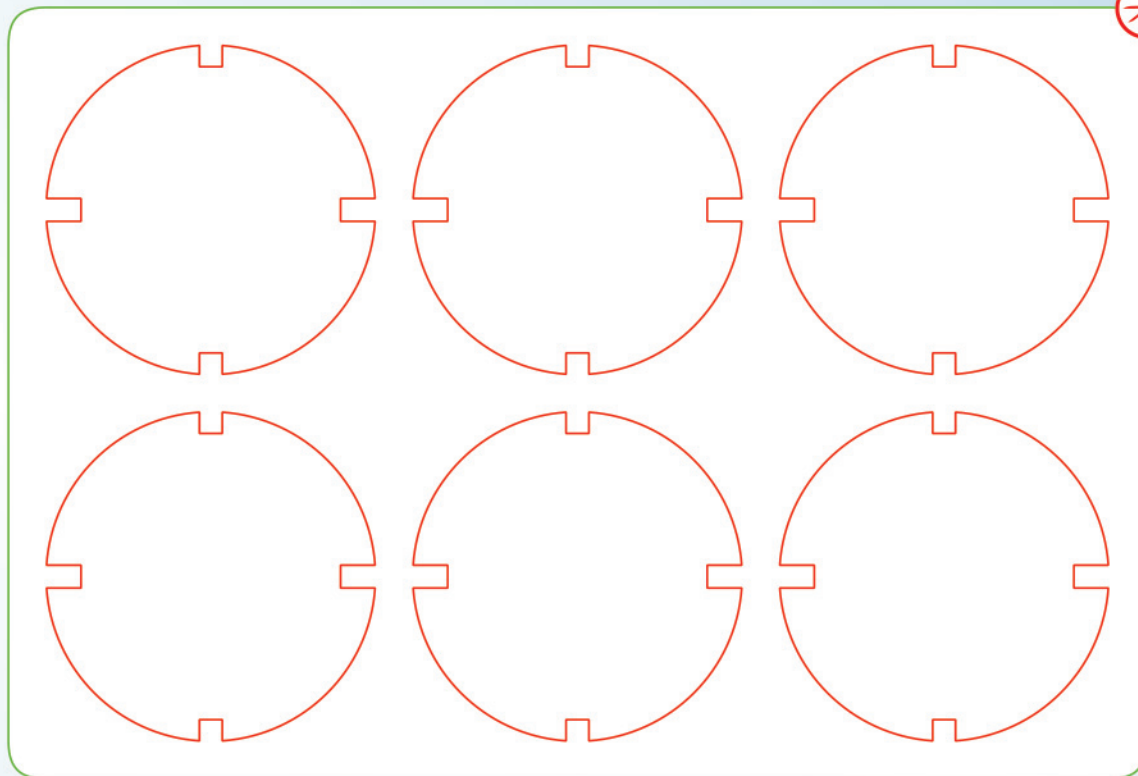
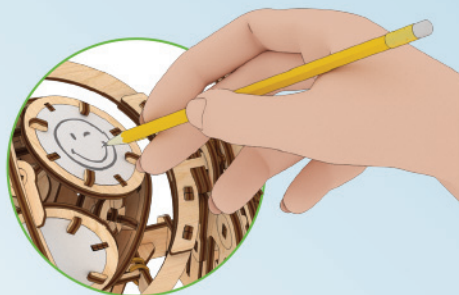




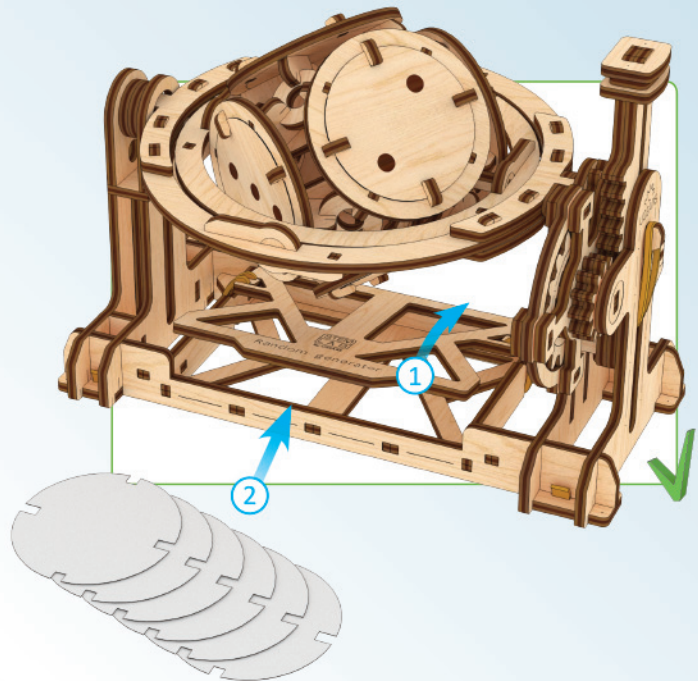
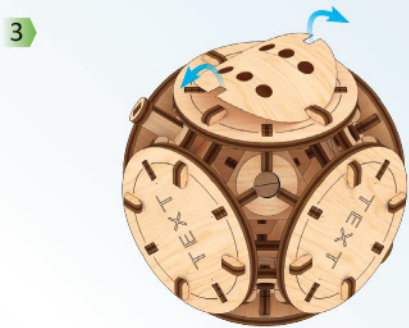
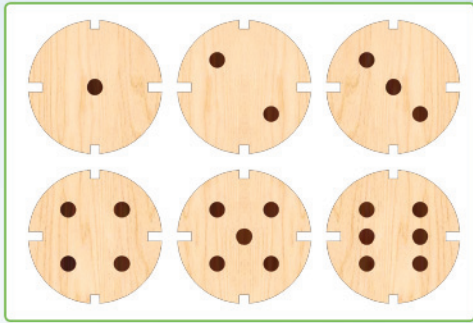






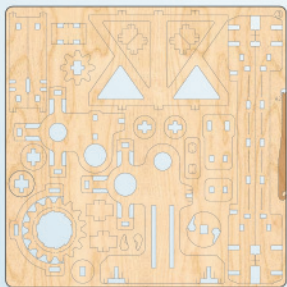






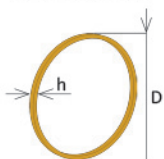
Mechanical models

- **ENG** Replacing the rubber-band. / **UKR** Заміна гумки. / **FRA** Remplacement de l'élastique. / **DEU** Gummiband austauschen. / **ITA** Sostituzione dell'elastico. / **JPN** ゴムバンドの交換。 / **CHI** 更換橡皮筋。 / **SPA** Reemplazo de las gomas elásticas. / **RUS** Замена резинки.

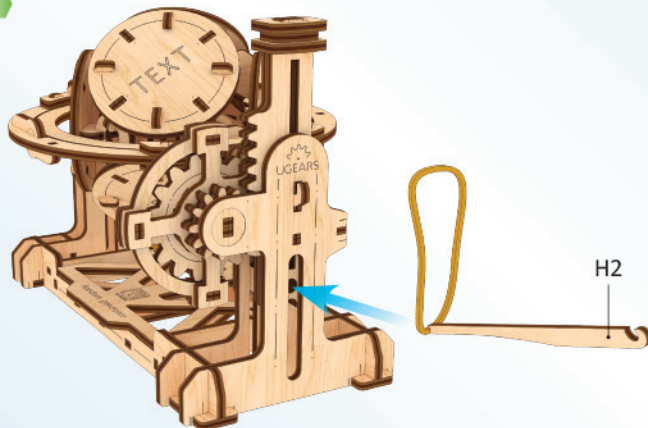


3

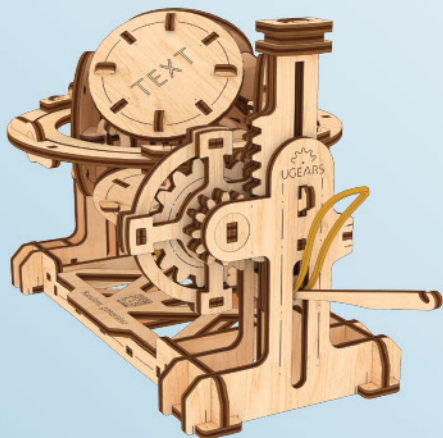
$h \approx 0.06'' / 1,5 \text{ mm}$
 $D \approx 1.6'' / 40 \text{ mm}$



1

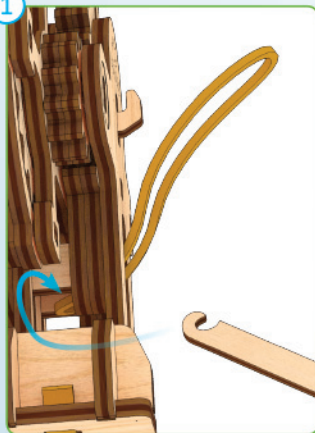


2

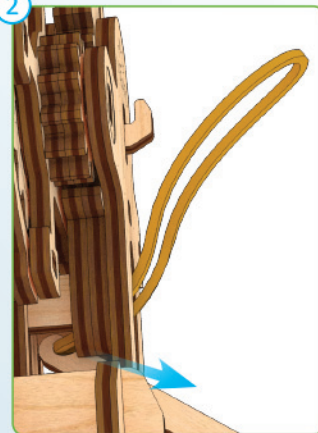


3

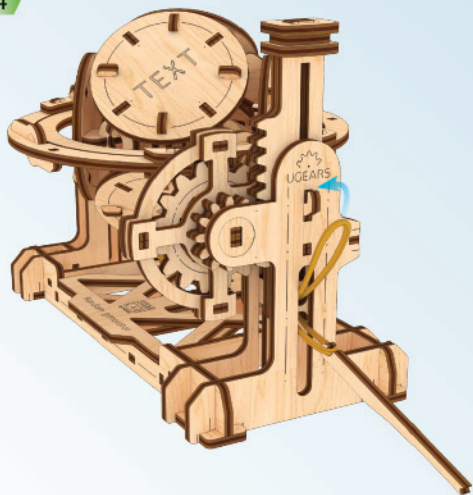
1



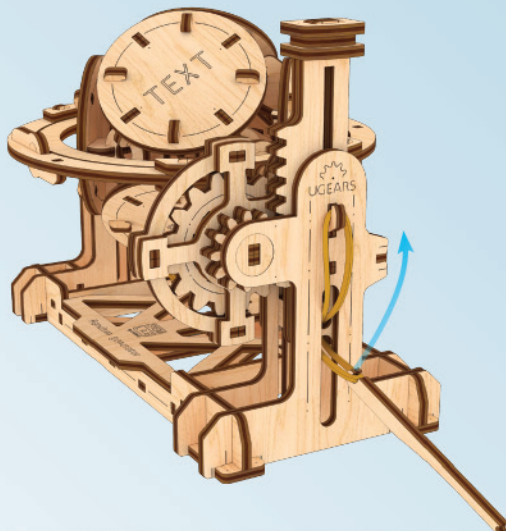
2



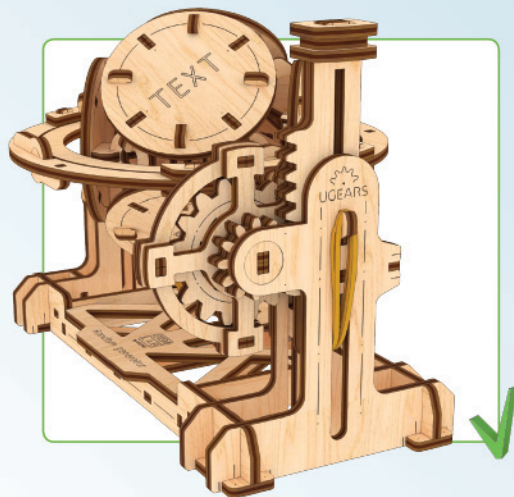
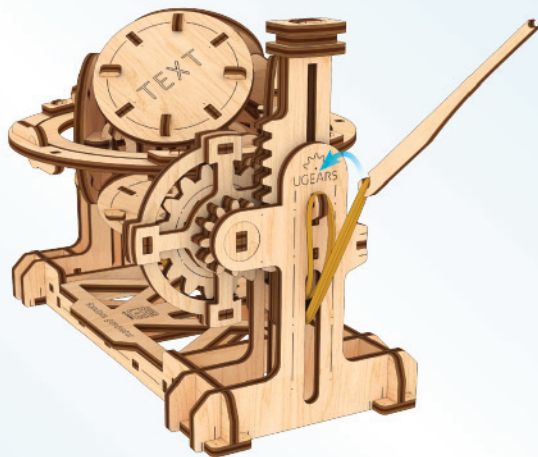
4



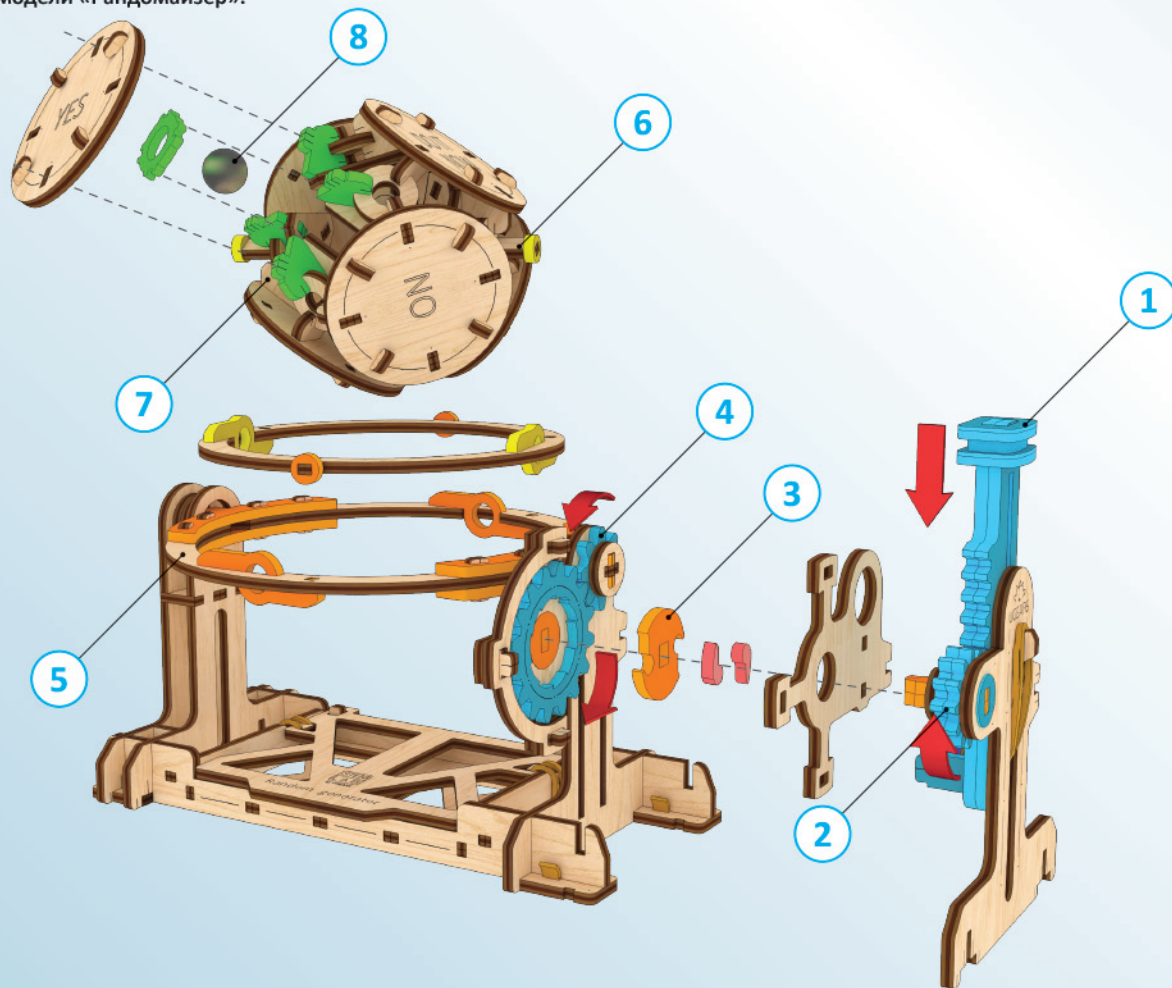
5



6



- ENG The principles of working of the mechanical model «Random generator». / UKR Принцип роботи механічної моделі «Рандомайзер». / FRA Principe de fonctionnement de la maquette mécanique «Générateur aléatoire». / DEU Funktionsprinzip des mechanischen Modells «Zufallsgenerator». / ITA Principio di funzionamento del modellino meccanico «Generatore casuale». / JPN 機械モデル「ランダムジェネレーター」の動作原理 / CHI 機械模型「隨機數生成器」的工作原理。 / SPA Principio de funcionamiento de la maqueta mecánica «Generador aleatorio». / RUS Принцип работы механической модели «Рандомайзер».



ENG Pressing button (1) initiates the rack-and-gear drive that transforms reciprocating into rotational motion. The overrunning clutch (3) transfers the motion to the driven gear (4) that provides enough revolutions to rotate the outer wheel of a three-axle gear (5). The inside axle of the three-axle gear goes through the opposite vertexes of the cube (6) with the octahedron (7) inside that in its turn contains the weight (8) in the form of a metal ball. Due to vertexes of the octahedron coinciding with the sides of the cube, the ball stops randomly in one of the octahedron's vertexes after the rotation of the wheels ceases and the cube balances itself in a position with one of its sides parallel to the ground.

UKR Під час натискання кнопки (1) рейкова передача (2) перетворює поступальний рух кнопки на обертальний. Через обгінну муфту (3) обертання передається на ведену шестерню (4), яка забезпечує достатньо обертів для обертання зовнішнього кільця триосьового підвіса (5). Внутрішня вісь підвіса проходить через протилежні верхівки куба (6). В середині куба розміщено октаедр (7), в якому знаходиться тягарець (8) у вигляді металевої кульки. Завдяки тому, що верхівки октаедра співпадають зі сторонами куба, кулька потрапляє в одну з верхівок. Це можна вважати непрогнозованою подією. Після припинення обертання всіх кілець куб зупиняється в положенні, коли дві з його сторін паралельні землі.

FRA Le fait d'appuyer sur le bouton (1) déclenche l'entraînement à crémaillère qui transforme le mouvement alternatif en mouvement de rotation. L'embrayage à roue libre (3) transfère le mouvement à l'engrenage mené (4) qui fournit suffisamment de révolutions pour faire tourner la roue extérieure d'un engrenage à trois essieux (5). L'essieu intérieur de l'engrenage à trois essieux passe par les sommets opposés du cube (6) avec l'octaèdre (7) à l'intérieur qui à son tour contient le poids (8) en forme de boule métallique. Comme les sommets de l'octaèdre coïncident avec les côtés du cube, la balle s'arrête au hasard dans l'un des sommets de l'octaèdre après que la rotation des roues cesse et que le cube s'équilibre dans une position avec l'un de ses côtés parallèle au sol.

DEU Durch Betätigen der Taste (1) wird der Zahnstangenantrieb gestartet, der die Hin- und Herbewegung in Drehbewegung umsetzt. Die Freilaufkupplung (3) überträgt die Bewegung auf das angetriebene Rad (4), das eine ausreichende Drehzahl liefert, um das Außenrad des Dreiachsgetriebes (5) zu drehen. Die Innenachse des Dreiachsgetriebes geht durch die gegenüberliegenden Eckpunkte des Würfels (6), in dessen Innern sich das Oktaeder (7) befindet, das wiederum das Gewicht (8) in Form einer Metallkugel enthält. Da die Eckpunkte des Oktaeders mit den Seiten des Würfels übereinstimmen, kommt die Kugel zufällig in einer der Ecken des Oktaeders zum Erliegen, sobald die Drehbewegung der Räder aufhört, und der Würfel bringt sich selbst in eine Position, in der sich eine seiner Seiten parallel zum Boden befindet.

ITA Premendo il pulsante (1) si avvia la trasmissione a cremagliera che trasforma il movimento alternativo in movimento rotatorio. La trasmissione a cremagliera (3) trasferisce il movimento all'ingranaggio condotto (4) che fornisce giri sufficienti per ruotare la ruota esterna di un cambio a tre assi (5). L'asse interno del cambio a tre assi attraversa i vertici opposti del cubo (6) con all'interno l'ottaedro (7) che a sua volta contiene il peso (8) a forma di sfera metallica. A causa dei vertici dell'ottaedro che coincidono con i lati del cubo, la palla si ferma casualmente in uno dei vertici dell'ottaedro dopo che la rotazione delle ruote cessa e il cubo si bilancia in una posizione con uno dei suoi lati parallelo al suolo.

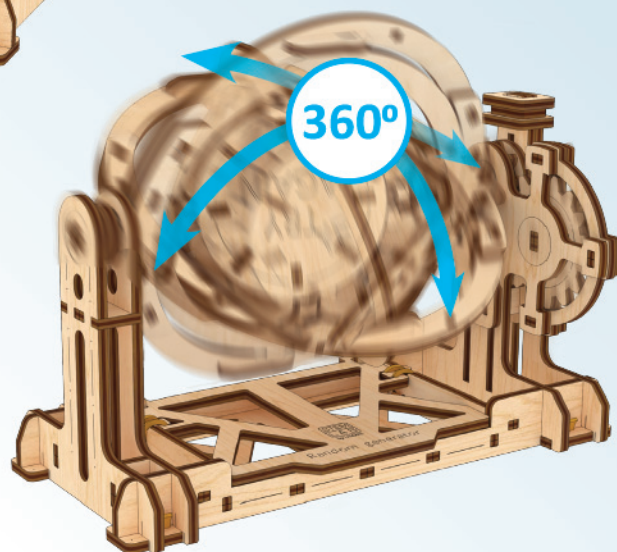
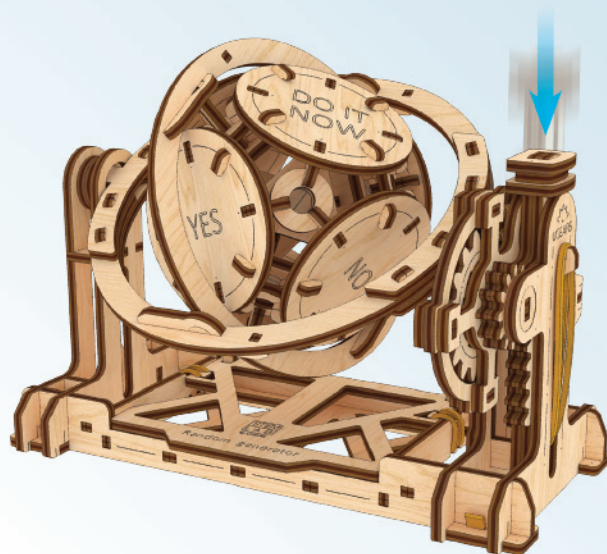
JPN ボタン (1) を押すと、ラックアンドギアドライブが開始され、往復運動が回転運動に変わります。オーバーランニングクラッチ (3) は、3軸ギア (5) の外輪を回転させるのに十分な回転を提供するドリブンギア (4) にモーションを転送します。3軸歯車の内側の車軸は、立方体 (6) の反対側の頂点を通り、その内側の八面体 (7) には、金属製のボールの形で重り (8) が含まれています。八面体の頂点が立方体の側面と一致しているため、ホイールの回転が停止した後、ボールは八面体の頂点の1つでランダムに停止し、立方体はその側面の1つが地面に平行な位置でバランスを取ります。

CHI 按下按钮 (1) 将启动齿条传动, 该装置将往复运动转换为旋转运动。超越离合器 (3) 将运动传递到从动齿轮 (4), 而从动齿轮提供足够的转数来旋转三轴齿轮 (5) 的外轮。三轴齿轮的内轴穿过带有八面体 (7) 的立方体 (6) 的相对顶点, 而八面体则以金属球的形式包含重量 (8)。由于八面体的顶点与立方体的侧面重合, 因此, 在车轮停止旋转时与立方体在其一侧与地面平行的位置上保持平衡后, 球将在八面体的一个顶点中随机停止。

SPA Activando el botón (1) se inicia el mecanismo de cremallera que transforma el movimiento alternativo en movimiento rotativo. El embrague de rueda libre (3) transmite el movimiento a la rueda conducida (4), que proporciona las revoluciones suficientes para girar la rueda externa del engranaje de tres ejes (5). El eje interior del engranaje de tres ejes pasa por los vértices opuestos del cubo (6) que en su interior contiene el octaedro (7), el cual a su vez alberga el peso (8) en forma de bola metálica. Dado que los vértices del octaedro coinciden con los laterales del cubo, la bola se para aleatoriamente en uno de los vértices del octaedro una vez que las ruedas dejan de girar. El cubo se va balanceando a una posición en la que uno de sus laterales se encuentra paralelo al suelo.

RUS При нажатии кнопки (1), реечная передача (2) преобразует поступательное движение кнопки во вращательное. Через обгонную муфту (3) вращение поступает на ведомую шестерню (4), которая обеспечивает достаточно оборотов для вращения внешнего кольца трехосевого подвеса (5). Внутренняя ось подвеса проходит через противоположные вершины куба (6). Внутри куба расположен октаэдр (7), в который помещен груз (8) в виде металлического шара. Благодаря тому, что вершины октаэдра совпадают со сторонами куба, шар попадает в одну из вершин. Это можно считать непрогнозируемым событием. После остановки вращения всех колец куб останавливается в положении, когда две из его сторон параллельны земле.

ENG How it works / UKR Як він працює / FRA Fonctionnement / DEU So funktioniert es /
ITA Funzionamento / JPN 動作の原理 / CHI 它是如何工作的 / SPA ¿Cómo funciona? / RUS Как он работает



ENG Thanks for following along on this journey with us.

UKR Дякуємо, що ви пройшли цей шлях з нами.

FRA Merci denous avoir accompagnés tout au long de ces étapes.

DEU Vielen Dank, dass Sie diesen Weg mit uns gegangen sind.

ITA Grazie per aver fatto uesto percorso con noi.

JPN UGEARSをご利用いただきありがとうございます

CHI 感谢您参与有趣的模型拼装过程。

SPA Gracias por haber recorrido el camino con nosotros.

RUS Спасибо, что вы прошли этот путь с нами.

ENG Customer support

UKR Служба підтримки

FRA Service client

DEU Kundendienst

ITA Servizio di supporto

JPN お客様窓口

CHI 客户支持

SPA Servicio al cliente

RUS Служба поддержки

customerservice@ugearsmodels.com




UGEARS®
Mechanical models

ugearsmodels.com