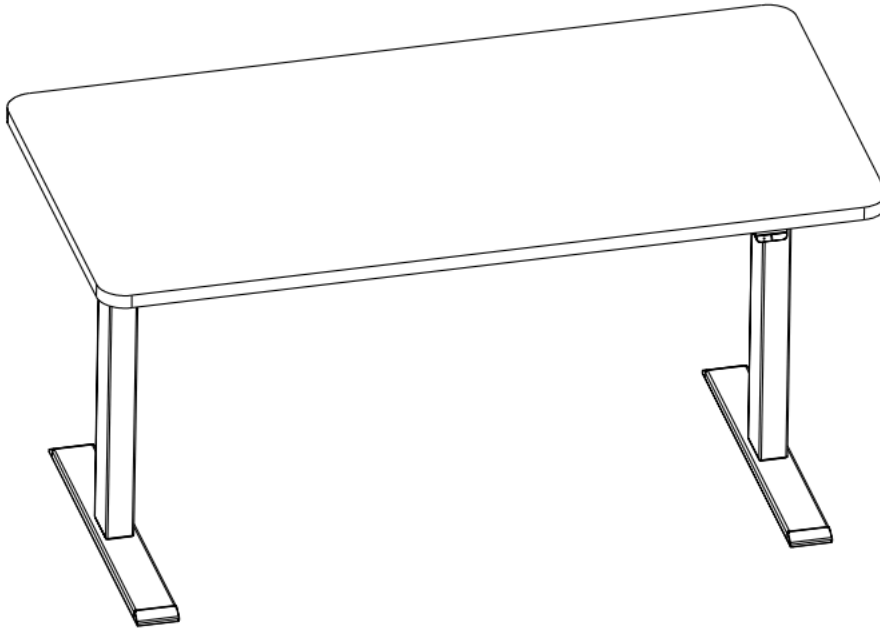


UNIQUE elektrisch höhenverstellbarer Schreibtisch



Montage- und Gebrauchsanweisung

Dieser höhenverstellbare Schreibtisch ist mit Elektromotoren ausgestattet und nur für trockene Arbeitsbereiche geeignet.

Dieser Schreibtisch ist höhenverstellbar, so dass er in der ergonomisch günstigsten Höhe positioniert werden kann.

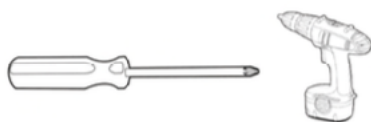
Jede andere Verwendung erfolgt auf Risiko des Benutzers.

Der Hersteller übernimmt unter keinen Umständen Garantie- oder Haftungsansprüche für Schäden, die durch unsachgemäßen Gebrauch oder Handhabung des Tischgestells entstehen.

WERKZEUGE:



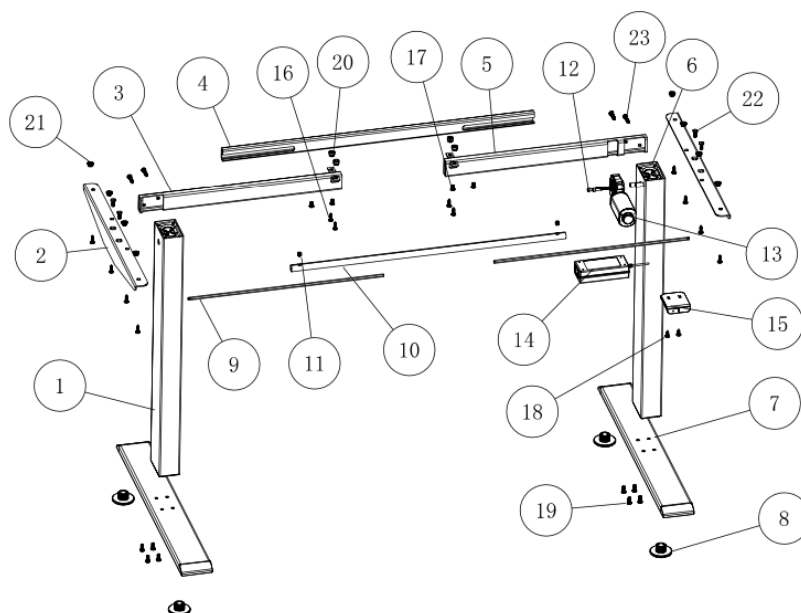
Inbusschlüssel



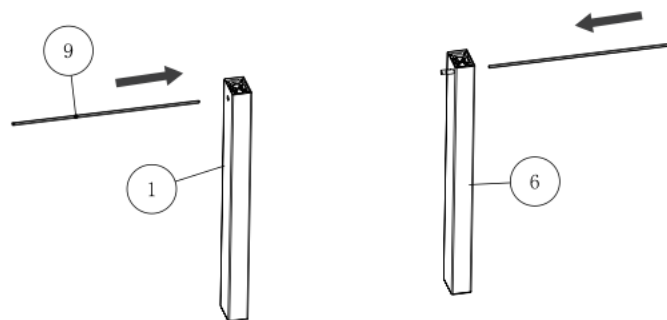
Schraubenzieher oder Akkuschauber



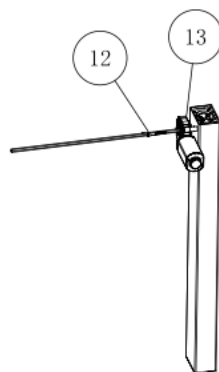
Maßband



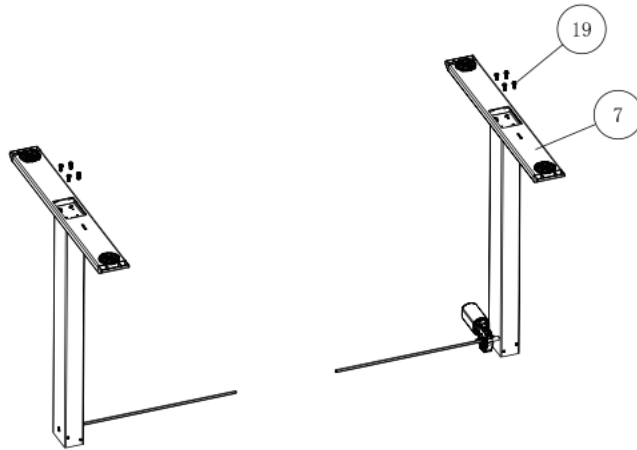
1. Säule links
2. Seitliche Halterung
3. Rahmen Verbindungen
4. Mittelschiene
5. Rahmen rechts
6. Säule rechts
7. Fuß
8. Fuß gleiten
9. Sechskantstange
10. Antriebsstange
11. Schraube M8*8
12. M5*35-Schraube
13. Motor
14. Netzadapter
15. Handschalter integriert
16. St5*20 Schraube
17. Schraube M6*10
18. Schraube St5*16
19. Schraube M6*14
20. 5 mm Gummimatte
21. 2 mm Gummimatte
22. Schraube M6*16
23. Schraube M6*25



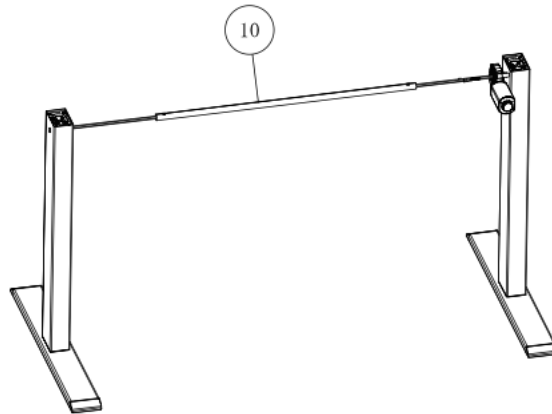
1. Setze zwei Sechskantstangen (9) in die linke (1) und rechte (6) Säule ein



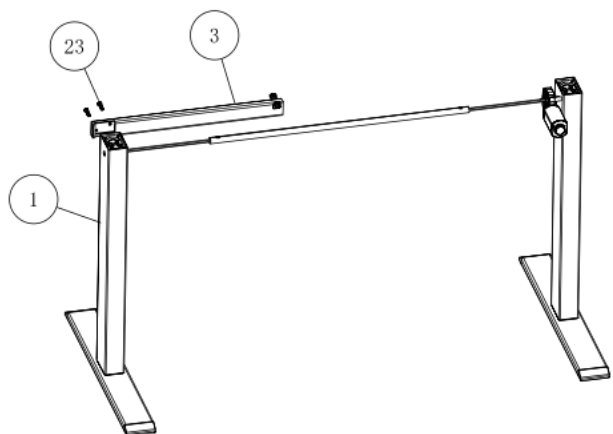
2. Installiere den Motor (13) mit zwei M5*35 Schrauben (12)



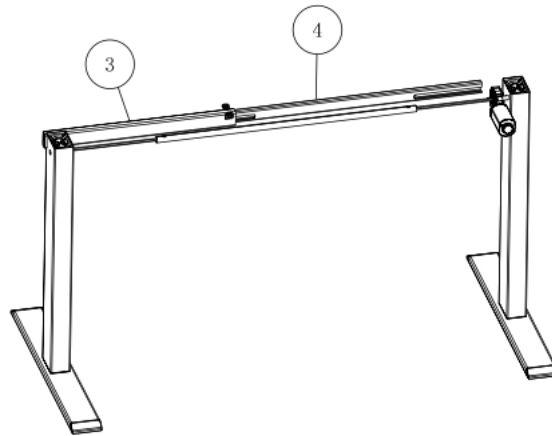
3. Montiere die FüÙe (7) mit acht M6*14 Schrauben (19)



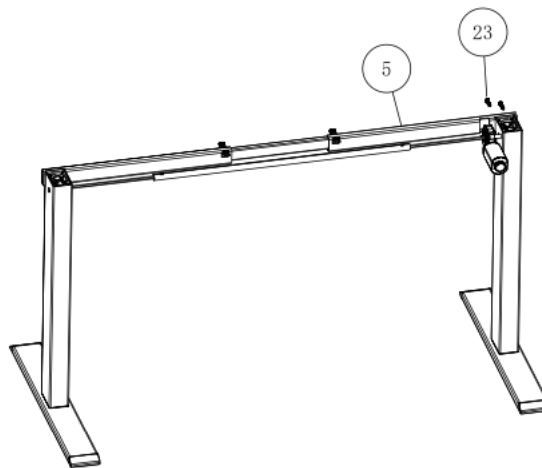
4. Montieren Sie die Aluminium-Antriebsstange (10)



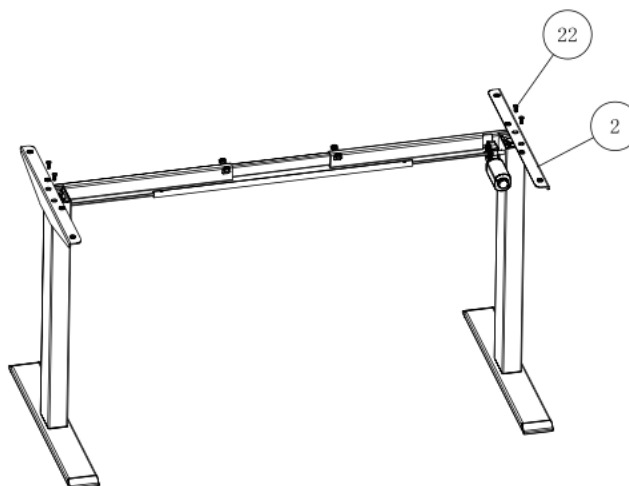
5. Montieren Sie den Rahmen links (3) mit zwei M6*25-Schrauben (23) an den Säulenverbindungen (1).



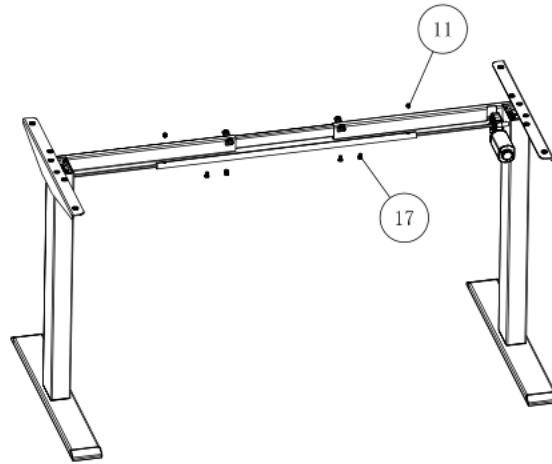
6. Führe die Mittelschiene (4) in den Rahmen links (3) ein und achte dabei auf die Richtung



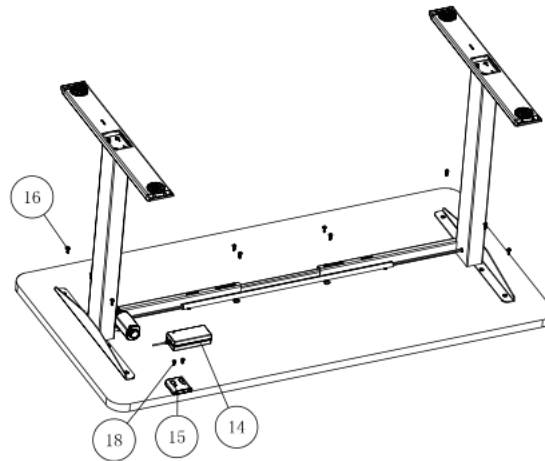
7. Montiere den Rahmen rechts (5) mit zwei Schrauben M6*25 (23)



8. Montiere die seitliche Halterung (2) mit vier M6*16 Senkkopfschrauben (22)



9. Den gesamten Tisch auf die gewünschte Länge einstellen, dann den Rahmen und die Verbindungsstange mit vier Schrauben M6*10 (17) und die Aluminium-Übertragungsstange mit vier Schrauben M8*8 (11) befestigen



10. Die Tischplatte wird mit zwölf ST5*20 Schrauben (16) und die integrierte Handsteuerung (15) mit zwei ST5*16 Schrauben (18) befestigt. Der Netzadapter (14) wird mit einem Filzkissen befestigt

