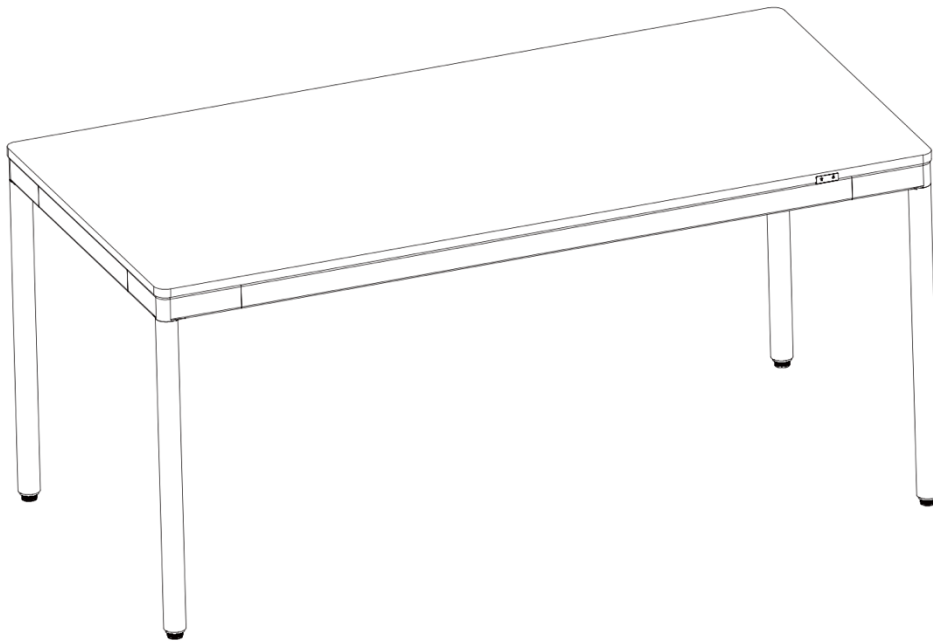


# DESGIN elektrisch höhenverstellbarer Schreibtisch



## Montage- und Gebrauchsanweisung

Dieser höhenverstellbare Schreibtisch ist mit Elektromotoren ausgestattet und nur für trockene Arbeitsbereiche geeignet.

Dieser Schreibtisch ist höhenverstellbar, so dass er in der ergonomisch günstigsten Höhe positioniert werden kann.

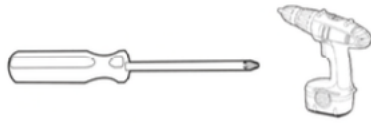
Jede andere Verwendung erfolgt auf Risiko des Benutzers.

Der Hersteller übernimmt unter keinen Umständen Garantie- oder Haftungsansprüche für Schäden, die durch unsachgemäßen Gebrauch oder Handhabung des Tischgestells entstehen.

## WERKZEUGE:



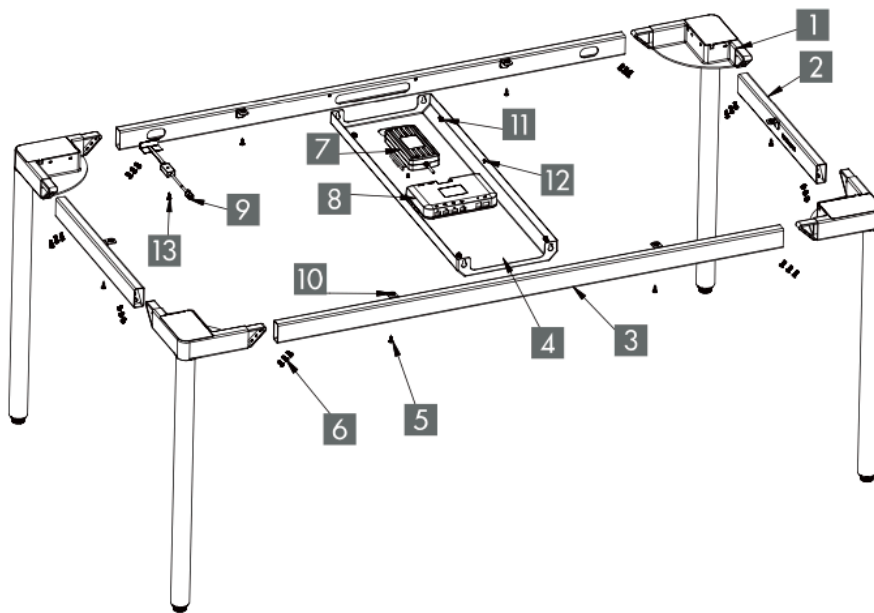
4mm Inbusschlüssel inklusive



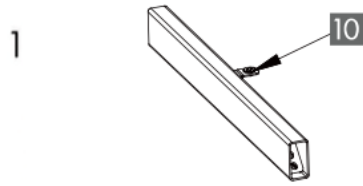
Schraubenzieher oder Akkuschrauber



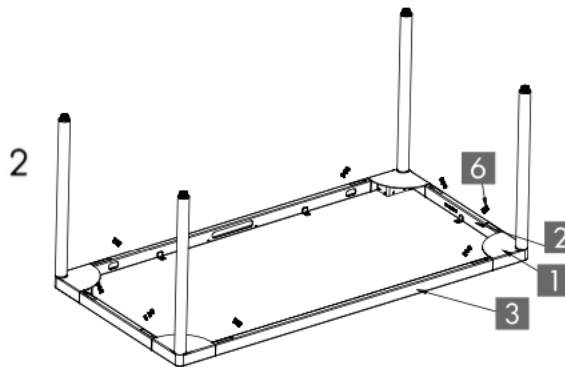
Maßband



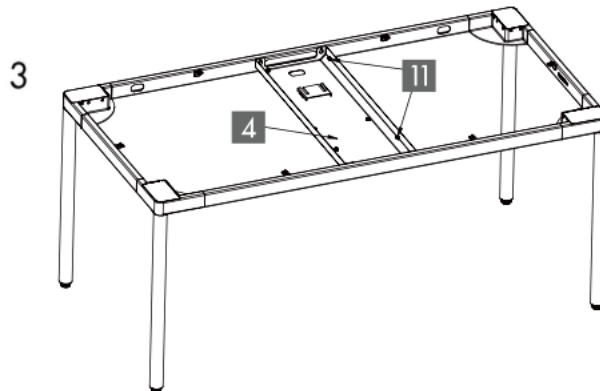
1. Spalte
2. Kurzer Rahmen
3. langer Rahmen
4. Kabelträger
5. ST5\*16 Holzschrauben
6. M6\*14 Maschinenschrauben
7. Adapter
8. Schaltkasten
9. Handgerät
10. Gummidistanzstück
11. M6\*10 Maschinenschrauben
12. M3\*6 Kreuzschlitzschrauben
13. ST4\*16 Holzschraube
14. Netzkabel
15. Verbindungskabel



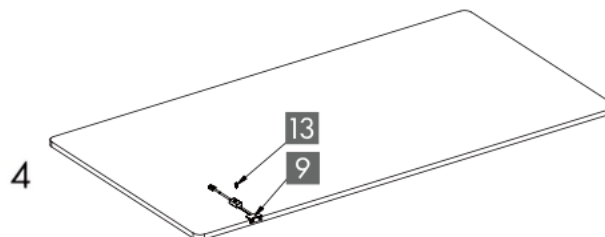
1. Montiere die Gummizwischenräume (Teil 10) am Rahmen an insgesamt sechs Stellen.



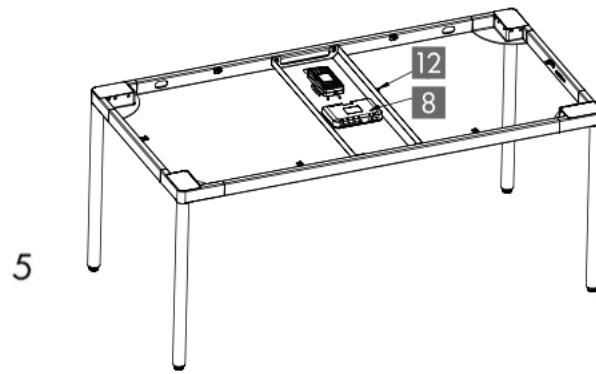
2. Montiere den kurzen Rahmen (Teil 2) und den langen Rahmen (Teil 3) mit sechs M6\*14 Maschinenschrauben (Teil 6) für jede Säule (Teil 1).



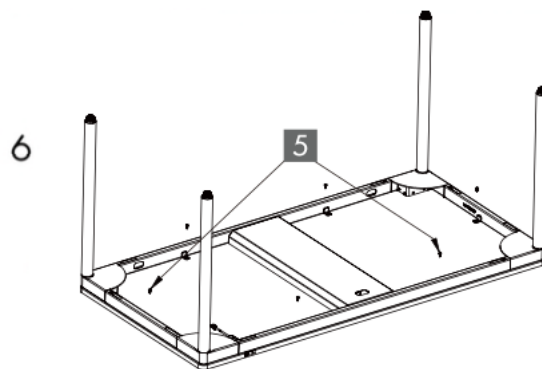
3. Montiere den Kabelträger (Teil 4) mit vier M6\*10 Maschinenschrauben (Teil 11).



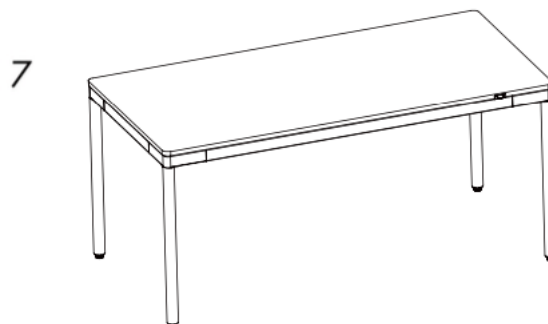
4. Bringe den Handapparat (Teil 9) in die richtige Position und befestige ihn mit einer ST4\*16 Holzschraube (Teil 13).



5. Installiere das Steuergerät (Teil 8) mit zwei M3\*6 Kreuzschlitzschrauben, nachdem du das Anschlusskabel, die Netzkarte und den Handapparat eingesteckt und sortiert hast.



6. Verwende sechs Holzschrauben ST5\*16 (Teil 5) zur Befestigung der Tischplatte.



7. Schließe das Netzkabel an eine 230-V-Steckdose an.

Drücke die Taste AB und halte den Handschalter gedrückt, bis der Tisch seine niedrigste Höhe erreicht hat. Lasse die AB-Taste los und drücke die AB-Taste erneut für ca. 5 Sekunden. Lasse die AB-Taste los und halte die AB-Taste erneut gedrückt, bis sich der Tisch etwas weiter absenkt, leicht anhebt und stoppt. Lasse die AB-Taste los. Dein Tisch ist nun einsatzbereit.