

Bodega[®]

Oficinas

MADE IN
COSTA RICA

Oficinas

⁰³ **Espacio de trabajo**

¹⁴ Almacenamiento

²⁵ Mesas

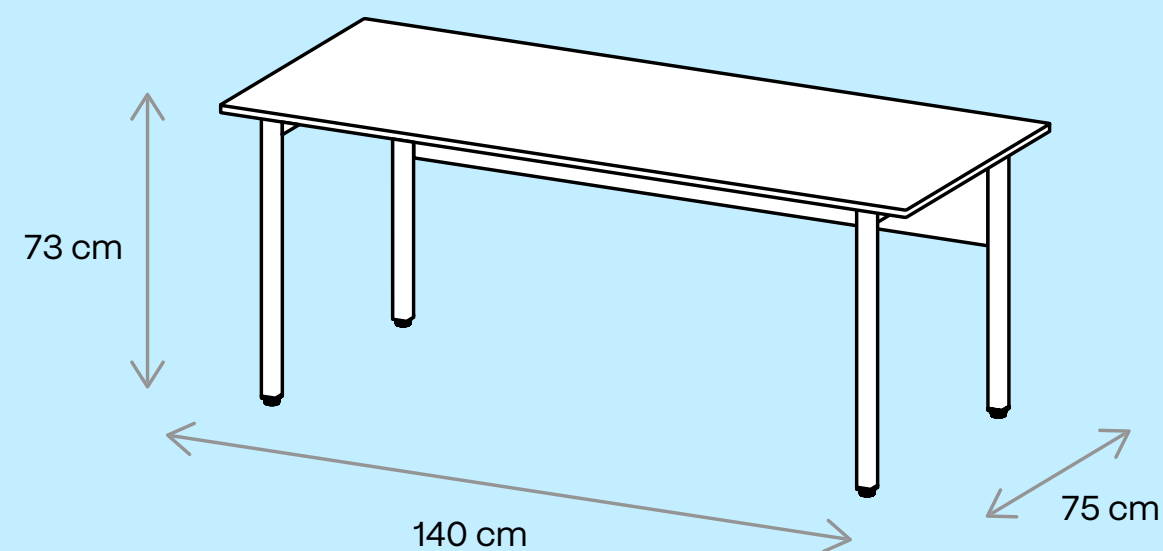
³³ Accesorios

³⁸ Sillas

Espacio de trabajo



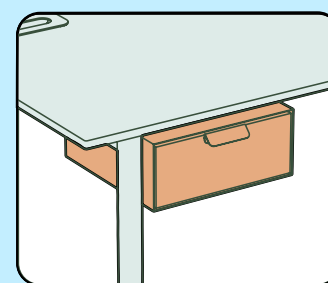
Moi



El escritorio Moi es la elección perfecta para puestos de trabajo de oficina que buscan combinar funcionalidad y diseño. Sus patas con niveladores garantizan estabilidad, adaptándose a diferentes alturas y superficies irregulares.

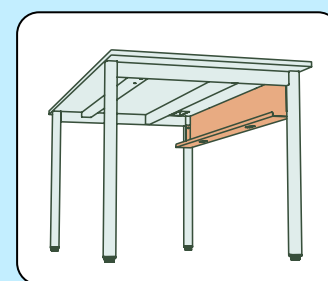
Una característica es su práctica abertura para el manejo de cables, el cual permite mantener los cables organizados y fuera de la vista, lo que contribuye a un espacio de trabajo limpio y ordenado.

Además, esta abertura es personalizable, permitiendo adaptarla a las necesidades específicas de conectividad de cada usuario. De manera opcional, se puede instalar una caja de conexiones eléctricas, brindando un acceso conveniente a tomas de corriente y puertos USB, lo que simplifica la carga de dispositivos y la conexión de equipos electrónicos. Con el escritorio Moi, la eficiencia y el diseño se unen para mejorar la experiencia en el entorno de trabajo.



Gaveta con rieles.

Construcción de metal con pintura electrostática para mayor durabilidad.
Medidas: Alto 15cm, Ancho 35cm, Largo 35cm



Cubierta con medida personalizable.

Cuenta con un doblez que permite organizar cables y adaptadores de manera ordenada y oculta. La construcción de metal con pintura electrostática confiere una apariencia contemporánea y garantiza una durabilidad excepcional.

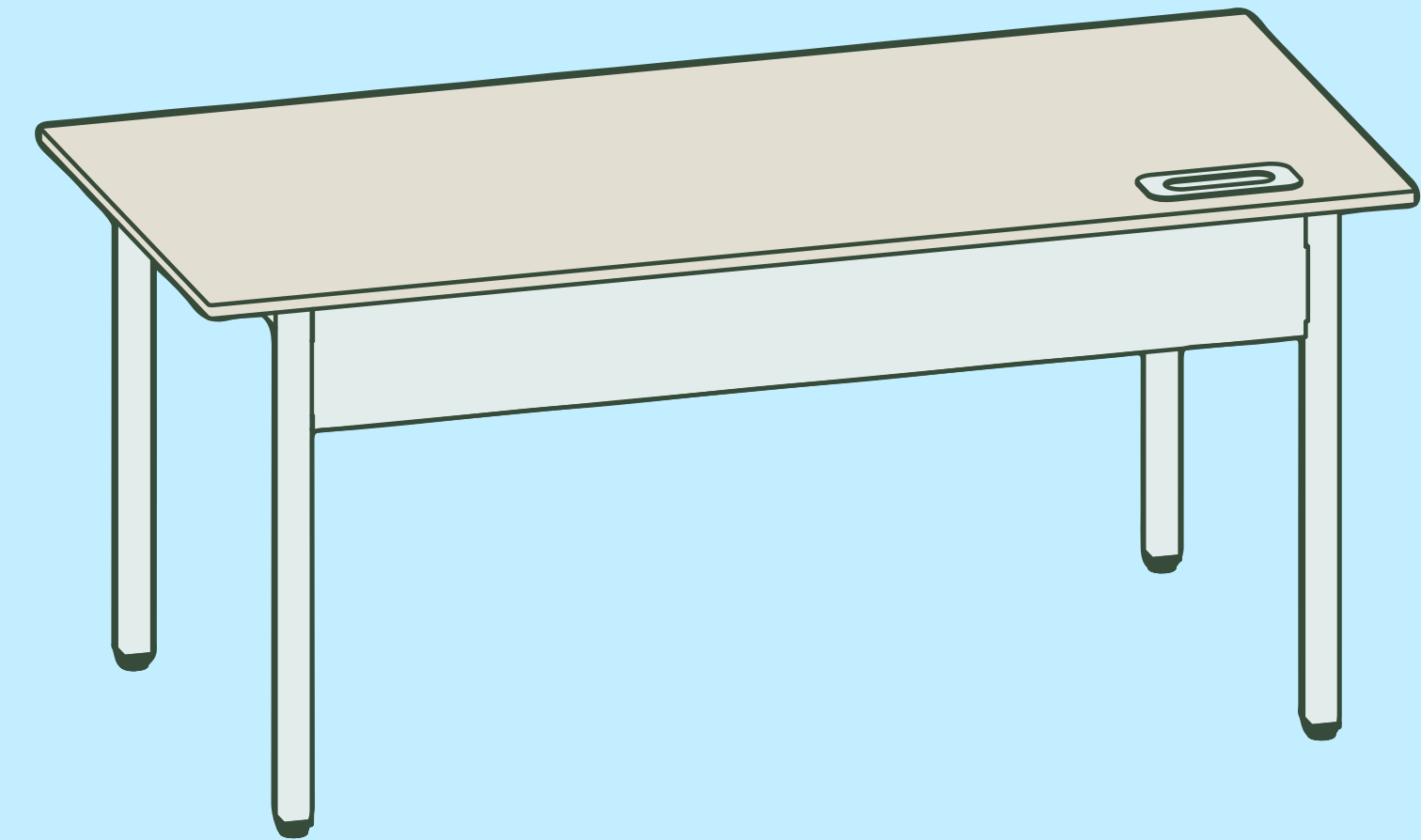
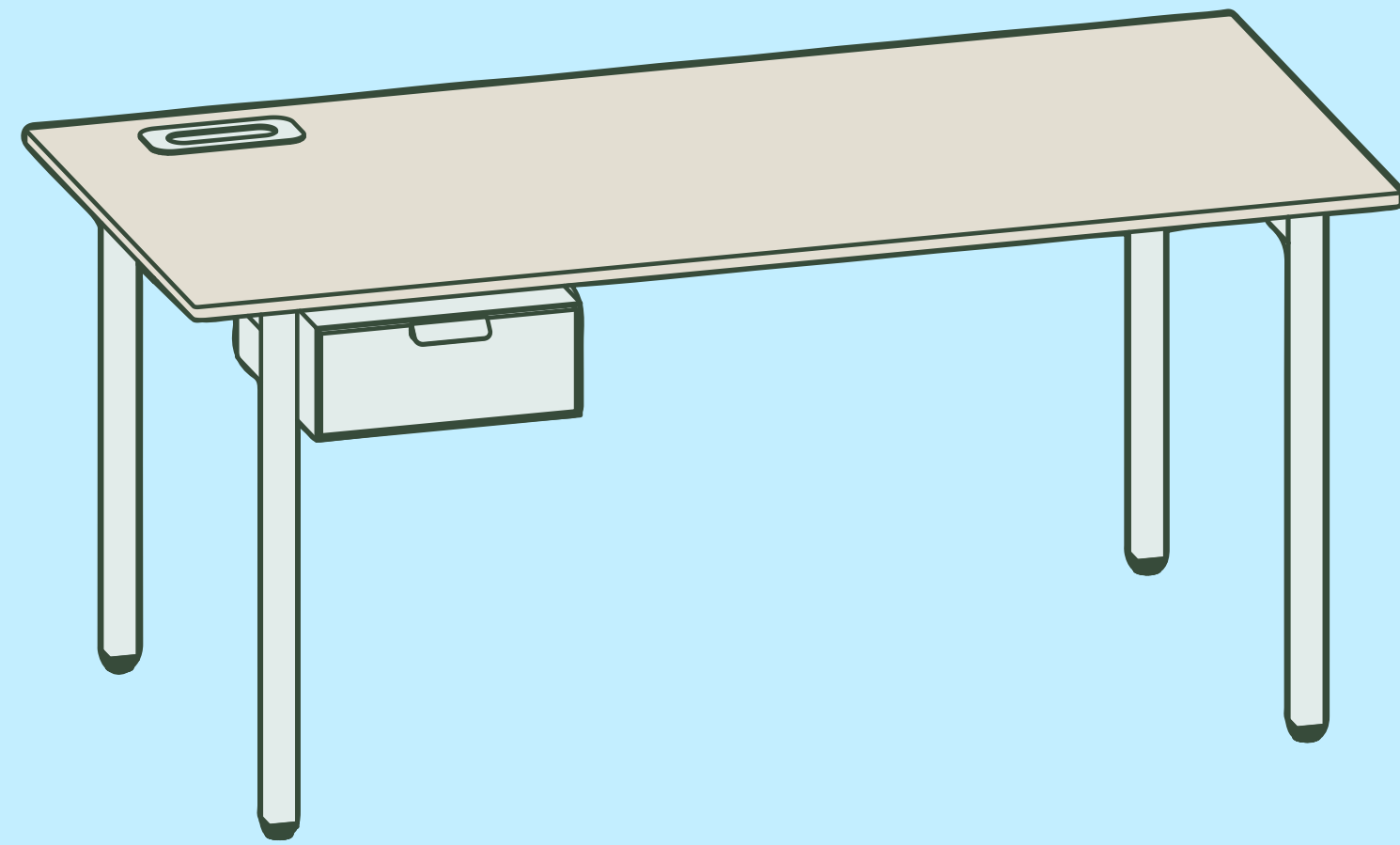
- ① Incluye niveladores.
- ② **Abertura personalizable** para manejo de cables.
- ③ Opcionalmente se puede instalar caja de conexión eléctrica.
- ④ **Sobre personalizable:** termoformado o madera laurel.
- ⑤ **Accesorios opcionales** para un diseño que se adapte a las necesidades del usuario.
- ⑥ **Medida personalizable** a partir de los siguientes rangos: Largo 120 cm - 200 cm; Ancho 60 cm - 80 cm; Altura 73 cm (posición sentado) - 104 cm (para uso de pie o con banco alto)
- ⑦ **Materiales:** Estructura de metal con pintura electrostática; Sobre de Termoformado; Niveladores plásticos



Moi



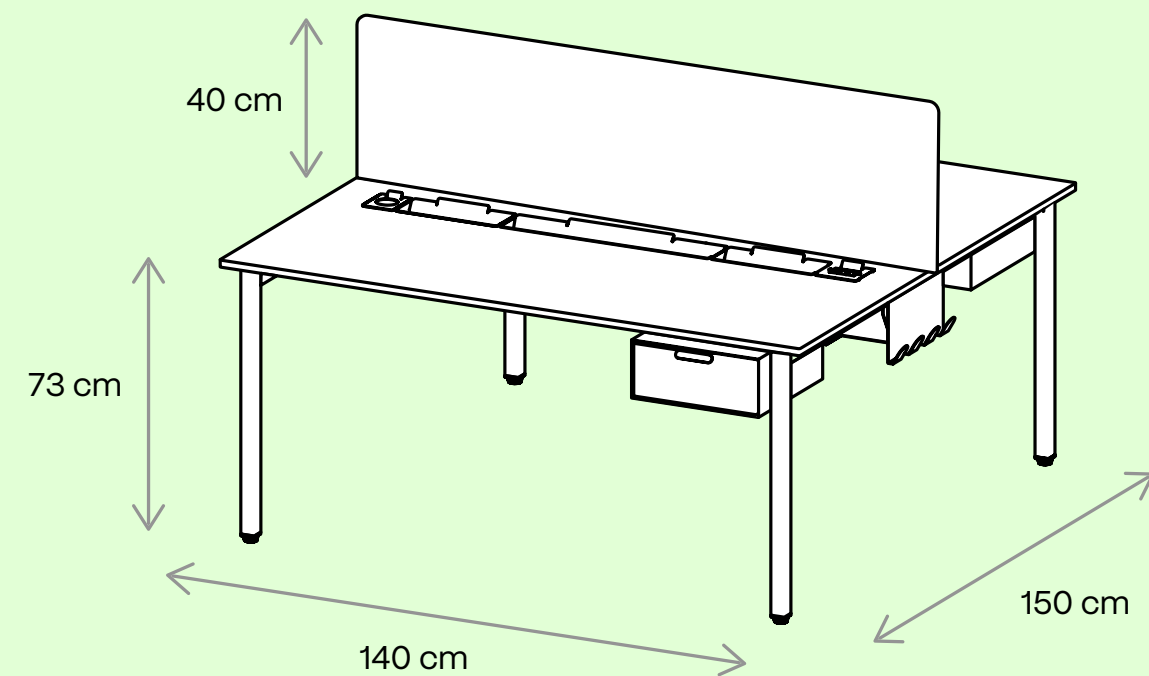
Moi



Loop



Loop

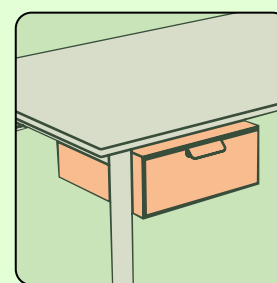


El Escritorio Modular Loop redefine la versatilidad en el diseño de oficinas, ofreciendo un sistema de escritorios compartidos de estilo bench que se adapta completamente a las necesidades del espacio.

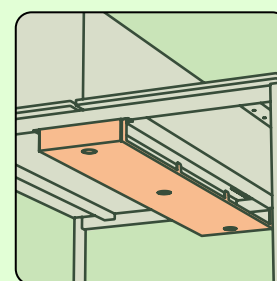
La cantidad de módulos es totalmente personalizable, desde una configuración compacta de 2 módulos hasta opciones más expansivas de 4, 6 o más; siempre en pares para mantener la armonía estética.

Sus patas con niveladores garantizan una superficie estable. Además, su abertura para el manejo de cables es personalizable, permitiendo mantener un espacio de trabajo ordenado.

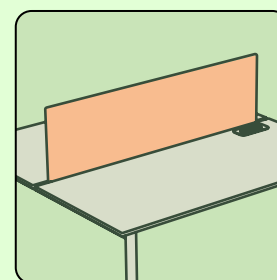
Para conectividad, se puede optar por la instalación de una caja de conexiones eléctricas. El Escritorio Modular Loop es la solución perfecta para espacios de trabajo flexibles y colaborativos.



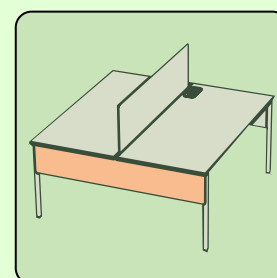
Gaveta con rieles
Construcción de metal con pintura electrostática para mayor durabilidad. Medidas: Alto 15cm, Ancho 35cm, Largo 35cm



Pantalla Divisoria
Pantalla acústica para separar los dos escritorios. Plástico PET en color personalizado. Altura personalizable.



Canaleta para Cableado
Canaleta para organizar cableado, regletas y adaptadores. Construcción de metal con acabado de pintura electrostática.

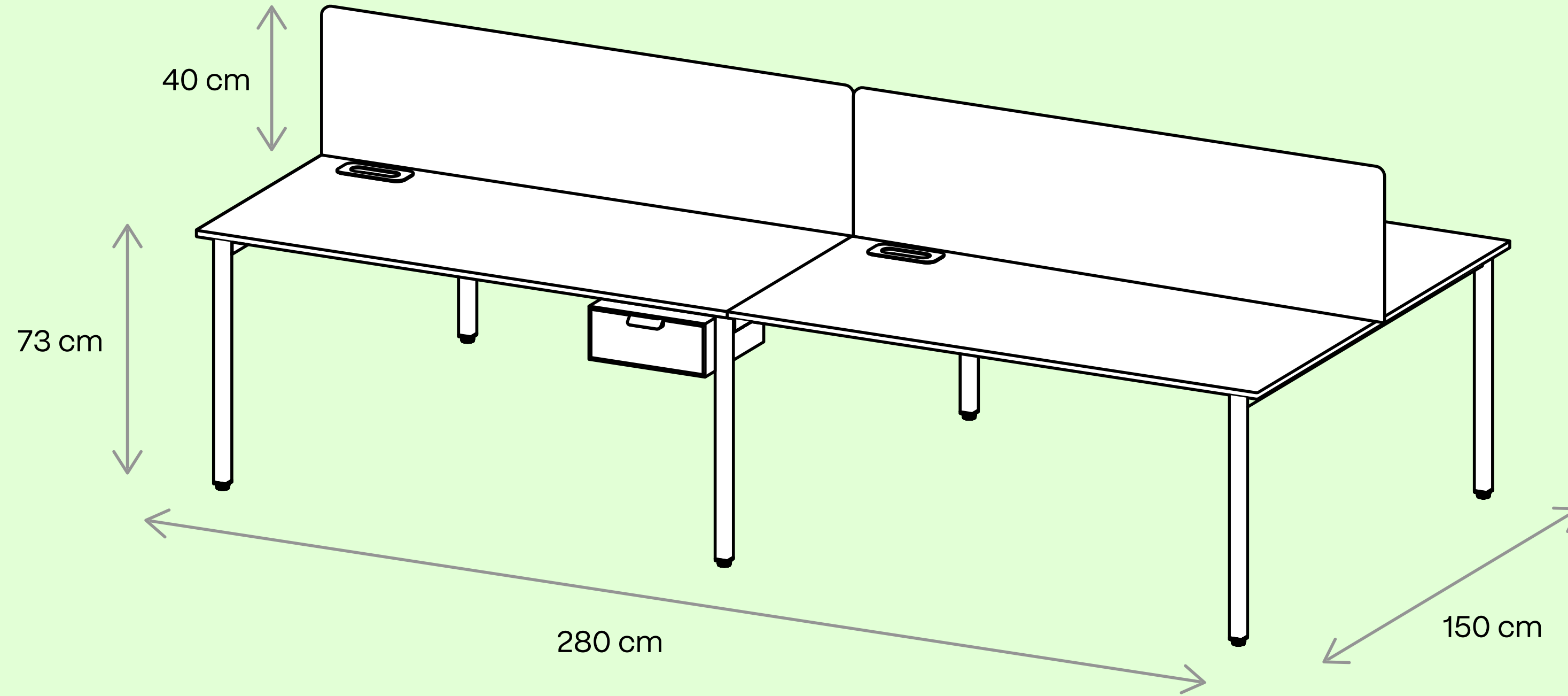


Cubierta lateral para privacidad
Altura personalizable. Construcción de metal con acabado de pintura electrostática.

- ① La cantidad de módulos se puede personalizar, pueden ser 2, 4, 6 o más.
- ② Incluye niveladores.
- ③ Abertura personalizable para manejo de cables.
- ④ Opcionalmente se puede instalar caja de conexión eléctrica.
- ⑤ Medida personalizable a partir de los siguientes rangos: Largo 120 cm - 200 cm; Ancho 60 cm - 80 cm; Altura 73 cm (posición sentado) - 104 cm (para uso de pie o con banco alto) (no es ajustable) *Estas dimensiones son de cada escritorio individual. Todos deben tener las mismas medidas.
- ⑥ **Materiales:** Estructura de metal con pintura electrostática; Sobre de Termoformado; Niveladores plásticos



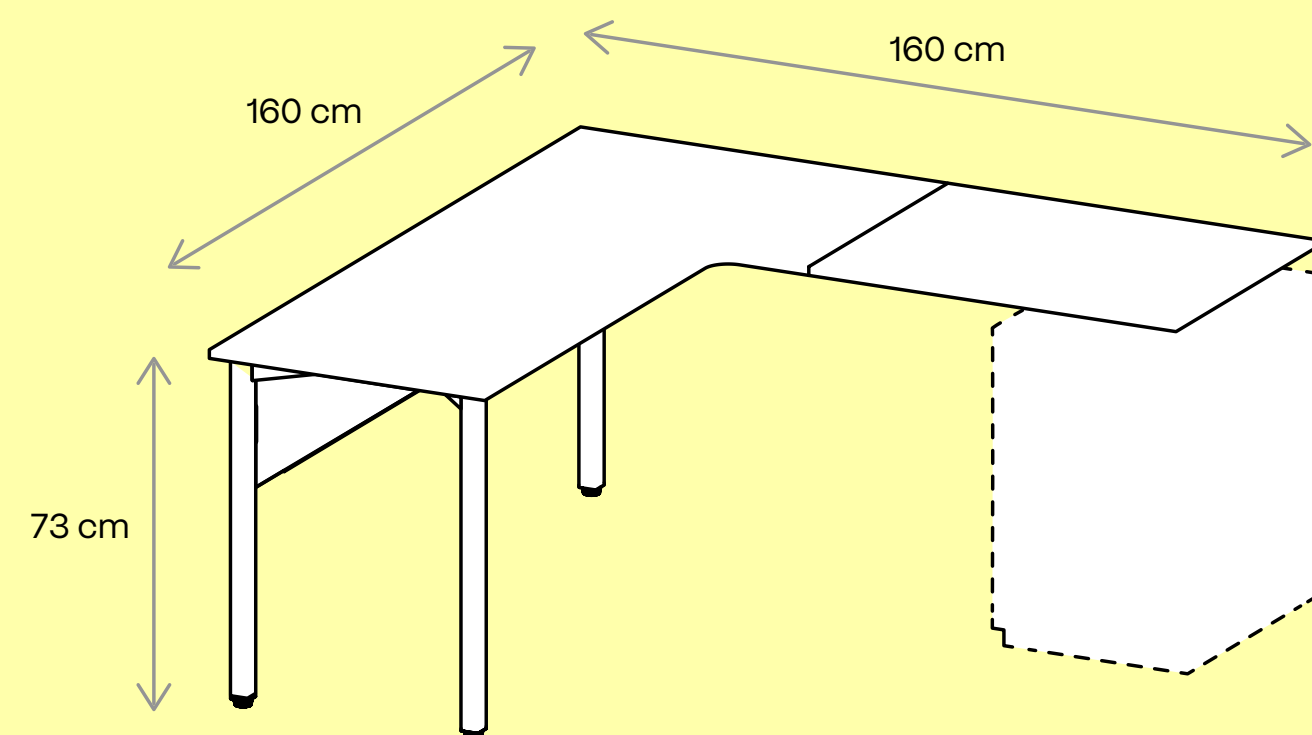
Loop



Ele



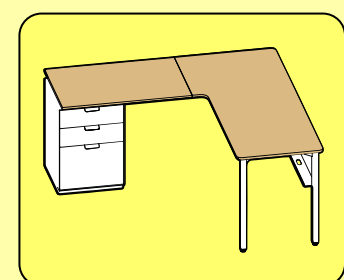
Ele



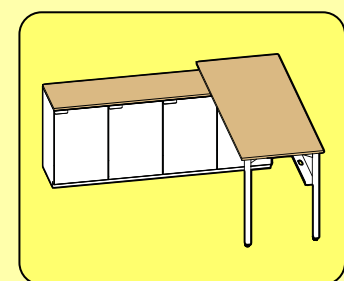
El Escritorio ELE es una solución de diseño versátil para puestos de trabajo de oficina que requieren de espacios de almacenamiento. Con su forma en L, ofrece una amplia superficie de trabajo y espacio para la organización de documentos.

Además, el Escritorio ELE está disponible en tres tipologías diferentes, cada una con opciones de almacenamiento específicas, lo que lo convierte en una elección perfecta para oficinas personales que requieren un espacio de trabajo a medida.

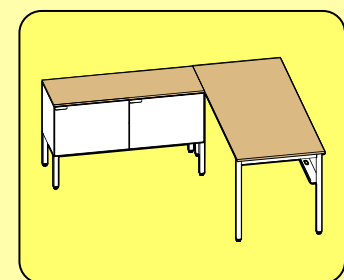
Compatible con diferentes muebles de almacenamiento. 3 tipologías:



Archivero Mono
(Sobre alineado)



Archivero Stereo
(Sobre traslapado)

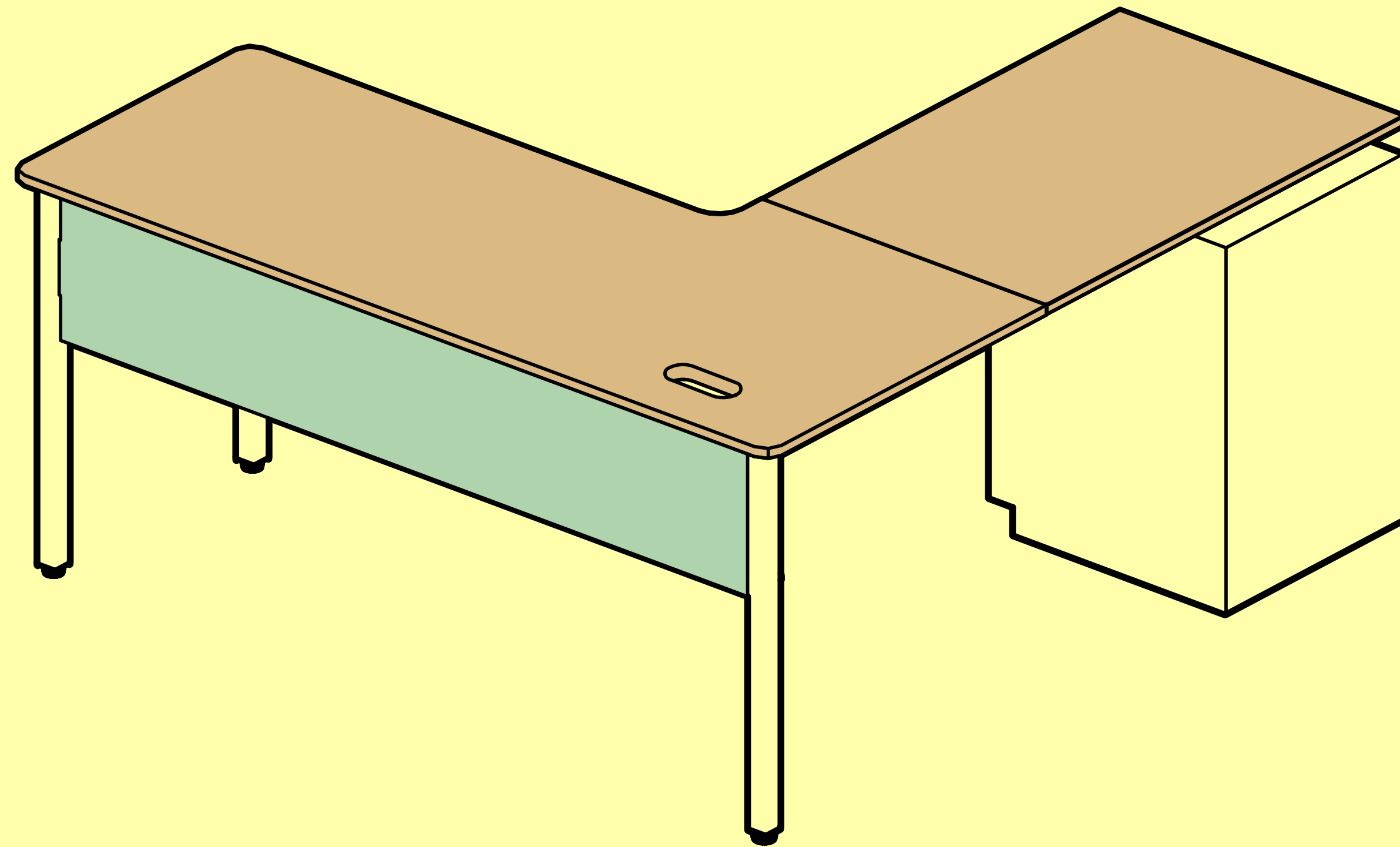


Archivero Stereo
(Sobre alineado)

- ① Estructura de metal con pintura electrostática
- ② Sobre de Termoformado o madera laurel.
- ③ Niveladores plásticos
- ④ Doble integrada para organizar cables y adaptadores.
- ⑤ Altura de cubierta personalizable.



Ele



Oficinas

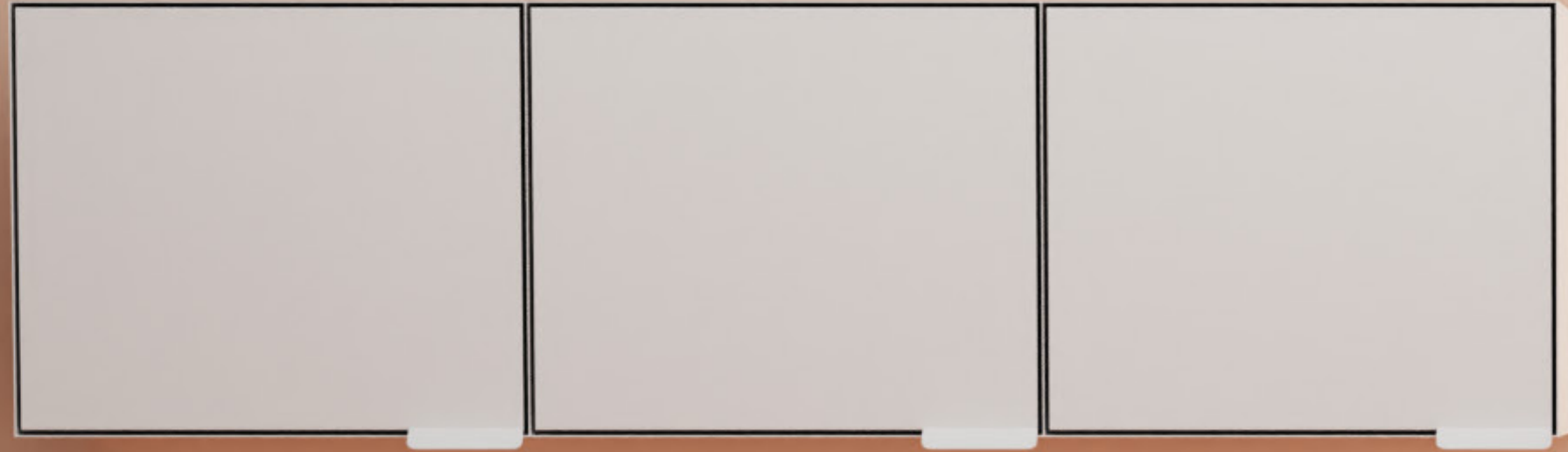
⁰³ Espacio de trabajo

¹⁴ **Almacenamiento**

²⁵ Mesas

³³ Accesorios

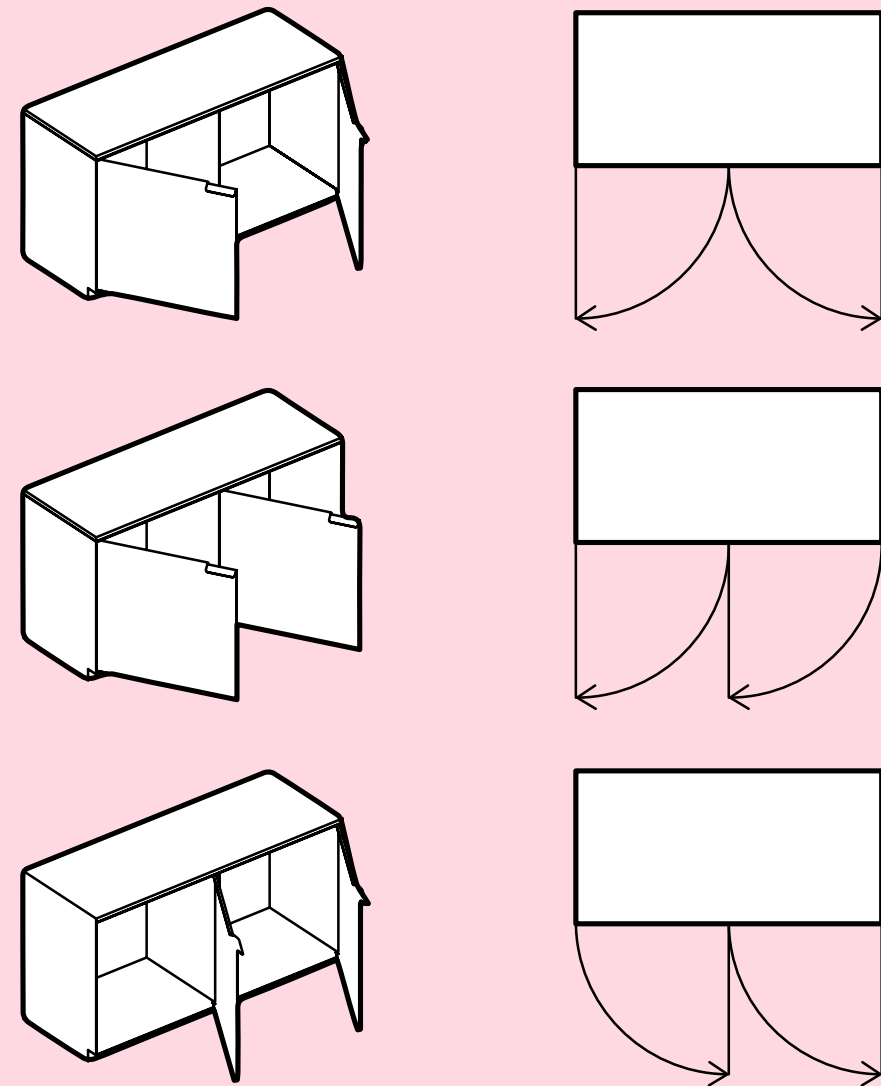
³⁸ Sillas



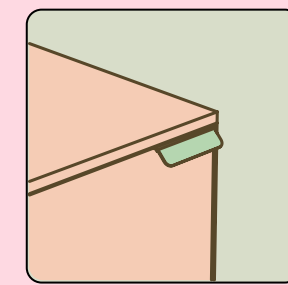
Almacenamiento



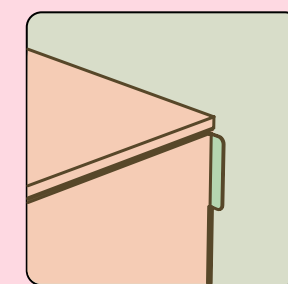
Stereo



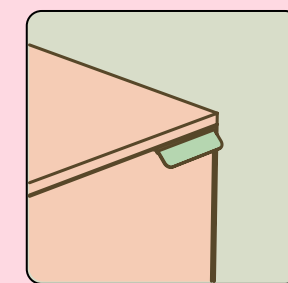
PERSONALIZACIÓN



Dimensiones personalizables

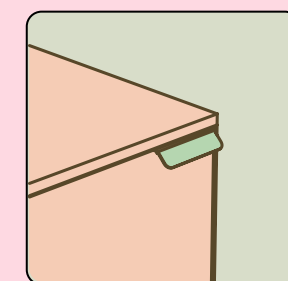


Largo 40 cm - 200 cm, cantidad de puertas variables (1-4 puertas)



Pueden llevar repisas abiertas arriba o abajo.

Orientación de puertas personalizable.



Los contenedores también pueden ser abiertos (sin puertas)

El Archivero Stereo es una adición imprescindible para cualquier espacio de trabajo. La estética se une a la funcionalidad para una experiencia de almacenamiento única.

Su construcción en metal con pintura electrostática asegura durabilidad y una apariencia moderna. También, es posible de personalizar agregando un sobre termoformado.

El Archivero Stereo es perfectamente compatible con la familia de escritorios. Con cuatro tipologías disponibles, podrás elegir el tamaño y la configuración que mejor se adapten a tus necesidades de almacenamiento.

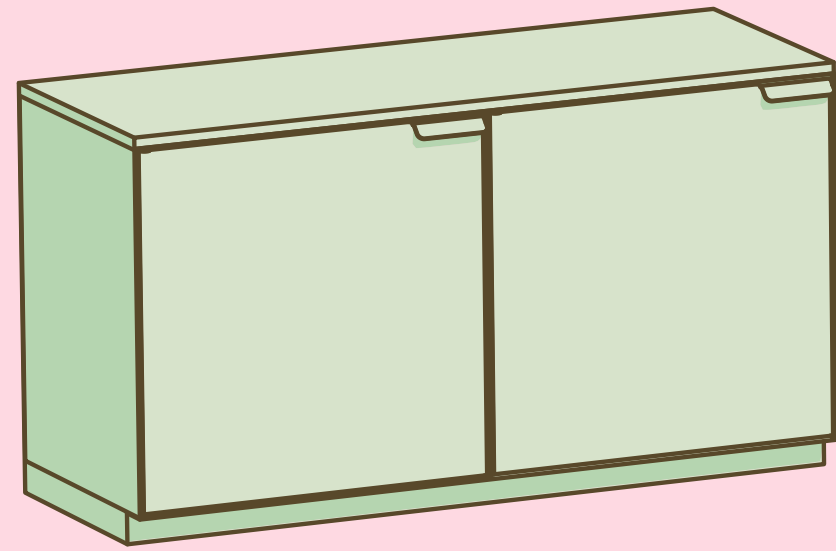
- ① Archivero para almacenamiento con puertas.
- ② Construcción de metal con pintura electrostática.
- ③ Sobre opcional de termoformado.
- ④ Compatible con los escritorios Moi, Loop, Ele. (Se puede usar como complemento para los escritorios o como separador de espacios.)
- ⑤ El archivero Stereo se puede utilizar como complemento de almacenamiento para los escritorios o para separar espacios y organizar los objetos y papelería de oficina:



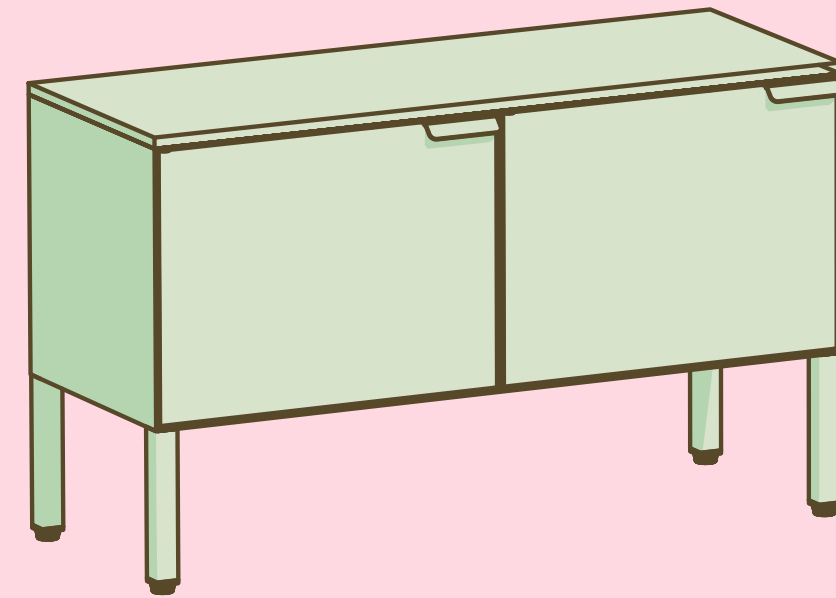
Stereo



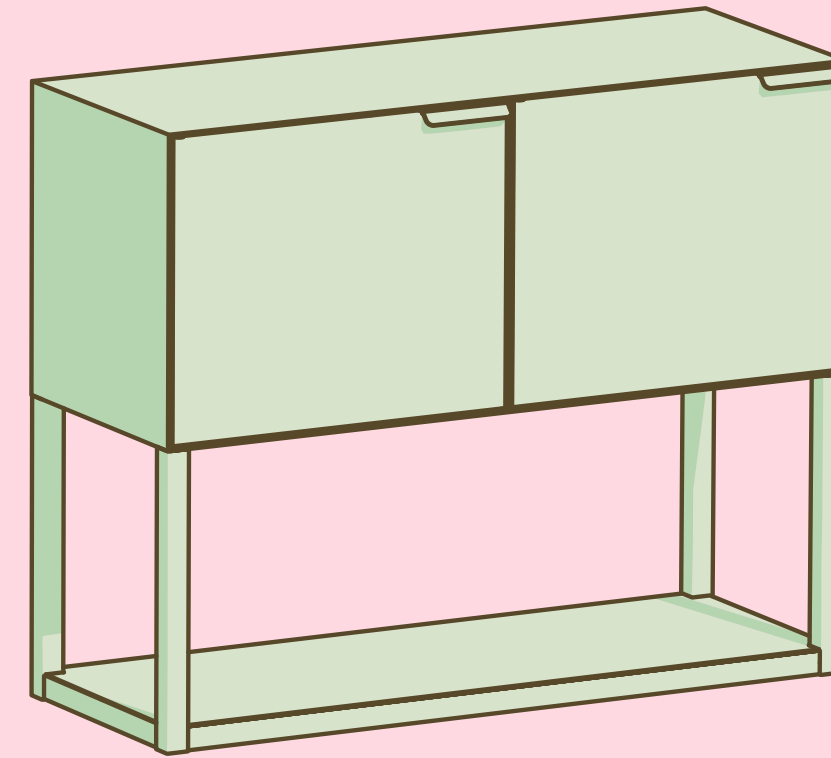
Stereo



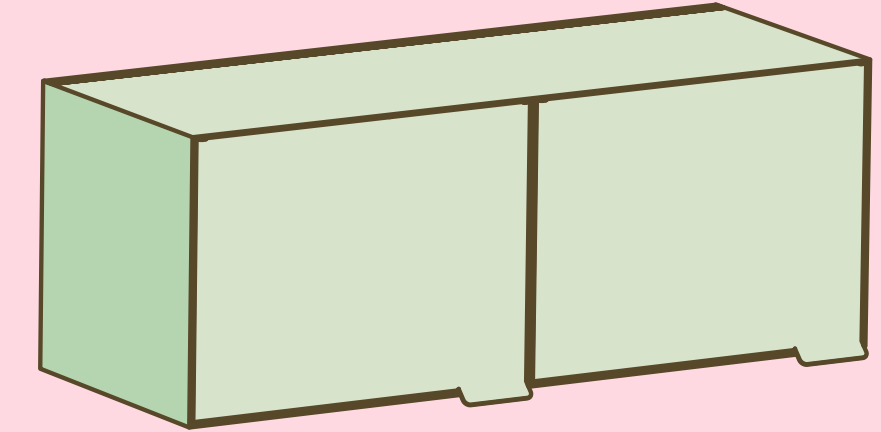
Rodapié



Patas

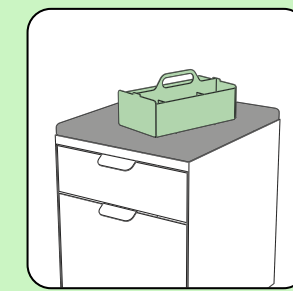
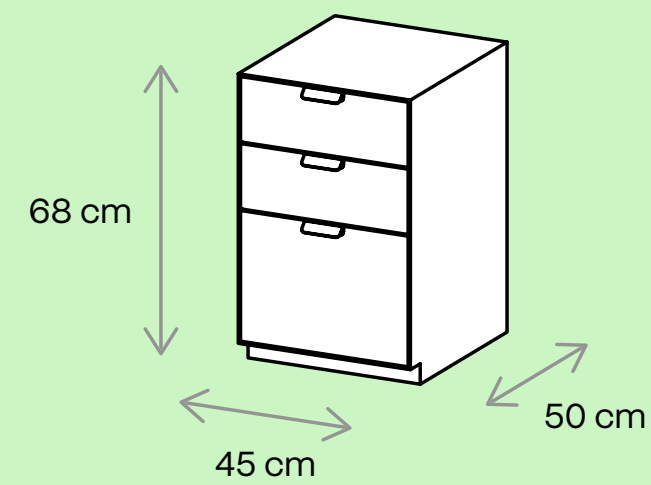
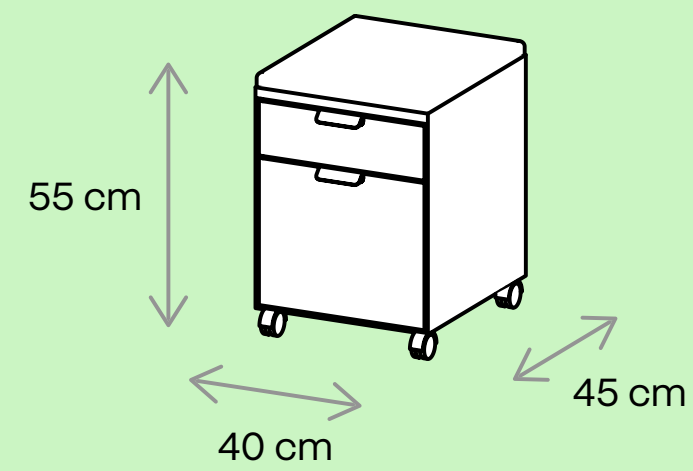


Repisa

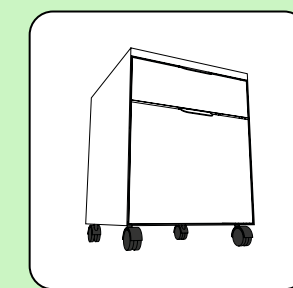


Aéreo

Mono



Superficie tapizada



Ruedas plásticas con freno

El Archivero Mono es una pieza de almacenamiento versátil y funcional que se adapta a diferentes necesidades. La característica más destacada del Archivero Mono es su capacidad de personalización, ya que puedes elegir entre 2 o 3 gavetas, colores y dimensiones.

Además, su versatilidad se extiende a su uso, ya que puede ser colocado debajo

del escritorio para un acceso rápido a tus documentos o utilizarse por separado como mueble de almacenamiento independiente.

Mono es compatible tanto con la estructura del escritorio ELE como con la del escritorio Moi, lo que te permite crear un espacio de trabajo coherente y organizado.

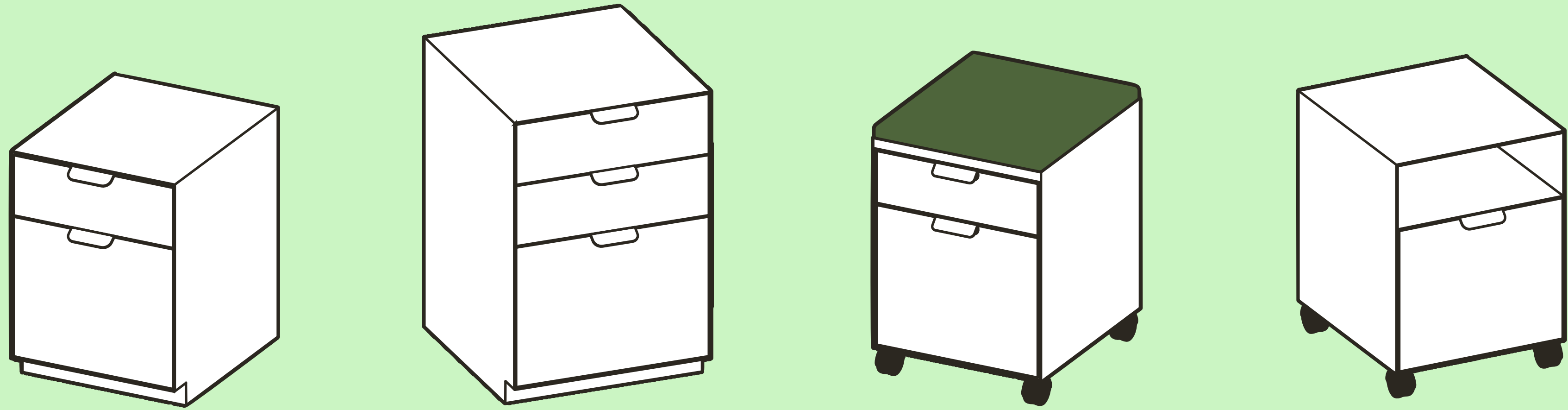
- ① Archivero con gavetas.
- ② Se puede utilizar debajo del escritorio o por separado como mueble de almacenamiento independiente.
- ③ Construcción de metal con pintura electrostática.
- ④ Cantidad de gavetas personalizables: 2 - 3 gavetas.
- ⑤ Se puede usar con los escritorios ELE y Moi.
- ⑥ Dimensiones Estándar: (Pueden ser personalizables) Ancho: 45 cm; Altura: 67.5 cm; Largo: 45 cm



Mono



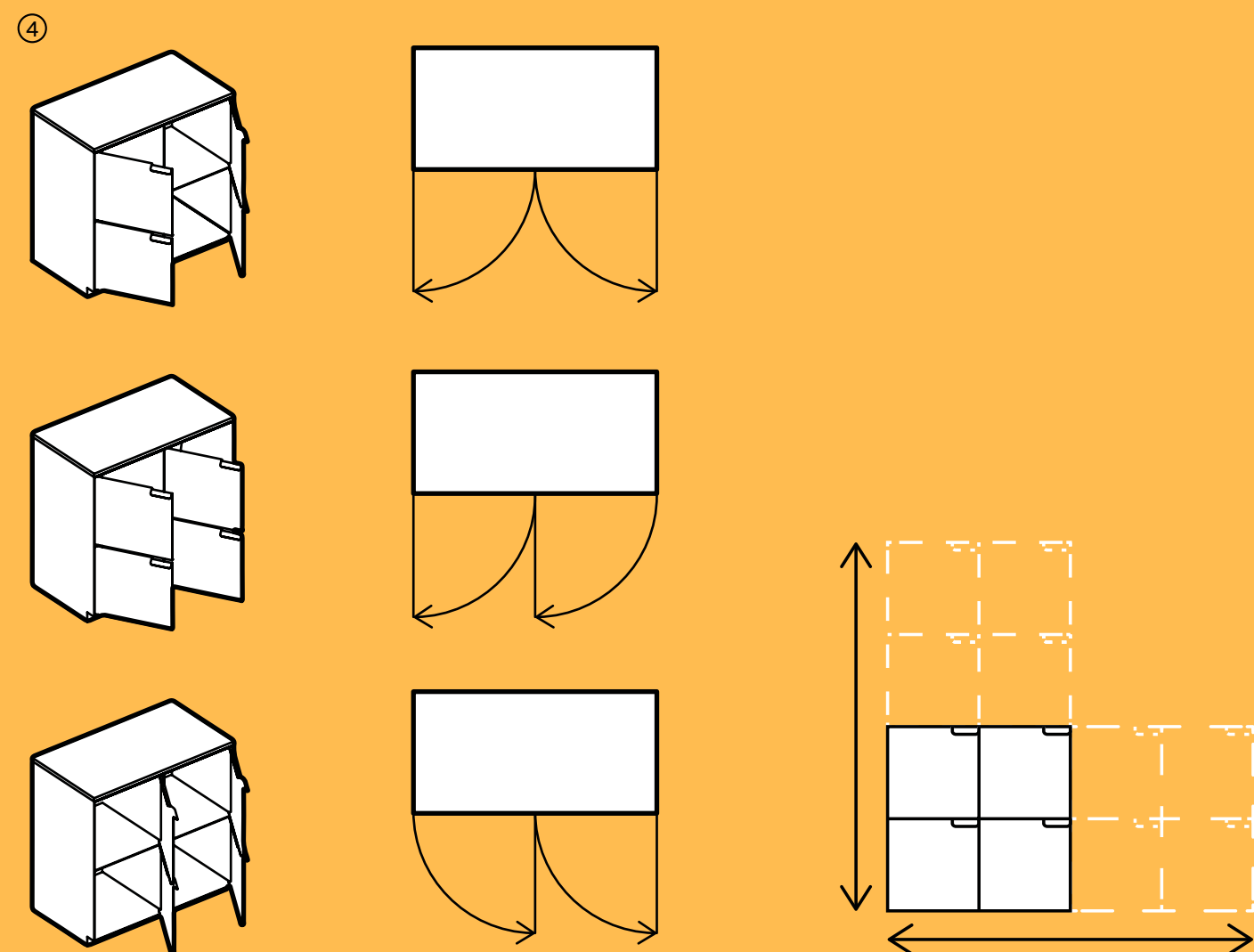
Mono



Novo



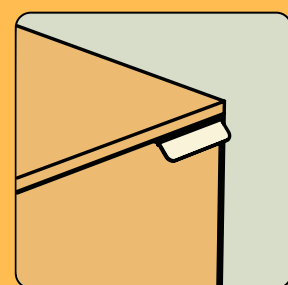
Novo



Los Lockers Novo son la solución perfecta para un almacenamiento seguro y personalizable. Estos lockers cuentan con puertas que garantizan la privacidad y la protección de tus pertenencias.

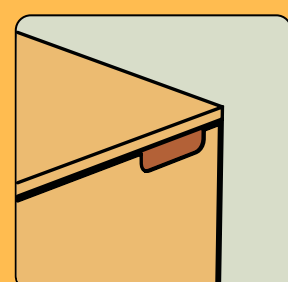
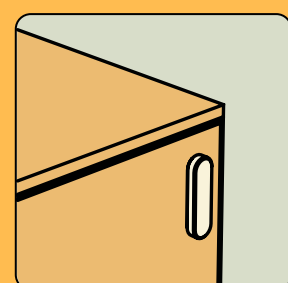
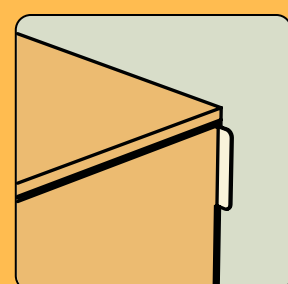
Los Lockers Novo permiten una distribución que se adapta a las necesidades específicas de organización del espacio. Tanto la cantidad de puertas como las

dimensiones pueden ajustarse. Además, la orientación de las puertas es flexible, lo que te brinda control total sobre el diseño de tus lockers.



4 Estilos de agarraderas

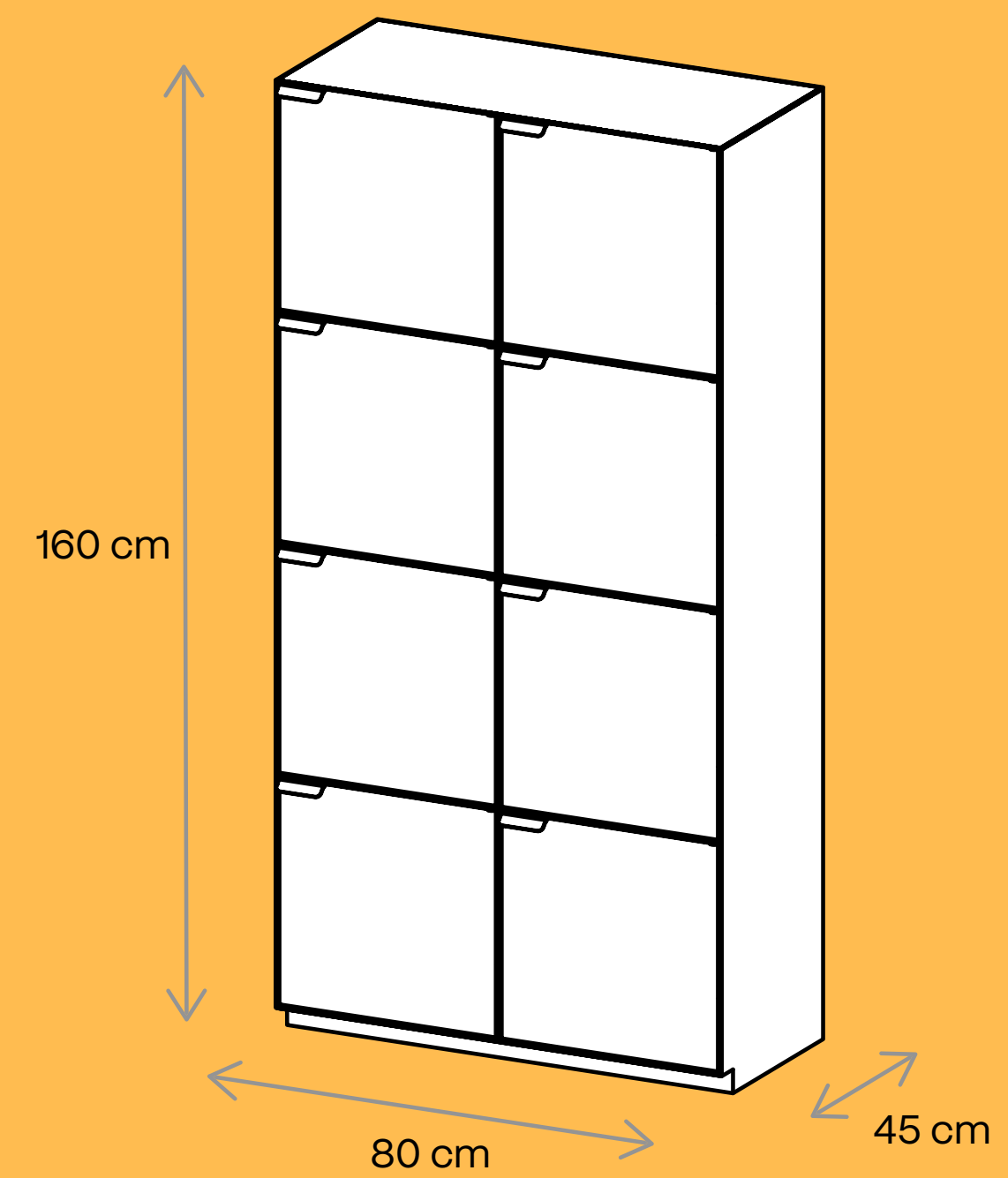
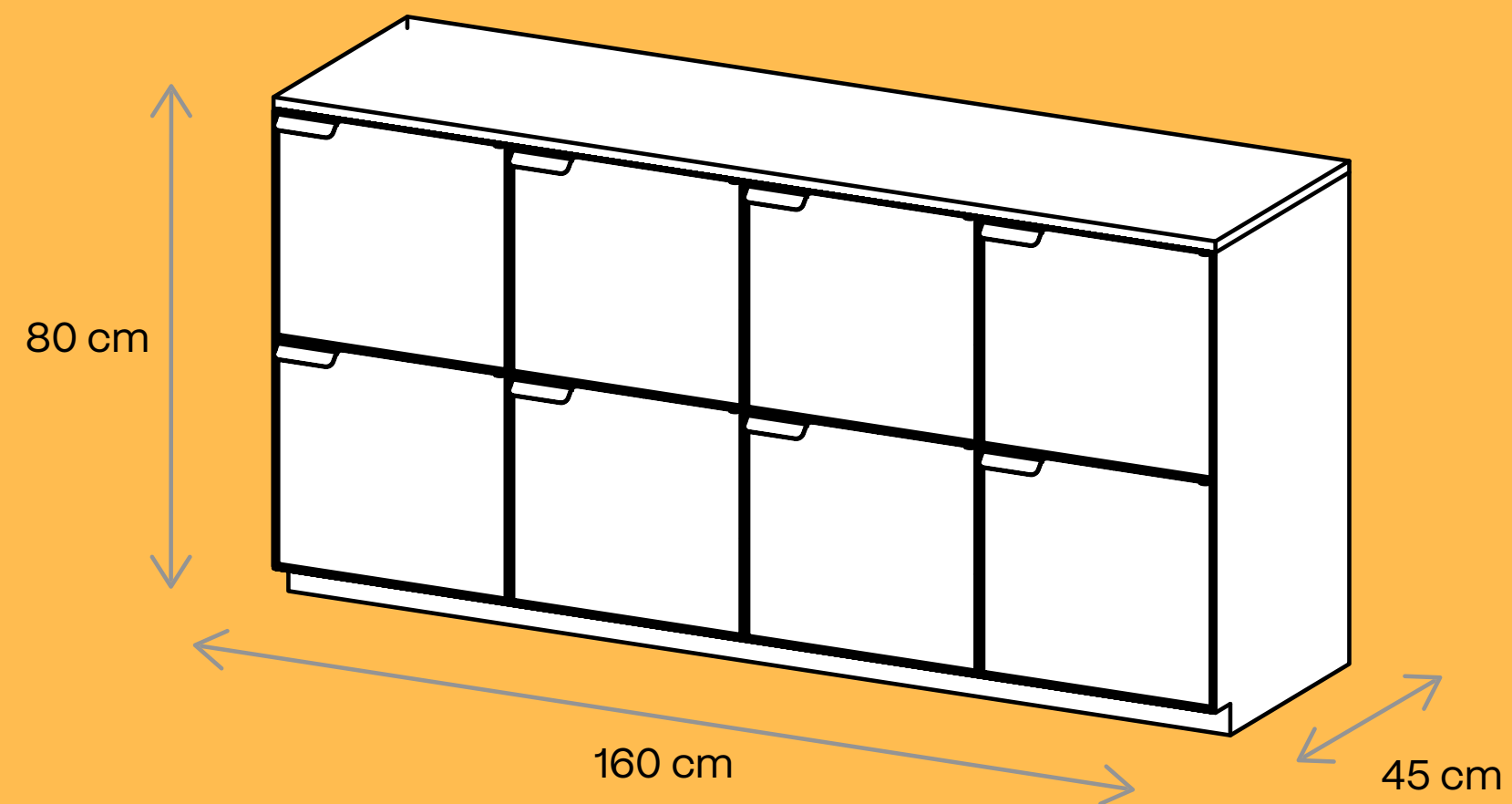
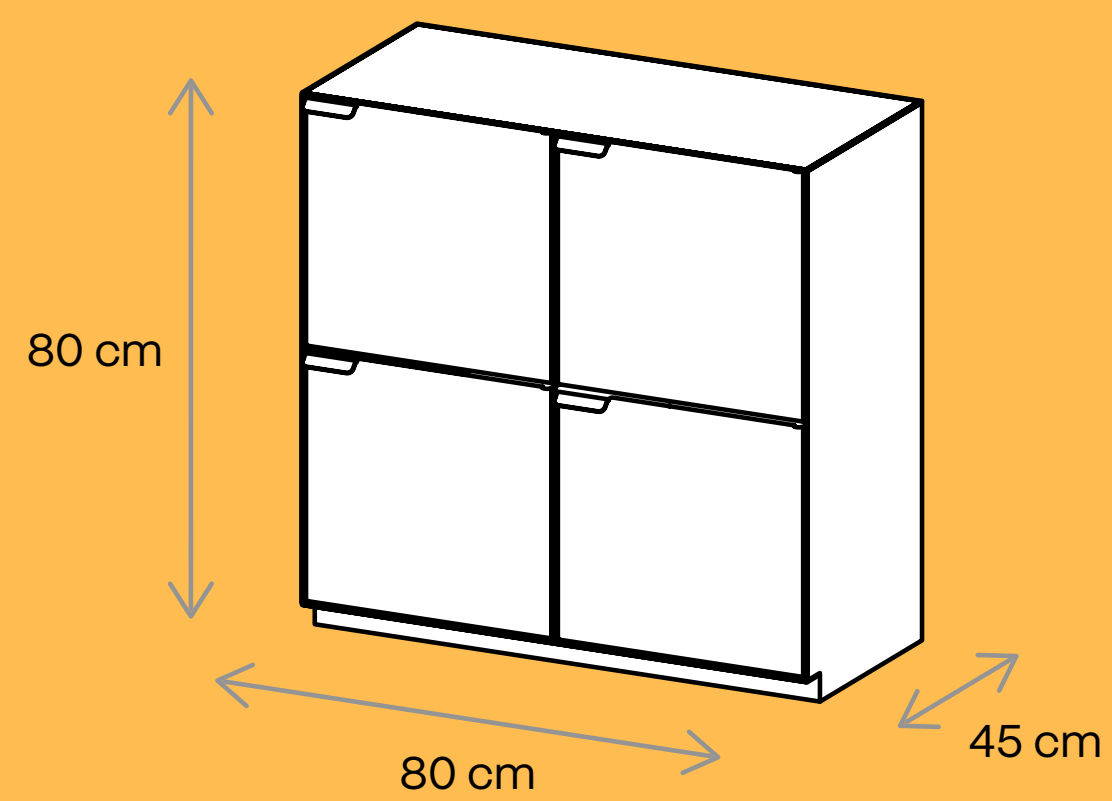
Las agarraderas deben ser del mismo color que el archivero, con excepción del tercer estilo que corresponde a una agarradera de madera.



- ① La Distribución, cantidad de puertas y dimensiones son personalizables.
- ② Construcción de metal con pintura electrostática.
- ③ Sobre opcional de termoformado.
- ④ Orientación de puertas personalizable.



Novo



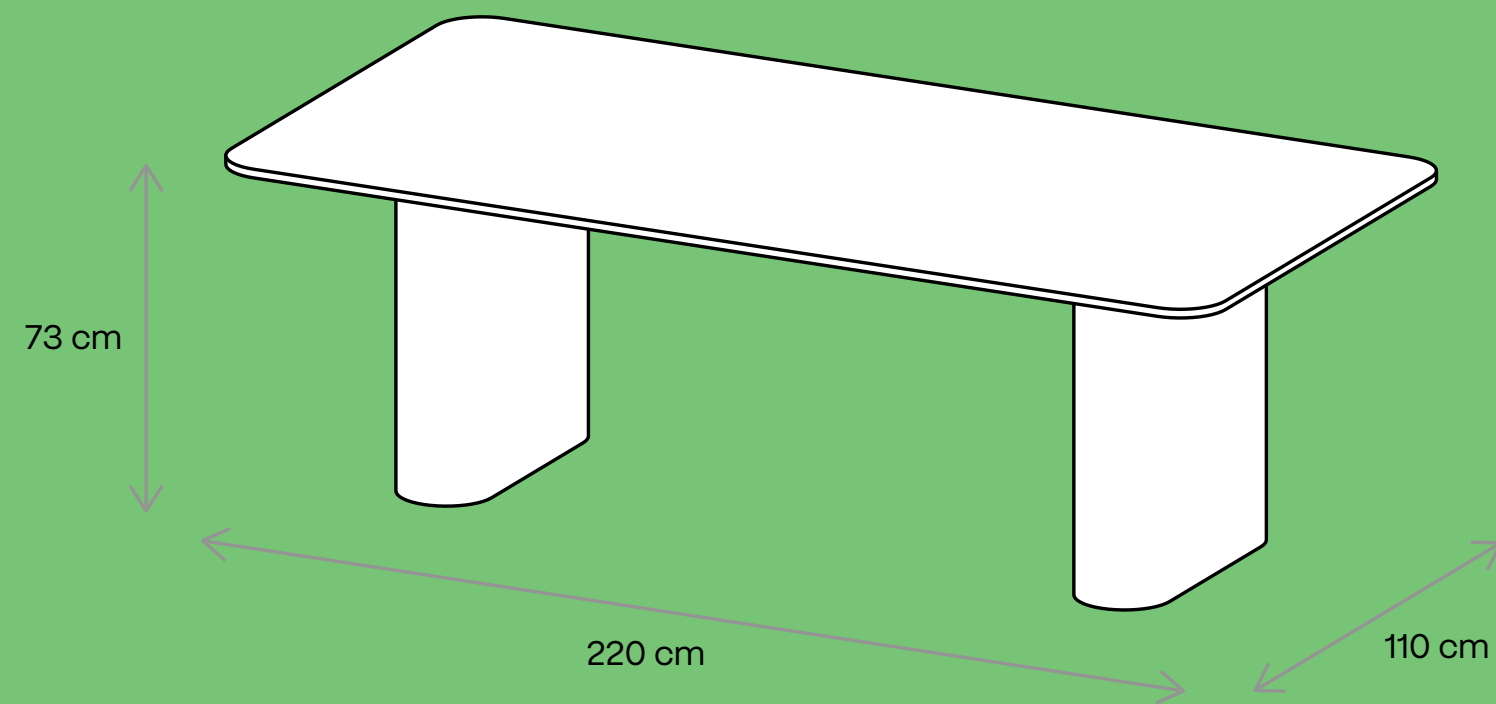
Oficinas

- 03 Espacio de trabajo
- 14 Almacenamiento
- 25 **Mesas**
- 33 Accesorios
- 38 Sillas

Mesas



Jumbo

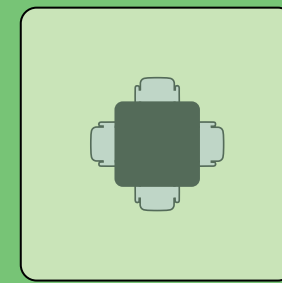


La Mesa Jumbo se adapta a una amplia gama de entornos, ya sea para reuniones, conferencias, espacios de trabajo colaborativo o áreas de comedor. Las patas con niveladores permiten ajustar la altura según la superficie donde se coloque. Sus dimensiones pueden ser personalizadas, lo que brinda flexibilidad para adecuarla a diferentes necesidades.

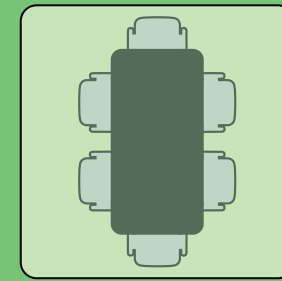
Además, se puede agregar una caja de conexiones eléctricas en el sobre de la mesa, junto a una canaleta para el manejo del cableado y una compuerta para el mantenimiento de la instalación eléctrica, lo que facilita la conectividad en entornos de trabajo modernos.

Mesa

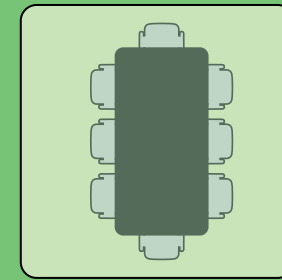
MEDIDAS PERSONALIZABLES



1.2m x 1.2m
(4 personas)



2.3m x 1.2m
(6 personas)



x.xm x x.xm
(8 personas)

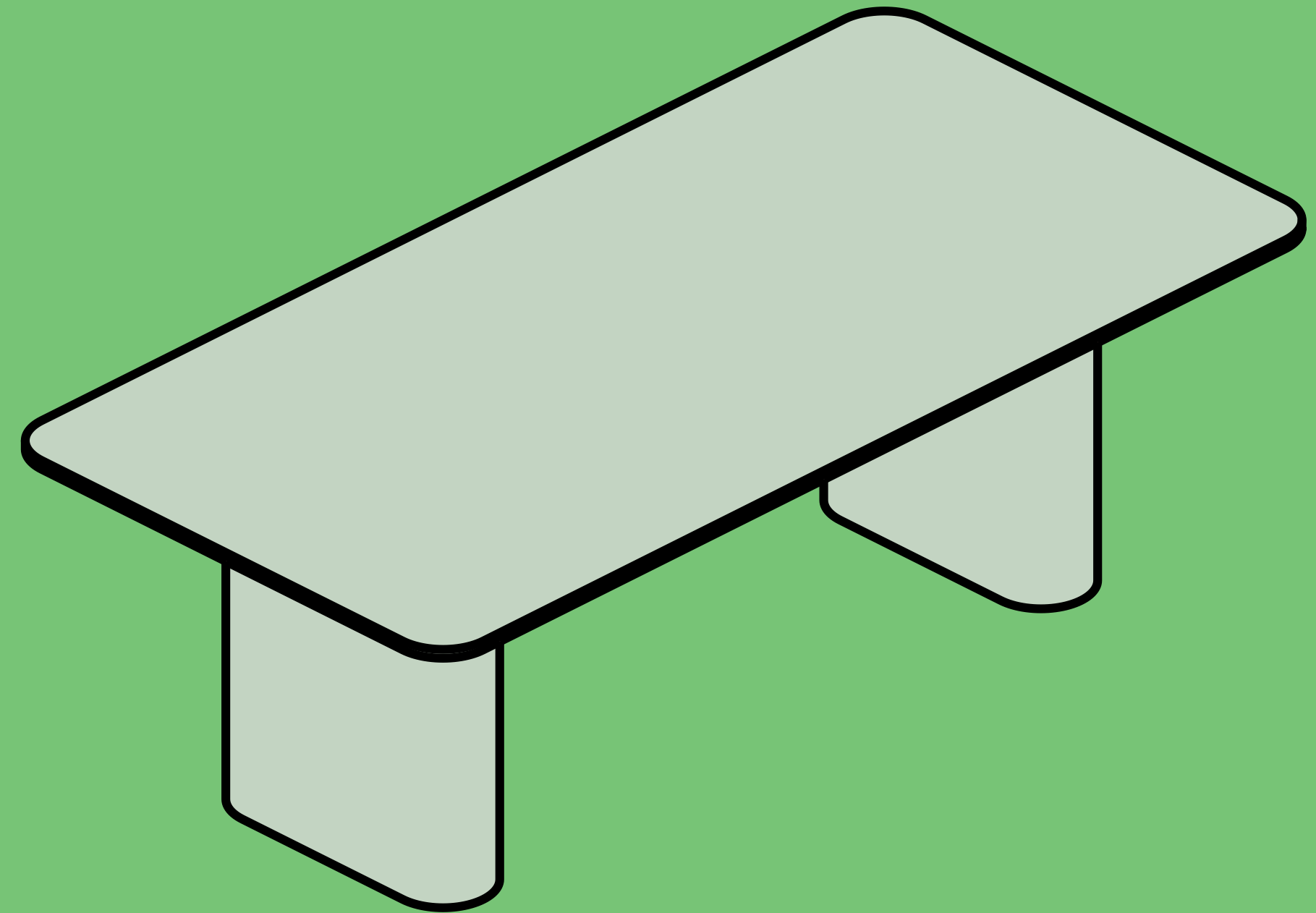
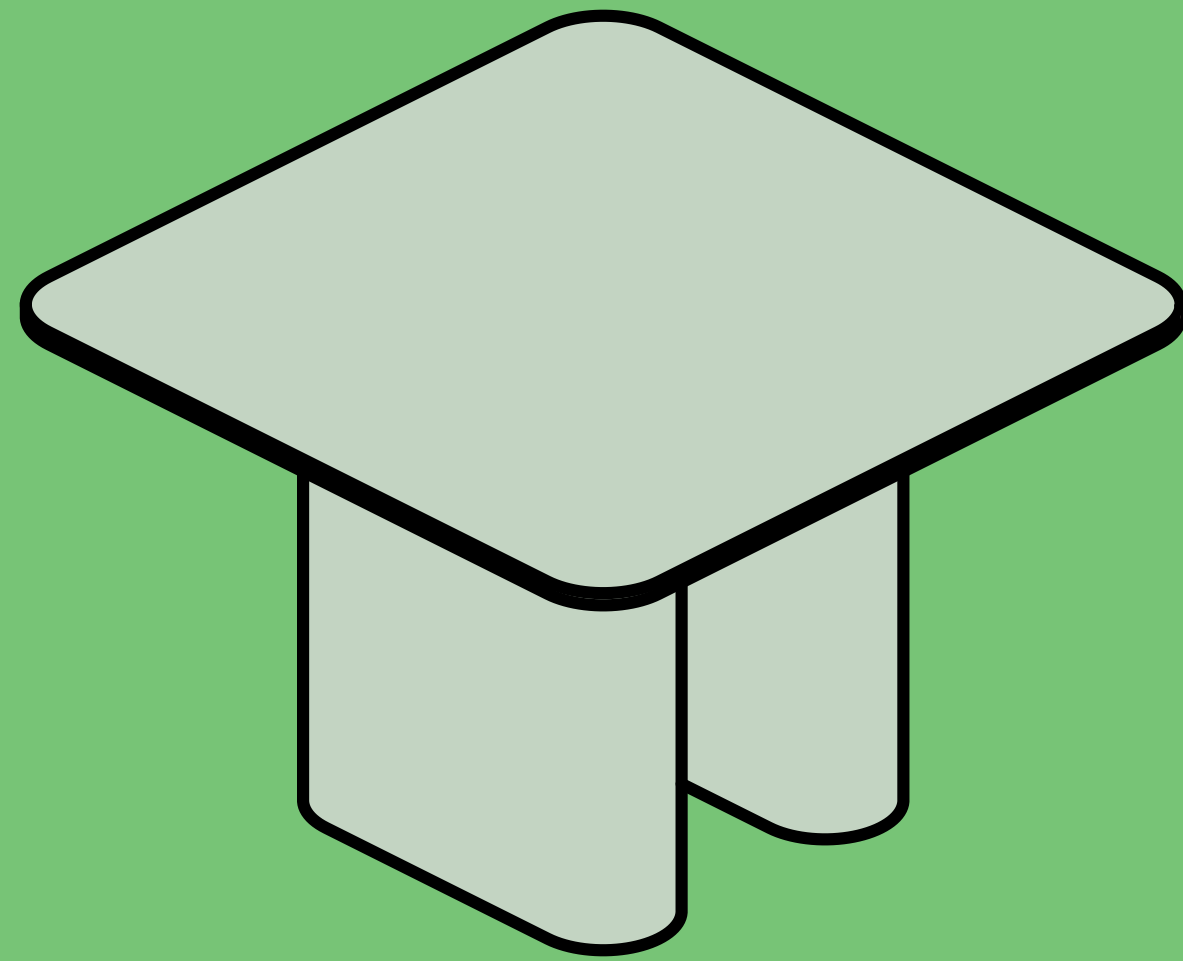
- ① Mesa multiuso: mesa de reuniones, conferencias, espacios de trabajo colaborativo o áreas de comedor.
- ② Estructura de metal rolada con pintura electrostática.
- ③ Sobre de termoformado.
- ④ Patas con niveladores
- ⑤ Altura personalizable. La medida estándar es 73 cm.
- ⑥ Se puede agregar una caja de conexiones eléctricas, canaleta para el manejo del cableado y una compuerta para el mantenimiento de la instalación eléctrica.



Jumbo



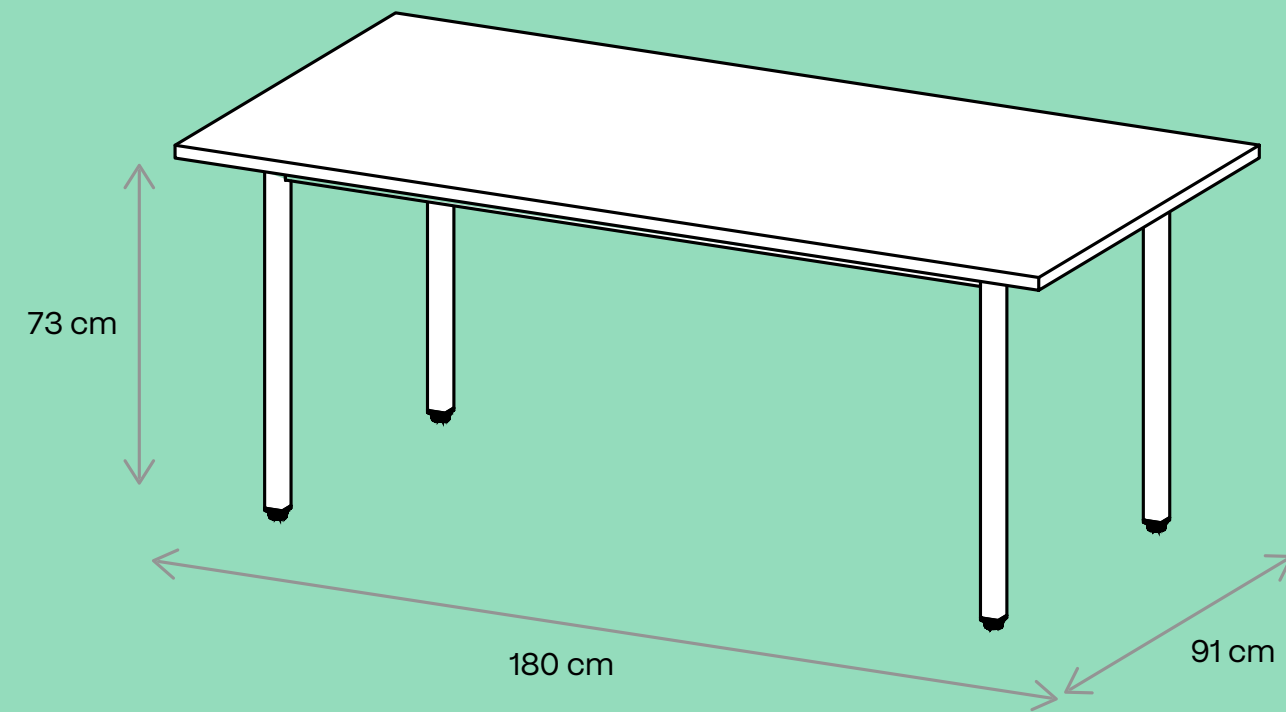
Jumbo



Ringo



Ringo



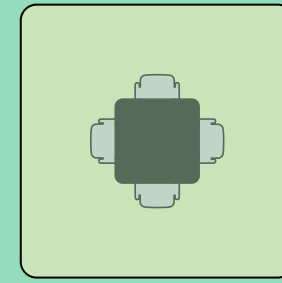
La Mesa Ringo es un diseño contemporáneo ideal para espacios de trabajo colaborativo y comedores.

Su estructura de tubo de metal, junto con un sobre de termoformado o madera, nos aporta un estilo minimalista y funcional para alto tránsito. Las patas con niveladores

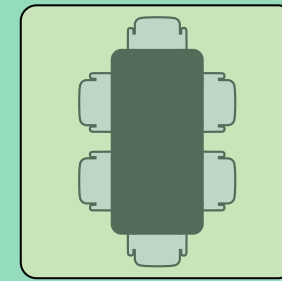
permiten un ajuste sencillo de la altura. Sus medidas son personalizables, lo que permite adecuarla a diferentes espacios.

La Mesa Ringo es una elección perfecta para fomentar la colaboración y la interacción en entornos de trabajo y comedores.

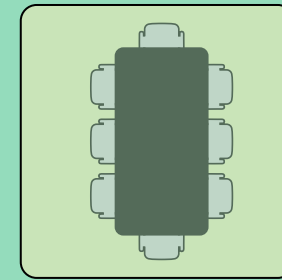
MEDIDAS PERSONALIZABLES



1.2m x 1.2m
(4 personas)



2.3m x 1.2m
(6 personas)

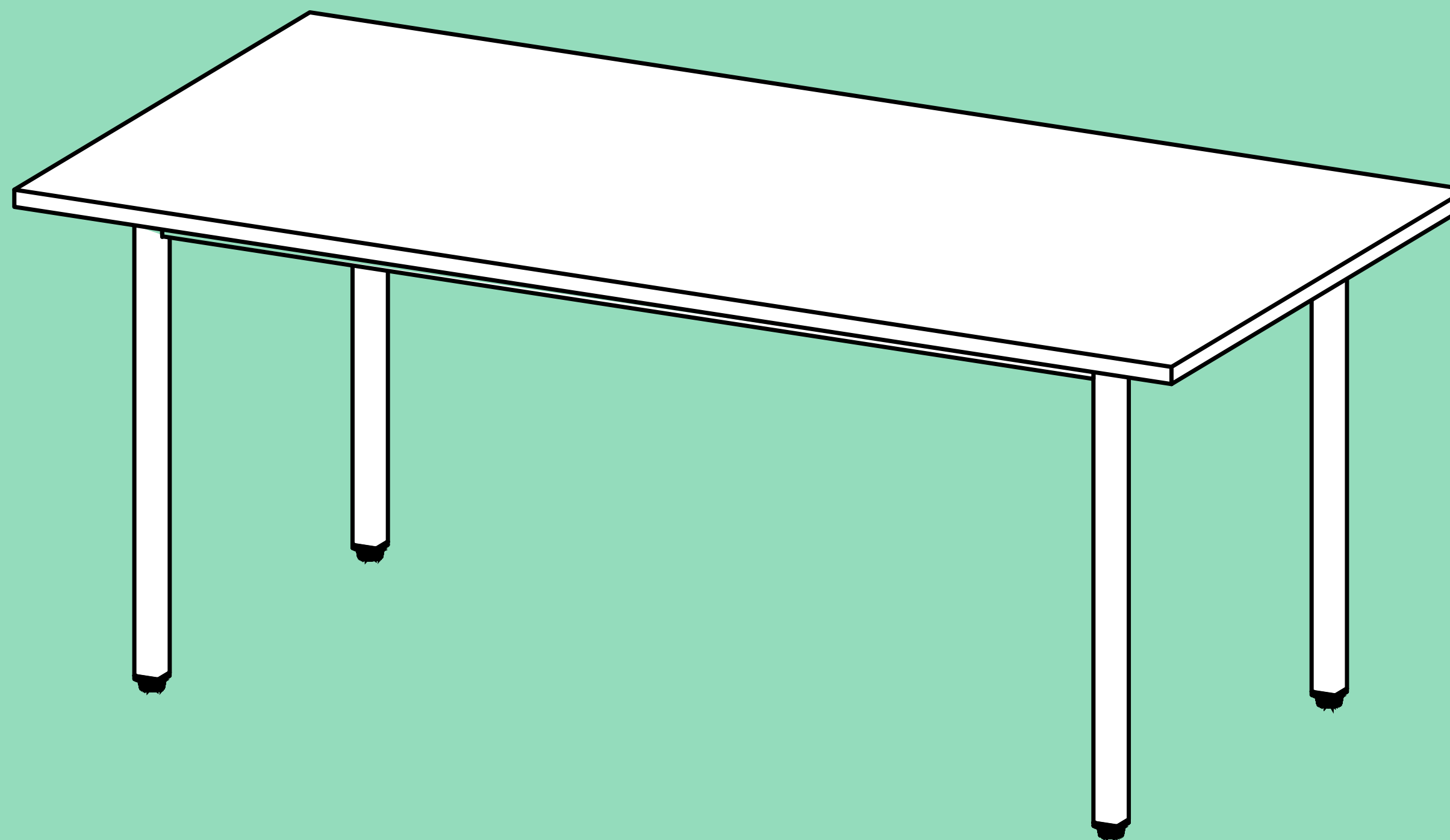


x.xm x x.xm
(8 personas)

- ① Mesa para espacios de trabajo colaborativo o comedores.
- ② Estructura de tubo de metal con sobre de termoformado.
- ③ Patas con niveladores.
- ④ Altura personalizable. La medida estándar es 73 cm.



Ringo



Oficinas 2024

⁰³ Espacio de trabajo

¹⁴ Almacenamiento

²⁵ Mesas

³³ **Accesorios**

³⁸ Sillas

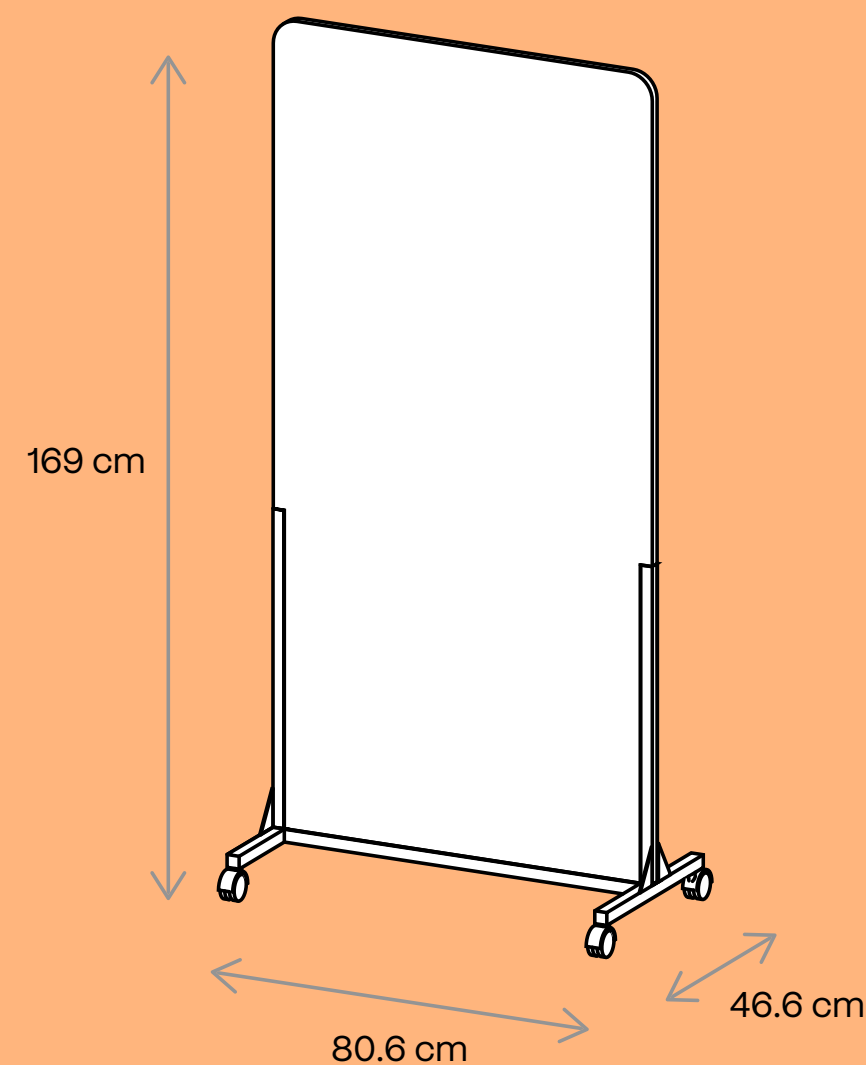
Accesorios



Pantallas acústicas



Pantallas acústicas



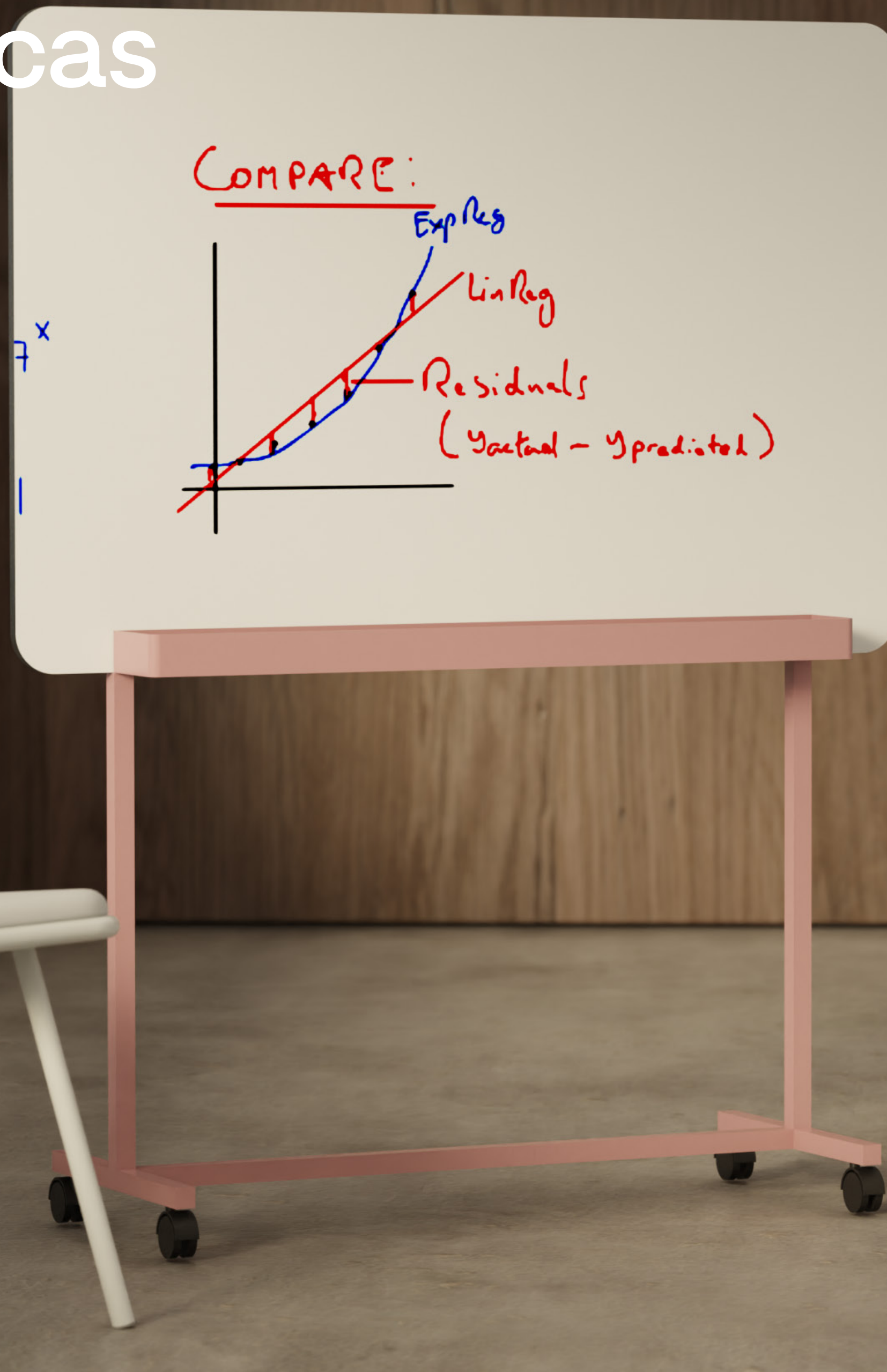
Nuestra innovadora línea de pantallas acústicas ofrece una solución para dividir espacios y crear áreas con aislamiento acústico. Fabricadas con paneles de PET de alta calidad, proporcionan una excelente separación visual y reducen el ruido no deseado para mejorar la privacidad y concentración. Además, ofrecemos una amplia gama de colores para adaptarse a cualquier diseño interior.

Su estructura de metal con pintura electrostática garantiza durabilidad. Las ruedas con freno permiten una fácil movilidad y fijación en su lugar. Con dimensiones de panel personalizables dentro de los límites del material, nuestras pantallas se adaptan perfectamente a las necesidades de cada espacio.

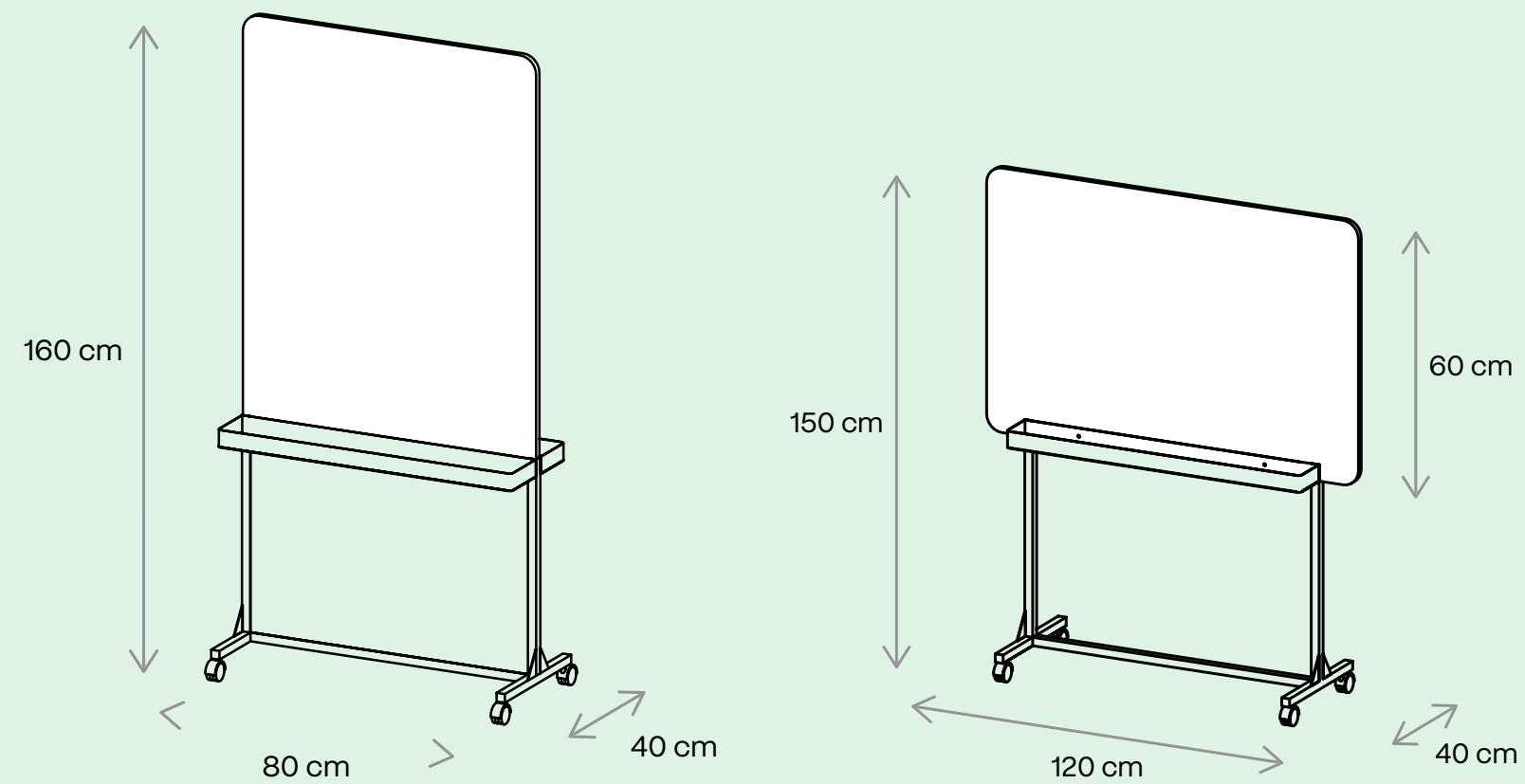
- ① Pantallas divisorias para separar espacios o delimitar áreas con aislamiento acústico
- ② Panel de PET con colores personalizables
- ③ Estructura de metal con pintura electrostática
- ④ Ruedas con freno
- ⑤ Dimensiones de panel personalizables (rango de dimensiones)



Pizarras blancas



Pizarras blancas



La pizarra móvil esta diseñada para fomentar la colaboración y la creatividad. Con la opción de orientación vertical u horizontal, se adapta a las necesidades específicas de su espacio. La superficie de dibujo es de 100 cm x 60 cm. Cuenta con un contenedor integrado para el almacenamiento de marcadores y borradores, manteniendo todo al alcance de la mano para una máxima eficiencia.

Fabricada con una resistente estructura de metal con pintura electrostática, la cual está disponible en una amplia gama de colores.

- ① Pizarra blanca móvil
- ② Opción de orientación vertical u horizontal.
- ③ Superficie de dibujo de 100 cm x 60 cm
- ④ Contenedor para almacenamiento de marcadores y borradores
- ⑤ Estructura de metal con pintura electrostática, color personalizable



Oficinas

⁰³ Espacio de trabajo

¹⁴ Almacenamiento

²⁵ Mesas

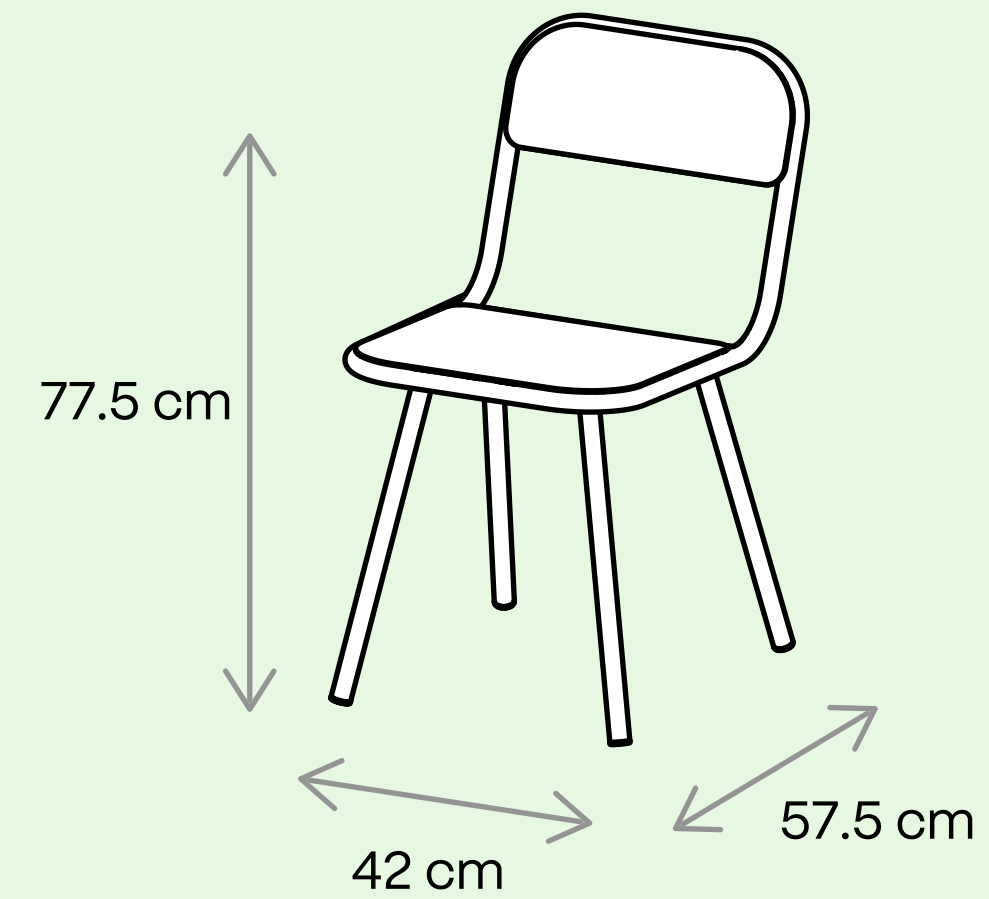
³³ Accesorios

³⁸ Sillas

Sillas



Futura



Te presentamos nuestra colección de sillas Futura. Diseñadas para utilizar en espacios de reunión, sala de conferencias o comedor. Destaca por un diseño contemporáneo que fusiona estética y funcionalidad. Futura se adapta a diferentes diseños de interiores gracias a la posibilidad de personalizar sus colores. Fabricadas con materiales duraderos de alta calidad garantiza una resistencia excepcional.

Además, su diseño facilita el mantenimiento. Con tres diseños disponibles, incluyendo estándar lisa, con patrón personalizable y tapizada, nuestra colección de sillas Futura ofrece opciones versátiles para satisfacer las necesidades y preferencias de cualquier espacio y usuario.

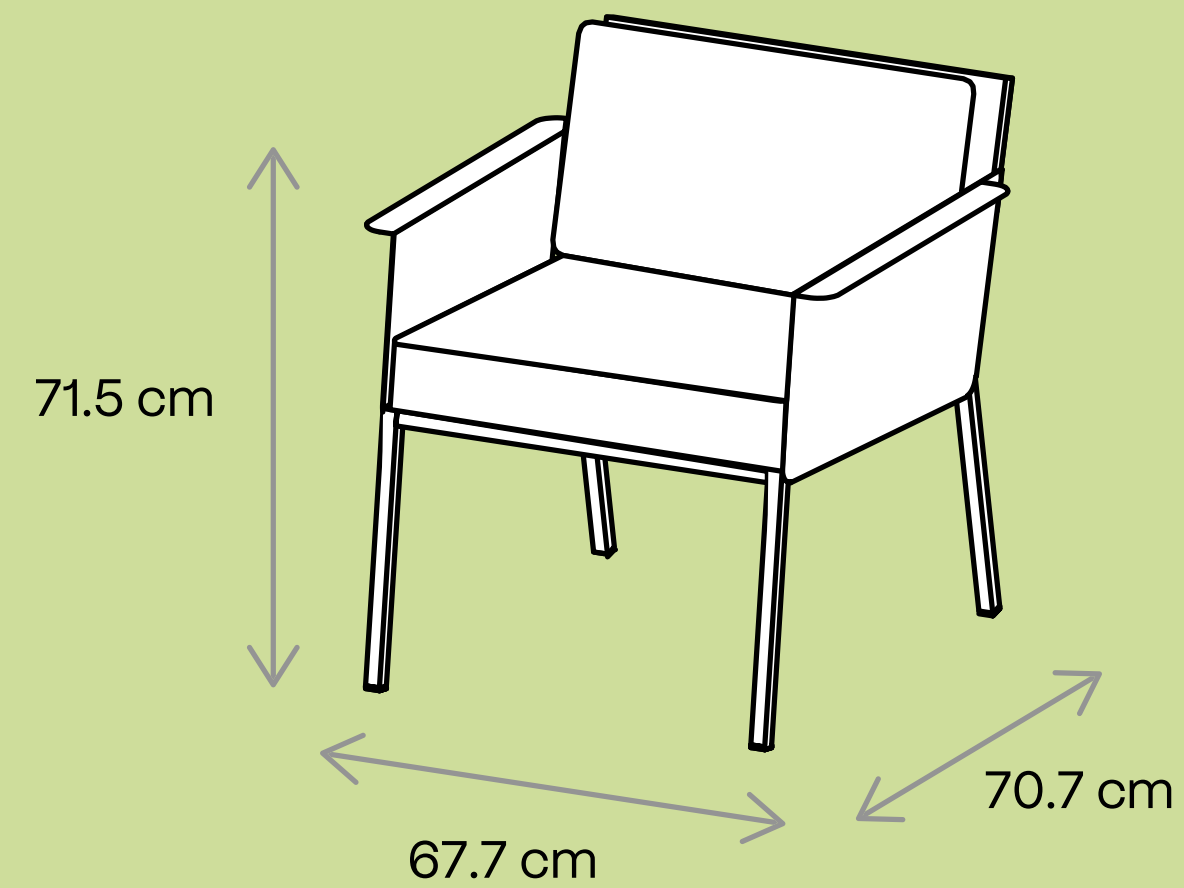
- ① Silla estándar para espacios de reunión, salas de conferencias o comedores
- ② 3 opciones de asiento y respaldo:
 - * Lámina de metal lisa
 - * Lámina de metal con patrón personalizable
 - * Tapizada
- ③ Dimensiones: 76 cm (H), 42 cm (A), 54.5 cm (L)



Futura



Bop



Bop es un sofisticado sillón individual que combina un diseño elegante y contemporáneo con una comodidad excepcional. Su estructura metálica, disponible en una variedad de colores, proporciona una base robusta y estilizada. El asiento y el respaldo están tapizados para ofrecer un confort óptimo.

Además, los apoyabrazos de lámina de metal son opcionales. Con el Sillón Bop, disfrutarás de una combinación perfecta de estilo, funcionalidad y confort en cualquier espacio de tu oficina.

- ① Sillon Individual
- ② Estructura metálica de color personalizable, con asiento y respaldo tapizados.
- ③ Apoyabrazos de lámina de metal opcionales.





Bodega[®]

Oficinas