

APPLICAZIONI

Elettropompe sommersa inox per drenaggio con girante in acciaio inox adatte per svuotamento di fosse di decantazione e per pompaggio di acque luride ad uso domestico e civile.

LIMITI D'IMPIEGO

- Temperatura liquido fino a 35°C (per un uso domestico secondo EN 60335-2-41)
- Temperatura max. liquido: 35°C (per altri impiegi)
- Massima profondità d'immersione 5 mt.
- Passaggio solidi Ø 35 mm (SXS 750/V)
- Passaggio solidi Ø 50 mm
- Livello min. d'aspirazione 120 mm
- Servizio continuo

MOTORE

- Tenuta meccanica in bagno d'olio
- Condensatore permanente inserito
- Monofase V230-50Hz automatico (con galleggiante)
- Trifase V400-50Hz manuale
- Isolamento Classe F
- Protezione IP 68

MATERIALI

- | | |
|-------------------------------------|-----------------------------|
| - Maniglia | Acciaio Inox AISI 304+Nylon |
| - Cassa motore | Acciaio Inox AISI 304 |
| - Corpo pompa | Acciaio Inox AISI 304 |
| - Girante | Acciaio Inox AISI 304 |
| - Flangia aspirazione | Acciaio Inox AISI 304 |
| - Albero motore | Acciaio Inox AISI 304 |
| - Tenuta meccanica in camera d'olio | Silicio/Silicio/NBR |

OPERATING CONDITIONS

- Liquid temperature up to 35°C (for home use according to EN 60335-2-41)
- Temperature max. liquid: 35°C (for other uses)
- Maximum immersion depth 5 mt.
- Grain size inlet Ø 35 mm (SXS 750/V)
- Grain size inlet Ø 50 mm
- Min. suction level 120 mm
- Continuous duty

MOTOR

- Mechanical seal in oil bath
- Permanent split capacitor
- Singlephase V230-50Hz automatic (with floater)
- Threephase V400-50Hz manual
- Insulation Class F
- Protection IP 68

MATERIALS

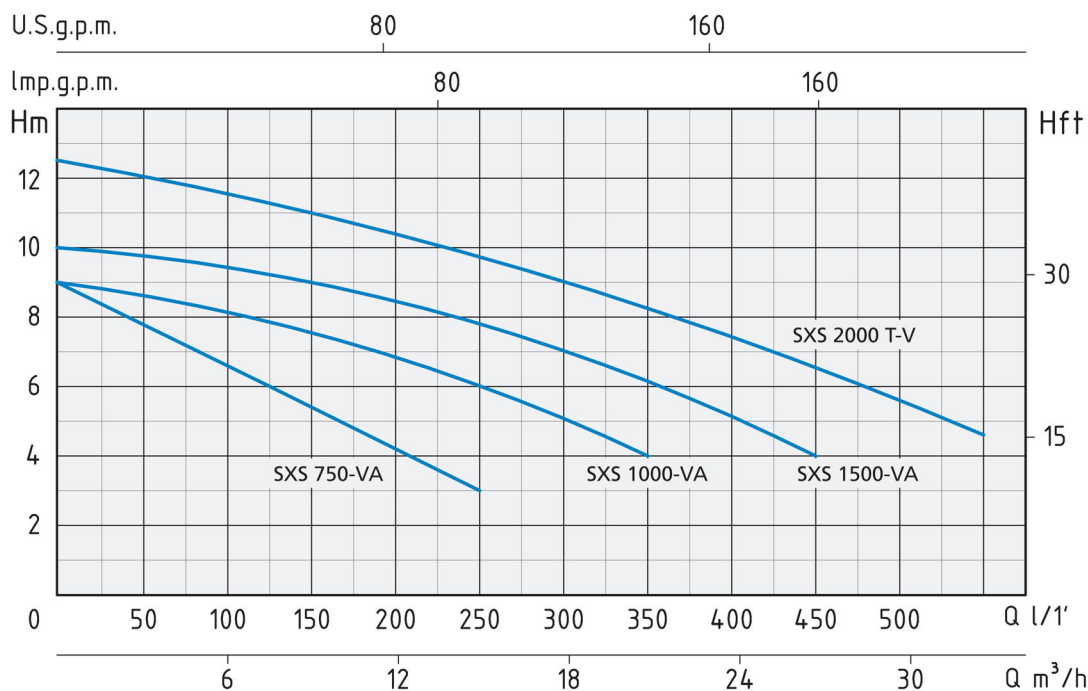
- | | |
|----------------------------------|--------------------------------|
| - Handle | Stainless Steel AISI 304+Nylon |
| - Motor casing | Stainless Steel AISI 304 |
| - Pump body | Stainless Steel AISI 304 |
| - Impeller | Stainless Steel AISI 304 |
| - Suction flange | Stainless Steel AISI 304 |
| - Shaft with rotor | Stainless Steel AISI 304 |
| - Mechanical seal in oil chamber | Silicon/Silicon/NBR |

APPLICATION

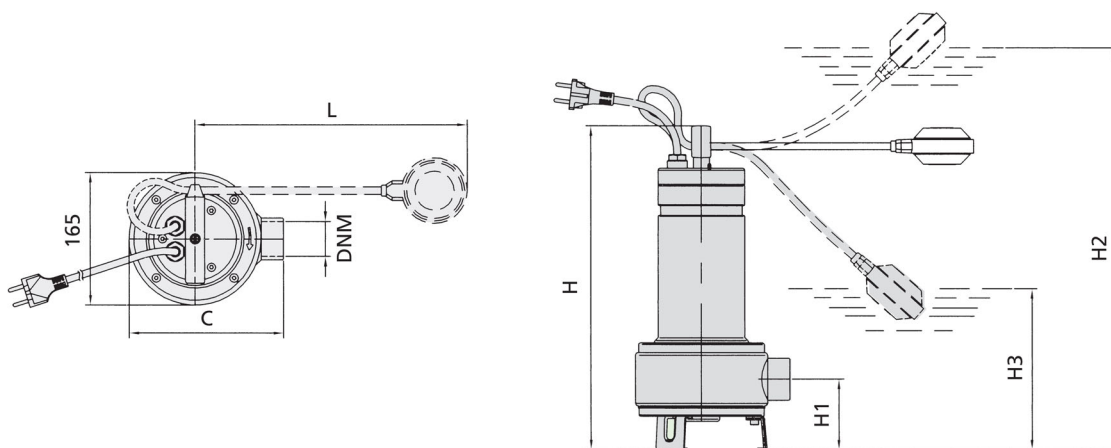
Drainage submersible stainless steel water pumps with stainless steel impeller.

Able to drain decanting cesspools and to pump waste water for domestic and civil purposes.





| TIPO TYPE | | POTENZA NOMINALE NOMINAL POWER | | POTENZA ASSORBITA INPUT POWER | AMPERE | | Q = PORTATA - CAPACITY | | | | | | | | | | | |
|-----------------------|---------------------|---|------|-------------------------------|-----------------------|---------------------|------------------------|------|-----|------|------|-----|------|-----|-----|-----|-----|--|
| Monofase Single-phase | Trifase Three-phase | P2 | | P1 | Monofase Single-phase | Trifase Three-phase | m³/h | 0 | 3,6 | 5,4 | 7,2 | 9 | 12 | 15 | 21 | 27 | 33 | |
| 230V-50Hz | 400V-50Hz | HP | kW | kW | 1 x 230V | 3 x 400V | lt/1' | 0 | 60 | 90 | 120 | 150 | 200 | 250 | 350 | 450 | 550 | |
| | | Prevalenza manometrica totale in m.C.A. - Total head in meters w.c. | | | | | | | | | | | | | | | | |
| SXS 750-VA | | 0,75 | 0,55 | 0,9 | 4 | | H (m) | 9 | 8 | 7 | 6 | 5 | 4 | 3 | | | | |
| SXS 1000-VA | | 1 | 0,75 | 1,1 | 4,8 | | | 9 | 8,3 | 8 | 7,8 | 7,5 | 7 | 6 | 4 | | | |
| SXS 1500-VA | | 1,5 | 1,1 | 1,4 | 6,1 | | | 10 | 9,7 | 9,5 | 9,3 | 9 | 8,5 | 8 | 6 | 4 | | |
| SXS 2000 T-V | | 2 | 1,5 | 1,75 | | 3,2 | | 12,5 | 12 | 11,7 | 11,3 | 11 | 10,5 | 9,8 | 8,3 | 6,5 | 5 | |



| TIPO TYPE | | DIMENSIONI mm - DIMENSIONS mm | | | | | | | | DIMENSIONI DIMENSIONS mm | | | PESO WEIGHT |
|-----------------------|---------------------|-------------------------------|-------|-----|-----|-----|-----|--------|--------------|--------------------------|-----|-----|-------------|
| Monofase Single-phase | Trifase Three-phase | H | H1 | H2 | H3 | L | C | DNM | CAVO CABLE | P | L | H | Kg |
| SXS 750-VA | | 403 | 88 | 483 | 185 | 350 | 193 | 1" 1/2 | 10 mt H07RNF | 205 | 228 | 534 | 10,8 |
| SXS 1000-VA | | 486 | 111,5 | 566 | 268 | 350 | 198 | 2" | 10 mt H07RNF | 205 | 228 | 534 | 12,9 |
| SXS 1500-VA | | 486 | 111,5 | 566 | 268 | 350 | 198 | 2" | 10 mt H07RNF | 205 | 228 | 534 | 14,3 |
| | SXS 2000 T-V | 486 | 111,5 | - | - | - | 198 | 2" | 10 mt H07RNF | 205 | 228 | 534 | 14,6 |