

APPLICAZIONI

Elettropompa volumetrica in grado di sviluppare elevate prevalenze con potenze limitate, ed avere curve di funzionamento particolarmente stabili.

Adatta in impianti domestici, per aumentare la pressione di rete degli acquedotti e per la distribuzione automatica dell'acqua a mezzo di piccoli serbatoi, autoclavi o gruppi idrosfera a membrana.

Per il corretto funzionamento della pompa usare esclusivamente acqua pulita, o liquidi non aggressivi, senza la presenza di sabbia o altre impurità solide.

APPLICATION

Volumetric water pump able to offer high pressures in relation to comparatively low powers and which have particularly steady operating curves.

Qualified in domestic fittings, to increase the system pressure in aqueducts and for automatic water distribution by small autoclave tanks or by hydrosphere units.

For the correct functioning of the pump, use clean water, or non-aggressive liquids only, without sand or other solid impurities.



CORPO POMPA - PUMP BODY



SUPPORTO INTERNO
INTERNAL SUPPORT



GIRANTE - IMPELLER

LIMITI D'IMPIEGO

- Temperatura liquido fino a 35°C (per un uso domestico secondo EN 60335-2-41)
- Temperatura max. liquido: 60°C (per altri impieghi)
- Temperatura ambiente fino a 40°C
- Altezza d'aspirazione manometrica fino a 7 mt.
- Servizio continuo

MOTORE

- Motore elettrico ad induzione a 2 poli ($n = 2850 \text{ min}^{-1}$)
- Isolamento Classe F
- Protezione IP 44

MATERIALI

- | | |
|---------------------|-----------------------|
| - Corpo pompa | Ottone |
| - Supporto motore | Ghisa |
| - Girante | Ottone |
| - Albero motore | Acciaio Inox AISI 304 |
| - Tenute meccaniche | Ceramica/Grafite/NBR |

OPERATING CONDITIONS

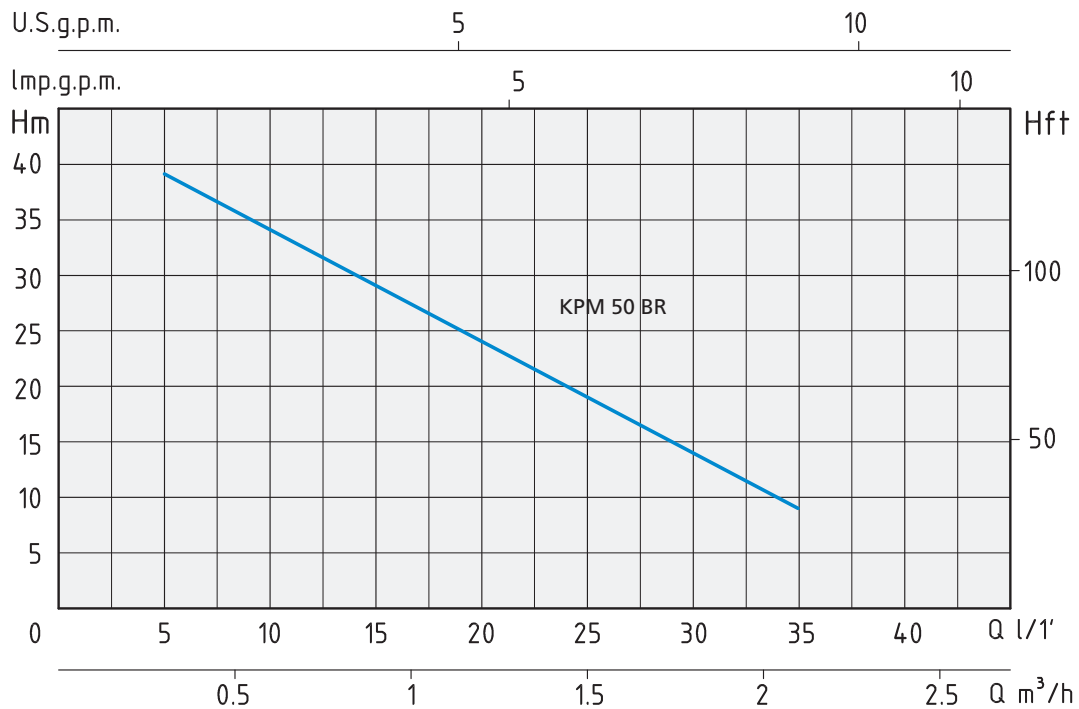
- Liquid temperature up to 35°C (for home use according to EN 60335-2-41)
- Temperature max. liquid: 60°C (for other uses)
- Ambient temperature up to 40°C
- Total suction lift up to 7 mt.
- Continuous duty

MOTOR

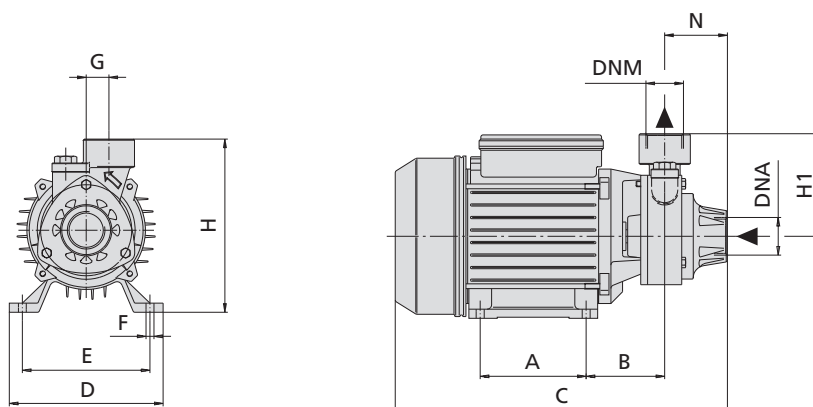
- Two-Pole induction motor ($n = 2850 \text{ min}^{-1}$)
- Insulation Class F
- Protection IP 44

MATERIALS

- | | |
|--------------------|--------------------------|
| - Pump body | Brass |
| - Motor Support | Cast Iron |
| - Impeller | Brass |
| - Shaft with rotor | Stainless Steel AISI 304 |
| - Mechanical seal | Ceramic/Graphite/NBR |



TIPO TYPE	POTENZA NOMINALE NOMINAL POWER		POTENZA ASSORBITA INPUT POWER	AMPERE	Q = PORTATA - CAPACITY								
	P2		P1		Monofase Single-phase	m³/h	0,3	0,6	0,9	1,2	1,5	1,8	2,1
Monofase Single-phase	HP	kW	kW	Monofase Single-phase	lt/1'	5	10	15	20	25	30	35	
230V-50Hz				1 x 230V	Prevalenza manometrica totale in m.C.A. - Total head in meters w.c.								
KPM 50 BR	0,5	0,37	0,55	2,9	H (m)	38	34	29	24	19	13	8	



TIPO TYPE	DIMENSIONI mm - DIMENSIONS mm												DIMENSIONI DIMENSIONS mm		PESO WEIGHT	
	A	B	C	D	E	F	G	H	H1	N	DNA	DNM				
Monofase Single-phase													P	L	H	Kg
KPM 50 BR	80	65	255	120	100	7	20	144	81	50	1"	1"	177	300	176	6,5