

APPLICAZIONI

Elettropompe autoadescenti monoblocco con girante aperta. La valvola di ritegno incorporata nella bocca aspirante impedisce all'arresto l'effetto sifone e assicura il riadescamento automatico, ad ogni avviamento la pompa si riadesca anche se riempita solo parzialmente di liquido e con il tubo aspirante completamente vuoto. Impiegate nei drenaggi di acque pulite o leggermente sporche, nell'irrigazione a scorrimento e in interventi di svuotamento.

APPLICATION

Selfpriming monoblock water pumps with open impeller. The check valve inside the suction outlet avoids the syphon effect when stopping and assures the automatic re-start each time. The pump selfprimes even if partially filled and if the suction hose is completely empty. Suitable to drain clean or slightly dirty water and in flood irrigation systems.



LIMITI D'IMPIEGO

- Temperatura liquido fino a 35°C (per un uso domestico secondo EN 60335-2-41)
- Temperatura max. liquido: 90°C (per altri impiegi)
- Temperatura ambiente fino a 40° C
- Altezza d'aspirazione manometrica fino a 7 mt.
- Servizio continuo

MOTORE

- Motore elettrico ad induzione a 2 poli (n = 2850 min⁻¹)
- Isolamento Classe F
- Protezione IP 55

MATERIALI

- | | |
|---------------------|-----------------------|
| - Corpo pompa | Ghisa |
| - Supporto motore | Ghisa |
| - Girante | Ghisa |
| - Albero motore | Acciaio Inox AISI 304 |
| - Tenute meccaniche | Ceramica/Grafite/NBR |

OPERATING CONDITIONS

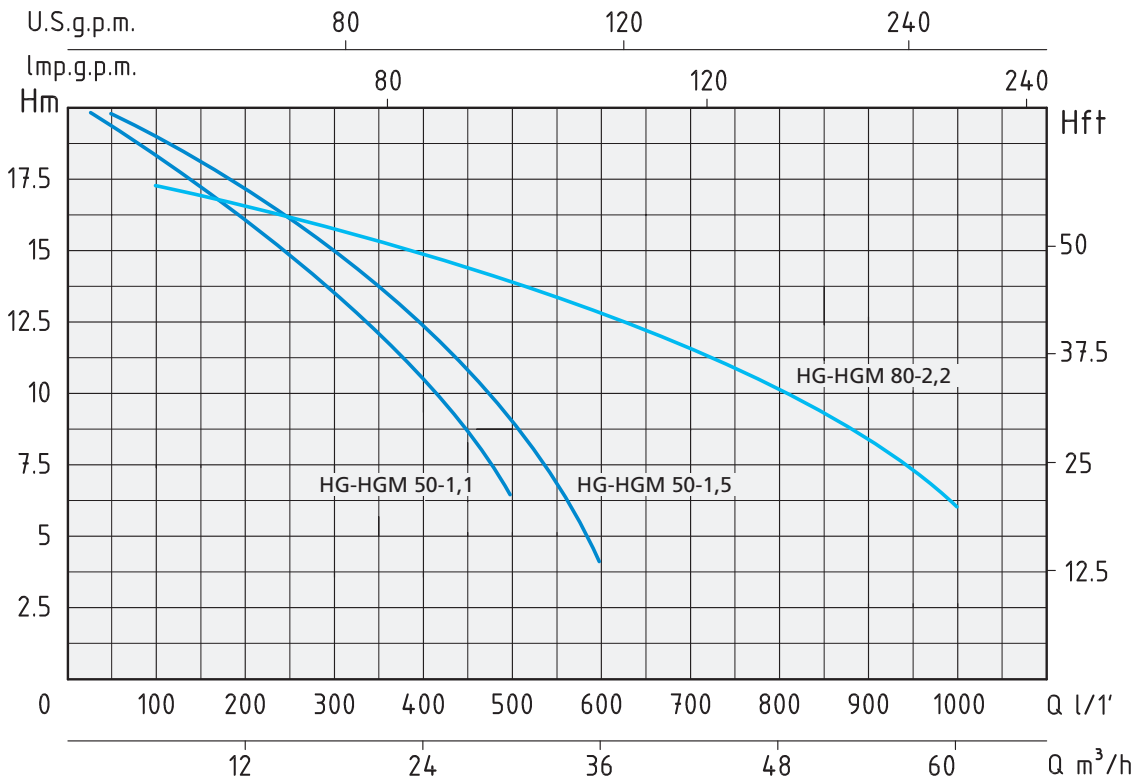
- *Liquid temperature up to 35°C (for home use according to EN 60335-2-41)*
- *Temperature max. liquid: 90°C (for other uses)*
- *Ambient temperature up to 40°C*
- *Total suction lift up to 7 mt.*
- *Continuous duty*

MOTOR

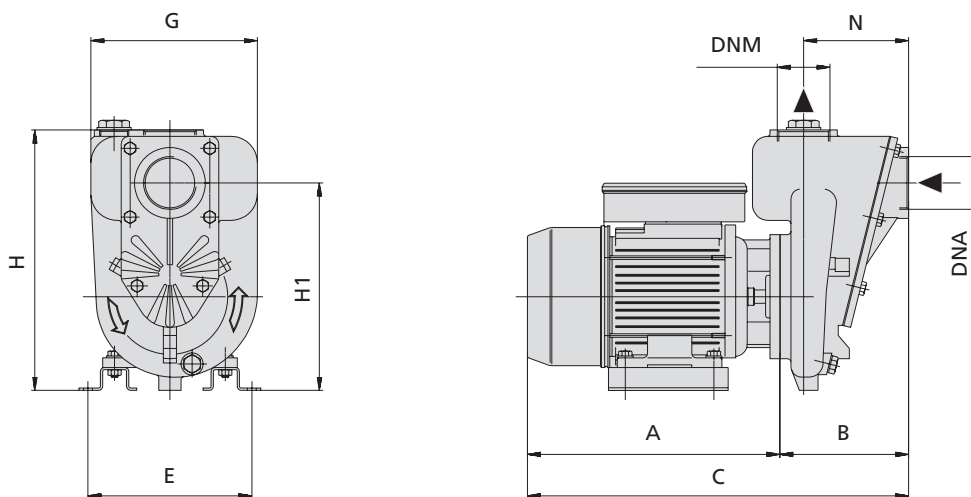
- *Two-Pole induction motor (n = 2850 min⁻¹)*
- *Insulation Class F*
- *Protection IP 55*

MATERIALS

- | | |
|--------------------|--------------------------|
| - Pump body | Cast Iron |
| - Motor Support | Cast Iron |
| - Impeller | Cast Iron |
| - Shaft with motor | Stainless Steel AISI 304 |
| - Mechanical seal | Ceramic/Graphite/NBR |



TIPO TYPE		POTENZA NOMINALE NOMINAL POWER		POTENZA ASSORBITA INPUT POWER	AMPERE		Q = PORTATA - CAPACITY											
Monofase Single-phase	Trifase Three-phase	P2		P1	Monofase Single-phase	Trifase Three-phase	m³/h	1,5	3	6	12	18	24	30	36	48	60	
230V-50Hz	230/400V-50Hz	HP	kW	kW	1 x 230V	3 x 400V	lt/1'	25	50	100	200	300	400	500	600	800	1000	
HGM 50-1,1	HG 50-1,1	1,5	1,1	1,8	8,2	3,7	Prevalenza manometrica totale in m.C.A. - Total head in meters w.c.											
HGM 50-1,5	HG 50-1,5	2	1,5	2,1	9,5	4,5	H (m)	19	18,5	18	16	13,5	10,5	6,5				
HGM 80-2,2	HG 80-2,2	3	2,2	3,3	15	5,7			19	18,5	17	15	12	9	4			
										17	16	15	14	13,5	13	11	6	



TIPO TYPE		DIMENSIONI mm - DIMENSIONS mm										DIMENSIONI DIMENSIONS mm			PESO WEIGHT
Monofase Single-phase	Trifase Three-phase	A	B	C	E	G	H	H1	N	DNA	DNM	P	L	H	Kg
HGM 50-1,1	HG 50-1,1	260	152	412	185	193	302	240	122	2"	2"	229	416	246	25,6
HGM 50-1,5	HG 50-1,5	260	152	412	185	193	302	240	122	2"	2"	229	416	346	26,6
HGM 80-2,2	HG 80-2,2	335	193	598	200	193	312	220	150	3"	3"	290	570	420	34,4