

TOPDON

Visit www.topdon.com/products/artidiag500s to download the multilingual user manual.

If you have any questions or doubts, please contact us via

Hotline +86-755-21612590
+1-833-629-4832 (North America)

Email support@topdon.com

Website www.topdon.com

Facebook @TopdonOfficial

Twitter @TopdonOfficial

MADE IN CHINA

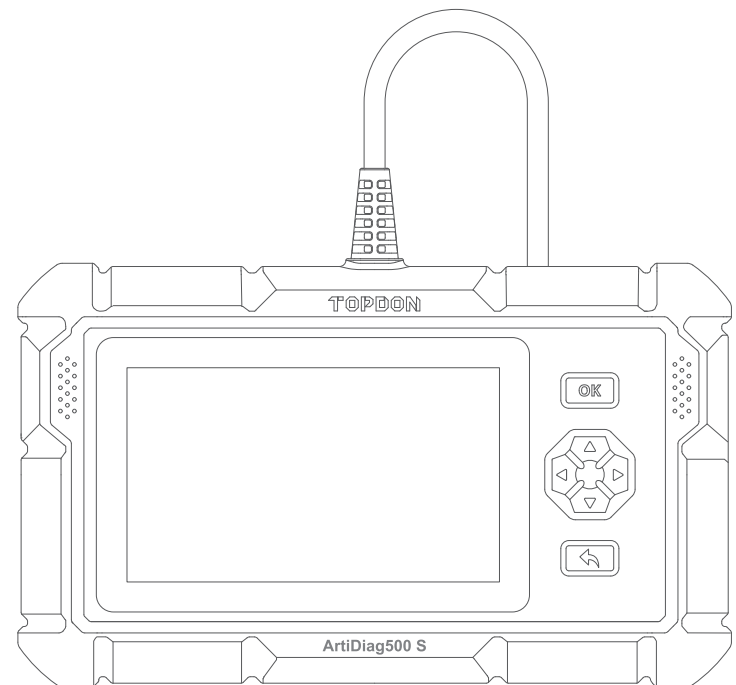
FCC Statement:

This device complies with Part 15 of the FCC Rules. Operation is subject to the following two conditions:

- 1) This device may not cause harmful interference, and
- 2) This device must accept any interference received, including interference that may cause undesired operation.

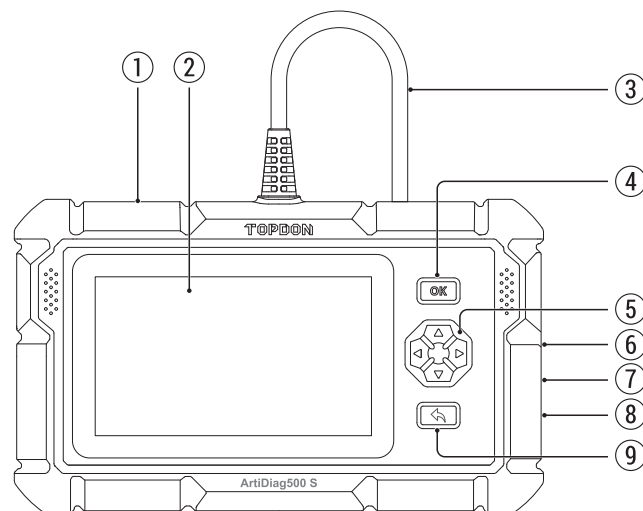


TOPDON



ArtiDiag500 S

Quick Start Guide



1. Power/Screen Lock Button
2. 5" Touchable Screen
3. Diagnostic Cable
4. OK Button
5. Selection Buttons
6. TF Card Slot
7. TYPE-C Interface (5V-1.2A)
8. Reset Button
9. Return Button

1. Charging the Tablet

There are two ways to charge the tablet:

- Via TYPE-C Interface: Connect the tablet to the 5V/1.2A power supply adapter. Note that the power supply adapter is not in the package list.
- Via Diagnostic Cable: Connect the tablet to the vehicle's DLC port via the included diagnostic cable.

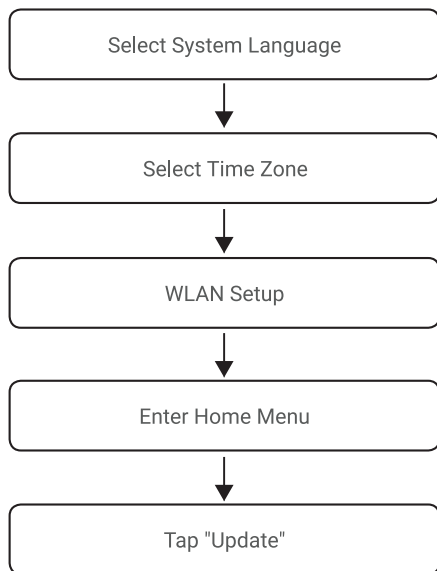
2. Getting Started

Hold the power button for 5 seconds to turn the tablet on.

NOTE: If you can't turn it on after holding it down for 5 seconds, please charge it and try to turn it on again.

You need to make some system settings prior to the first time use, and upgrade the diagnostic software to the latest version.

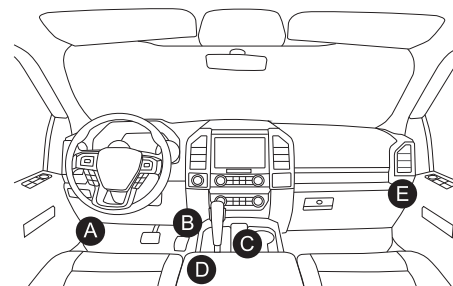
Follow the steps below to proceed.



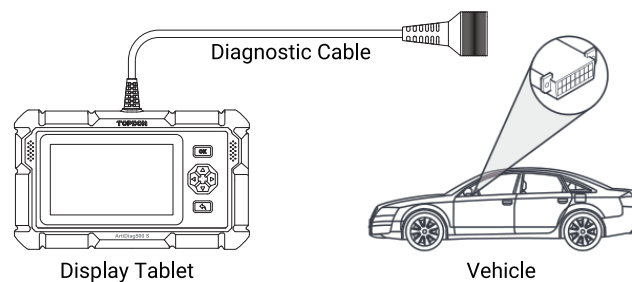
NOTE: Upgrade the diagnostic software to the latest version.

3. Preparation

- Turn the ignition off.
- Locate the vehicle's DLC port.



- TOPDON ArtiDiag500 S ONLY works with the 12V passenger car equipped with a standard OBD-II port.
- Connect the tablet with the vehicle via the diagnostic cable.



- Switch the ignition key to the ON position.

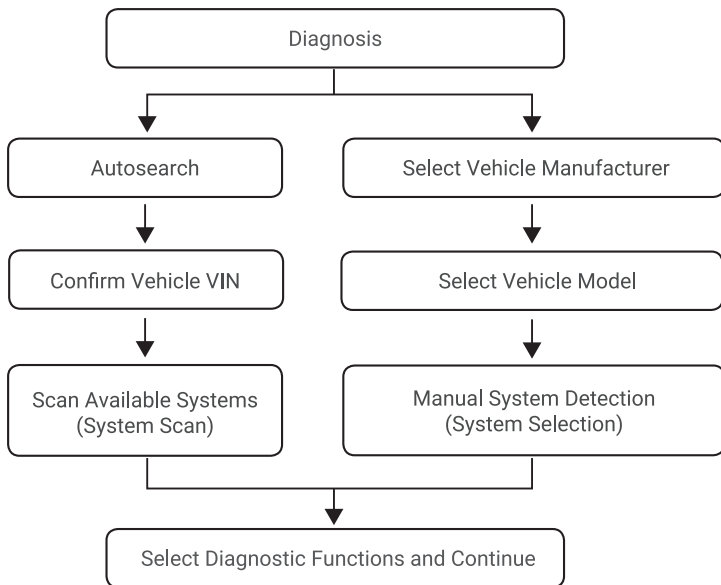
4. Start Diagnostics

Both the AutoSearch Diagnosis and Manual Diagnosis are available.

NOTE:

- Before diagnosing, please make sure the corresponding vehicle manufacturer software has been installed in the scanner.
- The diagnostic menu may vary by the vehicle's make, model and year.

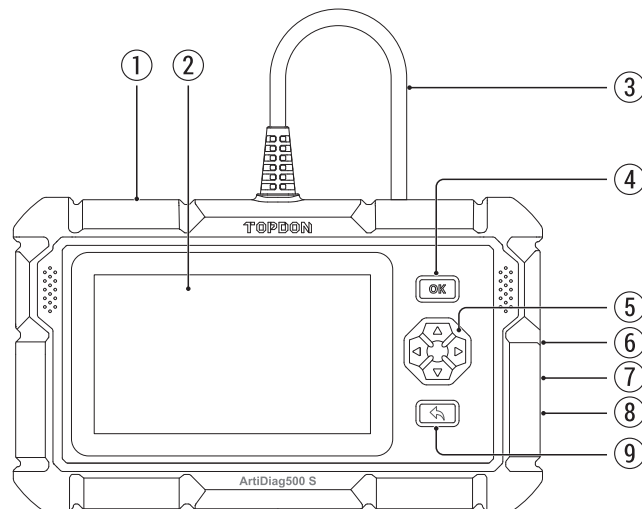
Follow the steps below to proceed.



IMPORTANT: Read the instruction carefully and use the unit properly before operating. Failure to do so may cause damage and/or personal injury, which will void the product warranty.

NOTE: This Quick Start Guide is subject to change without written notice.

TOPDON



1. Bouton d'alimentation/verrouillage de l'écran
2. Écran tactile de 5"
3. Câble diagnostique
4. Bouton OK
5. Boutons de sélection
6. Emplacement pour carte TF
7. Interface TYPE-C (5V-1.2A)
8. Bouton de réinitialisation
9. Bouton de retour

1. Chargement de la tablette

Il existe deux façons de charger la tablette:

- Via l'interface de type C : connectez la tablette avec l'adaptateur d'alimentation 5 V/1,2 A. Notez que l'adaptateur d'alimentation n'est pas dans la liste des packages.
- Via le câble de diagnostic: Connectez la tablette au port DLC du véhicule via le câble de diagnostic inclus. Le câble de diagnostic est inclus.

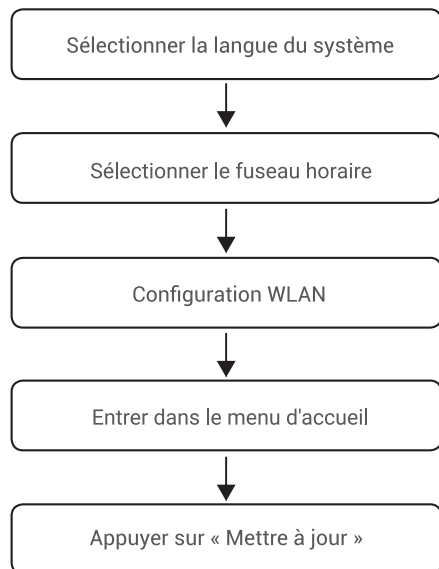
2. Étant Commencé

Maintenez le bouton d'alimentation enfoncé pendant 5 secondes pour démarrer la tablette.

REMARQUE: si vous ne pouvez pas le démarrer après l'avoir maintenu enfoncé pendant 5 secondes, veuillez le charger et essayer de le redémarrer.

Vous devez définir certains paramètres système avant la première utilisation et mettre à jour le logiciel de diagnostic vers la dernière version.

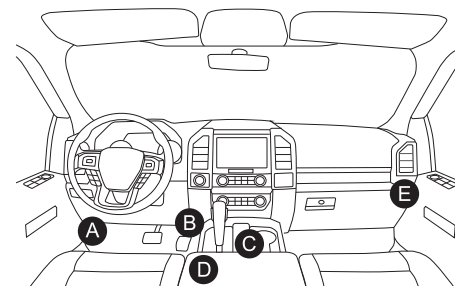
Suivez les étapes ci-dessous pour procéder.



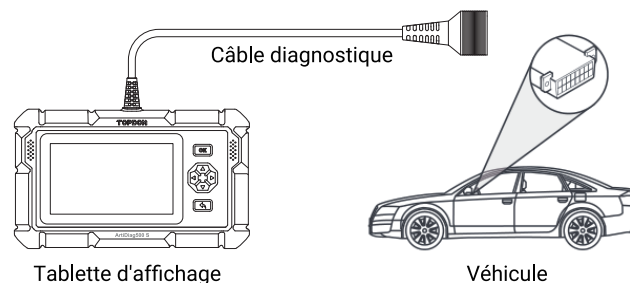
REMARQUE: Mettez à jour le logiciel de diagnostic vers la dernière version.

3. Préparation

- Tourner le commutateur d'allumage à la position OFF.
- Localisez le port DLC du véhicule.



- TOPDON ArtiDiag500 S fonctionne UNIQUEMENT avec la voiture de tourisme 12V équipée d'un port OBD-II standard.
- Connectez la tablette au véhicule via le câble de diagnostic inclus.



- Mettez le clé de contact en position ON.

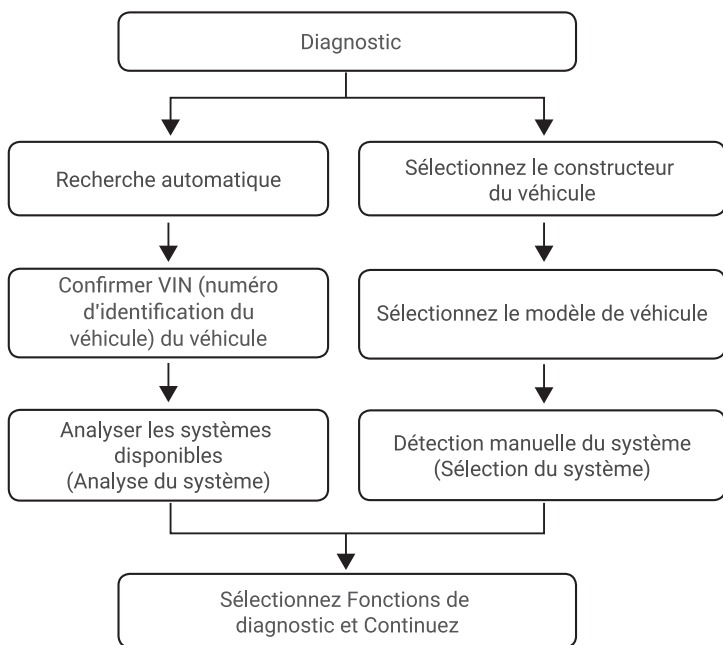
4. Démarrage du Diagnostic

Le diagnostic de recherche automatique et le diagnostic manuel, les deux sont tous disponible.

REMARQUE:

- Avant le diagnostic, assurez-vous que le logiciel du constructeur du véhicule correspondant a été installé dans le scanner.
- Le menu de diagnostic peut varier selon la marque, le modèle et l'année du véhicule.

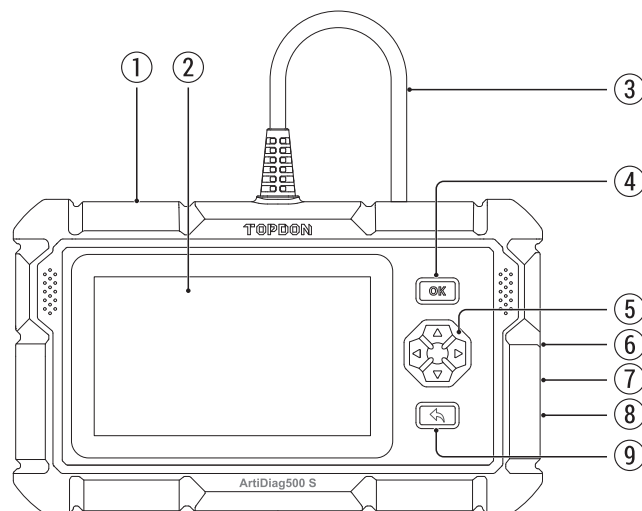
Suivez les étapes ci-dessous pour procéder.



IMPORTANT: Lisez attentivement les instructions et utilisez correctement l'appareil avant de l'utiliser. Le non-respect de cette consigne peut entraîner des dommages et/ou des blessures corporelles, ce qui violera la garantie du produit.

Remarque: Ce guide de démarrage rapide est sujet à changement sans avis écrit.

TOPDON



1. Ein-/Aus-/Bildschirmperre-Taste
2. Berührbarer 5-Zoll-Bildschirm
3. Diagnosekabel
4. OK-Taste
5. Auswahltasten
6. TF-Kartensteckplatz
7. TYPE-C-Schnittstelle (5V-1.2A)
8. Reset-Taste
9. Zurück-Taste

1. Das Tablet aufladen

Es gibt zwei Möglichkeiten, das Tablet aufzuladen:

- Über Typ-C-Schnittstelle: Verbinden Sie das Tablet mit dem 5V/1,2A-Netzteiladapter. Beachten Sie, dass der Netzteiladapter nicht in der Paketliste enthalten ist.
- Über Diagnosekabel: Schließen Sie das Tablet über das mitgelieferte Diagnosekabel an den DLC-Anschluss des Fahrzeugs an.

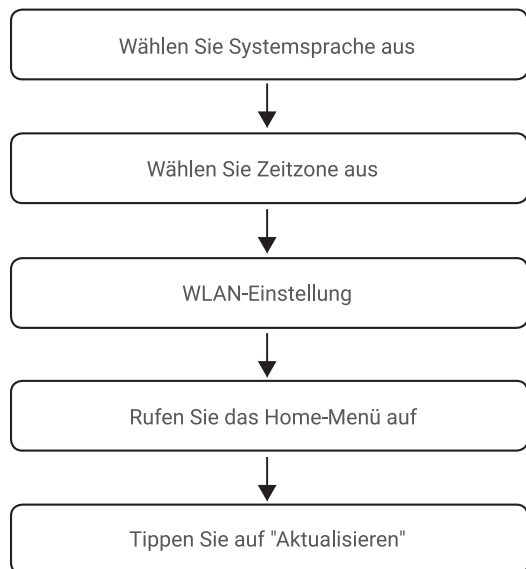
2. Erste Schritte

Halten Sie die Power-Taste 5 Sekunden lang gedrückt, um das Tablet einzuschalten.

HINWEIS: Wenn Sie es nicht einschalten können, nachdem Sie es 5 Sekunden lang gedrückt gehalten haben, laden Sie es bitte auf und versuchen Sie es zu erneuern.

Sie müssen vor der ersten Verwendung einige Systemeinstellungen vornehmen und die Diagnosesoftware auf die neueste Version aktualisieren.

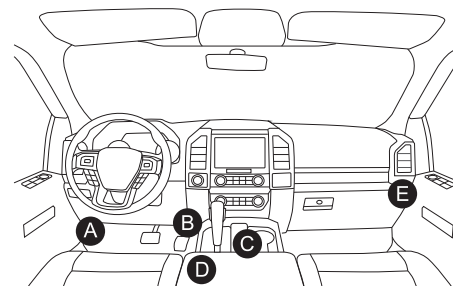
Führen Sie die folgenden Schritte aus, um fortzufahren.



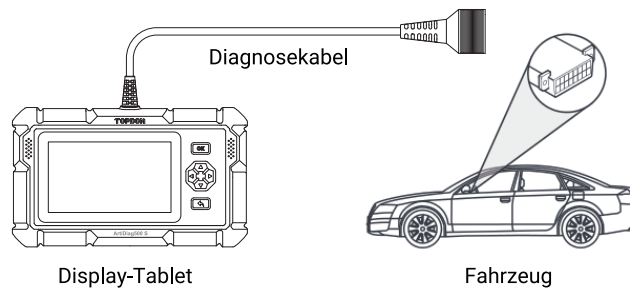
HINWEIS: Aktualisieren Sie bitte die Diagnosesoftware auf die neueste Version.

3. Vorbereitung

- Schalten Sie die Zündung aus.
- Finden Sie den DLC-Anschluss des Fahrzeugs.



- TOPDON ArtiDiag500 S funktioniert NUR mit dem 12V-Pkw, der mit einem Standard-OBD-II-Anschluss ausgestattet ist.
- Schließen Sie das Tablet über das mitgelieferte Diagnosekabel an das Fahrzeug an.



- Stellen Sie den Zündschlüssel auf ON.

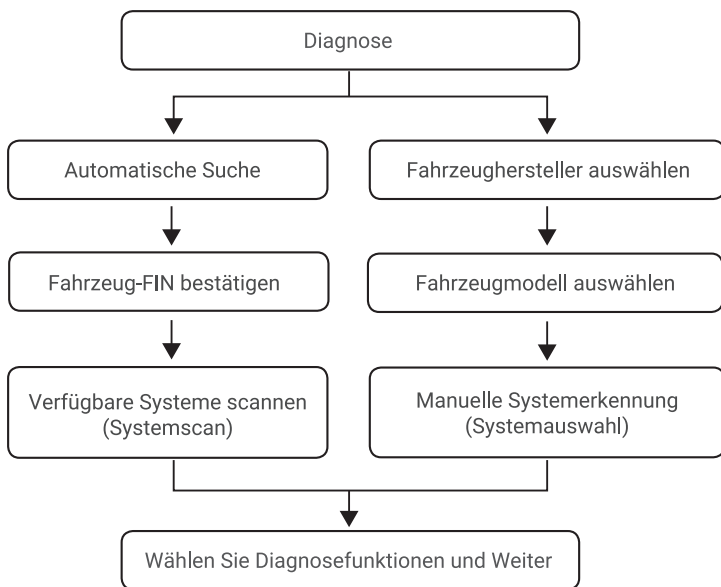
4. Diagnose starten

Sowohl die AutoSearch-Diagnose als auch die manuelle Diagnose stehen zur Verfügung.

HINWEIS:

- Bitte stellen Sie vor der Diagnose sicher, dass die entsprechende Software des Fahrzeugherstellers im Scanner installiert ist.
- Das Diagnosemenü kann je nach Fahrzeugmarke, Modell und Baujahr variieren.

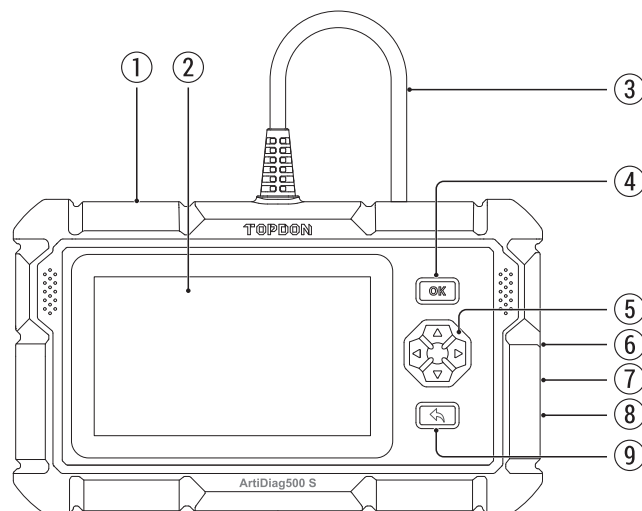
Führen Sie die folgenden Schritte aus, um fortzufahren.



WICHTIG: Lesen Sie bitte vor der Inbetriebnahme die Anleitung sorgfältig durch und verwenden Sie das Gerät ordnungsgemäß.

HINWEIS: Diese Schnellstart-Anleitung kann ohne schriftliche Ankündigung geändert werden.

TOPDON



1. Pulsante di accensione/blocco schermo
2. Schermo tattile da 5"
3. Cavo diagnostico
4. Pulsante OK
5. Pulsanti di selezione
6. Slot per schede TF
7. Interfaccia TYPE-C (5V-1.2A)
8. Pulsante di ripristino
9. Pulsante di ritorno

1. Ricarica del tablet

Ci sono due modi per caricare il tablet:

- Tramite interfaccia di tipo C: collegare il tablet all'adattatore di alimentazione da 5V/1,2A. Si noti che l'adattatore di alimentazione non è nell'elenco della confezione.
- Tramite cavo diagnostico: collegare il tablet alla presa DLC (Connettore collegamento dati) del veicolo tramite il cavo diagnostico incluso.

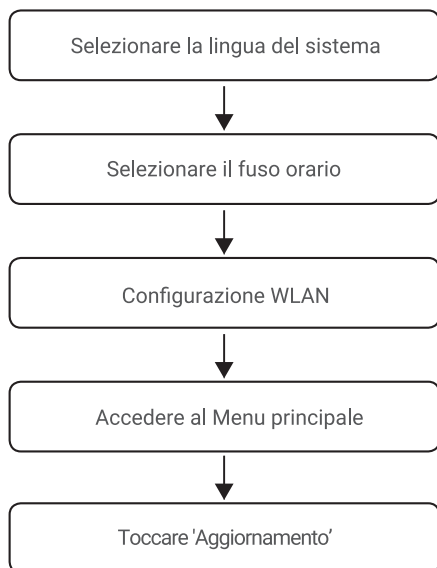
2. Guida introduttiva

Tenere premuto il pulsante di accensione per 5 secondi per accendere il tablet.

NOTA: se non si riesce ad accendere il tablet dopo aver tenuto premuto il pulsante per 5 secondi, caricare il tablet e provare a riaccenderlo.

È necessario effettuare alcune impostazioni di sistema prima del primo utilizzo e aggiornare il software di diagnostica alla versione più recente.

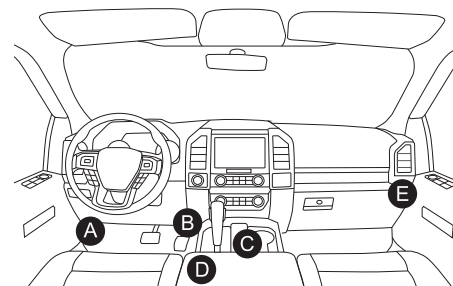
Attenersi alla seguente procedura.



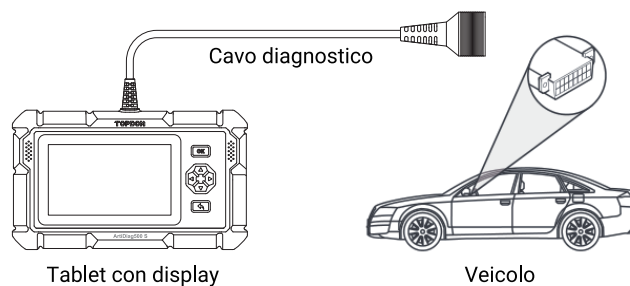
NOTA: aggiornare il software diagnostico all'ultima versione.

3. Preparazione

- Spegnerne l'accensione.
- Individuare la presa DLC (presa di diagnosi) del veicolo:



- TOPDON ArtiDiag500 S funziona SOLO con vetture passeggeri a 12V dotate di una presa standard OBD-II.
- Collegare il tablet con il veicolo tramite il cavo diagnostico incluso.



- Girare la chiave di accensione su ON.

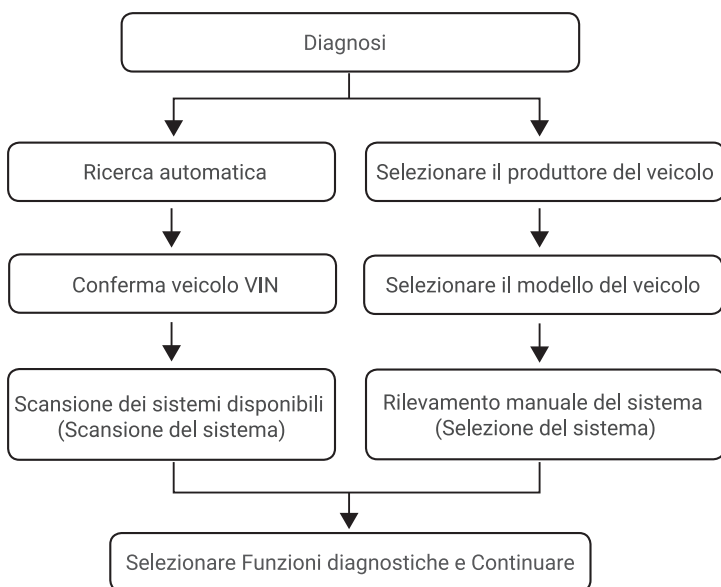
4. Avviare diagnostica

Sono disponibili sia la diagnosi di ricerca automatica che la diagnosi manuale.

NOTA:

- Prima della diagnosi, assicurarsi che il software del produttore del veicolo corrispondente sia stato installato nello scanner.
- Il menu di diagnostica può variare in base alla marca, al modello e all'anno del veicolo.

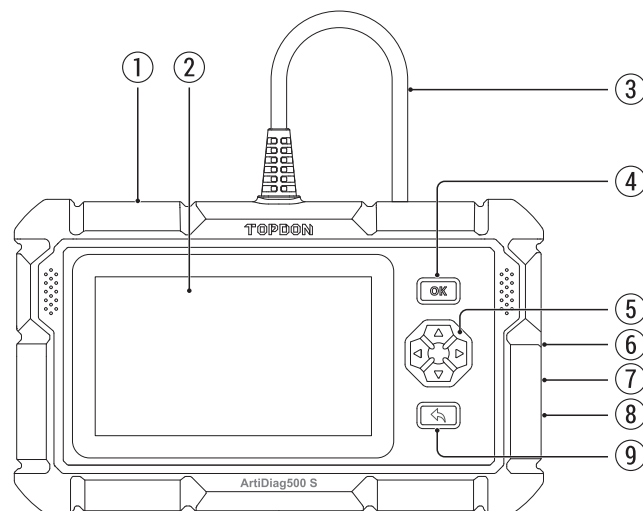
Attenersi alla seguente procedura.



IMPORTANTE: Leggere le istruzioni attentamente e utilizzare l'unità correttamente prima di metterla in funzione. In caso contrario, si potrebbero causare danni e/o lesioni personali, annullando la garanzia del prodotto.

NOTA: questa Guida rapida è soggetta a modifiche senza alcun avviso scritto.

TOPDON



1. Botón de encendido / bloqueo de pantalla
2. Pantalla táctil de 5 "
3. Cable Dignostic
4. Botón Aceptar
5. Botones de selección
6. Ranura para tarjeta TF
7. Interfaz TYPE-C (5V-1.2A)
8. Botón de reinicio
9. Botón de retorno

1. Carga de la tableta

Hay dos formas de cargar la tableta:

- A través de la interfaz tipo C: conecte la tableta al adaptador de fuente de alimentación de 5 V / 1,2 A. Tenga en cuenta que el adaptador de la fuente de alimentación no está en la lista del paquete.
- A través del cable de diagnóstico: Conecte la tableta al puerto DLC del vehículo a través del cable de diagnóstico incluido.

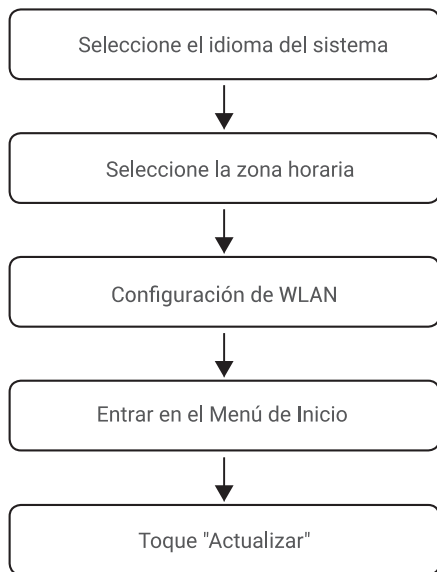
2. Para empezar

Mantenga presionado el botón de encendido durante 5 segundos para encender la tableta.

NOTA: si no puede encenderlo después de mantenerlo presionado durante 5 segundos, cárguelo e intente encenderlo nuevamente.

Debe realizar algunos ajustes del sistema antes del primer uso y actualizar el software de diagnóstico a la última versión.

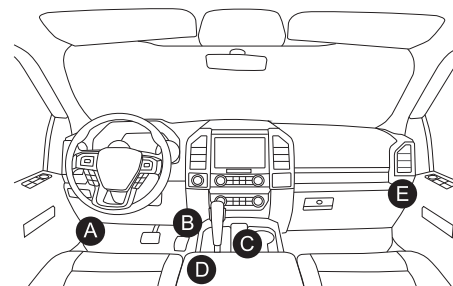
Siga los pasos a continuación para continuar.



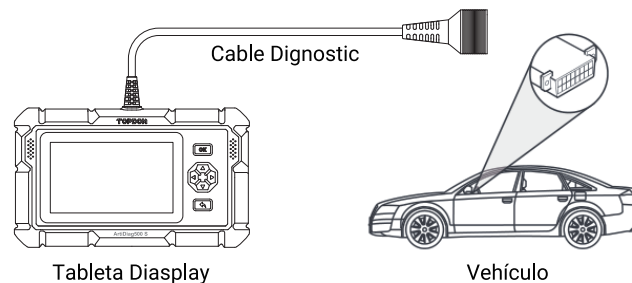
NOTA: Actualice el software de diagnóstico a la última versión.

3. Preparación

- Apague el encendido.
- Localice el puerto DLC del vehículo.



- TOPDON ArtiDiag500 S SÓLO funciona con el coche de pasajeros de 12V equipado con un puerto OBD-II estándar.
- Conecte la tableta con el vehículo a través del cable de diagnóstico incluido.



- Coloque la llave de encendido en la posición ON.

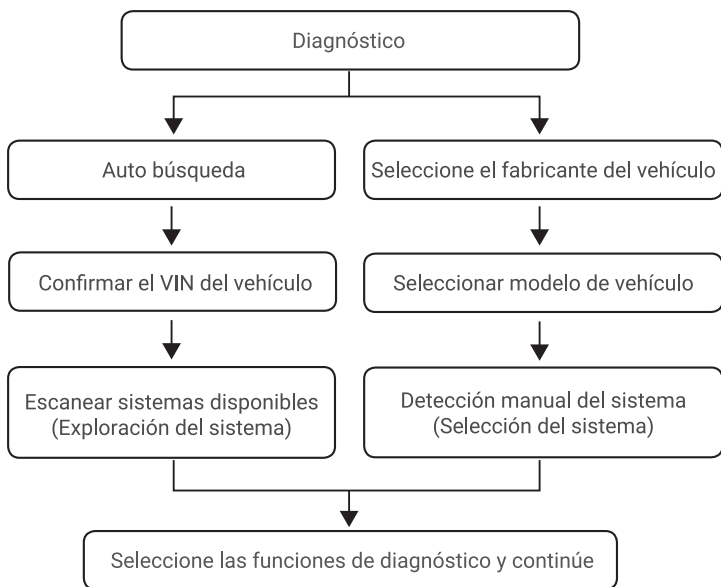
4. Iniciar el Diagnóstico

Están disponibles tanto el diagnóstico de búsqueda automática como el diagnóstico manual.

NOTA:

- Antes de realizar el diagnóstico, asegúrese de que se haya instalado en el escáner el software del fabricante del vehículo correspondiente.
- El menú de diagnóstico puede variar según la marca, el modelo y el año del vehículo.

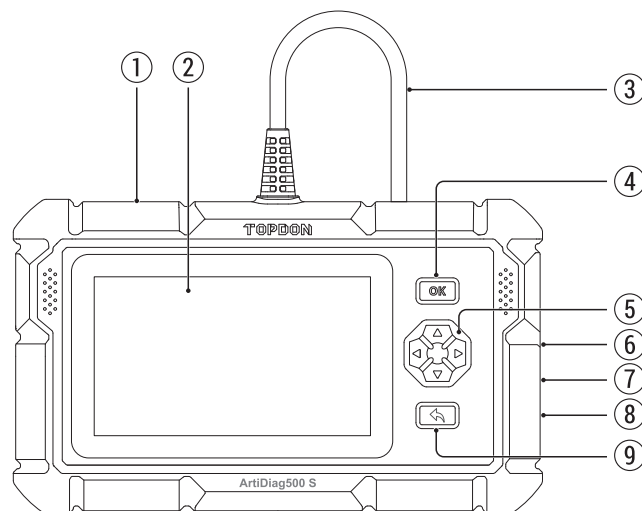
Siga los pasos a continuación para continuar.



IMPORTANTE: Lea atentamente las instrucciones y utilice la unidad correctamente antes de ponerla en funcionamiento. Si no lo hace, puede causar daños y/o lesiones personales, lo que anulará la garantía del producto.

NOTA: Esta Guía de Inicio Rápido está sujeta a cambiar sin previo aviso por escrito.

TOPDON



1. Botão Liga / Desliga / Bloqueio de Tela
2. Tela tocável de 5 "
3. Cabo Dignostic
4. Botão OK
5. Botões de seleção
6. Slot para cartão TF
7. Interface TYPE-C (5V-1.2A)
8. Botão de reinicialização
9. Botão de retorno

1. Carregando o Tablet

Existem duas maneiras de carregar o tablet:

- Via interface Type-C: Conecte o tablet ao adaptador de fonte de alimentação de 5 V / 1,2 A. Observe que o adaptador de fonte de alimentação não está na lista de pacotes.
- Via cabo de diagnóstico: Conecte o tablet à porta DLC do veículo através do cabo de diagnóstico incluído.

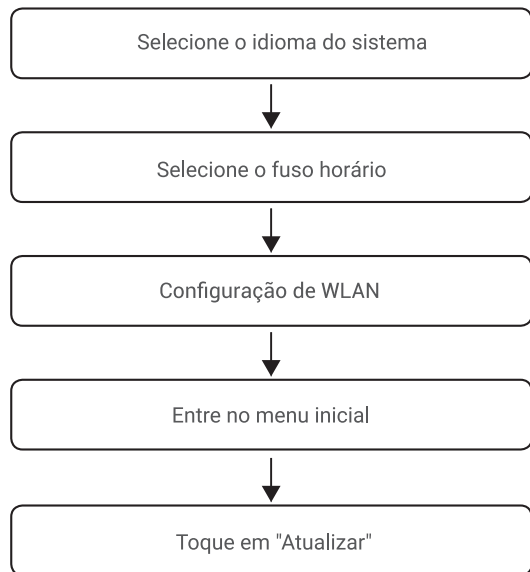
2. Iniciando

Segure o botão de energia por 5 segundos para ligar o tablet.

NOTA: Se você não conseguir ligá-lo depois de segurá-lo por 5 segundos, carregue-o e tente ligá-lo novamente.

Você precisa fazer algumas configurações do sistema antes de usar pela primeira vez e atualizar o software de diagnóstico para a versão mais recente.

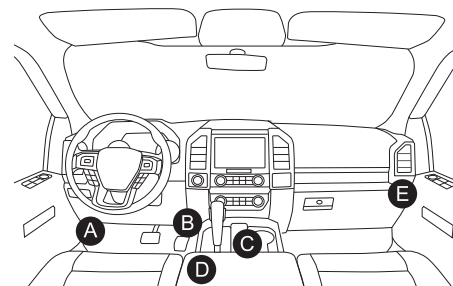
Siga as etapas abaixo para prosseguir.



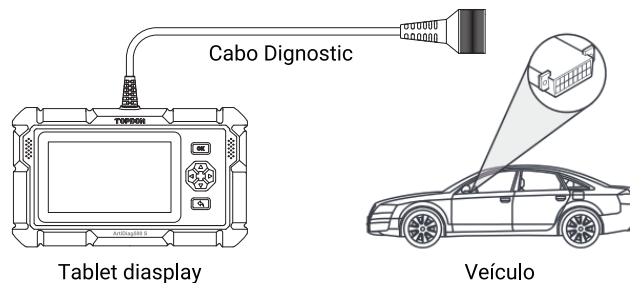
NOTA: Atualize o software de diagnóstico para a versão mais recente.

3. Preparação

- Desligue a ignição.
- Localize a porta DLC do veículo.



- TOPDON ArtiDiag500 S APENAS funciona com o carro de passageiros de 12V equipado com uma porta OBD-II padrão.
- Conecte o tablet ao veículo através do cabo de diagnóstico incluído.



- Gire a chave de ignição para a posição ligada (ON).

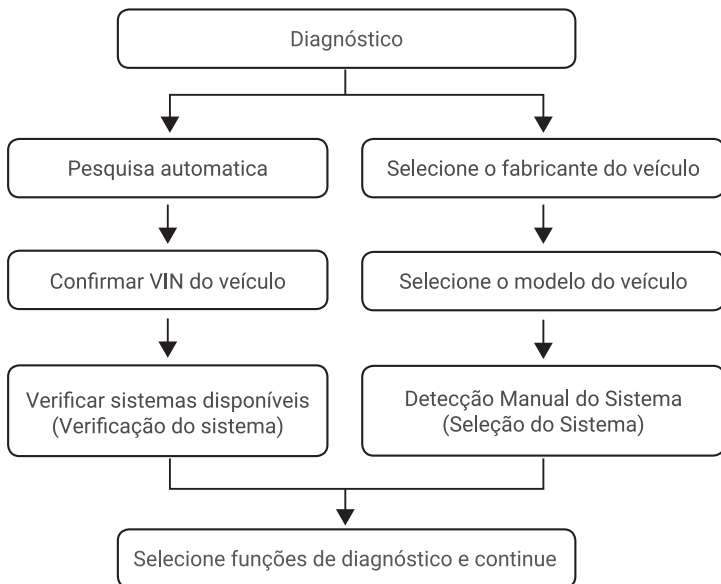
4. Inicie o diagnóstico

Tanto o diagnóstico AutoSearch quanto o diagnóstico manual estão disponíveis.

NOTA:

- Antes de diagnosticar, certifique-se de que o software do fabricante do veículo correspondente foi instalado no scanner.
- O menu de diagnóstico pode variar de acordo com a marca, modelo e ano do veículo.

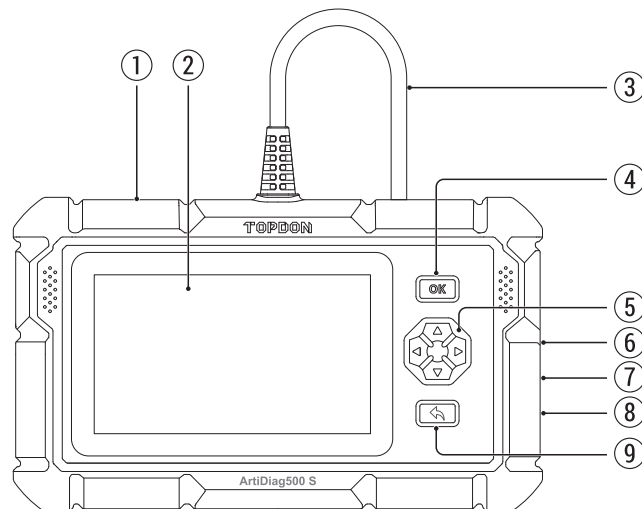
Siga as etapas abaixo para prosseguir.



IMPORTANTE: Leia as instruções cuidadosamente e use a unidade corretamente antes de operar. Não fazer isso pode causar danos e/ou ferimentos pessoais, o que anulará a garantia do produto.

NOTE: Este Guia de início rápido está sujeito a alterações sem aviso por escrito.

TOPDON



- 1.電源/画面ロックボタン
- 2.2.5インチのタッチ可能な画面
- 3.診断ケーブル
- 4.OKボタン
- 5.選択ボタン
- 6.TFカードスロット
- 7.TYPE-Cインターフェース (5V-1.2A)
- 8.リセットボタン
- 9.戻るボタン

1. タブレットの充電

タブレットを充電する方法は2つあります

- Type-Cインターフェース経由：タブレットを5V /1.2A電源アダプターに接続します。電源アダプターはパッケージリストに含まれていないことに注意してください。
- 診断ケーブル経由：付属の診断ケーブルを介してタブレットを車両のDLCポートに接続します。

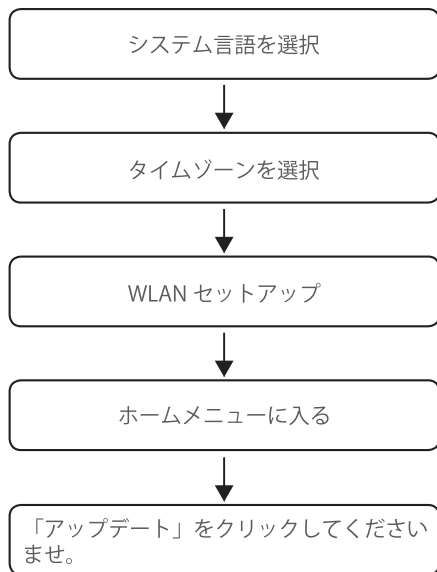
2. 初期設定について

電源ボタンを5秒ぐらい長く押しますと、タブレットが立ち上げます。

注：5秒長く押しても立ち上がらない場合は、一回充電してからもう一度電源オンにしてくださいませ。

初回ご使用していただく前に初期設定を行い、診断車両ソフトウェアを最新バージョンにアップデートする必要があります。

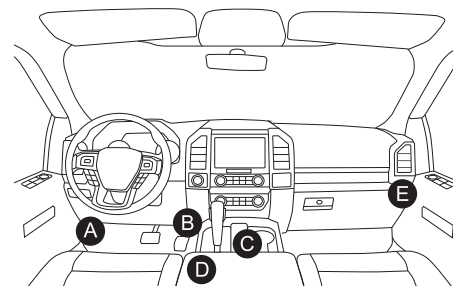
初期設定について、以下の手順に従ってください。



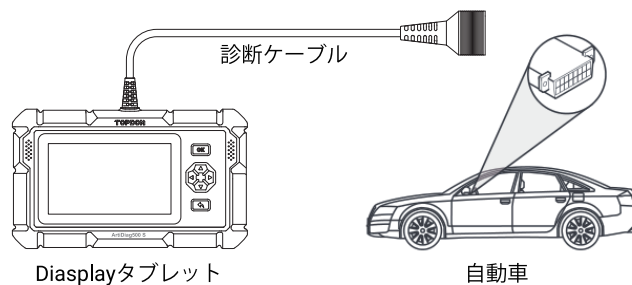
注：診断ソフトウェアを最新バージョンにアップデートします。

3. 準備

- イグニッションを OFF にします。
- 車両の DLC ポートを見つけます。



- TOPDON ArtiDiag500 S は、標準のOBD-IIポートを搭載している12V乗用車でのみ動作します。
- 付属の診断ケーブル経由でタブレットを車両に接続します。



- イグニッションオンにしてくださいませ。

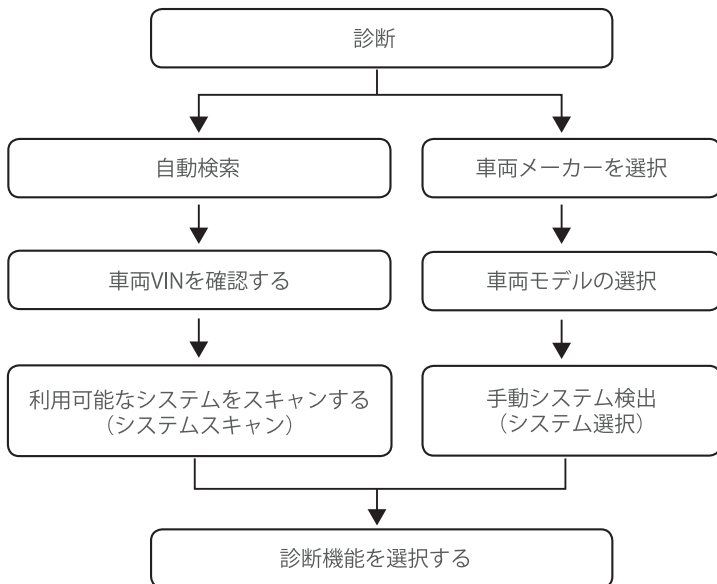
4. 診断について

自動診断と手動メニュー選択診断両方が利用可能です。

注意：

- 自動車を診断する前に、使用したい車両メーカーのソフトウェアが本体にインストールされているかどうかをご確認くださいませ。
- 車両のメーカー、モデル、および年式によって自動診断できなくて、手動メニュー選択で診断する場合がございます。

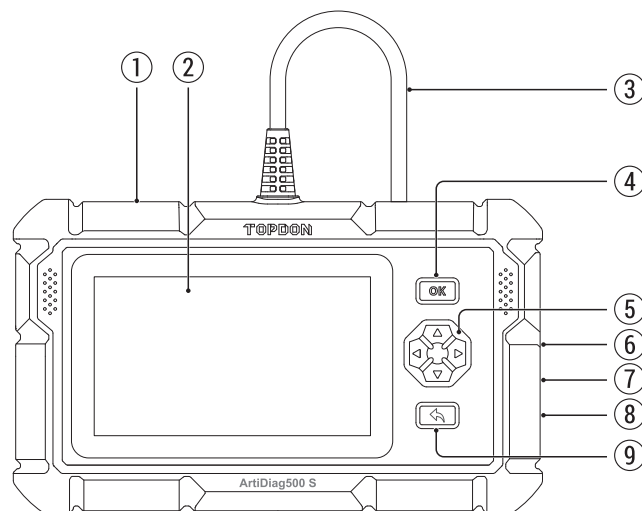
詳細は以下の通りにご参考の程をお願いいたします。



重要：ご使用する前に、説明書をご回覧いただき、診断機を適切にご使用してください。そうしないと、設備への損傷や人身傷害を引き起こす可能性があります。弊社はその責任を負わないですが、ご了承くださいませ。

注意：このクイックスタートガイドは、書面連絡なしでも変更される場合がありますので、ご了承くださいませ。

TOPDON



1. Кнопка питания / блокировки экрана
2. 5-дюймовый сенсорный экран
3. Диагностический кабель
4. Кнопка ОК
5. Кнопки выбора
6. Слот для карты TF
7. Интерфейс TYPE-C (5 В/1,2 А)
8. Кнопка сброса
9. Кнопка возврата

1. Зарядка планшета

Имеются два способа зарядки планшета:

- Через интерфейс Type-C: Подключите планшет к адаптеру питания 5 В/1,2 А. Обратите внимание, что адаптер питания не входит в комплект поставки.
- Через диагностический кабель: Подключите планшет к порту DLC автомобиля с помощью прилагаемого диагностического кабеля.

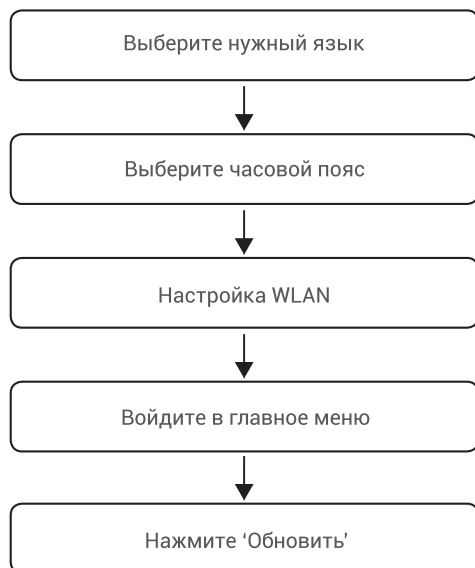
2. Начало работы

Нажмите и удерживайте кнопку питания в течение 5 секунд, чтобы включить планшет.

ПРИМЕЧАНИЕ: Если вы не можете включить его после того, как удерживаете его в течение 5 секунд, зарядите его и попробуйте снова включить.

Перед первым использованием необходимо выполнить некоторые настройки системы и обновить диагностическое программное обеспечение до последней версии.

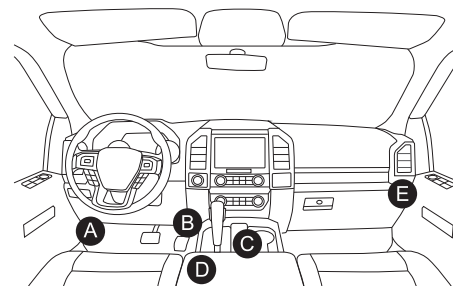
Чтобы продолжить, следуйте инструкциям ниже.



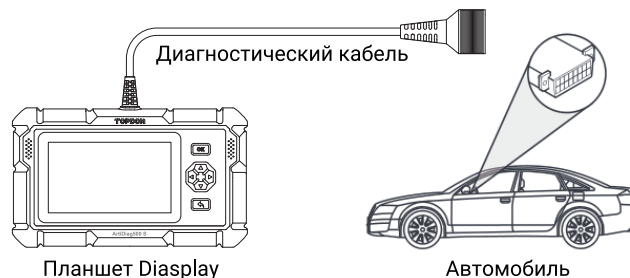
ПРИМЕЧАНИЕ: Обновите диагностическое программное обеспечение до последней версии.

3. Подготовка

- Выключить зажигание.
- Найдите порт DLC автомобиля.



- TOPDON ArtiDiag500S использует только с автомобилями 12 В, оснащенными стандартным портом OBD-II.
- Подключите планшет к автомобилю с помощью прилагаемого диагностического кабеля.



- Поверните ключ зажигания в положение ON.

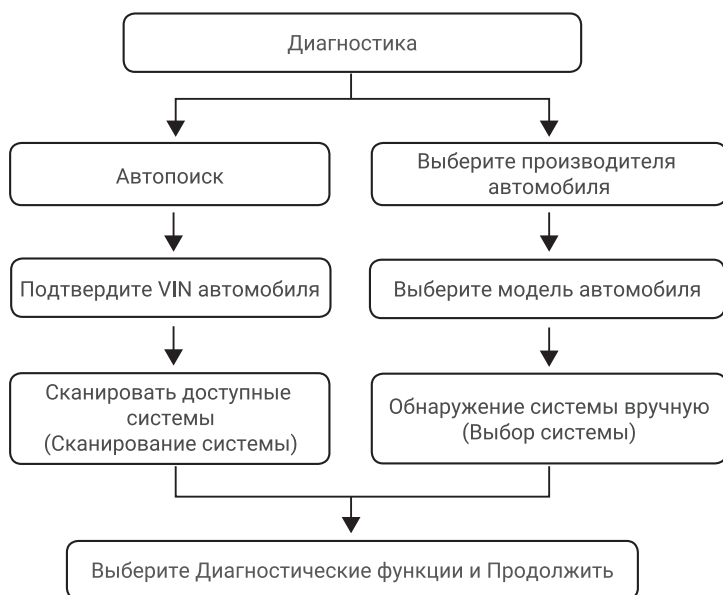
4. Начать диагностику

Доступны как автопоиск, так и ручная диагностика.

ПРИМЕЧАНИЕ:

- Перед диагностикой убедитесь, что в сканере установлено соответствующее программное обеспечение производителя транспортного средства.
- Диагностическое меню может различаться в зависимости от марки, модели и года выпуска автомобиля.

Чтобы продолжить, следуйте инструкциям ниже.



Важная информация: Перед началом эксплуатации прибора внимательно прочитайте данную инструкцию. Несоблюдение этого требования может привести к несчастному случаю и/или может привести к повреждению устройства, это приведет к аннулированию гарантии.

Примечание: Краткое руководство пользователя может быть изменено без предварительного уведомления.