



knister

Reinvent urban life

Bedienungsanleitung

Modell: Knister Gasgrill und Gas Hero

Hersteller: Knister GmbH

Gerätekategorie: unmittelbarer Druck.

Gasart: Propan/Butan Gasmisch.

Dieses Gerät darf ausschließlich mit EN417 Schraub-Ventilkartuschen (7/16"28UNEF Gewinde) mit Propan/Butan Mischung (Verhältnis 30/70) verwendet werden.

Nennwärmebelastung: 2,3-2,6 kW. 170-192 g/h

**Warnung:**

Lesen Sie das Benutzerhandbuch, bevor Sie den Grill verwenden. Prüfen Sie nach dem Auspacken, sowie vor jedem Gebrauch, ob der Artikel Schäden aufweist. Sollte dies der Fall sein, benutzen Sie den Artikel nicht, sondern benachrichtigen Sie bitte den Hersteller Knister GmbH oder Ihren Händler. Die Bedienungsanleitung basiert auf den in der Europäischen Union gültigen Normen und Regeln. Beachten Sie im Ausland auch landesspezifische Richtlinien und Gesetze! Wichtig: Lesen Sie diese Gebrauchsanleitung aufmerksam durch, um sich mit dem Gerät vertraut zu machen, bevor Sie es an die Gaskartusche oder Gasflasche anschließen. Bewahren Sie die Anweisung auf, um sie von neuem lesen zu können.“. Konformitätserklärung: Dieses Produkt ist ausschließlich für den privaten Gebrauch und entspricht den Anforderungen der einschlägigen nationalen harmonisierten Normen DIN EN 512:2019.

**GEFAHR:**

Bei Gas Geruch: Schließen Sie die Gaszufuhr zum Gerät in dem Sie die orange-farbene Gasregulierung nach rechts drehen. Löschen Sie offene Flammen! Wenn weiterhin Gasgeruch vorhanden ist, halten Sie Abstand zum Gerät und informieren Sie die Feuerwehr.

GEFAHR:

Verwenden Sie den Knister Gasgrill ausschließlich mit handelsüblichen Propan/ Butan Schraub-Gaskartuschen (EN 417), (Mischverhältnis Propan/Butan: 30/70). Benutzen Sie nur zulässige Schraubkartuschen mit dem Füllgewicht 400-600g. Andere Gasgemische zu verwenden kann sehr gefährlich sein.

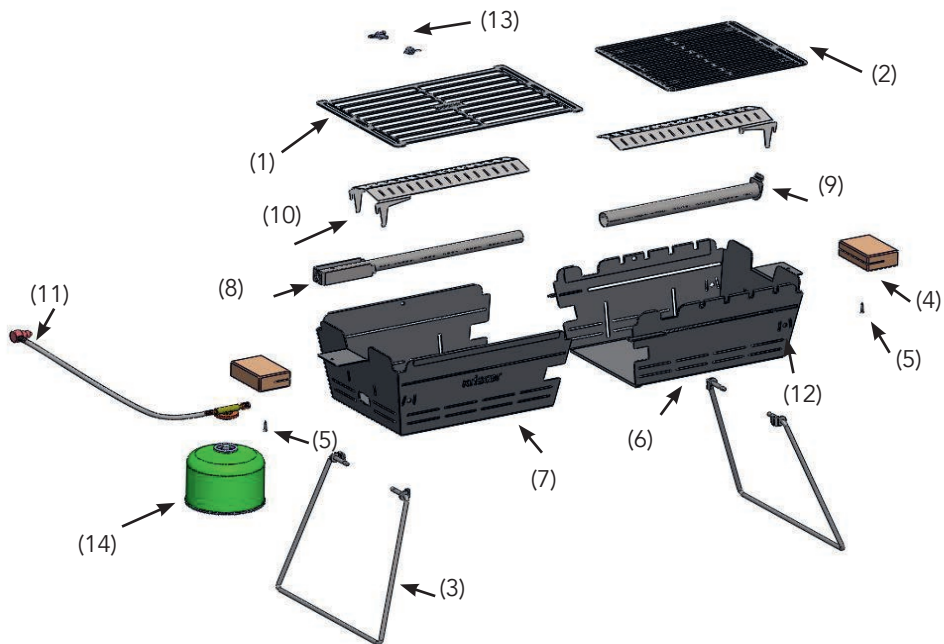
GEFAHR:

Betreiben Sie diesen Grill niemals unbeaufsichtigt. Verwenden Sie den Grill nur in einer Entfernung zu brennbarem Material von mindestens 1,5 Metern. Brennbare Stoffe sind z.B. Holz, Holzböden, Holzterrassen, Holzvorbauten, Balkonverkleidungen, Polyester Kleidung oder wehender Kleidung. Wenn es zu einem Fettbrand kommt, rufen Sie die Feuerwehr. Versuchen Sie niemals einen Öl-Fettbrand mit Wasser zu löschen! Andernfalls kann es zu einem brand oder Exposition oder Stichflammen kommen,

WARNUNG:

Dieser Gasgrill darf nur im Freien Verwendet werden!

Lesen Sie unbedingt die Abschnitte zur Brennrohrentzündung und montieren sie die Brenneinheit sowie den Grill wie in dieser Anleitung beschrieben. Überprüfen Sie das Gerät vor jeder Benutzung sorgfältig nach Gaslecks und undichten Stellen. Vorsicht: Dieses Grillgerät und seine Einzelteile können sehr heiß werden!



ALLGEMEIN

Lieferumfang: (1) Grillrost groß; (2) Grillrost klein; (3) 2x Beine; (4) 2x Holzgriffe; (5) 2x Holzschraube; (6) Korpus innen; (7) Korpus außen; (8) Brennerrohr dünn; (9) Brennerrohr dick; (10) 2x Abstahlblech; (11) Gasschlauch mit orangem Schraubregulator; (12) Bein-Rastpunkte; (13) Flügelmutter und -schraube; (14) Gaskartusche
(Achtung: wird nicht mitgeliefert)

Technische Daten Produkt: Gasgrill „Knister Grill“. Grill aufgebaut, auseinander geschoben: ca. 40-61x25x31 cm (LBH) Grillfläche: 27-48x19,5 cm. Gewicht: 4,8 kg. Wenn Grill-Model mit schwarzer Stahllackierung: Beschichtung ist Hitzebeständig bis 600°C, Roste: V2A; Kennzeichnung der Düse: 0,35mm. Nennwärmebelastung: 2,3-2,6 kW, 170-192 g/h

Inverkehrbringer: Knister GmbH, Landsbergerstr. 14 D-80339 München Telefon: +49 (0)89/9587 6060 Email: support@knister-grill.com Web: www.knister-grill.com

Garantie: Sie haben einen qualitativ hochwertigen Grill gekauft. Die Knister GmbH garantiert für ihre Grills im Rahmen ihrer Garantiebedingungen, bei normaler, freizeitmäßiger und nicht gewerblicher Nutzung für 12 (zwölf) Monate ab Kaufdatum für alle Teile hinsichtlich Fehlerhaftigkeit und Verarbeitungsfehler. Von der Garantie ausgenommen sind alle Verschleißteile, wie z.B. Grillroste, Gasschlauch, Abstrahlbleche und Brennerrohre sowie Unebenheiten und Farbunterschiede der Lackierung, Lackablösung, leichte Korrosion. Alle anderen Kosten wie Arbeitszeit, Transport, Fracht und Verpackung gehen im Garantiefall zu Lasten des Käufers. Diese Garantie

schließt nicht das Versagen oder Benutzerschwierigkeiten mit ein, die durch mutwillige Beschädigung, Missbrauch, Veränderung, falsche Anwendung, unvorsichtige Benutzung, Abnutzung, falsche Montage oder schlechte Wartung entstanden sind.

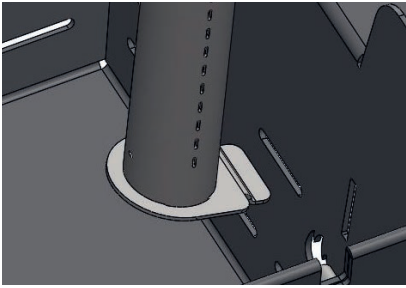
BESTIMMUNGSGEMÄSSER GEBRAUCH:

Dieser Grill dient zum Erhitzen, Garen und Grillen von Speisen. Der Grill ist ausschließlich zur Verwendung im Freien geeignet und nur zur Verwendung im privaten Bereich bestimmt. Verwenden Sie den Artikel nur, wie in dieser Bedienungsanleitung beschrieben. Jede andere Verwendung gilt als nicht bestimmungsgemäß und kann zu Sachschäden oder Personenschäden führen. Der Hersteller übernimmt keine Haftung für Schäden, die durch nicht bestimmungsgemäßen Gebrauch entstanden sind. Wichtig ist es, den Knister Gasgrill ordnungsgerecht zu montieren, um unvorhersehbare Gefahren zu vermeiden. Wenn Sie die Sicherheitsanweisungen gelesen haben und den ordnungsgemäßen Aufbau des Knister Gasgrills überprüft hast, können Sie den Grill anzünden.

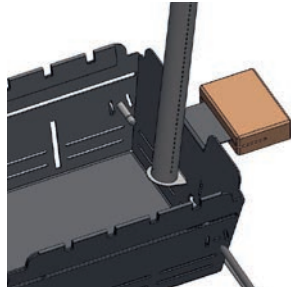
GRILL ZUSAMMENBAUEN (Abb. 1):

Den Grill auspacken und sämtliche Verpackungspappen entfernen. Das Verpackungsmaterial außer Reichweite von Kindern aufbewahren. Stecken Sie die beiden Holzgriffe (4) auf die Metall-Lasche und schrauben Sie diese mit den beiden Holzschrauben (5) an der vorgesehenen Stellen von unten fest. Ziehen Sie das Bein etwas auseinander, stecken Sie die Enden in die Löcher der Beinrastpunkte (12) an den Seitenwänden und lassen Sie diese einfach nur einrasten. Im Tragezustand sollte der angeschweißte Haken am Bein im äußeren Schlitz der Beinrastpunkte (12) einrasten. Der Grill sollte im stehenden Zustand stabil auf den nach außen gerichteten Beinen stehen (Abb. 1). Sollten die Beine instabil leicht nach innen geneigt ein, haben Sie die Beine falsch herum montiert. Drehen Sie lediglich jedes Bein um die eigene Achse und fädeln Sie es erneut richtig herum in den Beinrastpunkt (12) ein.

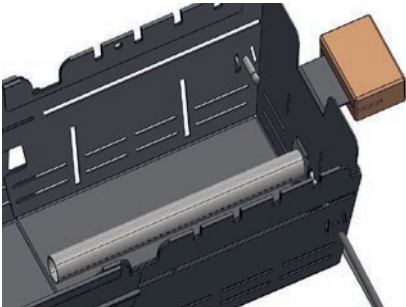




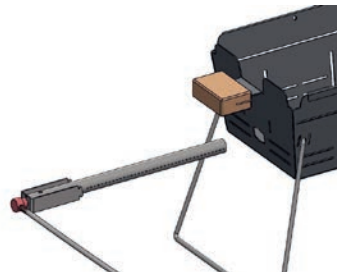
Dickes Brennerrohr in Grill einhängen. (Abb. 2)
Rechts daneben ist das Zündloch.



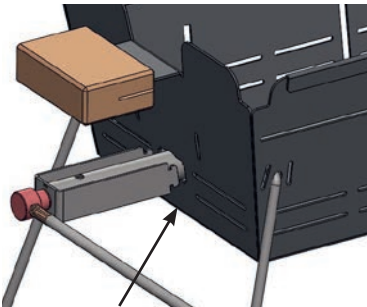
Dickes Brennerrohr in Grill einhängen (Abb. 3)



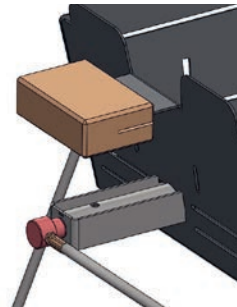
Dickes Brennerrohr umklappen (Abb. 4)



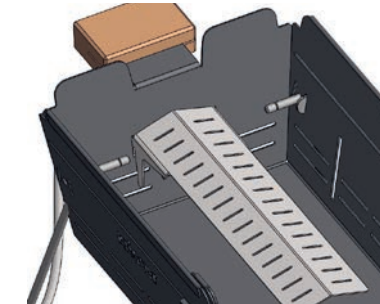
Dünnes Brennerrohr von außen durch die linke Korpushälfte schieben (Abb. 5)



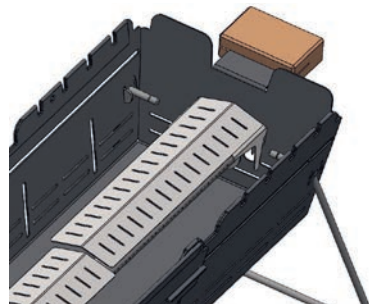
Anschlussklemme mit der angeschrägten Seite parallel zum Grill (Abb. 6)



Anschlussklemme zusammendrücken und einhängen (Abb. 7)



Erstes Abstellblech auf der linken Seite einhängen (Abb. 8)



Zweites Abstellblech einhängen und das erste Blech überlappen (Abb. 9)

Benötigtes Werkzeug: 1x Kreuzschlitzschraubendreher für die Holzschrauben.

1: Grill auseinanderziehen

Stellen Sie den Grill mit den Henkeln nach oben (siehe Abb. 1 linkes Bild), auf einen ebenen, festen Untergrund! Entnehmen Sie die Grillroste und legen Sie diese beiseite. Die Grillroste halten die beiden Schübe zusammen. Nun ziehen Sie den Grill sanft an den beiden Holzgriffen bis zum Anschlag auseinander. Heben Sie den Grill niemals in die Luft, während Sie versuchen die Schübe auseinander zu ziehen. Ziehen Sie den Grill niemals auseinander, wenn die Beine aufgestellt sind.

2: Brennerrohre und Abstrahlbleche einsetzen

Brennerrohre und Abstrahlbleche werden im auseinandergezogenem Zustand eingesetzt. Stellen Sie den Grill so vor sich hin, dass das Knister Logo zu Ihnen zeigt. Hängen Sie das Teilstück des dicken Brennerrohrs (9) in den dafür vorgesehenem Schlitz im Grill ein (siehe Abb. 2 und 3). Klappen Sie das Rohr herunter, sodass es parallel zum Grillboden hängt (Abb. 4). Schieben Sie anschließend das dünne Teilstück des Brennerrohrs (8) von außen durch das Loch an der linken Korpuswand (siehe Abb. 5). Hier ist es wichtig, darauf zu achten, dass die angeschrägte Seite der Anschlussklemme parallel zur Außenwand des Knister Gasgrills ist (Abb. 6). Drücken Sie nun der Anschlussklemme leicht zusammen und führen es in die dafür vorgesehene Öffnung ein (Abb. 7). Parallel dazu, schieben Sie das dünne Rohr in das dickere Brennerrohr - die Rohre stecken nun locker wie ein Teleskop ineinander und hängen waagrecht im Grillinnenraum. Beim loslassen der Anschlussklemme muss diese in der Öffnung satt einrasten und sich nicht mehr verdrehen lassen. Jetzt können Sie die beiden Abstrahlbleche in die vorgesehene Aussparung einhängen (siehe Abb. 8). Wiederholen Sie den Vorgang auf der gegenüberliegenden, rechten Seite, sodass das bereits eingehangene Abstrahlblech überlappt wird (s. Abb. 9).

WICHTIG: Verwenden Sie immer beide Brennerrohre! Benutzen Sie den Grill niemals, wenn nur ein Brennerrohr angeschlossen ist, da es sonst zu gefährlichen Stichflammen kommen kann.

WICHTIG: Verwenden Sie immer beide Abstrahlbleche! Benutzen Sie den Grill niemals ohne Abstrahlbleche, da es sonst zu gefährlichen Stichflammen kommen kann oder fersehentlich die Flamme erlischen kann und unverbranntes Gas in den Brennraum gelangen kann.

3: Grillroste einsetzen

Setzen Sie nun erst den großen Grillrost (1) ein. Der innere Schub hat dafür vorgesehene Vertiefungen in der Oberkante. Setzen Sie dann den kleinen Grillrost (2) ein. Der kleine Rost liegt teilweise auf dem großen Rost auf. Den kleinen Rost können Sie auch um 90° drehen und in den 4 cm tieferen Schlitz schieben. Der kleine Rost hat zwei kleine, besondere Löcher im Gitter. Der Höhenverstellungs-Schlitz hat ebenso zwei kleine Erhebungen in welchem die Löcher des Rostes einrasten. So verschiebt sich der Grillrost nicht und kann ebenso mit der Balkonhalterung verwendet

werden. So können Sie in unterschiedlichen Temperaturen oder auch indirekt grillen. Vier Grillspieße können zusätzlich aufgelegt werden. Vor dem Grillen: Waschen Sie die Grillroste vor dem ersten Gebrauch mit warmem Spülwasser ab.

WICHTIG: Bewegen oder Verändern Sie die Roste niemals in der Höhe wenn der Brenner gezündet ist.

4: Grill aufstellen

Beine umklappen: Die Henkel sind nun immer noch in der Transportposition, die Roste sind eingesetzt. Die angeschweißten Bein-Rastpunkte müssen komplett herausgezogen sein. Drehen Sie dann das Bein um 180° herum. Es wird automatisch in der vorgesehenen Standposition einrasten. Wiederholen Sie den Vorgang mit dem anderen Bein. Nun befindet sich der Grill in der Standposition: Die Beine sollten beide ca. 15° ausgestellt sein. Sollte das bei Erstmontage nicht der Fall sein, nehmen Sie das Bein komplett heraus und drehen Sie es einmal um die eigene Achse.

5: Gasschlauch und Gaskartusche anschließen

Wichtig: Überprüfen Sie zunächst, ob das orangefarbene Drehventil am Gasschlauch zur Gasregulation geschlossen ist. Dafür müssen Sie die orangefarbene, geriffelte Stellschraube bis zum Anschlag nach rechts drehen.

Nehmen Sie nun das goldene Anschlussgewinde auf der anderen Seite des Schlauchs und schrauben Sie es in die dafür vorgesehene Gewindebohrung an der Anschlussklemme am dünnen Brennrohr. Das Ende sollte handfest aufgedreht werden, jedoch mindestens um fünf komplette Umdrehungen. Vermeiden Sie es, den Gasschlauch zu sehr zu drehen oder zu knicken. Drehbeanspruchungen des Schlauchs sind zu vermeiden

Das andere Ende des Gasschlauches, an dem sich der flache, orangen Regulator befindet, wird mit Ihrer Gaskartusche verbunden. Bevor die beiden Teilen miteinander verdreht werden, ist es wichtig, erneut zu überprüfen, ob der Gasregulation geschlossen ist. Zu beachten ist, dass die Gaskartusche auf den Regulator gedreht wird, nicht andersherum. Prüfen Sie vor jeder Benutzung, ob alle Ventile, Gewinde an Gasschlauch und Brennrohr gesäubert, und im einwandfreien Zustand sind. Prüfen Sie, dass die Gummidichtung am Drehventil nicht porös ist. Stellen Sie die Gaskartusche auf einen ebenen, trockenen Untergrund neben den Grill, sodass diese den Grill oder andere scharfen Kanten nicht berühren kann. Halten Sie auch den Gasschlauch von scharfen Kanten und Gegenständen fern! Hantieren Sie nicht mit scharfen Gegenständen (z.B. Messern, Scheren etc.) in der Nähe des Gasschlauches. Dieser könnte ansonsten hierbei beschädigt werden und zu unkontrolliertem Gasaustritt, Flammenbildung oder gar zu Explosionen führen.

Wichtig: Schütteln Sie die Gaskartusche während des Betriebs nicht übermäßig oder drehen diese um, da ansonsten flüssiges Gas in den Brennraum gelangen kann und zu Stichflammen führen kann.

6: Grill anzünden mit Gas

Bevor Sie den Knister Gasgrill anzünden, müssen Sie sicherstellen, dass alles vorschriftsmäßig montiert ist. Ebenfalls ist es wichtig, dass der Grill ordentlich gereinigt ist und kein Fett von vorherigem Grillen o.ä. am Grill vorhanden ist. Um den Knister Gasgrill anzuzünden, müssen Sie den Gasregulator an der Gasflasche leicht aufdrehen, bis man das Gas strömen hört. Nachdem circa 1-2 Sekunden vergangen sind, können Sie mit einem Feuerzeug oder Streichholz das Gas am Zündloch von außen (Abb. 2) entzünden. Dafür halten Sie ihr Brennutensil mit der Flamme unter bzw.

an das Zündloch. Das Brennröhr ist jetzt entzündet. Durch alle kleinen Löcher im Brennröhr sollte nun gleichmäßig eine blaue Flamme austreten. Falls nur eine Hälfte des Brennröhres entzündet wurde, drehen Sie den Gasregulator etwas stärker auf bis die Flammen auf das zweite Brennröhr überggesprungen sind.

Prüfen Sie vor jedem Gebrauch, ob alle Löcher der Brennröhre frei sind und sich keine Ablagerungen, Rost oder Fett diese verschließen.

ACHTUNG: Wenn es länger als 5 Sekunden dauert, das Brennröhr zu entzünden, brechen Sie den Zündungsvorgang ab und drehen Sie die Regulatorschraube zu. Nach mindestens 1 Minute Wartezeit kann der Anzündevorgang erneut versucht werden, sofern kein Gasgeruch mehr wahrzunehmen ist. Davor herrscht **akute Explosionsgefahr**. Es ist wichtig immer wieder zu überprüfen, ob das Gas entzündet ist. Achtung: Bitte entzünden Sie den Grill immer von Außen durch das Zündloch! Halten Sie niemals das Feuerzeug in den Korpus direkt ans Brennröhr! Das kann zu starken Verbrennungen führen.

WICHTIG: Setzen Sie immer die Abstrahlbleche im kalten Zustand ein und niemals wenn das Brennröhr bereits entzündet wurde.

WICHTIG: Verwenden Sie unbedingt beide Abstrahlbleche beim Grillen (wenn der Grill im ausgezogenen Zustand ist), da sonst Stichflammen durch austretende Fleischsäfte entstehen können!

Achtung. Bewegen sie den Grill und die Gaskartusche niemals im heißen Zustand!

Austausch von Gaskartuschen:

Prüfen Sie, dass vor dem Lösen der Gaskartusche oder Gasflasche die Brenner erloschen sind. Schließen Sie das orangene Schraubventil am Schlauch (Drehen nach rechts). Drehen Sie anschließend per Hand die Kartusche vom Schlauch. Prüfen Sie die Dichtungen vor Anschluss einer neuen Gaskartusche oder Gasflasche an das Gerät. Wechseln Sie die Gaskartusche oder Gasflasche im Freien und fern von anderen Personen. Schütteln oder drehen Sie die neue Kartusche nicht übermäßig. Stellen Sie die Kartusche immer auf einen flachen Untergrund.

7: Grillvorgang

Stellen Sie keine nicht feuerfesten Gegenstände (z.B. Plastikschrüsseln, Schneidbretter, Grillmatten etc.) auf den Grill! Speisen dürfen nur direkt auf dem Edelstahl-Grillrost gegrillt werden. Löschen Sie niemals das Grillgut mit aromatischen Flüssigkeiten (z.B. Bier, Spirituosen, aromatisierte Flüssigkeiten etc.) ab! Es besteht die akute Gefahr von Stichflammenbildung.

Beladen Sie den Grillrost gleichmäßig mit dem Grillgut. Achten Sie darauf, dass das Gesamtgewicht der Speisen 2kg nicht übersteigt.

Beugen Sie sich nicht über den entzündeten Grill, um den Zustand der Flammen oder des Grillguts abzuschätzen. Halten Sie stets ausreichend Abstand. Es besteht Verbrennungsgefahr.

8: Grill im kleinen Zustand verwenden

Den Knister Gasgrill kann man auch im kleinen Zustand für z.B. zwei Personen verwenden. Montieren Sie den Grill ganz normal wie in Schritt 1,2,5 beschrieben. Schieben Sie den Grill nun wie in Abb.1 mit den Beinen in der Trageposition auf einer flachen Ebene zusammen. Die Brennröhre schieben sich automatisch wie ein Teleskop ineinander. Nehmen Sie nun eines der beiden Abstrahlbleche heraus, damit nur noch eines über den zusammengeschobenen Brennröhren hängt. Hängen Sie nun den großen Grillrost (1) ein und entzünden Sie den Grill wie oben in Schritt 6 beschrieben.

ACHTUNG: Verwenden Sie auch im kleinen Zustand unbedingt beide Brennröhre! Lassen Sie diese ineinandergeschoben! Verwenden Sie den Grill niemals mit nur einem Brennerrohr!

Grill transportieren: Den Grill vor dem Transport vollständig abkühlen lassen. Schließen sie das Drehventil, entfernen Sie die Gaskartusche (Seite 8) und trennen Sie den Gasschlauch von der Kartusche und Brennröhr immer nach jedem Gebrauch. Entnehmen Sie die Roste. Klappen Sie die Beine um, indem Sie die beide Seiten eines Beines gleichzeitig aus dem Loch (bis zum Anschlag) ziehen. Klappen Sie die beiden Beine nacheinander um 180° um. Der auseinandergezogene Korpus steht nun auf dem Boden. Schieben Sie die beiden Schübe wieder sanft zusammen und setzten die Grillroste wieder ein. Schieben Sie den Grill niemals zusammen, wenn dieser noch auf den Beinen steht! Zur zusätzlichen Transportsicherheit kann die Flügelmutter inkl. Flügelschraube durch das vorgesehene Loch (13) durch beide Schübe gesteckt werden. Die Flügelschraube fixiert den Grillrost und den Korpus, sodass Geräusche gemindert werden. Tragen Sie den Grill nun an den Henkeln oder hängen sie ihn an Ihr Fahrrad mit der Knister Fahrrad Halterung. Hinterlassen Sie Ihren Grillrost sauber, nehmen Sie Ihre Abfälle mit oder transportieren Sie ihre Abfälle, Verpackungen etc. im Inneren des Grills.

ENTSORGUNG:

Die Verpackung besteht aus umweltfreundlichem, FSC zertifiziertem Papier und Pappe, die Sie über die örtlichen Recyclingstellen entsorgen können. Bestenfalls pflegen Sie den Grill gut, benutzen ihn so lange es geht und verwenden ihn nach seiner Lebensdauer beispielsweise als Blumenkasten oder Ähnlichem. Seien Sie kreativ – für die Umwelt! Entsorgen Sie ihn über einen zugelassenen Entsorgungsbetrieb oder über Ihre kommunale Entsorgungseinrichtung. Alle Einzelteile des Grills sind perfekt trennbar und können problemlos recycelt werden. Bei den Edelstahlteilen handelt es sich um die Art 1.4301 (V2A), bei den gepulverten Stahlteilen um 1.0330 (DC01). Verwendetes Holz: Deutsche unbehandelte Esche. Holzschrauben und Flügelschrauben sind aus verzinktem Stahl. Nutzen Sie diese Informationen, damit der Grill am Ende des Lebenszykluses perfekt getrennt und recycelt werden kann. Entsorgen Sie Ihre verbrauchten Gaskartuschen an einem sicheren und dafür vorgesehenen Ort.

REINIGUNG:

Damit Ihr Grill einwandfrei aussieht und auch noch in den kommenden Jahren gut funktioniert, beachten Sie ein paar grundlegende Anweisungen zur Reinigung: Ihr Grill ist aus hochwertigen Materialien gefertigt. Den Grill vor dem Reinigen wegstellen und vollständig abkühlen lassen.

Reinigen Sie die Innen- und Oberflächen generell mit warmem Seifenwasser. Nehmen Sie die Grillroste ab und reinigen Sie diese gründlich mit Spülwasser und entfernen Sie lose Ablagerungen am Grill mit einem nassen Schwamm. Grillroste und Beine können in der Spülmaschine gereinigt werden. Trocknen Sie diese anschließend gründlich ab. Für die Reinigung des Grillkörpers und der Holzgriffe in der Spülmaschine übernimmt der Hersteller keine Verantwortung, theoretisch ist es aber möglich, alle Modelle komplett in der Spülmaschine zu reinigen. Schützen Sie Ihren Grill vor ständigen Wettereinflüssen. Da er aus Stahl besteht, besteht die Möglichkeit, dass er rostet. Eventuelle Roststellen säubern und mit feuerfester Farbe ausbessern. Um Rostschäden zu verhindern, ist es wichtig, dass Sie die Asche aus dem Grillkörper entfernen, bevor sich Feuchtigkeit mit der kalten Asche verbindet. Verwenden Sie keine scharfen Gegenstände oder Scheuermittel, um die Oberflächen Ihres Grills zu reinigen. **WICHTIG:** Der Grill sollte immer vor Feuchtigkeit geschützt aufbewahrt werden. Die Holzgriffe sind ein Naturprodukt und unbehandelt. Schleifen Sie diese regelmäßig mit feinem Schleifpapier ab und ölen Sie diese beispielsweise mit etwas Olivenöl ein. So behalten sie lange ihre Schönheit.

WICHTIG: Reinigen Sie vor jeder Benutzung die Brennrohre und Abstrahlbleche gründlich, damit keine Grillrückstände, Fett, Öle oder Flüssigkeiten mehr vorhanden sind. Reinigen Sie regelmäßig die Öffnungen der Brennrohre mit einer Metallbürste um diese vor Verstopfungen zu schüt-

zen und eine optimale Verbrennung zu gewährleisten. Reinigen Sie den Innenraum des Grillkorpus nach jeder Benutzung mit einem Schwamm. Damit dieser ebenso frei von Ölen und Rückständen ist, da es ansonsten zu gefährlicher Flammenbildung kommen kann.

Wartung und Reparatur: Keine Änderungen am Produkt vornehmen! Diese stellen eine große Sicherheitsgefahr dar und sind verboten. Bei Beschädigungen, Reparaturen oder anderen Problemen am Grill an unsere Servicestelle oder an einen Fachmann vor Ort wenden. Wechseln Sie Dichtungen niemals eigenständig sondern wenden Sie sich an unseren Kundensupport (support@knister-grill.com)



ACHTUNG: Kinder und Haustiere fernhalten! Auch Kleinkinder sind während des Grillens und Abkühlens vom Gasgrill fernzuhalten. Achten Sie darauf, dass Kinder keine kleinen Montageteile in den Mund nehmen. Sie könnten die Teile verschlucken und daran ersticken. Verwenden Sie keine starken oder schleifenden Lösemittel oder Scheuer pads, da diese die Oberflächen angreifen und Scheuerspuren hinterlassen. Am Grill und an den Einzelteilen befinden sich zum Teil scharfe Kanten. Mit den Einzelteilen des Grills vorsichtig umgehen, damit Unfälle bzw. Verletzungen während des Aufbaus und des Betriebes vermieden werden. Gegebenenfalls Schutzhandschuhe tragen. Den Grill nicht in der Nähe von Eingängen oder viel begangenen Zonen aufstellen. Während des Grillens immer größte Sorgfalt ausüben. Bei Ablenkung können Sie die Kontrolle über das Gerät verlieren. Seien Sie stets aufmerksam und achten Sie immer darauf, was Sie tun.



Verbrennungs- und Unfallgefahr: ACHTUNG! Das Grillgerät wird sehr heiß und darf während des Betriebs nicht bewegt werden. Ebenso darf die Gaskartusche nicht bewegt, geschüttelt oder umgedreht werden. Den Grill nur draußen verwenden! Nur langstielige Grillwerkzeuge mit hitzebeständigen Griffen verwenden. Keine Kleidung mit weiten Ärmeln tragen. Während der Benutzung des Grills sind beim Anfassen möglicher Grillspieße Schutzhandschuhe zu tragen.

Dieses Gerät ist nicht dafür bestimmt, durch Personen (einschl. Kinder) mit eingeschränkten physischen, sensorischen oder geistigen Fähigkeiten oder mangels Erfahrung und/oder mangels Wissen benutzt zu werden. Diesen Personenkreis auf die Gefahren des Geräts hinweisen und durch eine für ihre Sicherheit zuständige Person beaufsichtigen. Kinder und Haustiere vom Gerät fernhalten. Der Grill und das Grillgut werden während des Betriebs sehr heiß, sodass jeder Kontakt damit zu schwersten Verbrennungen führen kann. Ausreichenden Ab-

stand zu heißen Teilen halten, da jeder Kontakt zu schwersten Verbrennungen führen kann. . Zum Grillen immer Grill- oder Küchenhandschuhe tragen. Grill vor dem Reinigen bzw. Wegstellen vollständig abkühlen lassen.

SICHERHEITSHINWEISE GASGRILL



WARNHINWEISE FEUER:

Falls ein unkontrollierbares Feuer entstanden ist:

1. Wenn deine Löschversuche erfolglos sind, bringe dich und andere sofort in Sicherheit. Die Feuerwehr muss umgehend unter der Nummer 112 informiert werden.
2. Bis zum Eintreffen der Feuerwehr, muss der Gefahrenbereich abgesichert werden, allerdings nur, wenn dadurch keiner in Gefahr gerät.

Vor jedem Grillen müssen die Gasdichtungen und der Gasschlauch auf Verstopfungen oder undichte Stellen geprüft werden. Dabei müssen alle gasführenden Teile überprüft werden. Verwenden Sie den Knister Grill niemals, wenn es undichte Stellen gibt.

Verwenden Sie niemals eine Flamme, um nach Gaslecks zu suchen, sondern eine Seifen-Wasser-Lösung. Dafür müssen die entsprechenden Teilen mit der Seifen-Wasser-Lösung eingesprüht werden und der Gasregulator geöffnet werden. Wenn sich kleine Blasen bilden, gibt es eine undichte Stelle. Während des Tests auf keinen Fall den Brenner starten. Falls Sie ein Leck entdecken, dürfen Sie den Grill in keinem Fall benutzen.

Bei einem Fettbrand sofort die Gaszufuhr abstellen und abwarten, bis das Fett abgebrannt ist.

Achten Sie darauf, beim Grillen immer einen Eimer Sand zum Löschen von Feuer da zu haben. Auch spezielle Feuerlöscher für Fettbrand sind erhältlich.



WARNHINWEISE BRANDGEFAHR:

Brandgefahr - Nicht auf dem Fahrrad grillen! Den Grill unter keinen Umständen während dem Transport mit dem Fahrrad benutzen! Den Grill auch nicht benutzen, während dieser noch am Fahrrad montiert ist. Den Grill vor der Benutzung vom Fahrrad herunter nehmen.

Den Grill ausschließlich im Freien betreiben. Den Grill nicht in geschlossenen Räumen, Garagen oder anderen Gebäuden verwenden. Grundsätzlich einen Feuerlöscher und einen Erste-Hilfe-Kasten bereithalten und auf den Fall eines Unfalls oder Feuers vorbereitet sein.

Grill auf eine ebene, waagerechte, sichere, hitzeunempfindliche und saubere Oberfläche stellen. Den Grill so aufstellen, dass er mindestens 1,5 Meter entfernt von leicht entzündlichen Materialien wie z. B. Bäumen, Sträuchern, Gräsern, Markisen, Holzterrassen oder Möbeln steht.

Gefahrenbereiche wie leicht entzündliche Stoffe (z.B. Polyester) oder Zigaretten grundsätzlich mindestens 10 Meter vom Knister Gasgrill entfernen.

Nur an Orten grillen, an denen es erlaubt ist. Den Grill nicht auf Wiesen entzünden. Den Grill während des Betriebs nicht transportieren oder bewegen.



WARNHINWEISE GASKARTUSCHEN UND GASANSCHLÜSSE:

Der Knister Gasgrill darf bei zu starkem Wind nicht verwendet werden. Besonders das Anzündloch (Abb. 2) sollte immer vom Wind weggedreht sein.

Legen Sie niemals entflammbare Teile auf oder neben dem Knister Grill ab, wenn dieser gerade verwendet wird oder noch heiß ist.

Aufgrund der Beschaffenheit von Flüssiggas verbrennt es bei niedrigen Temperaturen schlechter, deswegen empfehlen wir, bei Temperaturen unter 15°C ein spezielles Wintergas zu verwenden.

Die Kartusche darf nur handfest an das Gewinde angezogen werden. Übermäßige Kraftaufwendung kann Beschädigungen, wie Lecks oder eine Behinderung des Gasflusses, des Regleranschlusses und des Kartuschenventils zur

Folge haben. Stellen Sie immer sicher, dass das Ventil der Gaskartusche nicht beschädigt ist. Niemals den Gasbehälter beschädigen oder durchbohren. Niemals Veränderung an Ihrem Gasgrill vornehmen. Dadurch können große Gefahren entstehen und die Garantie erlischt.

WICHTIG: Kontrollieren Sie während dem Grillen regelmäßig per Blickkontrolle, ob die Flammen am Brennrohr ruhig austreten und blau brennen. Falls die Flammen am Brennrohr erlöschen sollten, muss sofort die Gaszufuhr gestoppt werden: Orangene Regulatorschraube nach rechts drehen!

Erst nach ein paar Minuten ist das ausgeströmte Gas komplett entwichen und erst danach kann der Knister Gasgrill risikofrei erneut angezündet werden. Hier aber beachten, dass der Knister Gasgrill bereits heiß ist und Verbrennungsgefahr besteht.

Während der Benutzung des Knister Gasgrills, darf der Gasregler oder andere Teile nicht gelöst, bewegt oder demontiert werden. Prüfen Sie, dass die Dichtungen (zwischen Gerät und Gaskartusche oder Gasflasche) vorhanden und in gutem Zustand sind, bevor Sie die Gaskartusche oder die Gasflasche anschließen. Den Knister Gasgrill auf keinen Fall verwenden, wenn Dichtungen und/oder die Gaszufuhr defekt oder abgenutzt sind.

Wenn er nicht ordnungsgemäß arbeitet, darf der Knister Gasgrill nicht verwendet werden.

Gaskartuschen oder Gasflaschen sollte nicht in der Nähe des Knister Gasgrills gelagert werden. Lagern Sie den Grill in trockenen Innenräumen. Gaskartuschen, die verbeult oder rostig sind, niemals verwenden. Auch wenn die Gaskartusche leer zu sein scheint, könnte noch Gas in ihr erhalten sein. Dementsprechend sollte auch eine Gaskartusche vorsichtig transportiert und gelagert werden. Wichtig ist es auch, auf die Gefahrenhinweise auf der Gaskartusche zu achten. Die Gaskartusche sollte nur im Freien und mit sicherem Abstand zu anderen Personen und Zündquellen gewechselt und angezündet werden.



Verletzungsgefahr:

Die Nichtbeachtung der Anweisungen kann zu Problemen und Gefahren bei der Verwendung des Grills führen. Befolgen Sie alle hier aufgeführten Montageanweisungen. Lesen Sie sich die Montageanweisungen zunächst vollständig durch.

Nehmen Sie sich ausreichend Zeit für die Montage und schaffen Sie eine ebene Arbeitsfläche. Das Produkt nicht benutzen, wenn Sie unkonzentriert oder müde sind bzw. unter dem Einfluss von Drogen, Alkohol oder Medikamenten stehen.

Während des Vorheizens oder bei starkem Schütteln des Knister Gasgrills und der Gaskartusche, ist es möglich, dass das Gas flüssig austritt und zu Stichflammen führt. Bewegen Sie deshalb die Gaskartusche niemals während dem Grillen! Der Knister Gasgrill darf niemals unbeaufsichtigt verwendet werden, auch während des Abkühlens den Grill nicht aus den Augen lassen. Bereits ein Moment der Unachtsamkeit beim Gebrauch des Produktes kann zu ernsthaften Verletzungen führen.

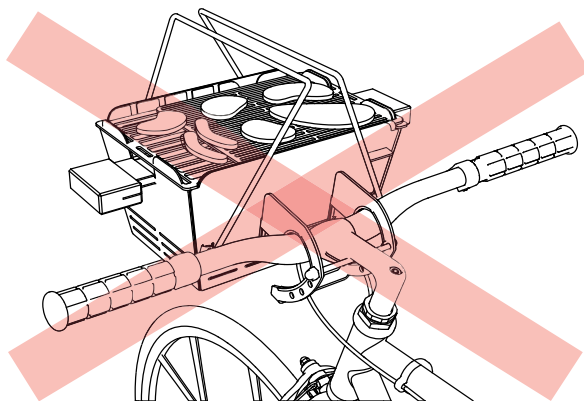
Wenn es nach Gas riecht, muss sofort die Gaszufuhr abgedreht und der Schlauch von der Gaskartusche abgedreht werden. Sofort offene Flammen, Zigaretten und ähnliches Löschen. Falls es weiterhin nach Gas riecht, Abstand zum Grill nehmen. Wenn nötig Feuerwehr informieren. Besonders wichtig, denn: Ausströmendes Gas kann plötzlich explodieren und/oder ein Feuer verursachen. Dadurch können Personen schwere oder sogar tödliche Verletzungen erleiden.



Gesundheitsgefahr:

Betreiben Sie den Knister Gasgrill nur mit dem handelsüblichen Propan/Butan-Gasgemisch EN417. Benutzen Sie dazu nur zulässige Schraubkartuschen bis max. 600g, es kann sehr gefährlich werden andere Gasbehälter bzw. Gasgemische anzuschließen. Die wiederverschließbare Schraubgaskartusche muss ein passendes Gewinde für Ihren Gasregulator haben (7/16 x 28 UNEF-Gewinde). Um sicher zu gehen kaufen Sie die passenden Gaskartuschen auf der Website von Knister Grill: www.knister-grill.com oder bei Fachhändlern.

Entzündliche Flüssigkeiten, die in den Grill gegossen werden, bilden Stichflammen oder Verpuffungen. Niemals Zündflüssigkeiten wie Benzin oder Spiritus in der Nähe des Grills verwenden. Beim Verbrennen von Gas kann sich Kohlenstoffmonoxyd bilden. Dieses Gas ist geruchlos und kann in geschlossenen Räumen tödlich sein! Grill ausschließlich im Freien betreiben. Einige Nahrungsmittel erzeugen brennbare Fette und Säfte. Betreiben Sie den Grill niemals in geschlossenen und/oder bewohnbaren Räumen, z. B. Gebäuden, Zelten, Wohnwagen, Wohnmobilen, Autos, Wintergärten, Booten. Es besteht Lebensgefahr durch Kohlenmonoxid Vergiftung.



Grillen Sie niemals während der Fahrt!

Für mögliche Druckfehler wird keine Haftung übernommen.

Knister GmbH - Landsbergerstr. 14 - 80339 München
www.knister-grill.com
support@knister-grill.com
+49 (0)1573 9360 376
+49 (0) 089 9587 6060

