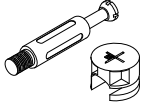
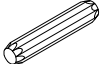
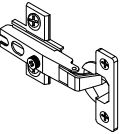
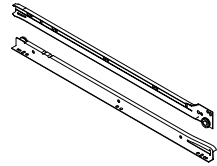

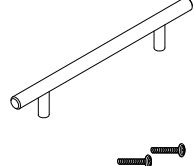
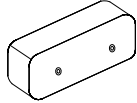
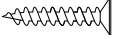
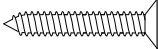
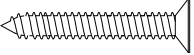

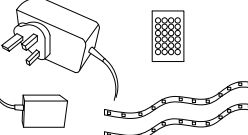
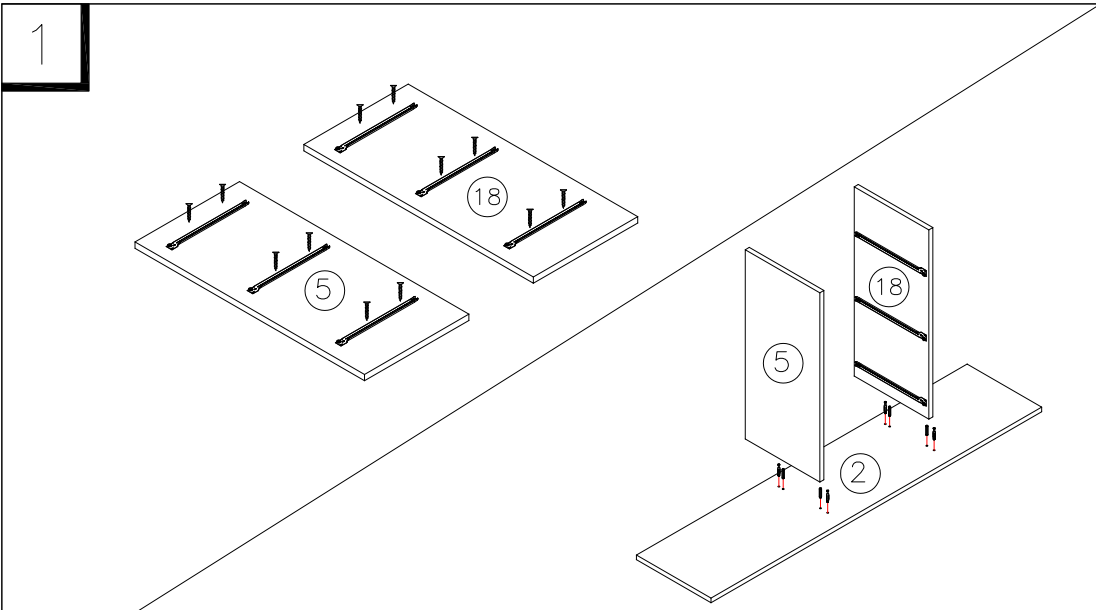
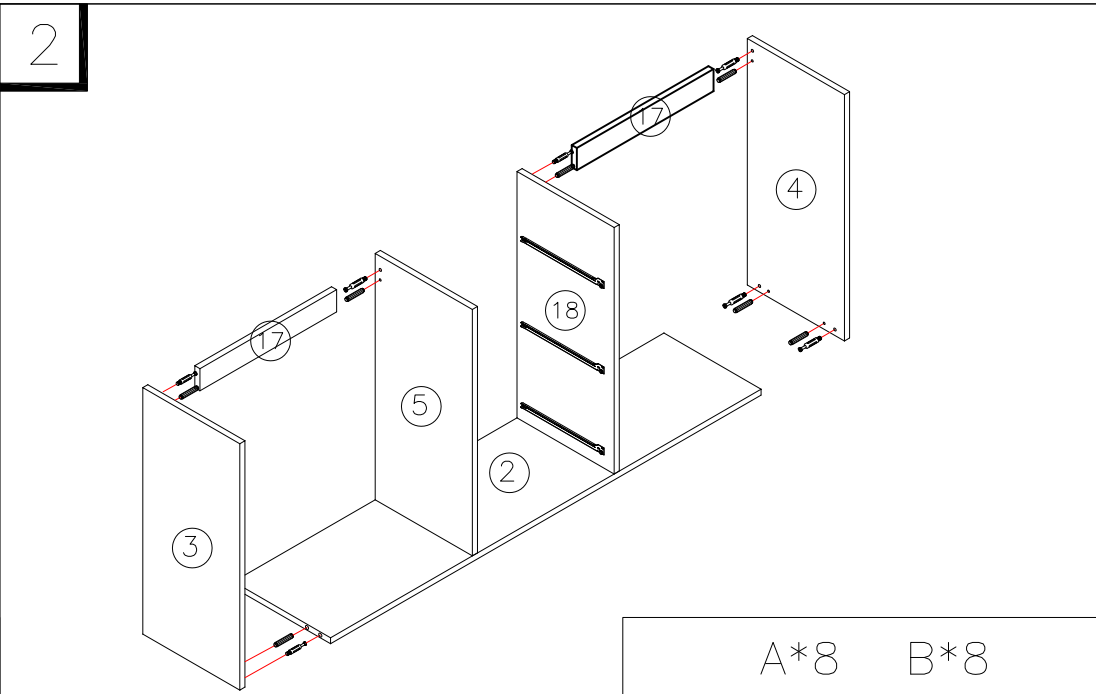


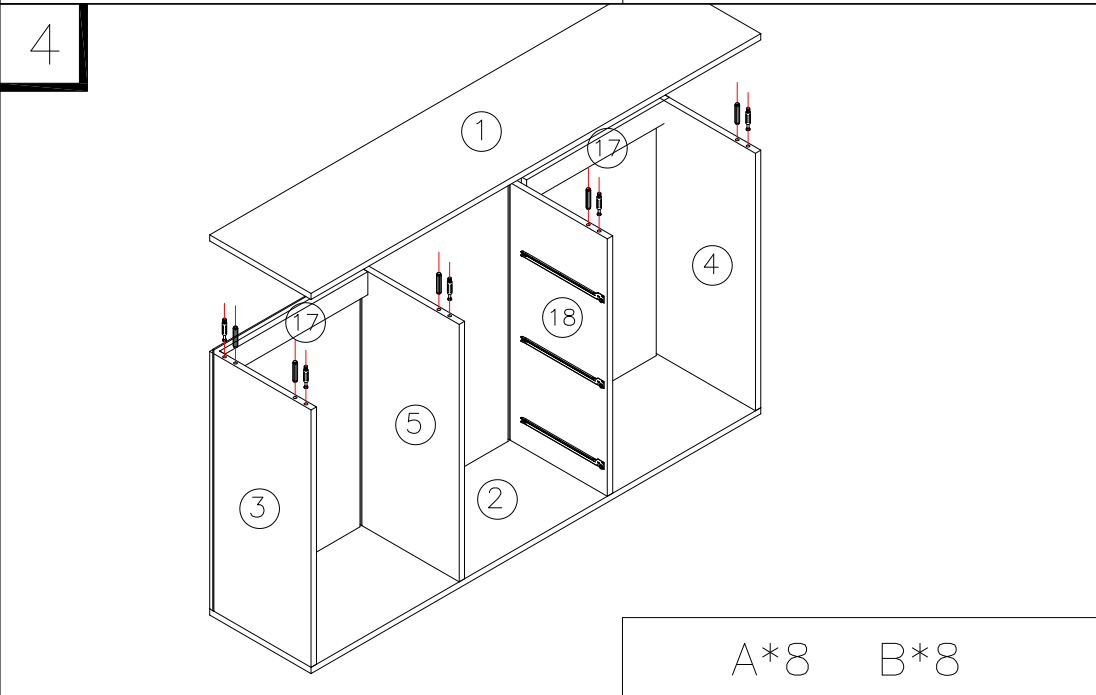
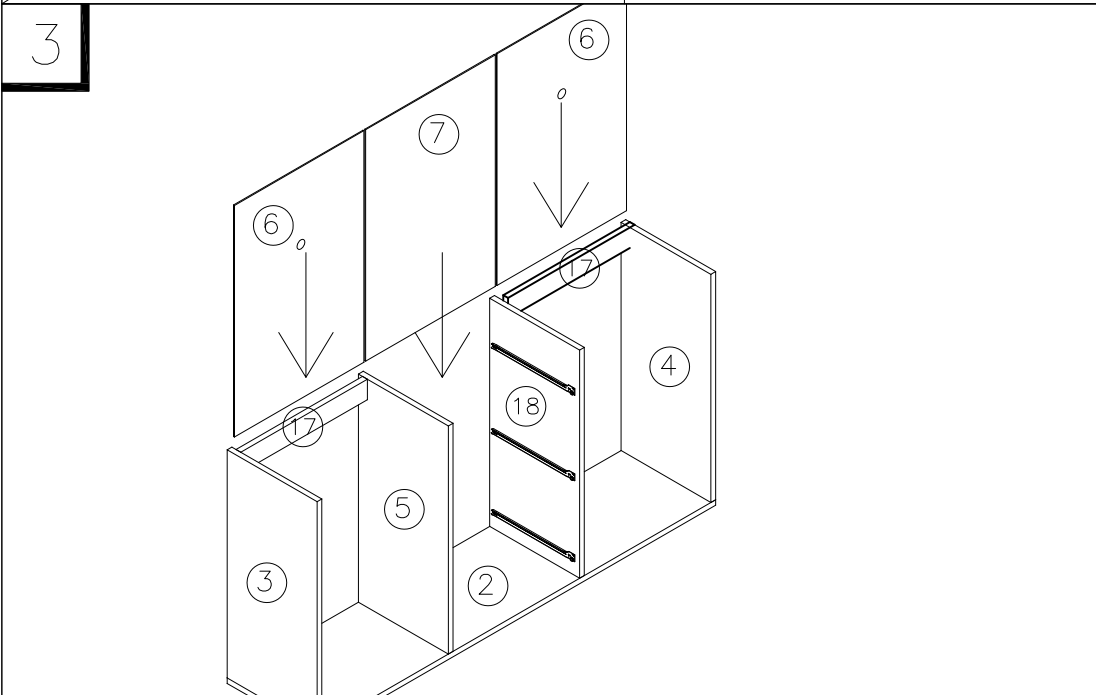
<p>A</p>  <p>32PCS</p>	<p>B</p>  <p>20PCS</p>	<p>C</p>  <p>4PCS</p>	<p>D</p>  <p>3PCS</p>	<p>E</p>  <p>8PCS</p>	<p>F</p>  <p>5PCS</p>	
<p>G</p>  <p>5PCS</p>	<p>H</p>  <p>3.5*14 48PCS</p>	<p>I</p>  <p>3.5*25 10PCS</p>	<p>J</p>  <p>3.5*35 12PCS</p>	<p>K</p>  <p>12PCS</p>	<p>LED</p>  <p>1PCS</p>	



A\*4 B\*4 D\*3 H\*12

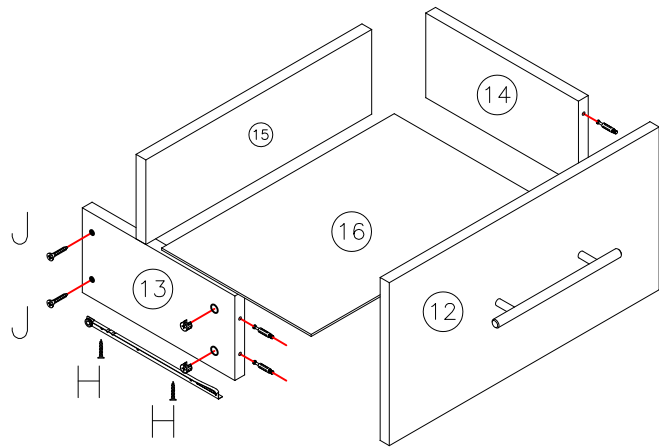


A\*8 B\*8



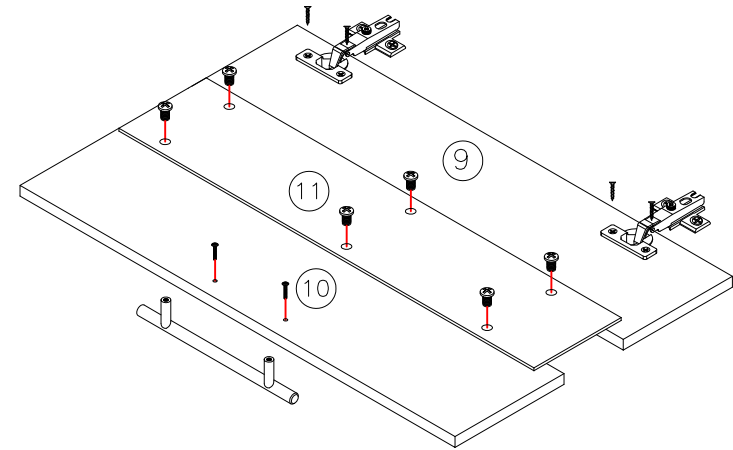
A\*8 B\*8

5



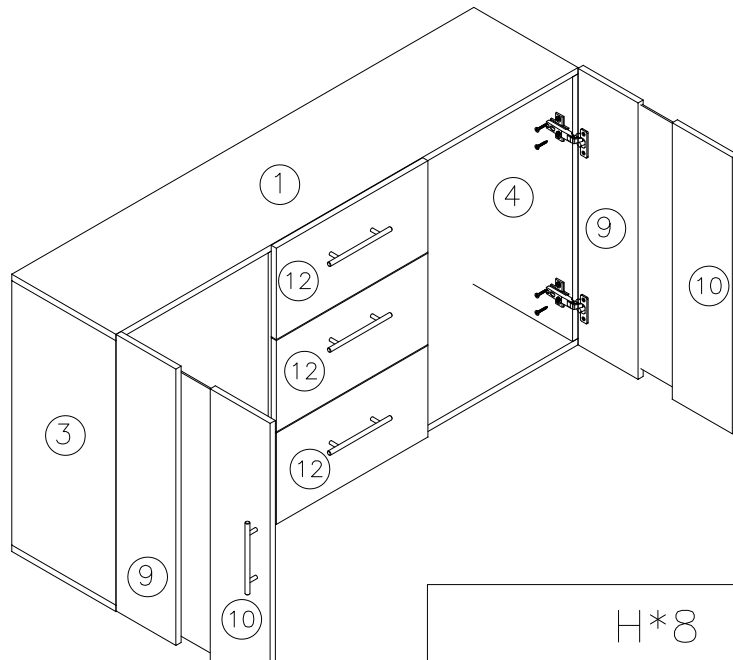
A\*4 D\*1 F\*1 H\*4 J\*4

6



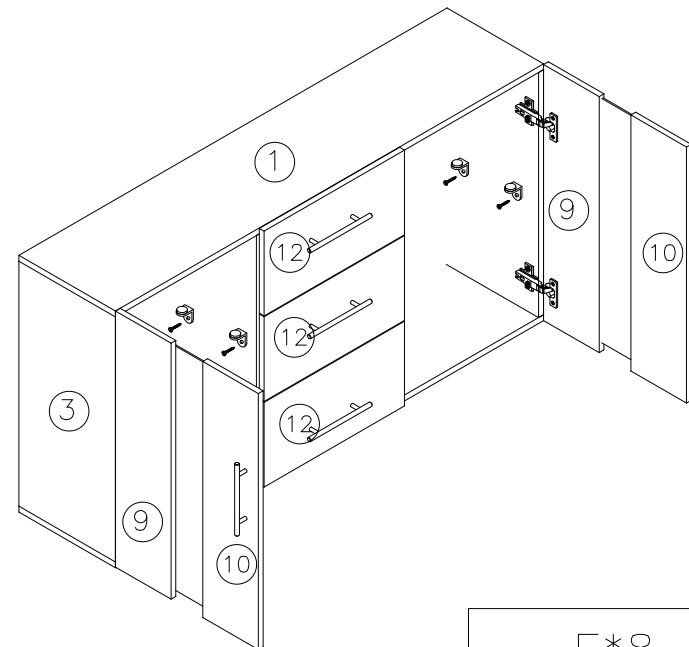
C\*2 H\*4 K\*6 F\*1

7



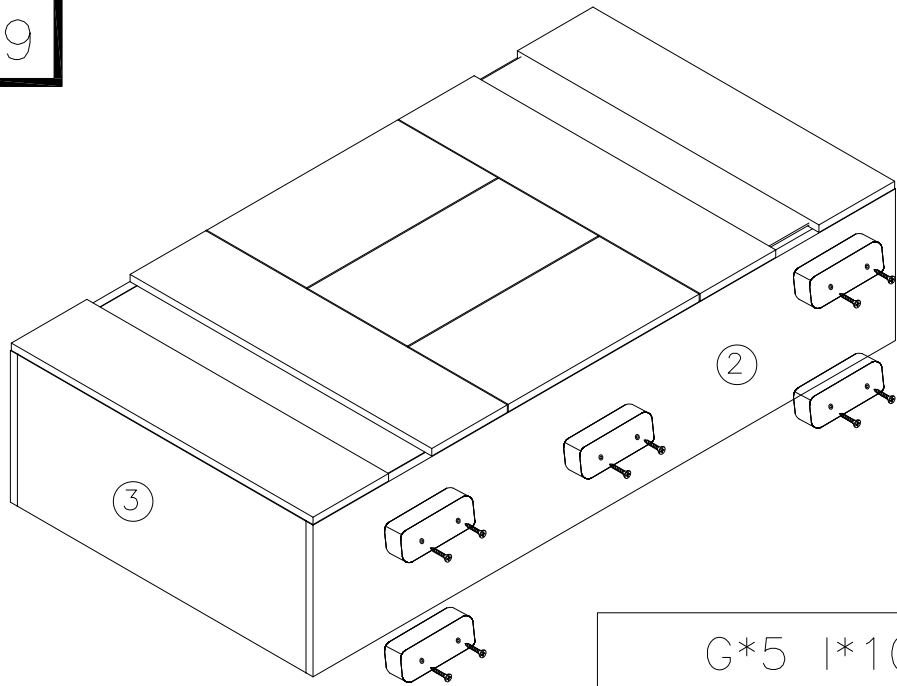
H\*8

8



E\*8 H\*8

9



G\*5 I\*10

10

The following  
installation  
LED lights

