

another kind of playground



- (EN) Installation and operating instructions
- (NL) Installatie en gebruiksaanwijzing
- (DE) Montage,- und Bedienungsanleitung
- (IT) Istruzioni di installazione e funzionamento
- (FR) Instructions d'installation et d'utilisation
- (RU) Инструкция по установке и эксплуатации
- (ES) Instrucciones de instalación y funcionamiento
- (PT) Instruções de instalação e operação
- (PL) Instrukcja montażu i obsługi
- (LT) Montavimo ir naudojimo instrukcija
- (EST) Paigaldus- ja kasutusjuhend
- (LV) Montāžas un ekspluatācijas instrukcija



WE - 514
WE - 515
WE - 523

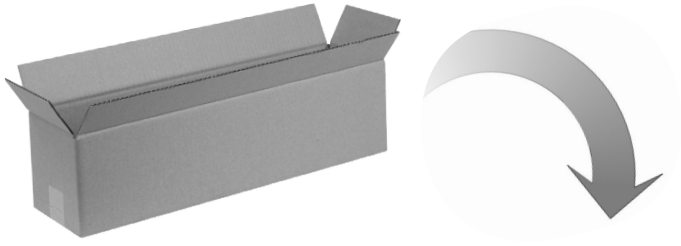


Climb Module Single Climb Module Double Nest Climb Module

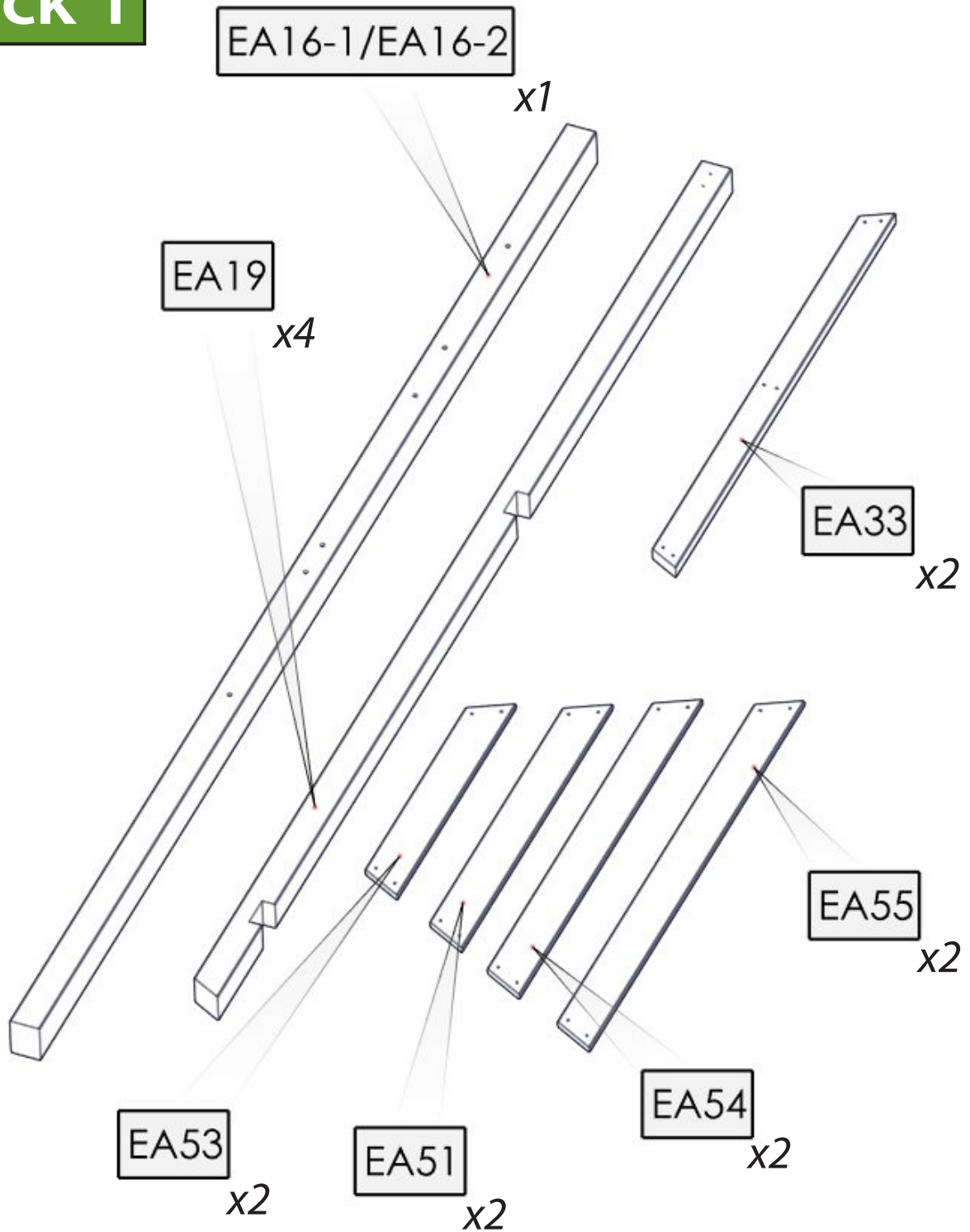


- (EN) **Warning!** Only for Domestic use. Outdoor use only. Age 5-12 years, Max Combined User Weight 80 kgs. Not suitable for children under 3 years. Contains small parts. Choking hazard.
- (NL) **Waarschuwing!** Dit product is strikt voor persoonlijk gebruik buitenshuis. Leeftijd 5-12 jaar, maximaal gewicht van 80 kg. Niet geschikt voor kinderen jonger dan 3 jaar. Het bevat kleine onderdelen. Verstikkingsgevaar.
- (DE) **Achtung!** Nur für den Hausgebrauch. Speziell für den Außenbereich gedacht. Alter: 5-12 Jahre. Max. kombinierte Benutzergewicht 80 kg. Nicht für Kinder unter 3 Jahre geeignet. Kann kleine Teile enthalten. Erstickungsgefahr.
- (IT) **Avvertenza!** Il prodotto è destinato per l'utilizzazione a domicilio all'aria aperta. Fascia d'età 5-12 anni, il peso massimo per gli utenti 80 kg. Non adatto ai bambini di età inferiore ai 3 anni. Il prodotto contiene piccole parti. Rischio di soffocamento.
- (FR) **Attention!** Le produit est destiné pour une utilisation à domicile et en plein air. La tranche d'âge 5-12 ans, le poids maximum pour les utilisateurs est de 80 kg. Ne convient pas aux enfants de moins de 3 ans. Le produit contient de petites pièces. Risque d'étouffement.
- (RU) **Предупреждение!** Только для домашнего использования. Только наружного использования. Для возраста 5-12 лет. Макс допустимый вес 80 кг. Не использовать детям до 3 лет. Содержит мелкие детали. Опасность проглатывания.
- (ES) **¡Advertencia!** Sólo para uso doméstico en aire libre. Rango de edad 5-12 años, capacidad máxima de carga de 80 kg. No es apto para niños menores de 3 años. Contiene piezas pequeñas. Riesgo de asfixia.
- (PT) **Avvertenza!** Il prodotto è destinato per l'utilizzazione a domicilio all'aria aperta. Fascia d'età 5-12 anni, il peso massimo per gli utenti 80 kg. Este produto não é adequado para crianças menores de 3 anos. Contém peças pequenas. Risco de sufocação.
- (PL) **Uwaga!** Przeznaczone do użytku domowego w plenerze. Grupa wiekowa 5-12 lat, maksymalna waga użytkownika 80 kg. Nie nadaje się dla dzieci poniżej 3 lat. Zawiera małe części. Ryzyko zadławienia.
- (LT) **Perspėjimas!** Skirtas naudoti namuose lauko sąlygomis. Amžiaus grupė 5-12 metai, maksimalus naudotojų svoris 80 kg. Neskirtas vaikams iki 3 metų. Sudėtyje yra mažų detalių. Nurijimo rizika.
- (EST) **Hoiatus!** Ette nähtud koduses kasutamiseks, välitingimustes. Vanusegrupp: 5-12 aastased, kasutajate maksimaalne kaal 80 kg. Ei sobi alla 3-aastastele lastele. Sisaldab pisidetaile. Allaneelamisoht/lämbumisoht.
- (LV) **Bridinājums!** Paredzēts mājas lietošanai āra apstākļos. Vecumgrupa 5-12 gadi, maksimālais lietotāju svars 80 kg. Nav piemērots bērniem līdz 3 gadiem. Satur mazas detaļas. Aizrišanās risks.

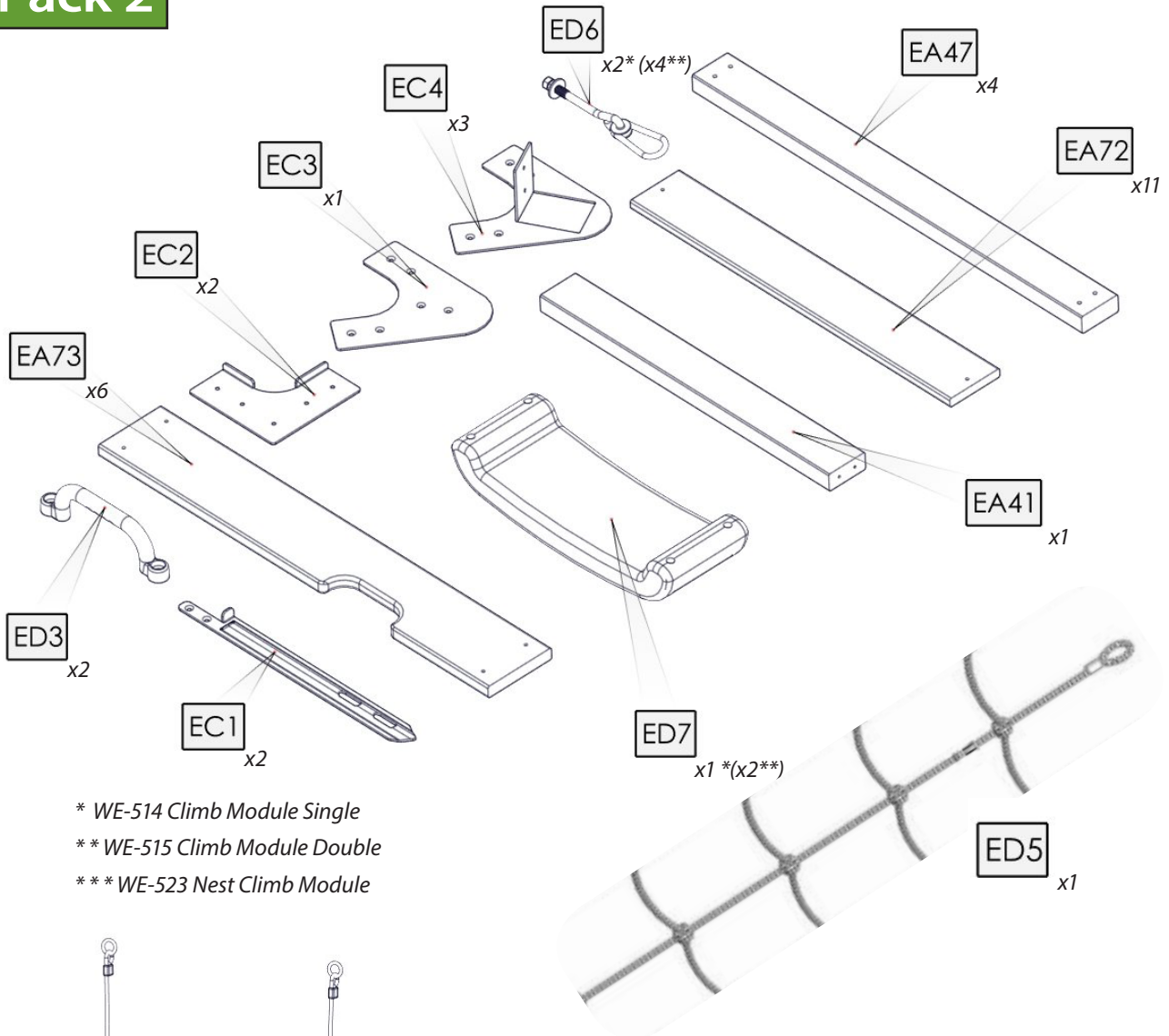
Climb Module



Pack 1



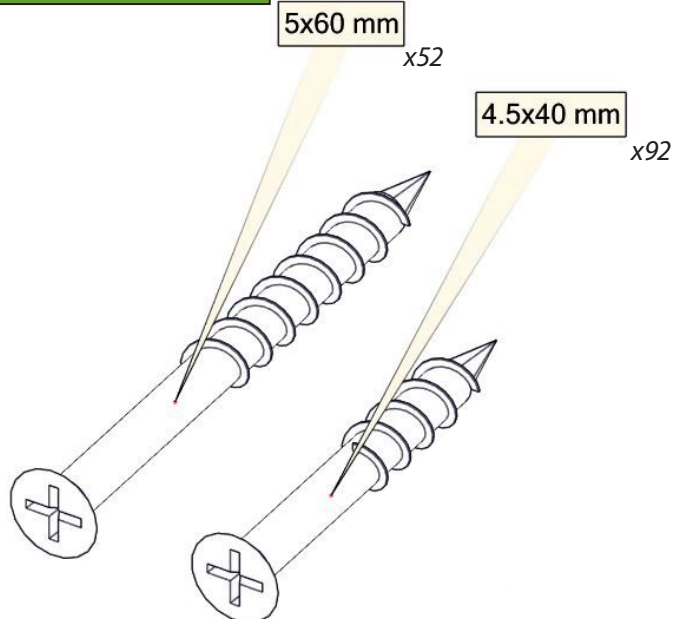
Pack 2



- * WE-514 Climb Module Single
- ** WE-515 Climb Module Double
- *** WE-523 Nest Climb Module



SP1502 Fixings



Climb Module



Installation and operating instructions

Dear Buyer, Thank you for purchasing our product. We hope that it will give a lot of fun to your children and last decades to you. Please read this manual carefully before using this product. We also advise to keep throughout the use of the product. Please follow all instructions of assembly and use of this product that are mentioned in this manual. The assembly of the product is fairly simple and does not require special skills so you can do it by yourself. Follow the assembly steps and assemble the product only in the order shown in the images. A correct assembly of the product is vital for the long-term use of the product, as well as the safety of your children.

After setting the assembly chosen a spot in your garden. The spot where possible to assemble the product must be high enough, level and free of other objects. Be aware that the product must be placed at the distance of at least 2 metres from the edge of your yard, for example, fence, garage, fence, tree and other hanging branches, overhead wires or electric lines. See image 3. To prevent the surface of the kit from heating up, place the product in such a way that the surface of the kit is shaded from the sun. The product is intended for children with disabilities, such as a backrest seen or a specially prepared area. The product must not be used by a child unless it is supervised by an adult.

When the product is assembled and placed in the appropriate spot, check if it is ready to be used. To verify this, you can use a spirit level by placing it on different locations on the platform. The product does not need straight. Use a ladder and fix the parts under the highest leg of the product. Repeat this step if necessary. After the product is ready, image 5.

For any questions or remarks, please contact our customer service. For more information, please contact our customer service. For more information, please contact our customer service.

Be aware that the product must be assembled by adults only. Children are not allowed to assemble the product until they are at least 16 years old. It is not recommended to use the product in the presence of children. Always use the product in a safe and secure way. For more information, please contact our customer service.

Before the product is used, please read the instructions carefully. The product is not intended for use in the presence of children. Always use the product in a safe and secure way. For more information, please contact our customer service.

Use the product in a safe and secure way. Do not use the product in the presence of children. Always use the product in a safe and secure way. For more information, please contact our customer service.

Do not use the product in the presence of children. Always use the product in a safe and secure way. Do not use the product in the presence of children. Always use the product in a safe and secure way. For more information, please contact our customer service.

Do not use the product in the presence of children. Always use the product in a safe and secure way. Do not use the product in the presence of children. Always use the product in a safe and secure way. For more information, please contact our customer service.

Do not use the product in the presence of children. Always use the product in a safe and secure way. Do not use the product in the presence of children. Always use the product in a safe and secure way. For more information, please contact our customer service.

Do not use the product in the presence of children. Always use the product in a safe and secure way. Do not use the product in the presence of children. Always use the product in a safe and secure way. For more information, please contact our customer service.

Do not use the product in the presence of children. Always use the product in a safe and secure way. Do not use the product in the presence of children. Always use the product in a safe and secure way. For more information, please contact our customer service.

Instalatie en gebruiksaanwijzing

Gelieve klant dank u voor de aankoop van ons product. We hopen dat het veel plezier geeft voor uw kinderen en een decennium van plezier voor u zelf zal leveren. Lees alvorens het product te gebruiken deze instructies. Houd de instructies bij de hand voor de volledige levensduur van het product. Volg alle instructies breedte installatie en gebruik. Het opzetten van dit product is simpel en vereist geen speciale vaardigheden en is dus wel te doen door de meeste mensen. Volg de montage stappen en monteer het product alleen in de volgorde die in de afbeeldingen wordt getoond. Een correcte montage van het product is essentieel voor de lange termijn gebruik van het product, evenals de veiligheid van uw kinderen.

Na het kiezen van de montage locatie, kies een plek in uw tuin. De plek waar mogelijk de product moet worden geplaatst, moet hoog genoeg zijn, vlak en vrij van andere voorwerpen. We raden aan om de afstand van minimaal 2 meter te houden van de rand van de tuin, bijvoorbeeld een hek, garage, hek, boom en andere hangende takken, bovengraden of elektriciteitsdraden. Zie afbeelding 3. Om te voorkomen dat de oppervlakte van de kit wordt opgewarmd door de zon, plaats het product op een schaduwrijke plek. Het product is bedoeld voor kinderen met een handicap, zoals een rugleuning of een speciaal voorbereid gebied. Het product moet niet worden gebruikt door een kind, tenzij het wordt toezicht wordt gehouden door een volwassene.

Wanneer het product is geplaatst en op de juiste plek staat, controleer of het klaar is voor gebruik. Om dit te controleren, kunt u een spiritusniveau gebruiken op verschillende plaatsen op het platform. Het product hoeft niet recht te staan. Gebruik een ladder en bevestig de onderdelen aan de hoogste poot van het product. Herhaal deze stap indien nodig. Nadat het product is klaar, zie afbeelding 5.

Voor vragen of opmerkingen, neem contact op met onze klantenservice. Voor meer informatie, neem contact op met onze klantenservice. Voor meer informatie, neem contact op met onze klantenservice.

Let op dat het product moet worden geïnstalleerd door volwassenen. Kinderen zijn niet toegestaan om het product te assembleren totdat ze minimaal 16 jaar oud zijn. Het wordt niet aanbevolen om het product te gebruiken in de aanwezigheid van kinderen. Gebruik het product altijd op een veilige en verantwoorde manier. Voor meer informatie, neem contact op met onze klantenservice.

Voor gebruik van het product, lees de instructies zorgvuldig door. Het product is niet bedoeld voor gebruik in de aanwezigheid van kinderen. Gebruik het product altijd op een veilige en verantwoorde manier. Voor meer informatie, neem contact op met onze klantenservice.

Gebruik het product op een veilige en verantwoorde manier. Gebruik het product niet in de aanwezigheid van kinderen. Gebruik het product altijd op een veilige en verantwoorde manier. Voor meer informatie, neem contact op met onze klantenservice.

Gebruik het product niet in de aanwezigheid van kinderen. Gebruik het product altijd op een veilige en verantwoorde manier. Gebruik het product niet in de aanwezigheid van kinderen. Gebruik het product altijd op een veilige en verantwoorde manier. Voor meer informatie, neem contact op met onze klantenservice.

Gebruik het product niet in de aanwezigheid van kinderen. Gebruik het product altijd op een veilige en verantwoorde manier. Gebruik het product niet in de aanwezigheid van kinderen. Gebruik het product altijd op een veilige en verantwoorde manier. Voor meer informatie, neem contact op met onze klantenservice.

Gebruik het product niet in de aanwezigheid van kinderen. Gebruik het product altijd op een veilige en verantwoorde manier. Gebruik het product niet in de aanwezigheid van kinderen. Gebruik het product altijd op een veilige en verantwoorde manier. Voor meer informatie, neem contact op met onze klantenservice.

Gebruik het product niet in de aanwezigheid van kinderen. Gebruik het product altijd op een veilige en verantwoorde manier. Gebruik het product niet in de aanwezigheid van kinderen. Gebruik het product altijd op een veilige en verantwoorde manier. Voor meer informatie, neem contact op met onze klantenservice.

Gebruik het product niet in de aanwezigheid van kinderen. Gebruik het product altijd op een veilige en verantwoorde manier. Gebruik het product niet in de aanwezigheid van kinderen. Gebruik het product altijd op een veilige en verantwoorde manier. Voor meer informatie, neem contact op met onze klantenservice.

- (EN)** Warning! Please read and follow the instructions in the main assembly and operating instruction! They also apply to this particular add-on (module).
- (NL)** Waarschuwing! Lees en volg de instructies in de Hoofd gids voor montage en gebruik! Ze zijn ook van toepassing op dit specifieke extra onderdeel (module).
- (DE)** Warnung! Bitte lesen und befolgen Sie die Anweisungen in der Hauptanleitung für die Montage und Verwendung! Sie gelten auch für diese spezifische Zusatzkomponente (Modul).
- (IT)** Attenzione! Si prega di leggere e seguire le istruzioni della Guida principale per il montaggio e l'uso! Si applicano anche a questo componente aggiuntivo (modulo) particolare.
- (FR)** Attention! Veuillez lire et suivre les instructions du Guide principal de montage et d'utilisation! Elles s'appliquent également à ce composant supplémentaire (module) particulier.
- (RU)** Внимание! Пожалуйста, прочтите и следуйте инструкциям в основном руководстве по сборке и эксплуатации! Они также относятся к этому конкретному дополнению (модулю).
- (ES)** ¡Atención! Lea y siga las instrucciones en la Guía principal para ensamblaje y uso! También se aplican a este componente adicional (módulo) particular.
- (PT)** Atenção! Por favor leia e siga as instruções na montagem principal e as instruções de operação! As mesmas também se aplicam a este componente em específico (módulo).
- (PL)** Uwaga! Przeczytaj i postępuj zgodnie z zaleceniami w głównej Instrukcji montażu i obsługi! Mają one również zastosowanie do tego konkretnego dodatku (modułu).
- (LT)** Dėmesio! Prašome perskaityti ir laikytis pagrindinėje Montavimo ir eksploatavimo instrukcijoje minėtų nurodymų! Jie liečia ir šį konkretų papildymą (modulį).
- (EST)** Tähelepanu! Lugege läbi ning järgige montaaži-ja kasutusjuhendis toodud juhiseid. Need on ette nähtud ka käesoleva lisanduse (mooduli) suhtes.
- (LV)** Uzmanību! Lūdzu izlasīt un ievērot galvenajā Montāžas un ekspluatācijas instrukcijā minētos norādījumus! Tie attiecināmi arī uz šo konkrēto papildinājumu (moduli).

Tools for assembly



- (EN)** Attention! You can use an electric screwdriver to mount screws; however, to prevent damages to the parts, adjust the attractive force of the electric screwdriver to minimum. Then tighten each screw again using a hand screwdriver.
- (NL)** Waarschuwing! Tijdens de installatie kunt u voor de schroeven een boormachine gebruiken, enkel op de laagste stand. U dient als laatste nog de schroeven handmatig aan te draaien met een schroevendraaier.
- (DE)** Achtung! Für die Schraubenmontage kann auch ein elektrischer Schraubendreher verwandt werden, jedoch muss zur Vermeidung der Produktschädigung minimale Anziehungskraft eingestellt werden. Danach drehen Sie bitte an jede Schraube mit einem Handschraubendreher.
- (IT)** Avvertenza! Un cacciavite elettrico può essere utilizzato per il montaggio di bulloni, tuttavia, per ridurre al minimo i danni alle parti, regolare la forza di serraggio minima sul cacciavite elettrico. Quindi stringere ogni vite con un cacciavite manuale.
- (FR)** Attention! Un tournevis électrique peut être utilisé pour le montage des boulons, cependant, pour minimiser les dommages causés aux pièces, réglez la force de serrage minimum sur le tournevis électrique. Ensuite, serrez chaque vis avec un tournevis manuel.
- (RU)** Внимание! При монтаже болтов можно использовать электрическую отвертку, однако, чтобы избежать повреждения деталей, для электрической отвертки отрегулируйте минимальное усилие кручения. После этого каждый болт подкрутите ручной отверткой.
- (ES)** ¡Advertencia! Se puede usar destornillador eléctrico para apretar los tornillos, pero para evitar el daño de las piezas, el destornillador eléctrico debe estar regulado a la fuerza mínima de apriete. Después apriete cada tornillo con destornillador manual.
- (PT)** Atenção! Poderá utilizar uma chave de fenda elétrica para montar os parafusos; No entanto, para evitar danos às peças, ajuste a força atrativa da chave de fenda elétrica no mínimo. Em seguida, aperte cada parafuso novamente usando uma chave de fendas manual.
- (PL)** Uwaga! Do montażu śrub mocujących można użyć elektrycznego wkrętaka, jednak aby zminimalizować uszkodzenia części, wyreguluj minimalną siłę dokręcania śrubokręta elektrycznego. Następnie dokręć każdą śrubę za pomocą ręcznego śrubokręta.
- (LT)** Dėmesio! Varžtų prisukimui galima naudoti elektrinį atsuktuvą, tačiau, kad nepažeistumėte detalių, sureguliuokite elektrinį atsuktuvą mažiausia priveržimo galia. Po to kiekvieną varžtą dar kartą prisukite rankiniu atsuktuvu.
- (EST)** Tähelepanu! Kruvide kinnikeeramiseks võib kasutada elektrikruvikeerajat, detailide kahjustumise vältimiseks kasutage elektrikruvikeerajat minimaalsel jõurežiimil. Pärast keerate kõik kruvid tavalise kruvikeerajaga lõplikult kinni.
- (LV)** Uzmanību! Skrūvju montāžai var izmantot elektrisko skrūvgriezi, tomēr, lai izvairītos no detaļu bojājumiem, elektriskajam skrūvgriezim noregulējiet minimālo pievilkšanas spēku. Pēc tam katru skrūvi pārvelciet ar rokas skrūvgriezi.

1.

4.5 x 40

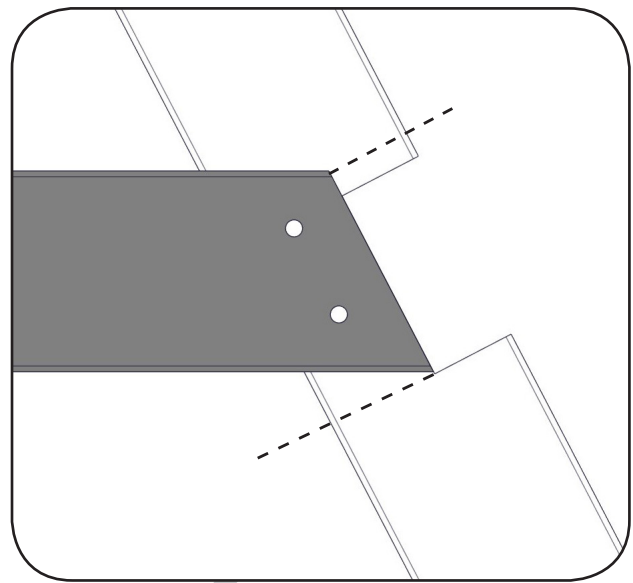
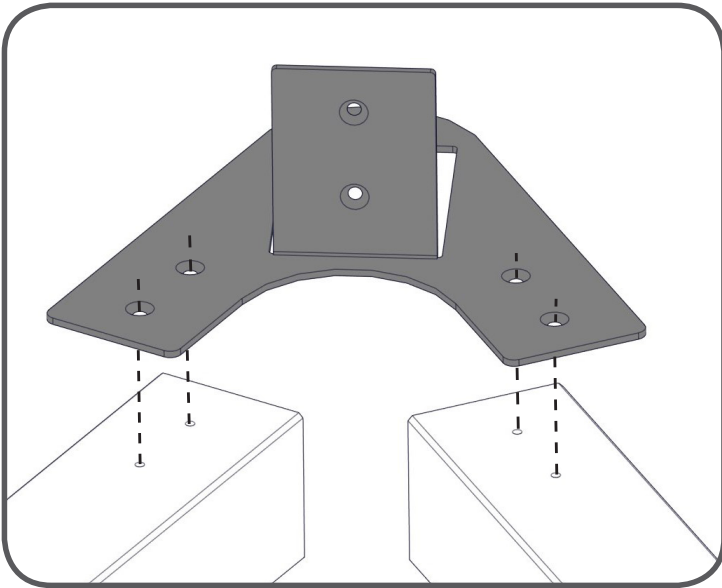


x8

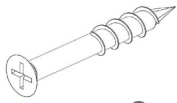
5 x 60



x8



4.5 x 40



x8

EC4

5 x 60



x8

x2

EA33

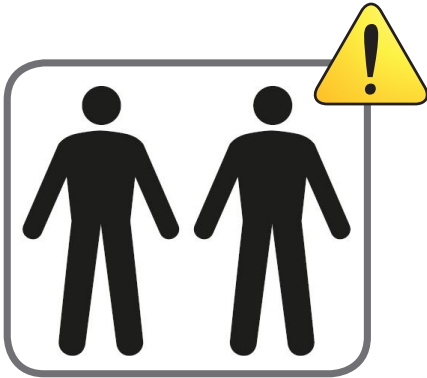
EA19

2.

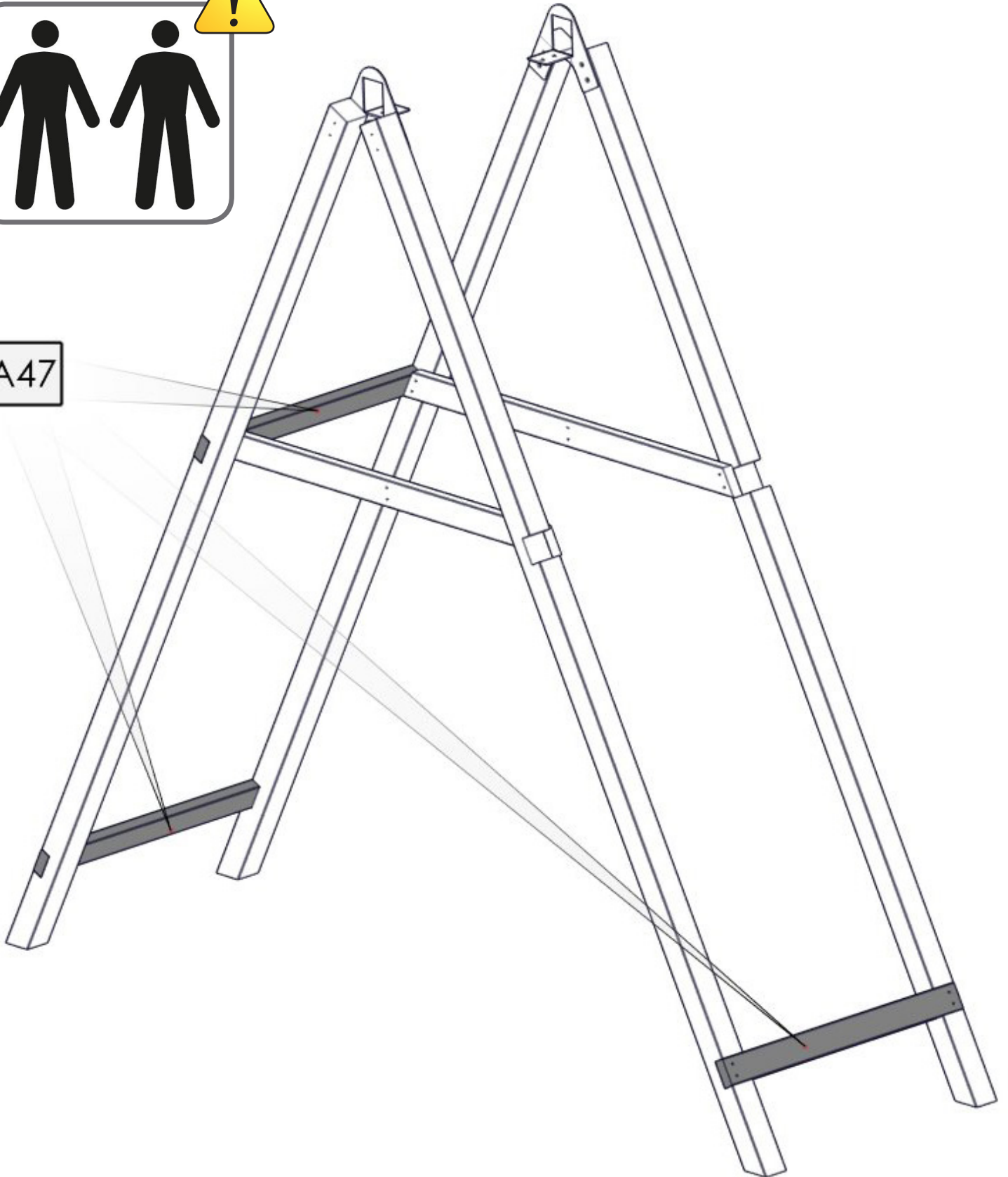
5 x 60



x12



EA47

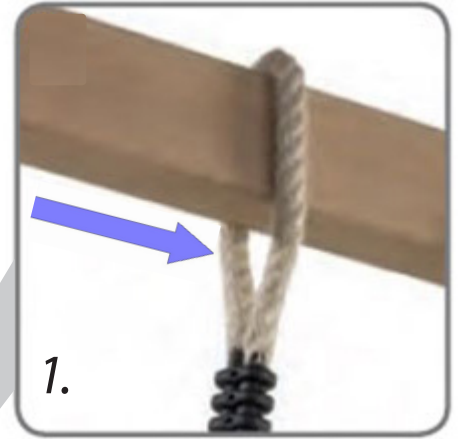
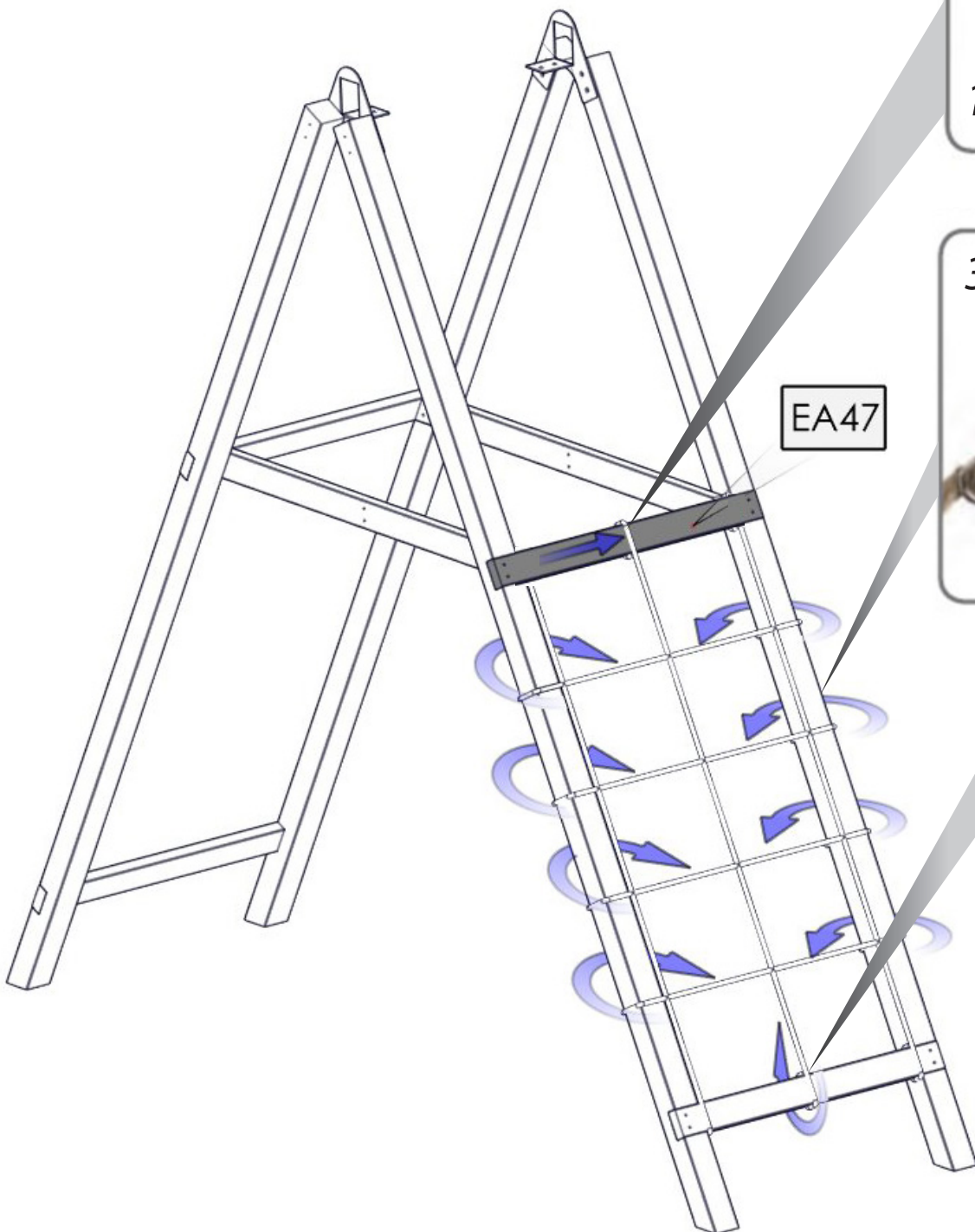


3.

5 x 60



x4

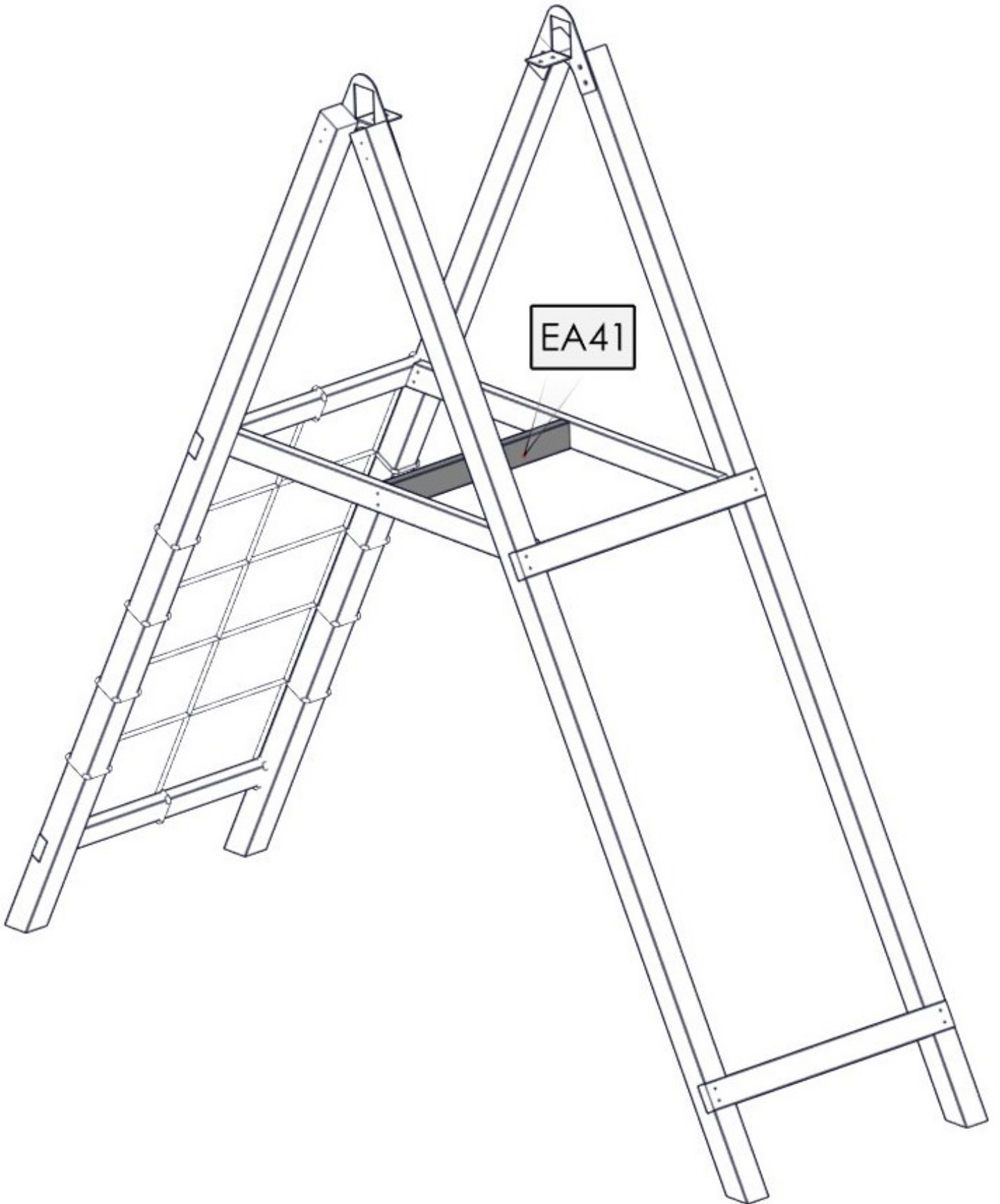


4.

5 x 60

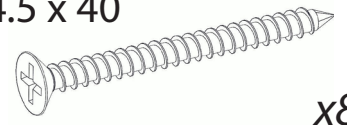


x4



5.

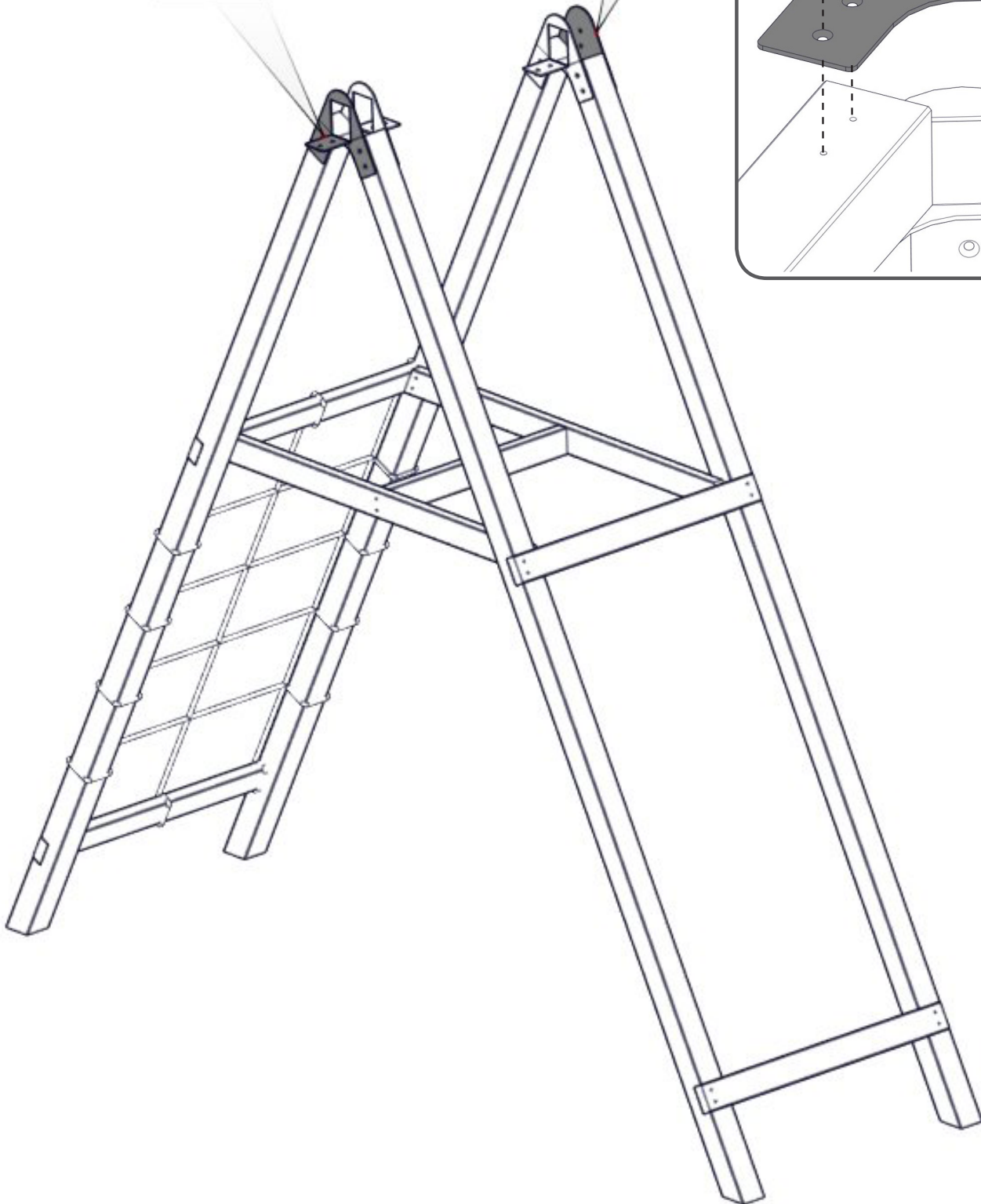
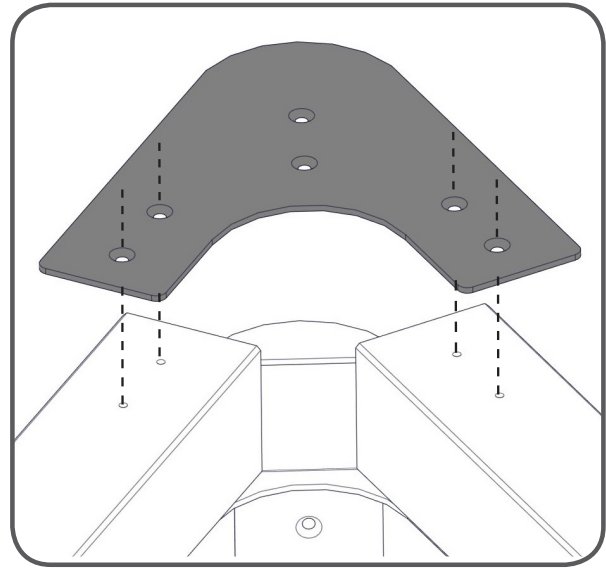
4.5 x 40



x8

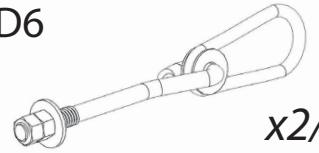
EC4

EC3



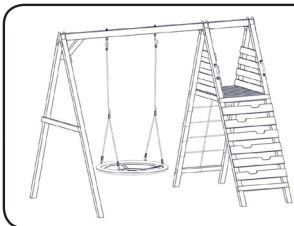
6.

ED6



x2/x4

EA16-1

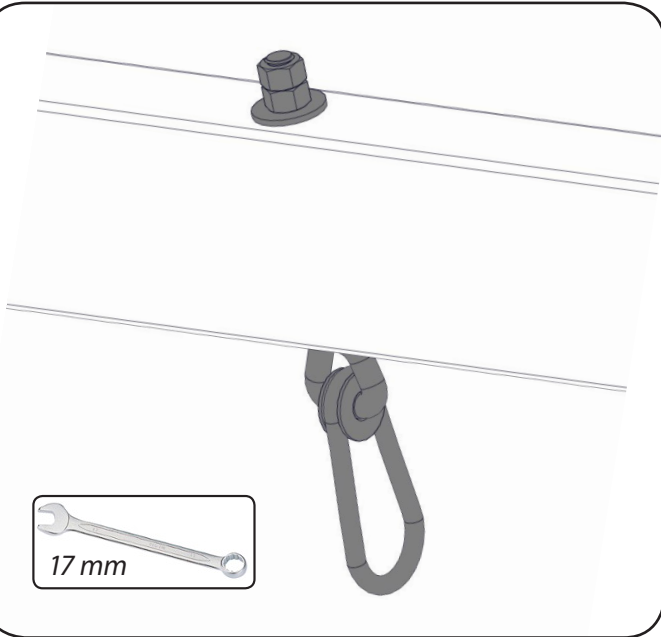
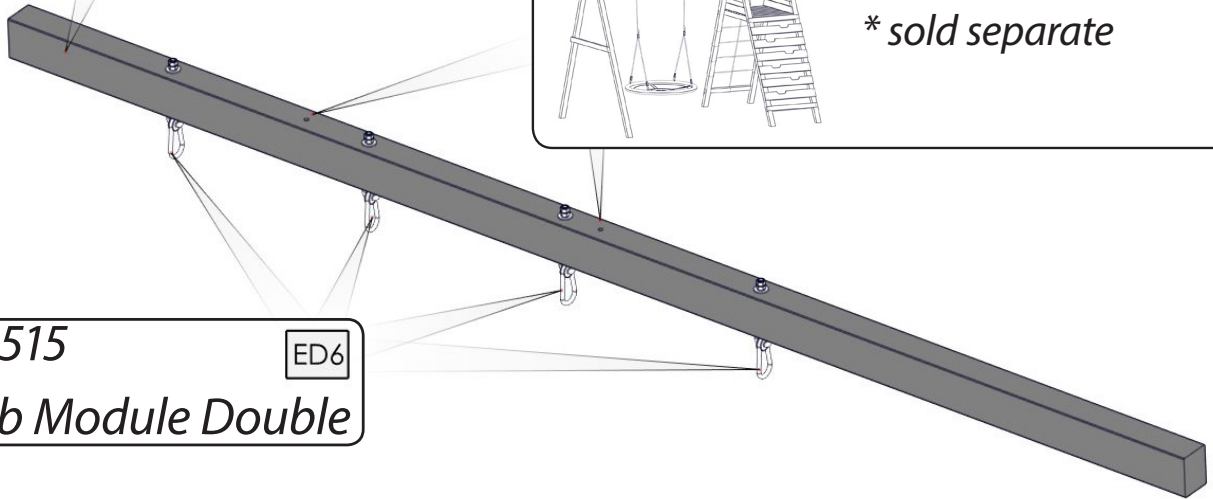


*Nest Swing option**
** sold separate*

WE-515

ED6

Climb Module Double



17 mm

WE-523

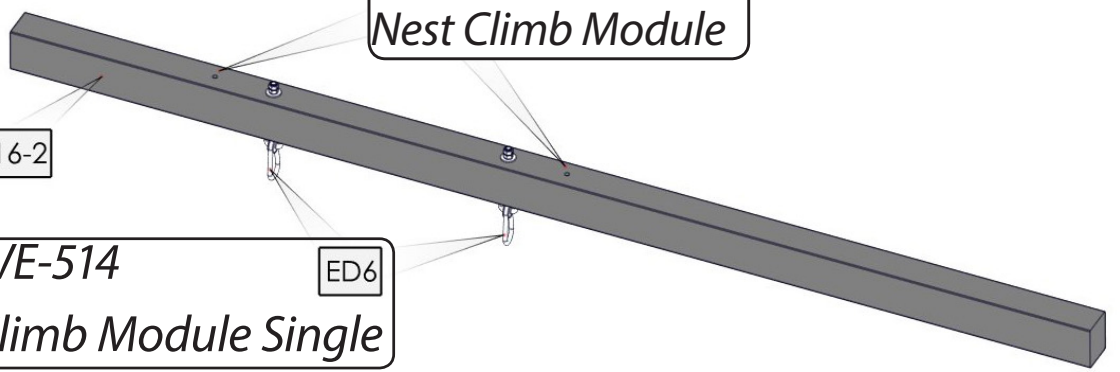
Nest Climb Module

EA16-2

WE-514

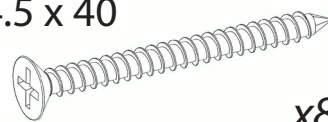
ED6

Climb Module Single

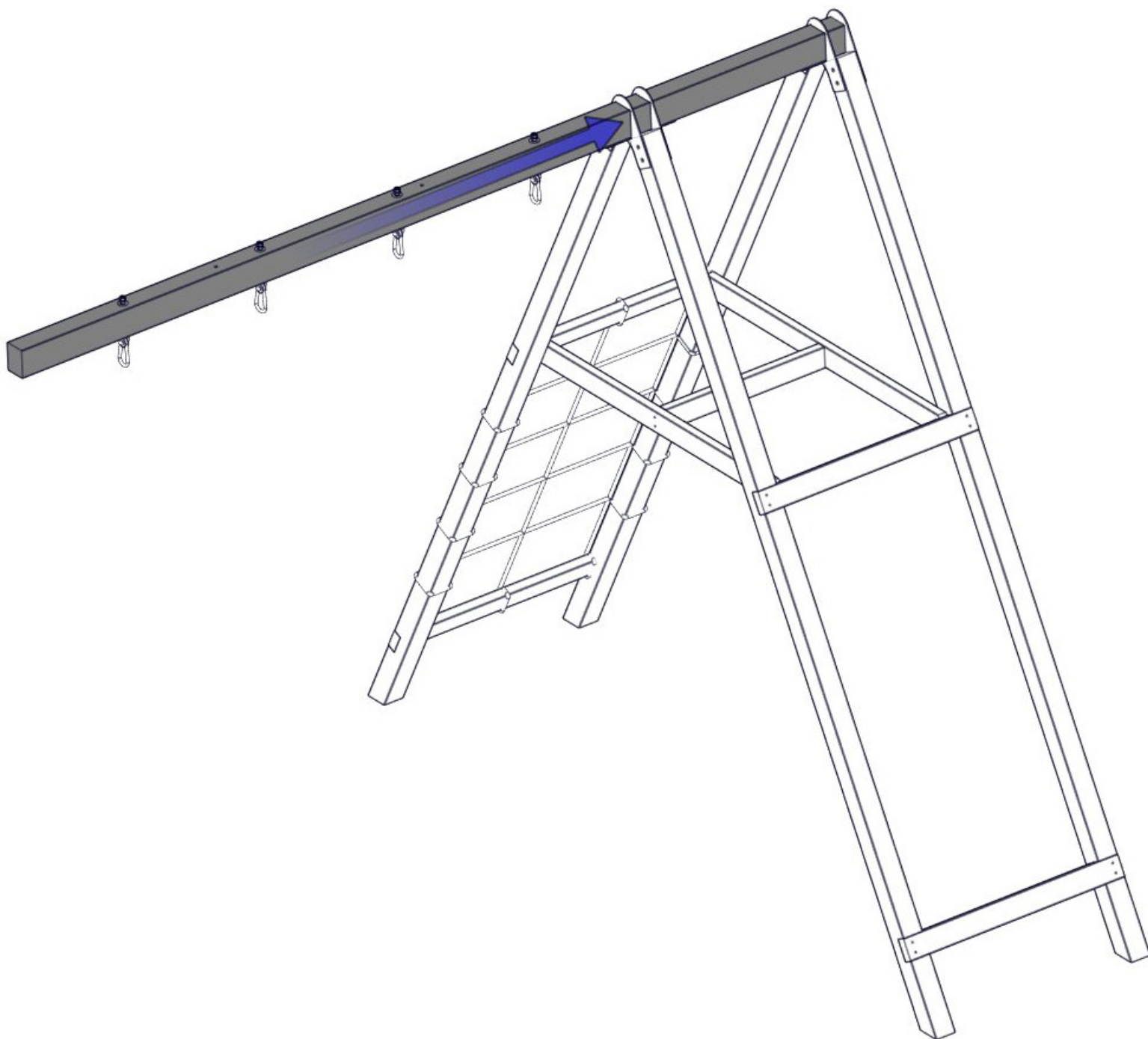


7.

4.5 x 40



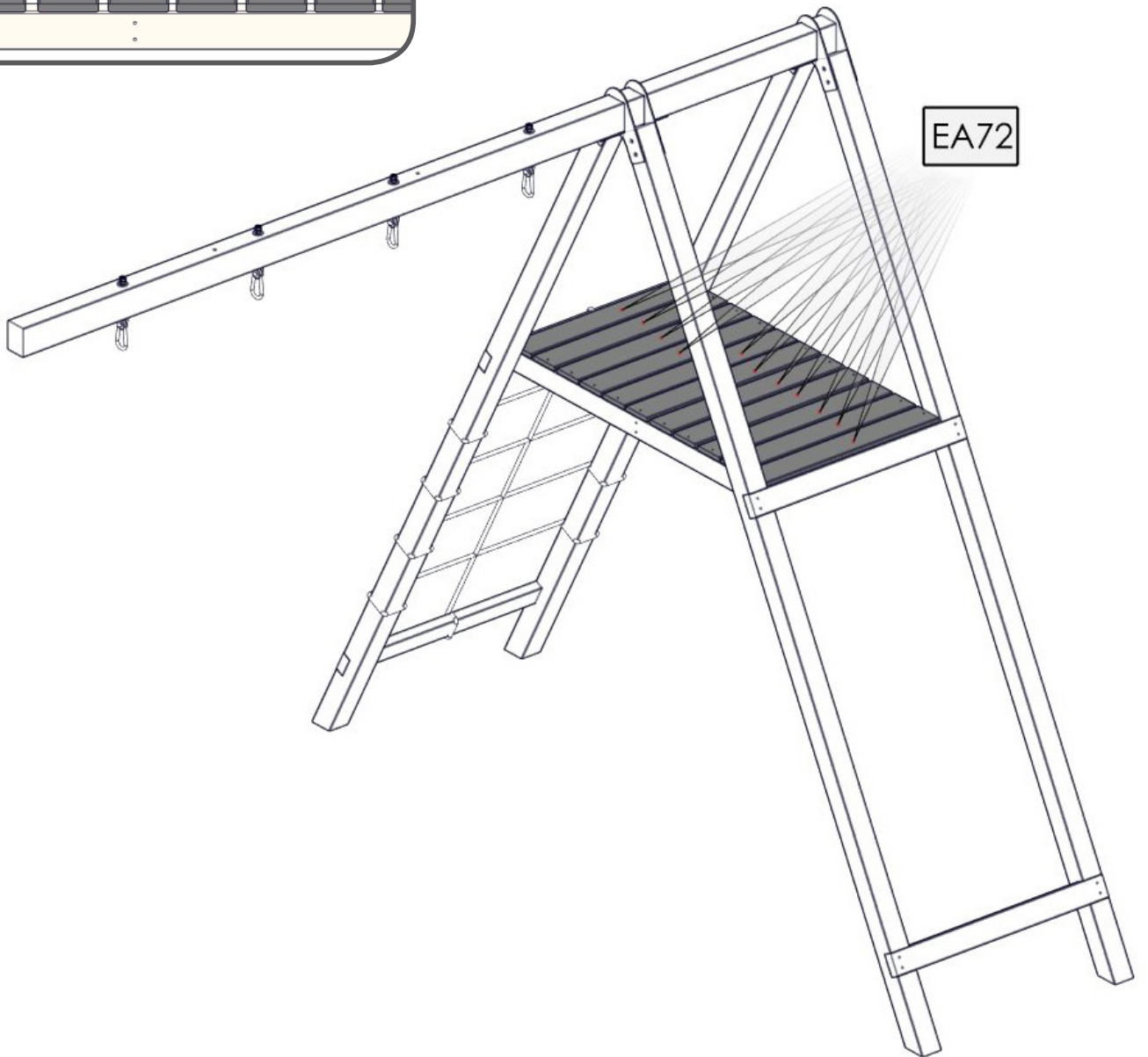
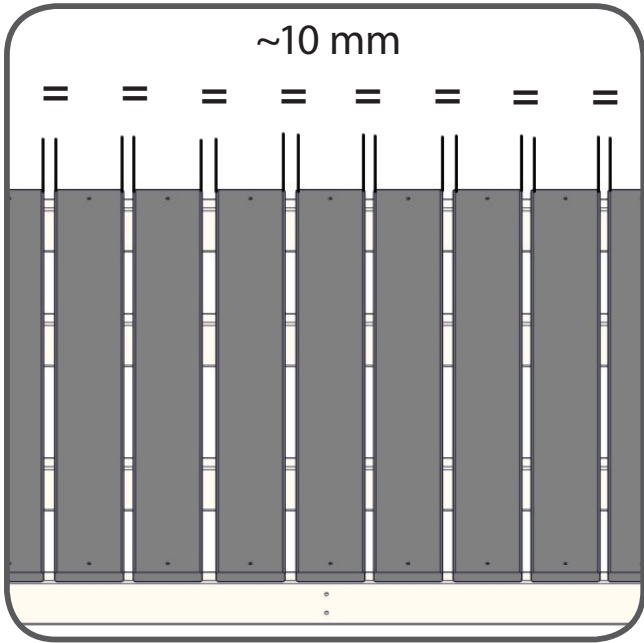
x8



8.

4.5 x 40

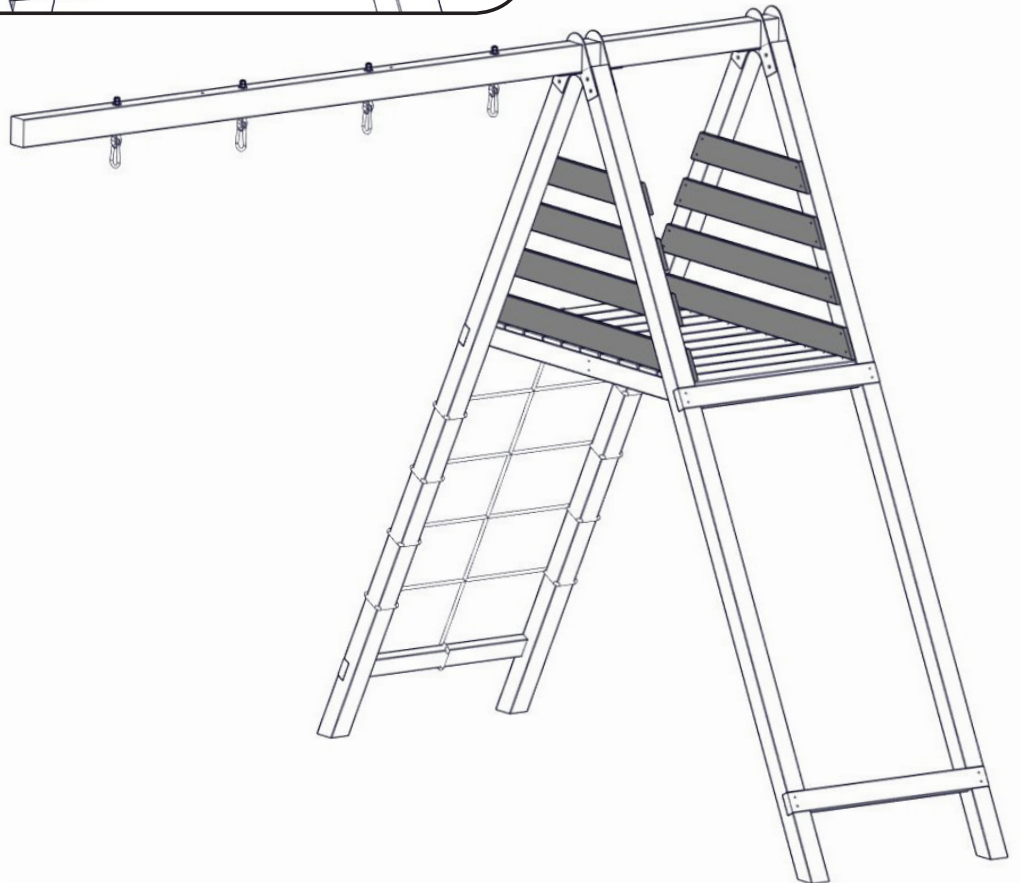
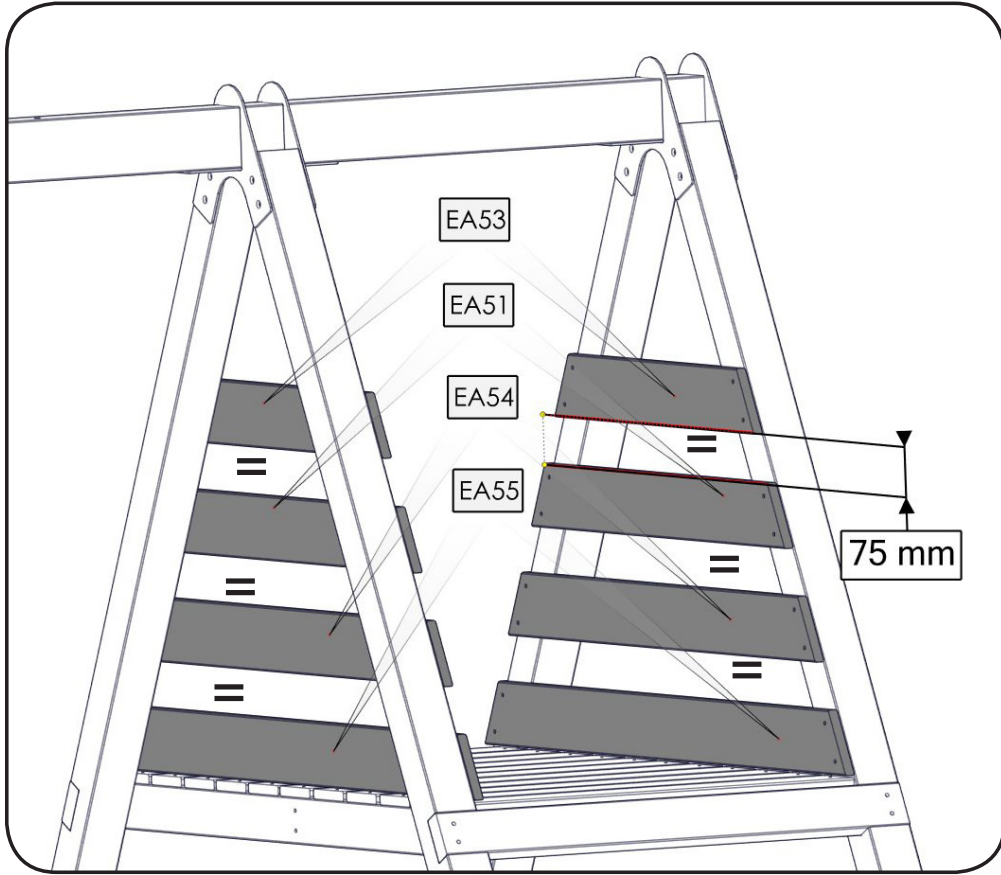
x22



9.

4.5 x 40

x32

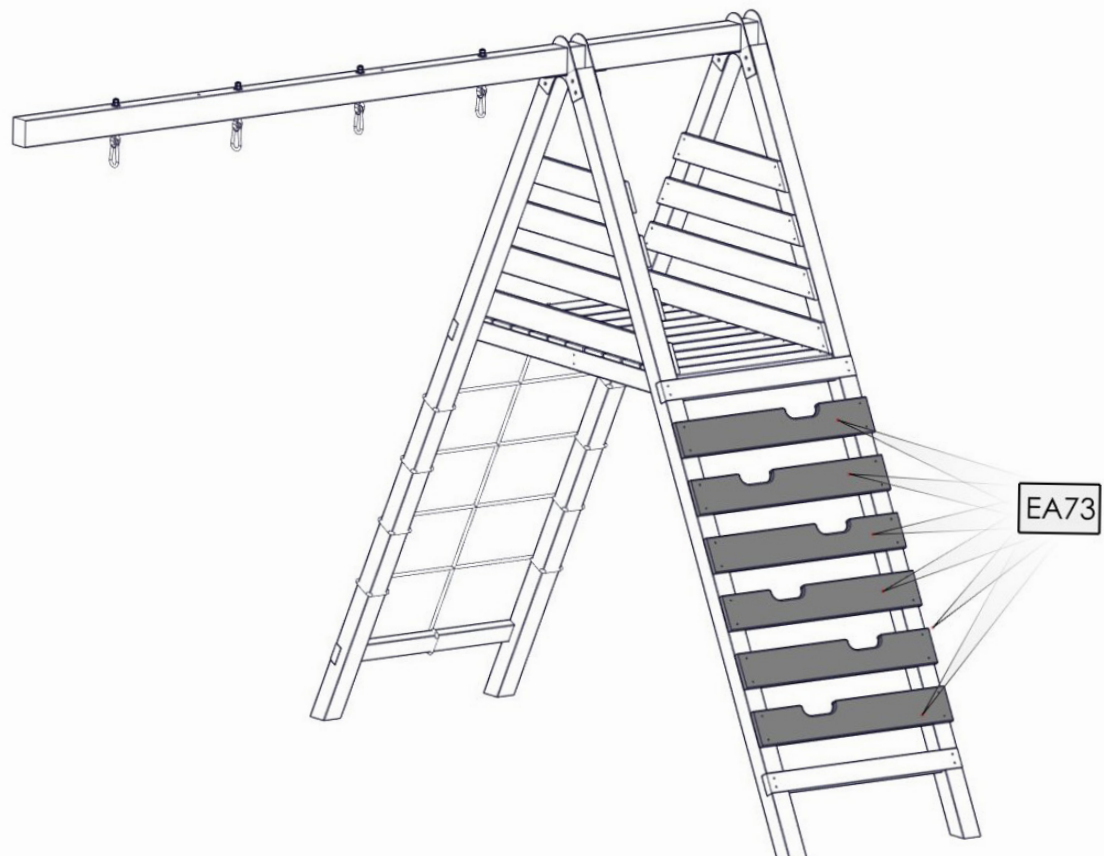
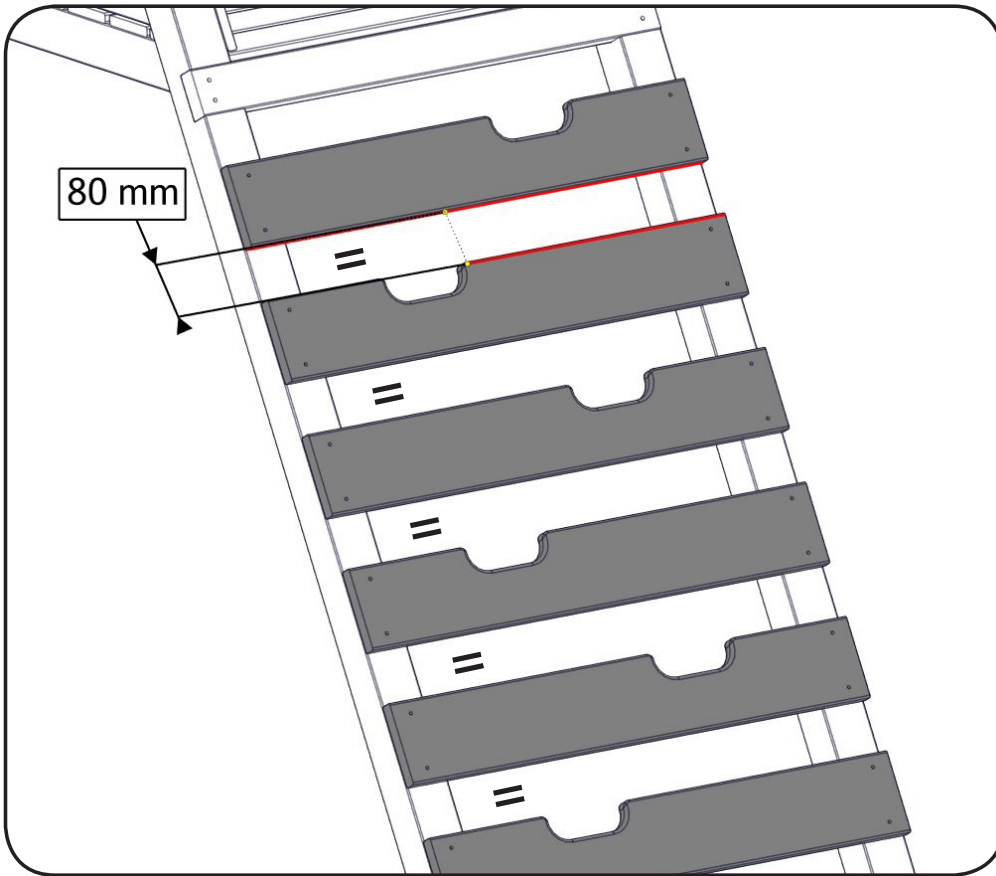


10.

5 x 60

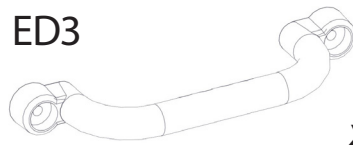


x24

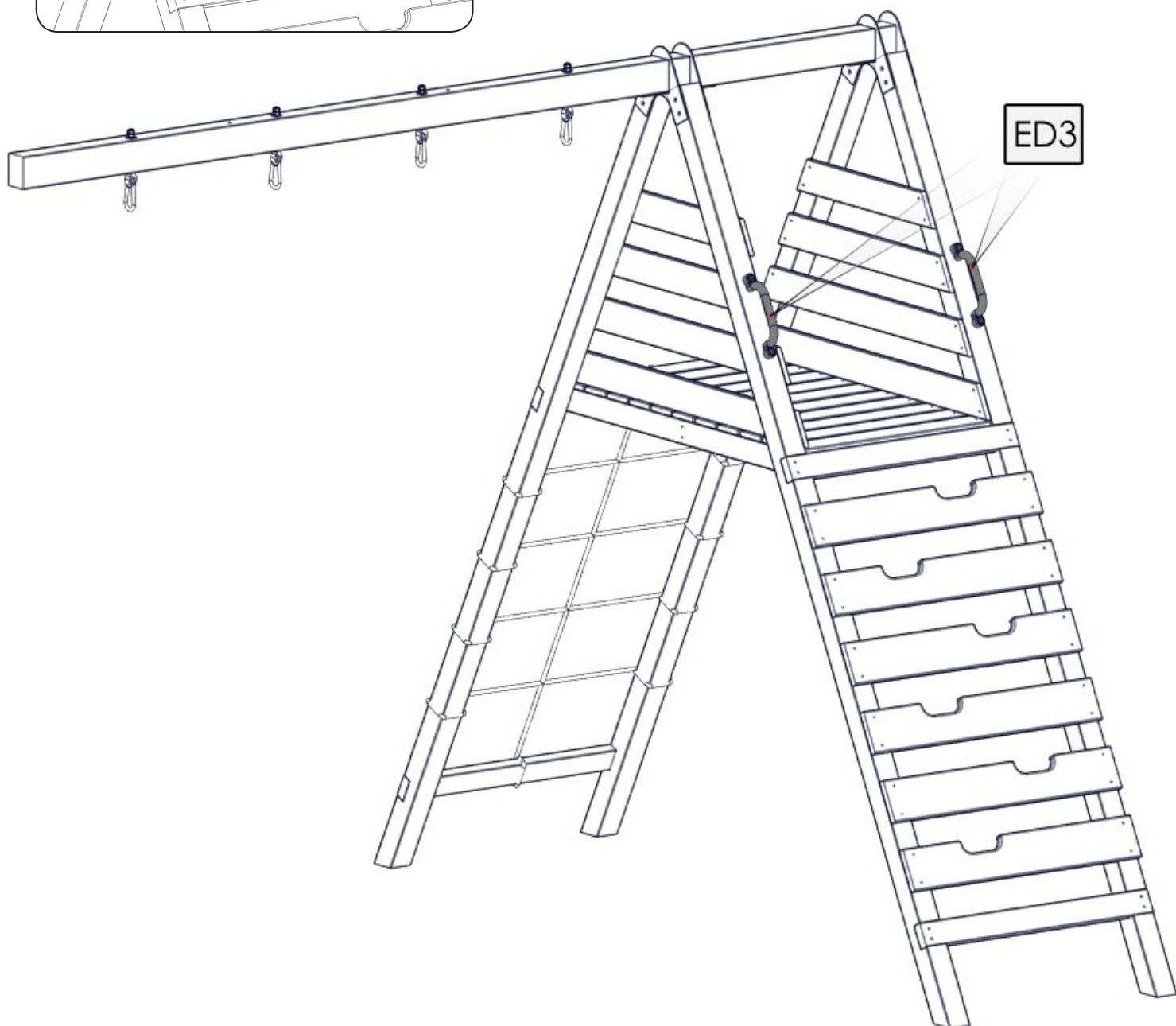
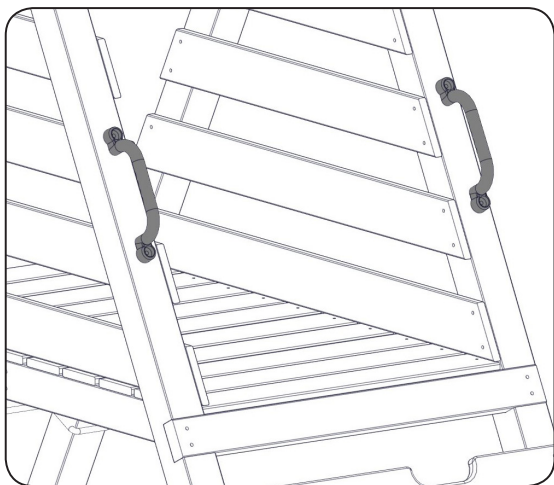


11.

ED3

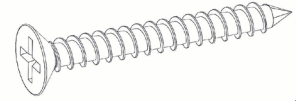


x2

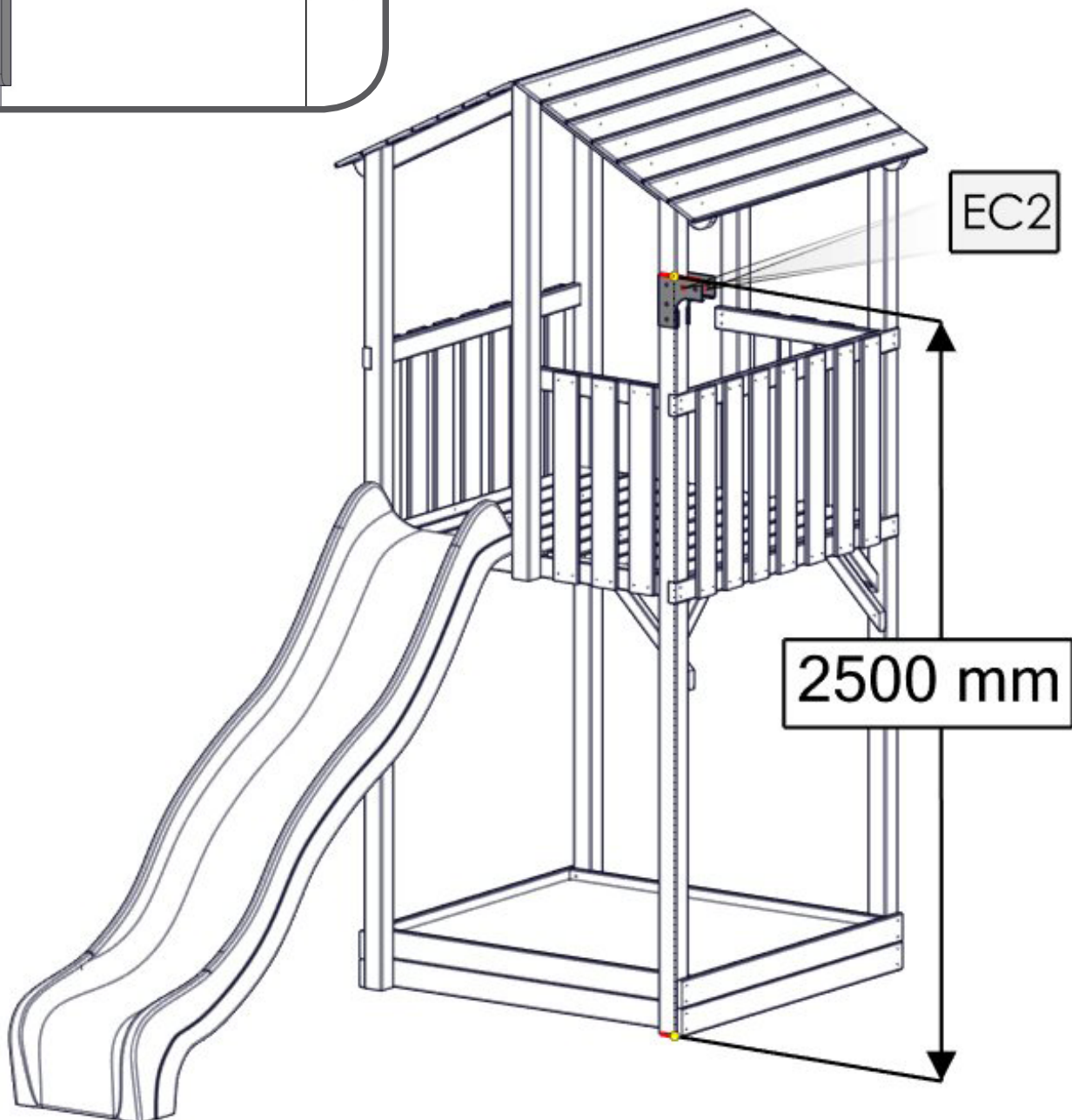
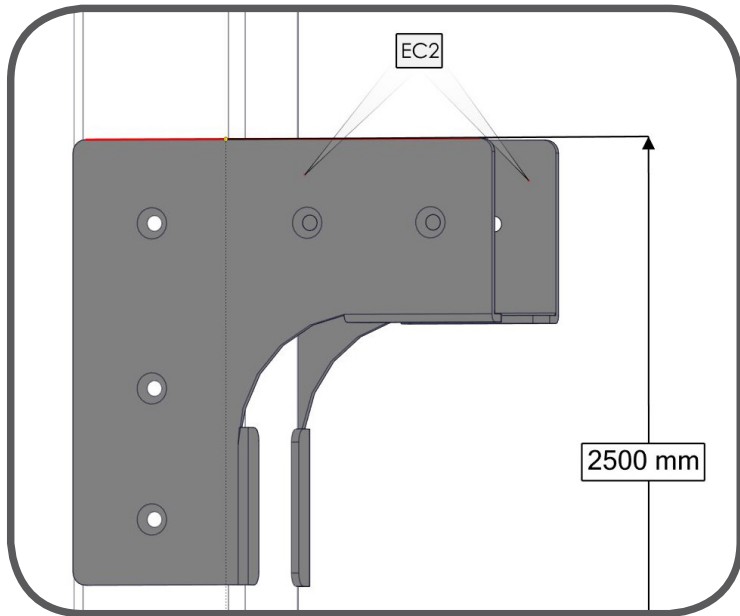


12.

4.5 x 40



x6

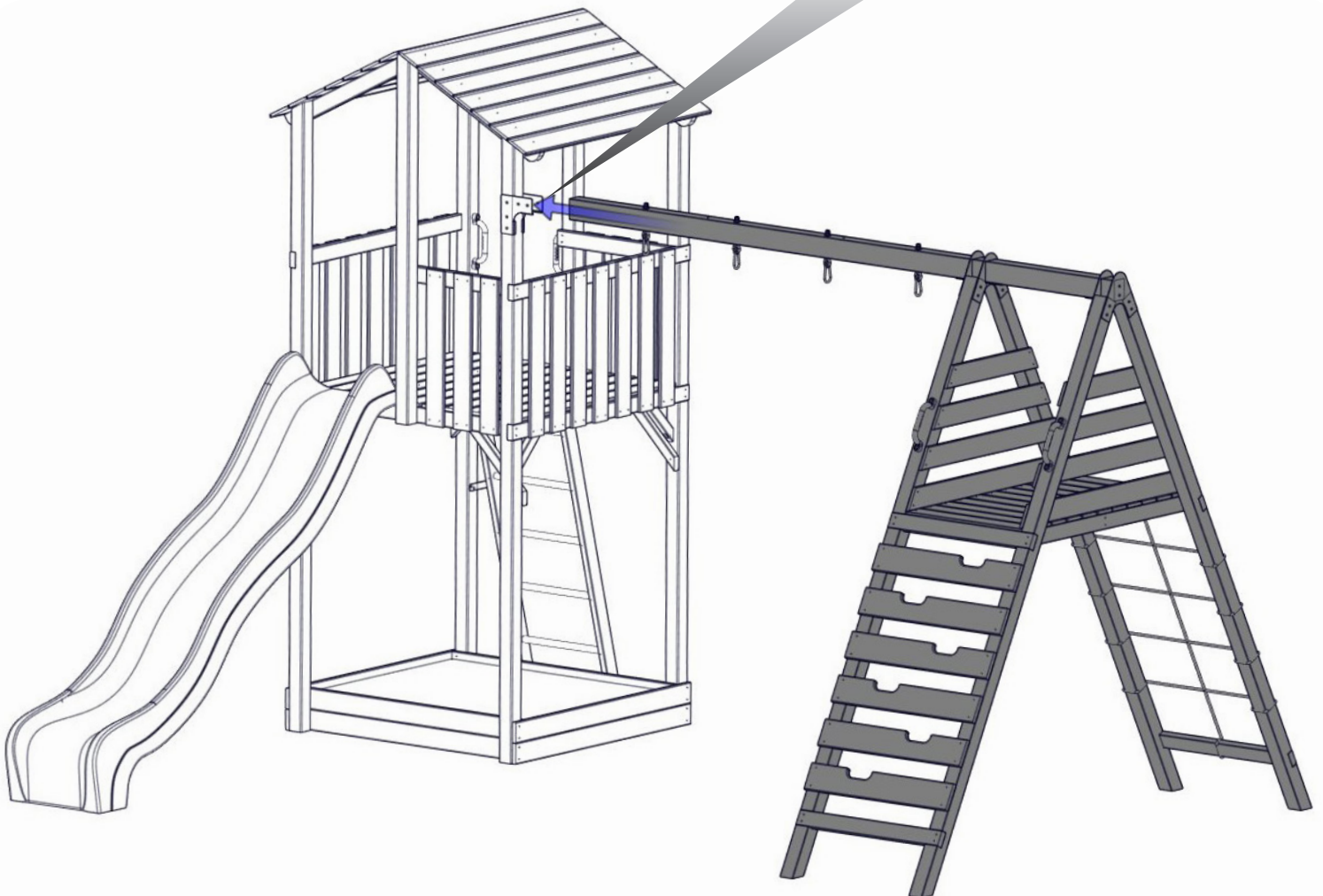
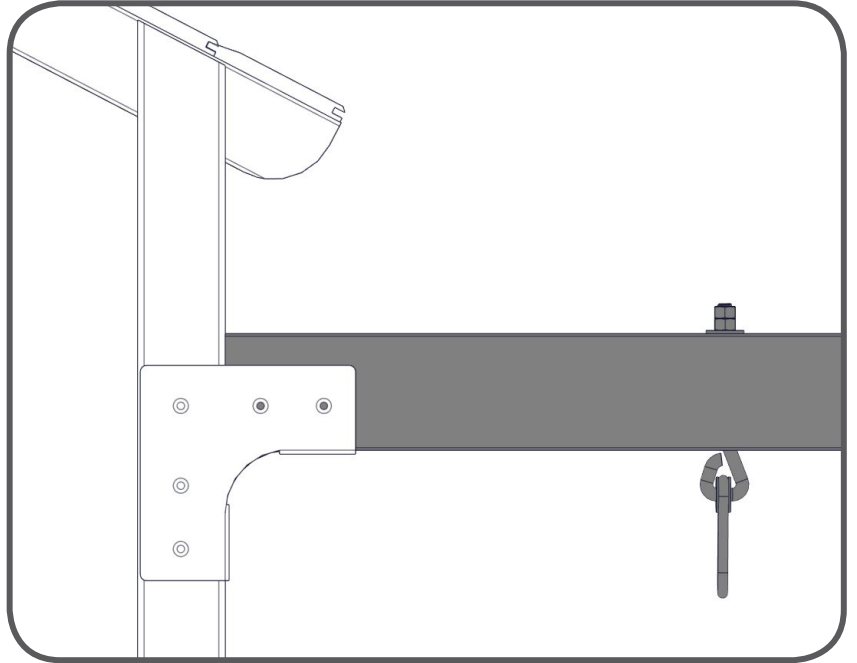
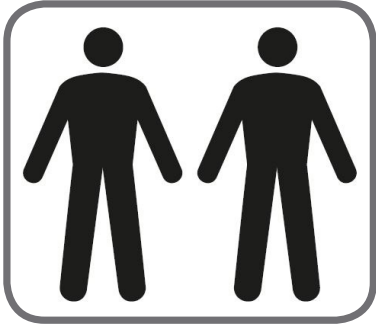


13.

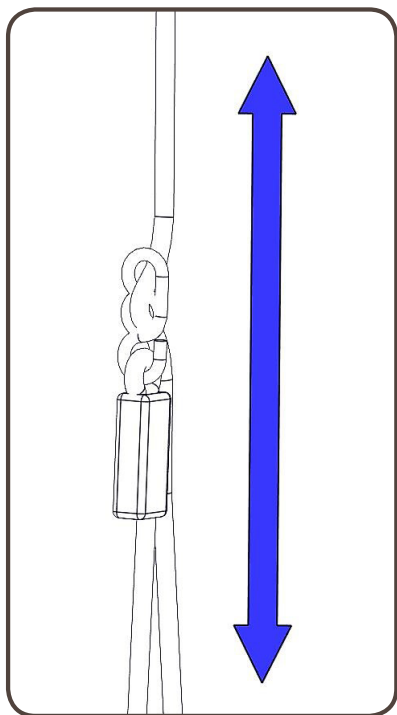
4.5 x 40



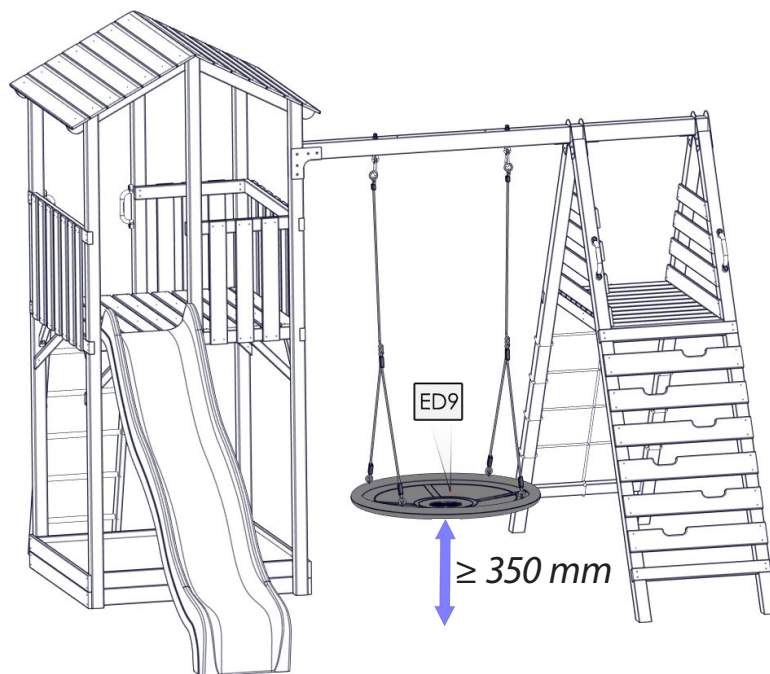
x4



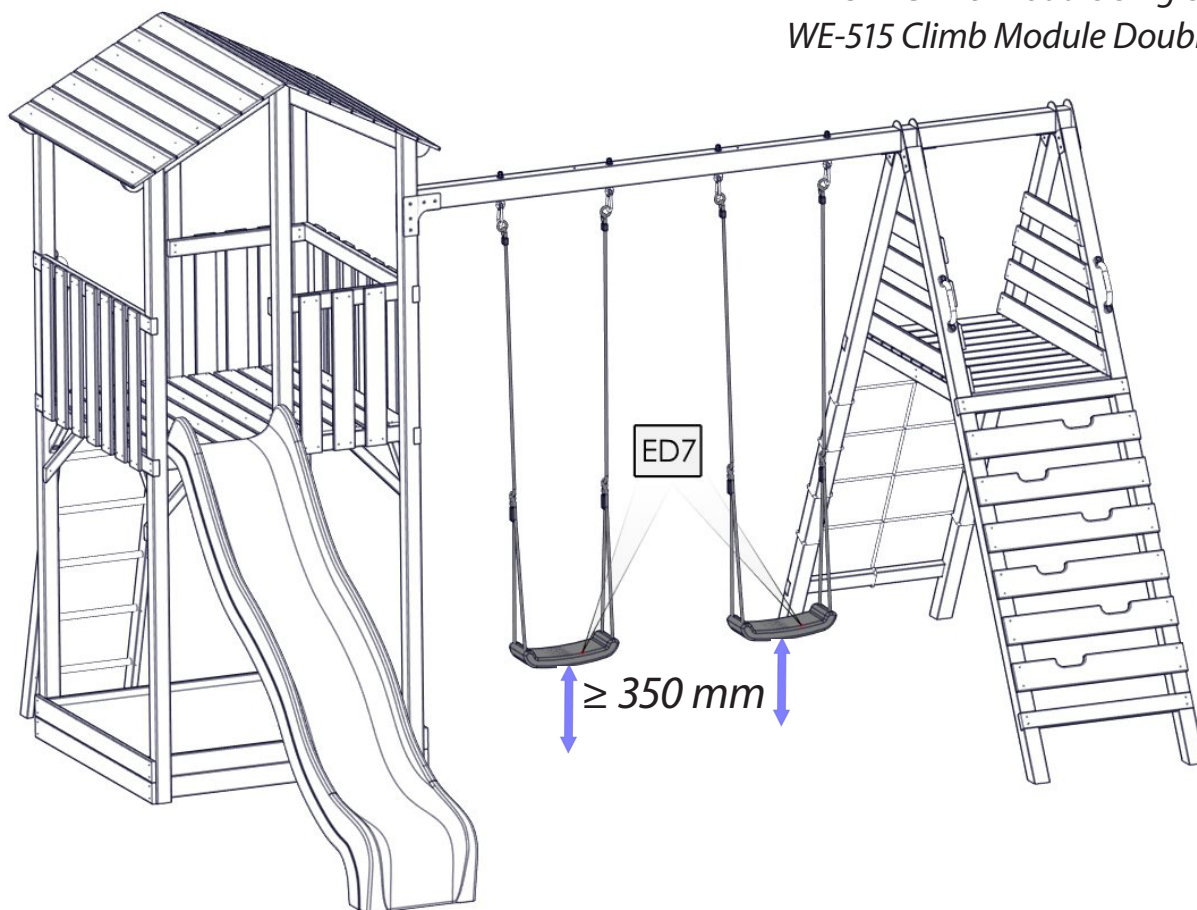
14.



WE-523 Nest Climb Module

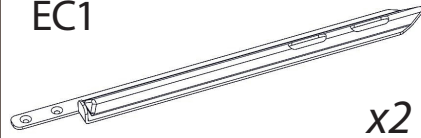


WE-514 Climb Module Single
WE-515 Climb Module Double

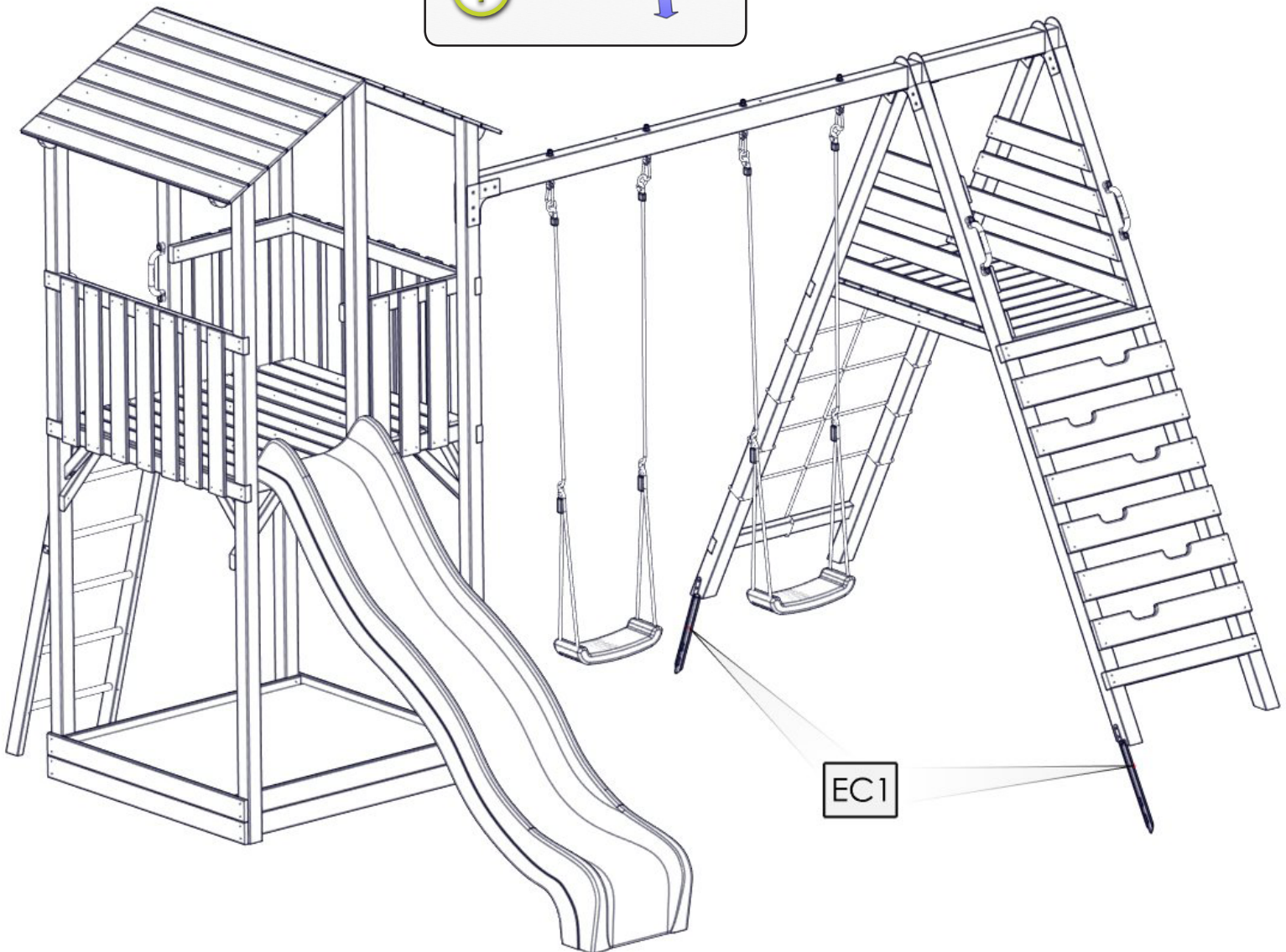
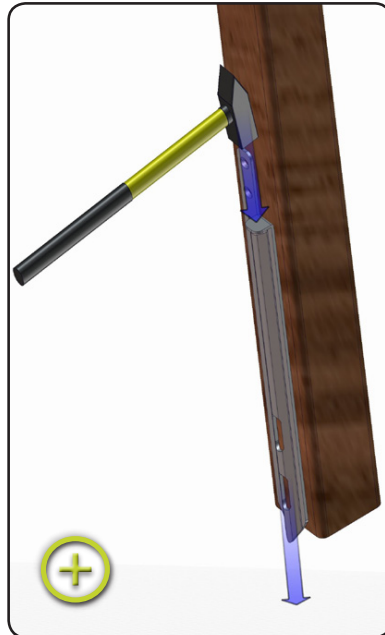
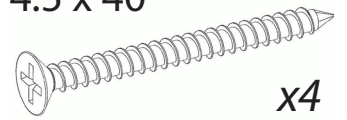


15.

EC1



4.5 x 40



- EN** 2-year warranty applies to this product provided that it is assembled and used according to the instructions and that the indicated children's age and the maximum permitted weight are strictly observed. If these requirements are not met, the warranty is denied.
The warranty shall be valid only if the product is used in family home conditions. The product is not intended for public use.
Only the usage of "Wendy Toys" original accessories and additions is permitted. If unoriginal parts are used, the warranty is invalid.
Wendy Toys reserves the right to deny the warranty if damages have resulted from inappropriate usage, vandalism, weather conditions or if caused by a third party's fault.
To apply for the warranty, please show purchase documents and the product number indicated below.
- NL** Dit product heeft een garantie van 2 jaar wanneer het geïnstalleerd en gebruikt is volgens de instructies, specifiek met betrekking tot de maximum leeftijd en het gewicht van het kind.
Wanneer u niet aan deze eisen heeft voldaan vervalt uw garantie op het product.
De garantie is enkel van toepassing wanneer het product gebruikt wordt in huiselijke sfeer. Dit product is niet bedoeld voor openbaar gebruik. U kunt gebruik maken van "Wendi Toys" originele accessoires voor dit product. Wanneer u officiële delen of accessoires van een derde partij gebruikt is daarop geen garantie van toepassing.
Wendi Toys houdt zich het recht voor om geen dekking op garantie te geven wanneer het product incorrect gebruikt is, na vandalisme, met betrekking op invloed van het weer als wel als schade door een derde.
Om uw garantie te claimen dient u uw aankoopbewijs en productnummer te overleggen.
- DE** Auf dieses Produkt geben wir 2 Jahre Garantie. Die Garantie gilt unter der Voraussetzung, dass das Produkt der Montageanleitung entsprechend zusammengestellt und benutzt wird, die Altersgruppe der Kinder und das maximale zulässige Gewicht beachtet wurde. Werden diese Anforderungen nicht eingehalten, so wird die Garantie abgelehnt.
Die Garantie ist nur dann gültig, wenn das Produkt für den Heimgebrauch aufgestellt wird. Das Produkt ist für einen öffentlichen Gebrauch nicht geeignet.
Es ist erlaubt, nur die originellen Zubehörteile von „Wendi Toys“ zu gebrauchen. Werden andere, nicht originelle Teile verwandt, so verliert die Garantie ihre Gültigkeit.
Sind Schäden durch unangemessenen Gebrauch, Vandalismus, Wetterverhältnisse oder durch Dritte entstanden, so behält sich „Wendi Toys“ das Recht vor, die Garantie abzulehnen.
Um die Garantie für das Produkt zu beantragen, bitten wir Sie, die Kaufunterlagen und die unten angegebene Produktnummer vorzulegen.
- IT** Questo prodotto ha una garanzia di 2 anni a condizione che sia assemblato e utilizzato secondo le istruzioni, se l'età dei bambini specificata e il peso massimo consentito sono rigorosamente osservati. Se questi requisiti non sono osservati, il beneficio della garanzia viene negato.
La garanzia è valida solo se il prodotto viene utilizzato in una casa di famiglia. Il prodotto non è destinato all'uso pubblico.
Sono ammessi solo accessori e aggiunte originali di "Wendi Toys". Se vengono utilizzate parti non originali, la garanzia è nulla.
Wendi Toys si riserva il diritto di rifiutare la garanzia se il danno è dovuto a uso improprio, vandalismo, condizioni meteorologiche e per colpa di terzi.
Per richiedere una garanzia, fornire la documentazione di acquisto e il numero del prodotto di seguito.
- FR** Ce produit a une garantie de 2 ans à condition qu'il soit assemblé et utilisé conformément aux instructions, et que l'âge spécifié des enfants et le poids maximum autorisé sont strictement respectés. Si ces conditions ne sont pas respectées, la garantie est refusée.
La garantie est valable uniquement si le produit est utilisé dans une maison familiale. Le produit n'est pas destiné à un usage public.
Seuls les accessoires et ajouts originaux de "Wendi Toys" sont autorisés. Si des pièces non originales sont utilisées, la garantie est annulée.
Wendi Toys se réserve le droit de refuser la garantie si le dommage est dû à une utilisation inappropriée, au vandalisme, aux conditions météorologiques et à la faute d'un tiers.
Pour demander une garantie, veuillez fournir la documentation d'achat et le numéro de produit ci-dessous.
- RU** Это изделие имеет гарантию в течение 2 лет при условии, что оно смонтировано и используется в соответствии с инструкцией, строго соблюдаются указанный возраст детей и максимально допустимый вес. Если эти требования не соблюдаются, в гарантии будет отказано.
Гарантия имеет силу только тогда, если изделие используется в условиях семейного дома. Изделие не предусмотрено для общественного использования.
Допускается использование только оригинальных аксессуаров и дополнений производства «Wendi Toys». Если используются неоригинальные детали, гарантия силы не имеет.
«Wendi Toys» имеет право отказать в гарантии, если повреждения возникли в результате несоответствующего использования, вандализма, из-за влияния погодных условий, а также по вине третьих лиц.
Чтобы заявить о гарантии, просим предъявить документы о покупке и нижеуказанный номер изделия.
- ES** Este producto tiene garantía de 2 años a condición de que esté montado y usado según la instrucción, se cumple con la edad de niños indicada y la capacidad máxima de carga. Si estas condiciones no se cumplen, la garantía será rechazada.
La garantía está en vigor exclusivamente si el producto está usado en ambiente doméstico familiar. El producto no está provisto para el uso público.
Se admite uso exclusivo de complementos y accesorios originales de "Wendi Toys". Si se usa partes no originales, la garantía pierde vigor.
Wendi Toys tiene derecho de rechazar la garantía, si los daños se han producido por el uso indebido, en caso de vandalismo, por influencia climática o causado por la tercera persona.
Para solicitar la garantía, se ruega presentar la documentación de compra y el número del producto indicado a continuación.
- PT** A garantia de 2 anos aplica-se a este produto desde que o mesmo seja montado e utilizado de acordo com as instruções apresentadas e que a idade das crianças e o peso máximo permitido sejam rigorosamente observados. Se esses requisitos não forem cumpridos, a garantia será inválida.
A garantia só será válida se o produto for utilizado em condições de âmbito familiar. O produto não é destinado a uso público.
Somente o uso de acessórios e adições originais "Wendi Toys" é permitido. Se as peças não originais forem usadas, a garantia será inválida.
A Wendi Toys reserva-se no direito de negar a garantia se os danos resultarem de uso inadequado, vandalismo, condições climáticas ou se causado por culpa de terceiros.
Para fazer uso da garantia, mostre os documentos de compra e o número do produto indicado abaixo.
- PL** Ten produkt posiada 2-letnią gwarancję, pod warunkiem, że jest zmontowany i używany zgodnie z instrukcjami, ściśle przestrzega określonego wieku i maksymalnej wagi dzieci. Jeśli te wymagania nie zostaną spełnione, gwarancja zostanie odrzucona.
Gwarancja jest ważna tylko wtedy, gdy produkt jest używany w domu rodzinnym. Produkt nie jest przeznaczony do użytku publicznego. Dozwolone są tylko oryginalne akcesoria Wendi Toys. W przypadku użycia nieoryginalnych części gwarancja jest nieważna.
Wendi Toys zastrzega sobie prawo do odmowy gwarancji, jeśli szkoda jest wynikiem niewłaściwego użytkowania, wandalizmu, warunków pogodowych i z winy osoby trzeciej.
Aby złożyć wniosek o gwarancję, proszę podać poniżej dokumentację zakupu i numer produktu
- LT** Šiam produktui suteikiama 2 metų garantija su sąlyga, kad jis buvo sumontuotas ir naudotas pagal instrukciją, buvo griežtai laikomasi nurodyto vaikų amžiaus ir maksimalaus leidžiamo svorio. Jei nesilaikoma šių reikalavimų, garantija atšaukiama.
Garantija galioja tik tada, jei produktas buvo naudojamas šeimos namų sąlygomis. Produktas nėra skirtas viešam naudojimui.
Leidžiama naudoti tik "Wendi Toys" originalius aksesuarus ir papildymus. Jei buvo naudojamos neoriginalios detalės, garantija negalioja.
"Wendi Toys" pasilieka sau teisę atšaukti garantiją, jei apžeidimai išliko dėl netinkamo naudojimo, vandalizmo, oro sąlygų poveikio, arba dėl trečiųjų asmenų kaltės.
Garantijos gavimui prašome pateikti įsigijimo dokumentus ir žemiau nurodytą produkto numerį.
- EST** Tootel on 2-aastane garantii järgmistel tingimustel: - toode on monteeritud kasutusjuhendi kohaselt; - toodet on kasutatud kasutusjuhendi kohaselt; - toote kasutamisel järgitakse rangelt laste vanust ning maksimaalselt lubatavat kaalu.
Loetletud nõuete mittejärgimisel garantii ei kehti. Garantii kehtib ainult sel juhul, kui toodet kasutatakse kodustes tingimustes. Toode pole ette nähtud avalikuks kasutamiseks. Kasutades on lubatud vaid "Wendi Toys" originaalaksessuaare ja lisandusi. Mitteoriginaalsete detailide kasutamisel garantii ei kehti. Wendi Toys garantii ei kehti, kui toote kahjustused on tingitud selle mittevastavast kasutamisest, vandalismit, ilmastikuoludest, samuti kolmandate isikute süü tõttu.
Tootegarantii kasutamiseks palume esitada toote soetamist kinnitavad dokumendid ning allpool osutatud toote numbri.
- LV** Šim produktam ir 2 gadu garantija pie nosacījuma, ka tas tiek samontēts un lietots atbilstoši instrukcijai, tiek stingri ievērotas norādītais bērnu vecums un maksimāli pieļaujama svars. Ja šis prasības netiek ievērotas, garantija tiek atteikta.
Garantija ir spēkā tikai tad, ja produkts tiek izmantots ģimenes mājās apstākļos. Produkts nav paredzēts publiskai lietošanai.
Atļauts izmantot tikai "Wendi Toys" oriģinālos aksesuārus un papildinājumus. Ja tiek izmantotas neoriģinālas detaļas, garantija nav spēkā.
Wendi Toys patur tiesības atteikt garantiju, ja bojājumi radušies vandalisma, laikapstākļu ietekmē, kā arī trešās personas vainas dēļ.
Lai pieteiktu garantiju, lūdzu uzrādīt iegādes dokumentus un zemāk norādīto produkta numuru.

Guarantee / Batch Number:



Wendi Toys SIA

Registration number LV44103057165

Address: Gaujas 16, Cesis, LV-4101, Latvia

Tel.: + 371 26 679 409

email: info@wendi-toys.com

www.wendi-toys.com

