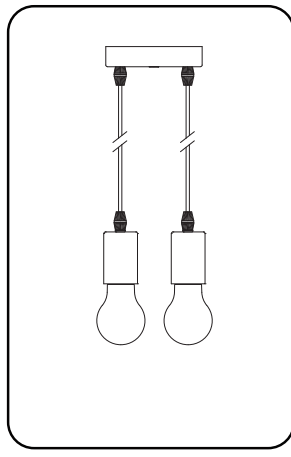


# HOOPZI

## HANG2 2.5m

Suspension  
Federung  
Pendant  
Ophanging  
Pendente  
Suspensión



### FR

Si le câble ou le cordon extérieur souple de ce luminaire est endommagé, il doit être remplacé exclusivement par le fabricant ou son agent de maintenance ou toute personne de qualification équivalente, cela afin d'éviter tout risque. Distance minimale entre la lampe et le plafond ou d'autres surfaces de montage : 0.2m. Distance minimale entre la lampe et le câble d'alimentation ou le commutateur : 0.2m. Si le cordon est attaché à d'autres périphériques que celui fourni, assurez-vous que ces derniers sont bien arrondis et non pointus pour ne pas endommager le cordon. Ne pas fixer le cordon sur d'autres surfaces métalliques.

### DE

Wenn die externe bewegliche Leitung dieser Leuchte beschädigt ist, muss es vom Hersteller, dessen Kundendienst oder eine ähnliche qualifizierte Person ersetzt werden, um jedes Risiko zu vermeiden. Mindestabstand zwischen Lampe und Decke oder anderen Montage-flächen: 0.2m. Mindestabstand zwischen Lampe und Netzkabel oder Schalter: 0.2m. Wenn das Kabel an anderen Geräten als dem mitgelieferten angeschlossen ist, stellen Sie sicher, dass diese Geräte gut abgerundet und nicht scharf sind, damit das Kabel nicht beschädigt wird. Befestigen Sie das Kabel nicht an anderen Metalloberflächen.

### EN

If the external flexible cable or cord of this luminaire is damaged. It must be only replaced by the manufacturer or its service agent or similarly qualified persons in order to avoid a hazard. Minimum distance between the lamp and the ceiling or other mounting surfaces: 0.2m. Minimum distance between the lamp and the power cable or the switch: 0.2m. If the cord is tied on other devices, make sure the device is well rounded, not sharp so the cord doesn't get damaged. Do not fix the cord to other metal devices.

### ES

Si el cable o cordón exterior flexible de esta luminaria está dañado, debe ser sustituido sólo por el fabricante o su agente de servicio o por personal cualificado con el fin de evitar un peligro. Distancia mínima entre la lámpara y el techo u otras superficies de montaje: 0.2m. Distancia mínima entre la lámpara y el cable de alimentación o el interruptor: 0.2m. Si el cable está atado a otros dispositivos que no sean los provistos, asegúrese de que estos dispositivos estén bien redondeados, no afilados para que el cable no se dañe. No fije el cable a otras superficies metálicas.

### IT

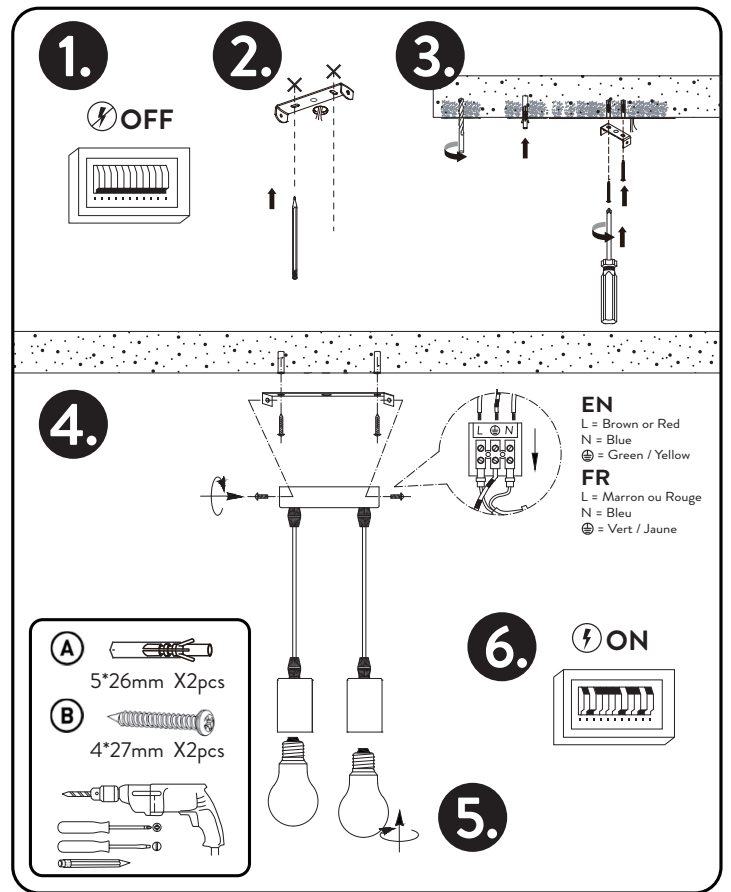
Se il cavo di alimentazione è danneggiato, esso deve essere sostituito dal costruttore o dal suo servizio assistenza tecnica o comunque da una persona con qualifica simile, in modo da prevenire ogni rischio. Distanza minima tra la lampada e il soffitto o altre superfici di montaggio: 0,2m. Distanza minima tra la lampada e il cavo di alimentazione o l'interruttore: 0.2m. Se il cavo è legato ad altri dispositivi diversi da quello fornito, assicurati che questi dispositivi siano ben arrotondati, no affilati in modo che il cavo non venga danneggiato. Non fissare il cavo ad altre superfici metalliche.

### NL

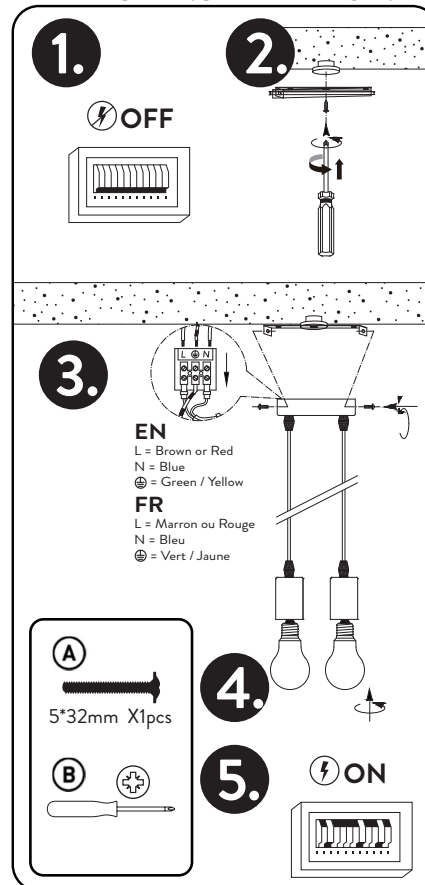
Als het snoer beschadigd is, moet het worden vervangen door de fabrikant, de dealer of vergelijkbare bekwame personen om een brand te voorkomen. Minimale afstand tussen de lamp en het plafond of andere montageoppervlakken: 0.2m. Minimale afstand tussen de lamp en de voedingskabel of de schakelaar: 0.2m. Als het snoer op andere apparaten is vastgebonden dan het meegeleverde, zorg er dan voor dat deze apparaten goed afgerond zijn, niet scherp zodat het snoer niet beschadigd raakt. Bevestig het snoer niet aan andere metalen oppervlakken.



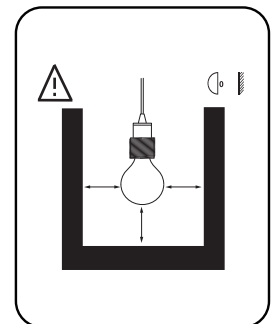
Tous les papiers et cartons sont recyclables.  
Recyclable papers and cartons



### DCL INSTALLATION



The dimension variation that is allowed for Hang3 is +/-3%  
La tolérance dimensionnelle pour le produit Hang3 autorisée est de +/-3%



220-240V~ 50/60Hz  
E27 3xMAX.40W



## FR - GARANTIE.

Les produits Bala et Hang sont garantis 10 ans (inclus la garantie légale de 2 ans).

La garantie légale de 2 ans et commerciale de 8 ans ne concerne pas entre autre les défauts liés à :

- une installation du produit non-conforme aux normes (par exemple, en cas de non-respect des seuils pour la tension d'alimentation) et/ou une utilisation non-conforme aux normes (par exemple, en cas d'utilisation de produits qui n'ont pas le marquage « Résistant à l'eau de mer » dans un environnement à forte salinité, sans avoir un indice de protection 44 ou supérieur), à une installation du produit dans un environnement où l'humidité est supérieure à la moyenne, et/ou en raison d'un entretien non-réglementaire (par exemple, en cas de recours à des produits nettoyants inappropriés, utilisation d'objets avec des arêtes coupantes),
- des modifications délibérées du produit.

Hoopzi décline toute responsabilité dans les cas décrits ci-dessus, dans la mesure où ces défauts ne lui sont pas imputables.

La garantie ne s'applique pas en cas d'un usage inapproprié du produit, et en cas de dommages causés par le transport ou le stockage du produit.

En cas de vente à un professionnel / entreprise, les produit Hoopzi neufs que nous commercialisons bénéficient d'une garantie réduite à une période d'un an, à partir du jour de livraison.

Pour pouvoir faire fonctionner votre garantie il sera nécessaire de présenter la facture d'achat.

## DE - GARANTIE

Auf die Produkte Bala und Hang wird eine Garantie von 10 Jahren gewährt (einschließlich der gesetzlichen Garantie von 2 Jahren).

Die gesetzliche Garantie von 2 Jahren und die kommerzielle Garantie von 8 Jahren gelten unter anderem nicht für Mängel, die verursacht wurden durch:

- eine Produktinstallation, die nicht den Normen entspricht (z.B. bei Nichteinhaltung der Schwellenwerte für die Versorgungsspannung) und/oder eine Produktverwendung, die nicht den Normen entspricht (z.B. bei Verwendung von Produkten, die nicht die Kennzeichnung "Meerwasserbeständig" aufweisen, in einer Umgebung mit hohem Salzgehalt, ohne einen Schutzfaktor von 44 oder höher zu haben), Produktinstallation in einer Umgebung mit überdurchschnittlich hoher Luftfeuchtigkeit und/oder aufgrund von nicht vorschriftsmäßiger Wartung (z.B. Verwendung ungeeigneter Reinigungsmittel, Verwendung von Gegenständen mit scharfen Kanten),
- absichtliche Produktänderungen.

In den oben genannten Fällen übernimmt Hoopzi keine Haftung, soweit diese Mängel nicht auf Hoopzi zurückzuführen sind.

Die Garantie gilt nicht bei unsachgemäßem Gebrauch des Produkts und bei Schäden, die durch Transport oder Lagerung des Produkts verursacht wurden.

Im Fall des Verkaufs von Neuprodukten durch Hoopzi an gewerbliche Kunden / Firmen verkürzt sich die Garantie auf ein Jahr ab Lieferdatum.

Um Garantieansprüche geltend zu machen, ist die Vorlage der Kaufrechnung erforderlich.

## EN - GUARANTEE

Bala and Hang products are guaranteed for 10 years (including the 2-year legal warranty).

The legal guarantee of 2 years and commercial guarantee of 8 years does not concern among others the defects related to :

- an installation of the product that does not comply with the standards (for example, in case of non-compliance with the thresholds for the supply voltage) and/or use that does not comply with the standards (for example, in case of use of products that do not have the "Seawater resistant" marking in an environment with high salinity, without having a protection rating of 44 or higher), installation of the product in an environment with above-average humidity, and/or due to non-regulatory maintenance (e.g. use of unsuitable cleaning agents, use of objects with sharp edges),
- deliberate product modifications.

Hoopzi accepts no liability in the above cases, insofar as these defects are not attributable to Hoopzi.

The warranty does not apply in case of improper use of the product, and in case of damage caused by transport or storage of the product.

In case of sale to a professional/company, new Hoopzi products sold by us have a warranty reduced to a period of one year from the day of delivery.

In order to make your warranty work, it will be necessary to present the purchase invoice.

## ES - GARANTÍA

Los productos Bala y Hang tienen 10 años de garantía (incluyendo la garantía legal de 2 años).

La garantía legal de 2 años y la garantía comercial de 8 años no se aplican en los casos siguientes:

- instalación incorrecta del producto en lo que se refiere a normativas (por ejemplo, en caso de no respetar los límites de tensión de alimentación) y/o en caso de uso incorrecto del producto en lo que se refiere a normativas (por ejemplo, en caso de utilizar productos no marcados como "resistentes al agua de mar" en un entorno de alta salinidad, sin tener un índice de protección de 44 o superior), instalación del producto en un entorno con humedad alta y superior a la media, y/o en caso de mantenimiento no reglamentario (por ejemplo, en el caso de aplicación de productos de limpieza inadecuados, uso de objetos con bordes afilados),
- modificaciones intencionales del producto.

Hoopzi declina toda responsabilidad de cualquier consecuencia que pueda derivarse de los casos detallados en el apartado anterior, puesto que precisamente no le son imputables.

La garantía no se aplica en caso de uso inapropiado del producto, y en caso de daños ocasionados durante el transporte o el almacenamiento del producto.

En caso de venta a un profesional (empresa), los productos Hoopzi nuevos que comercializamos tienen una garantía reducida de un año a partir del día de entrega.

Cuando se presenta una reclamación estando el producto en garantía será obligatorio aportar la factura de compra.

## IT - GARANZIA

I prodotti Bala e Bang sono garantiti 10 anni (inclusi dei due anni di garanzia legale). La garanzia legale di due anni e quella commerciale di 8 anni non coprono i difetti legati a :

- un'installazione dei prodotti non conformi alle norme (per esempio in caso di non rispetto delle soglie di tensione d'alimentazione) e/o un utilizzo non conforme alle norme (per esempio, in caso di utilizzo di prodotti non marchiati « Resistenti all'acqua di mare » in un contesto a forte salinità, senza avere un indice di protezione 44 o superiore), a un'installazione di prodotti in un contesto ad umidità superiore alla media, e/o a seguito di una manutenzione non conforme (ad esempio, in caso di utilizzo di prodotti di pulizia inadeguati, uso di oggetto a bordi taglienti),

- Modifiche intenzionali dei prodotti.

Hoopzi declina qualsiasi responsabilità nei casi sopra citati, nella misura in cui questi difetti non sono a lei imputabili.

La garanzia non è valida nei casi di un utilizzo inappropriato del prodotto, e in caso di danni causati nel trasporto o nello stoccaggio del prodotto.

In caso di vendita all'ingrosso/società, i prodotti Hoopzi nuovi che noi commercializziamo beneficiano di una garanzia ridotta ad un periodo di un anno, dalla data di consegna.

La fattura di acquisto è necessaria per beneficiare della garanzia prodotto.

## NL - GARANTIE

Bala en Hang producten hebben een garantieperiode van 10 jaar (inclusief de wettelijke termijn van 2 jaar).

De wettelijke termijn van de garantie van 2 jaar en de resterende commerciële garantieperiode van 8 jaar hebben onder andere geen betrekking op defecten betreffende:

- Een installatie van het product die niet overeenkomt met de voorschriften (bijvoorbeeld in geval van niet-naleving van het minimum voor de voedingsspanning) en/of een gebruik dat niet overeenkomt met de voorschriften (bijvoorbeeld het gebruik van producten zonder de markering 'Zeewaterbestendig' in een omgeving met een hoog zoutgehalte, als deze geen beschermingsklasse van 44 of hoger bevat), een installatie van het product in een omgeving met een bovengemiddelde luchtvochtigheid, en/of wegens een onderhoud dat niet overeenkomt met de standaarden (bijvoorbeeld het gebruik van ongeschikte schoonmaakmiddelen of het gebruik van objecten met scherpe randen)
- opzettelijke modificaties aan het product

Hoopzi accepteert geen enkele aansprakelijkheid in de bovenstaande gevallen in de mate dat deze gebreken niet aan Hoopzi te verwijten zijn.

De garantie heeft geen betrekking op gevallen waarbij het product op foutieve wijze is gebruikt. Ook heeft de garantie geen betrekking op schade die veroorzaakt is door het transport of de opslag van het product.

Indien een nieuw product van Hoopzi door ons wordt verkocht aan een professioneel of een bedrijf, dan is de garantieperiode verminderd tot één jaar na de dag van de bezorging.

Het is noodzakelijk om uw aankoopfactuur te tonen om gebruik te kunnen maken van de garantie.

Ce symbole, apposé sur le produit ou son emballage, indique que ce produit ne doit pas être traité avec les déchets ménagers. Il doit être remis à un point de collecte approprié pour le recyclage des équipements électriques et électroniques.

En s'assurant que ce produit est bien mis au rebut de manière appropriée, vous aiderez à prévenir les conséquences négatives potentielles pour l'environnement et la santé humaine. Le recyclage des matériaux aidera à conserver les ressources naturelles.

This marking indicates that this product should not be disposed with other household wastes throughout the EU. To prevent possible harm to the environment or human health from uncontrolled waste disposal, recycle it responsibly to promote the sustainable reuse of material resources. To return your used device, please use the return and collection systems or contact the retailer where the product was purchased. They can take this product for environmental safe recycling.



WEEE-Reg.Nr: DE 25634278  
WEEE-Reg.Nr: 45005884