


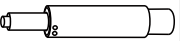


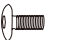


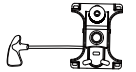



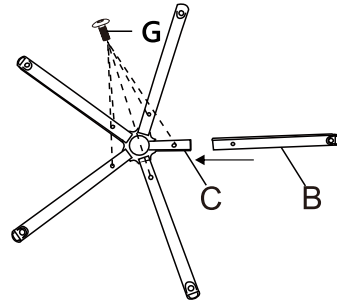


# Assembly Instructions / Montageanleitungen / Instructions de montage / Instrucciones de montaje / Istruzioni di montaggio / Montage-instructies / Monteringsanvisningar / Instrukcje składania

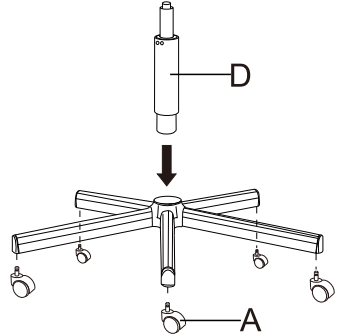
## XRocker

|           |  |    |
|-----------|--|----|
| <b>A</b>  |               | 5  |
| <b>B</b>  |               | 5  |
| <b>C</b>  |               | 1  |
| <b>D</b>  |               | 1  |
| <b>E1</b> |               | 1  |
| <b>F</b>  |               | 1  |
| <b>G</b>  | <br>M6X15MM   | 5  |
| <b>G1</b> | <br>M6X25MM   | 10 |
| <b>G2</b> | <br>M8X20MM | 4  |
| <b>H</b>  |             | 1  |
| <b>I</b>  |             | 2  |
| <b>J</b>  |             | 1  |
| <b>L</b>  |             | 1  |

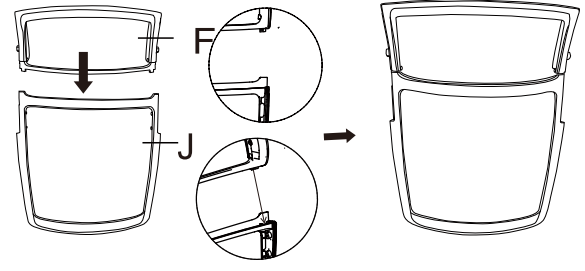
**1**



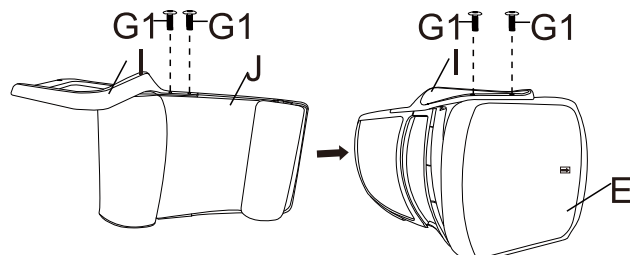
**2**



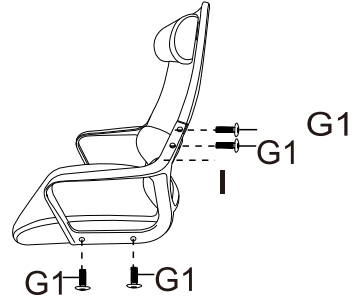
**3**



**4**

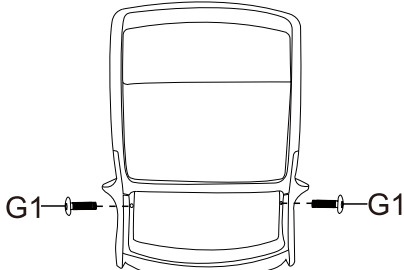


**5**

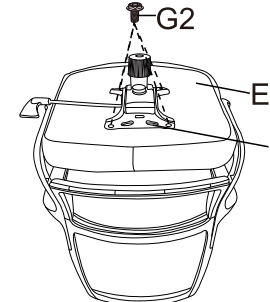


**6**

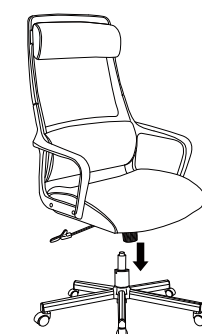
Tighten the waist against the screw from the back



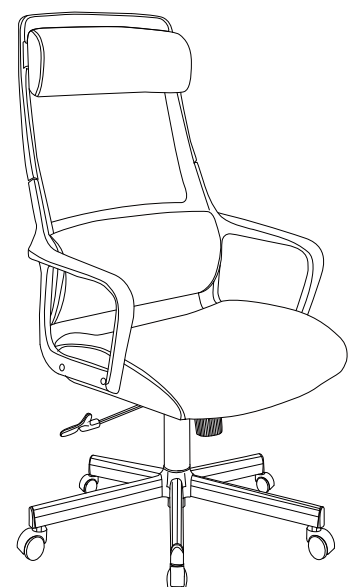
**7**



**8**



**9**



If there are any parts missing or you need further assistance, please visit: [www.xrocker.com/pages/support](http://www.xrocker.com/pages/support)

Sollten Teile fehlen oder Sie weitere Hilfe benötigen, besuchen Sie bitte: [www.xrocker.com/pages/support](http://www.xrocker.com/pages/support)

S'il manque des pièces ou si vous avez besoin d'une assistance supplémentaire, veuillez visiter : [www.xrocker.com/pages/support](http://www.xrocker.com/pages/support)

Si falta alguna pieza o necesita más ayuda, visite: [www.xrocker.com/pages/support](http://www.xrocker.com/pages/support)

Se ci sono parti mancanti o hai bisogno di ulteriore assistenza, visita: [www.xrocker.com/pages/support](http://www.xrocker.com/pages/support)

Als er onderdelen ontbreken of als u meer hulp nodig heeft, gaat u naar: [www.xrocker.com/pages/support](http://www.xrocker.com/pages/support)

Om det saknas delar eller om du behöver mer hjälp, besök: [www.xrocker.com/pages/support](http://www.xrocker.com/pages/support)

Jeśli brakuje jakiegó części lub potrzebujesz dalszej pomocy, odwiedź stronę: [www.xrocker.com/pages/support](http://www.xrocker.com/pages/support)



# Warning / Warnung / Avertissement / Advertencia / Avvertimento / Waarschuwing / Varning / Ostrzeżenie



## EN

Chair arms are for gaming support only. To avoid damage or injury, do not sit on the arms. Do not use the arms to exit from the chair or to move or lift the chair. This product is for indoor domestic use only. Do not use or leave the product outdoors where it can be exposed to extreme temperatures and humidity. To clean the surface material, wipe gently with a damp cloth. Avoid the use of abrasive cleaning cloths and cleaners. The height of the chair can be adjusted. To operate the adjusting mechanism, locate the lever underneath the seat on the right-hand side of the chair. To increase the height, pull the lever upwards and allow the seat to rise. To decrease the height, pull the lever upwards and apply pressure to the seat to allow it to fall. The backrest of this chair can recline. To recline the backrest, pull the lever outward and apply pressure to the backrest to allow it to recline. To lock the recline function, push the lever inward. The castors can be used on hardwood floors, carpet, tile, concrete, stone or vinyl. Warning! Only trained personnel may replace or repair components for height adjustment of seating furniture with energy storage.

## DE

Die Armlehnen des Stuhls dienen nur zur Unterstützung beim Spielen. Um Beschädigungen oder Verletzungen zu vermeiden, setzen Sie sich nicht auf die Arme. Verwenden Sie die Arme nicht, um den Stuhl zu verlassen oder den Stuhl zu bewegen oder anzuheben. Dieses Produkt ist nur für den Hausgebrauch in Innenräumen bestimmt. Verwenden oder lassen Sie das Produkt nicht im Freien, wo es extremen Temperaturen und Feuchtigkeit ausgesetzt sein kann. Um das Oberflächenmaterial zu reinigen, wischen Sie es vorsichtig mit einem feuchten Tuch ab. Vermeiden Sie die Verwendung von scheuernden Putztüchern und Reinigungsmitteln. Die Höhe des Stuhls ist verstellbar. Um den Verstellmechanismus zu betätigen, finden Sie den Hebel unter dem Sitz auf der rechten Seite des Stuhls. Um die Höhe zu erhöhen, ziehen Sie den Hebel nach oben und lassen Sie den Sitz anheben. Um die Höhe zu verringern, ziehen Sie den Hebel nach oben und üben Sie Druck auf den Sitz aus, damit er herunterfällt. Die Rückenlehne dieses Stuhls ist neigbar. Um die Rückenlehne nach hinten zu neigen, ziehen Sie den Hebel nach außen und üben Sie Druck auf die Rückenlehne aus, damit sie sich nach hinten neigen kann. Um die Liegefunktion zu sperren, drücken Sie den Hebel nach innen. Die Rollen können auf Hartholzböden, Teppich, Fliesen, Beton, Stein oder Vinyl verwendet werden. Warnung! Nur geschultes Personal darf Komponenten zur Höhenverstellung von Sitzmöbeln mit Energiespeicher austauschen oder reparieren.

## FR

Les bras de chaise sont uniquement destinés au support de jeu. Pour éviter les dommages ou les blessures, ne vous asseyez pas sur les bras. N'utilisez pas les bras pour sortir de la chaise ou pour déplacer ou soulever la chaise. Ce produit est destiné à un usage domestique à l'intérieur uniquement. N'utilisez pas ou ne laissez pas le produit à l'extérieur où il peut être exposé à des températures et à une humidité extrêmes. Pour nettoyer le matériau de surface, essuyez doucement avec un chiffon humide. Évitez l'utilisation de chiffons de nettoyage et de nettoyeurs abrasifs. La hauteur de la chaise peut être ajustée. Pour actionner le mécanisme de réglage, localisez le levier sous le siège sur le côté droit du fauteuil. Pour augmenter la hauteur, tirez le levier vers le haut et laissez le siège monter. Pour diminuer la hauteur, tirez le levier vers le haut et appliquez une pression sur le siège pour lui permettre de tomber. Le dossier de cette chaise peut s'incliner. Pour incliner le dossier, tirez le levier vers l'extérieur et appliquez une pression sur le dossier pour lui permettre de s'incliner. Pour verrouiller la fonction d'inclinaison, poussez le levier vers l'intérieur. Les roulettes peuvent être utilisées sur les planchers de bois franc, les tapis, les carreaux, le béton, la pierre ou le vinyle. Avertissement! Seul un personnel qualifié peut remplacer ou réparer les composants pour le réglage en hauteur des sièges avec accumulateur d'énergie.

## ES

Los brazos de la silla son solo para soporte de juego. Para evitar daños o lesiones, no se sienten en los brazos. No use los brazos para salir de la silla o para mover o levantar la silla. Este producto es solo para uso doméstico en interiores. No use ni deje el producto al aire libre donde pueda estar expuesto a temperaturas y humedad extremas. Para limpiar el material de la superficie, frote suavemente con un paño húmedo. Evite el uso de paños y limpiadores abrasivos. La altura de la silla se puede ajustar. Para operar el mecanismo de ajuste, ubique la palanca debajo del asiento en el lado derecho de la silla. Para aumentar la altura, tire de la palanca hacia arriba y permita que el asiento se eleve. Para disminuir la altura, tire de la palanca hacia arriba y aplique presión al asiento para permitir que baje. El respaldo de esta silla puede inclinarse. Para reclinar el respaldo, jale la palanca hacia afuera y aplique presión al respaldo para permitir que se recline. Para bloquear la función de inclinación, empuje la palanca hacia adentro. Las ruedas se pueden usar en pisos de madera, alfombras, baldosas, concreto, piedra o vinilo. ¡Advertencia! Solo el personal capacitado puede reemplazar o reparar componentes para el ajuste de altura de muebles de asiento con almacenamiento de energía.

## IT

I bracci della sedia sono solo per il supporto di gioco. Per evitare danni o lesioni, non sedersi sulle braccia. Non usare le braccia per uscire dalla sedia o per spostare o sollevare la sedia. Questo prodotto è solo per uso domestico interno. Non utilizzare o lasciare il prodotto all'aperto dove può essere esposto a temperature e umidità estreme. Per pulire il materiale di superficie, strofinare delicatamente con un panno umido. Evitare l'uso di panni e detersivi abrasivi. L'altezza della sedia può essere regolata. Per azionare il meccanismo di regolazione, individuare la leva sotto il sedile sul lato destro della sedia. Per aumentare l'altezza, tirare la leva verso l'alto e lasciare che il sedile si alzi. Per diminuire l'altezza, tirare la leva verso l'alto e fare pressione sul sedile per farlo cadere. Lo schienale di questa sedia può reclinarsi. Per reclinare lo schienale, tirare la leva verso l'esterno ed esercitare pressione sullo schienale per consentirne l'inclinazione. Per bloccare la funzione reclinabile, spingere la leva verso l'interno. Le rotelle possono essere utilizzate su pavimenti in legno duro, moquette, piastrelle, cemento, pietra o vinile. Avvertimento! Solo personale addestrato può sostituire o riparare i componenti per la regolazione in altezza dei sedili con accumulato di energia.

## NL

Stoelarmen zijn alleen voor gaming-ondersteuning. Om schade of letsel te voorkomen, ga niet op de armen zitten. Gebruik de armen niet om uit de stoel te komen of om de stoel te bewegen of op te tillen. Dit product is alleen voor huishoudelijk gebruik binnenshuis. Gebruik of laat het product niet buiten staan waar het kan worden blootgesteld aan extreme temperaturen en vochtigheid. Om het oppervlaktemateriaal te reinigen, veegt u het voorzichtig af met een vochtige doek. Vermijd het gebruik van schurende poetsdoeken en reinigingsmiddelen. De hoogte van de stoel kan worden aangepast. Zoek de hendel onder de zitting aan de rechterkant van de stoel om het verstellmechanisme te bedienen. Om de hoogte te verhogen, trekt u de hendel omhoog en laat u de stoel omhoog komen. Om de hoogte te verlagen, trekt u de hendel omhoog en oefent u druk uit op de zitting zodat deze kan vallen. De rugleuning van deze stoel kan achterover geklapt worden. Om de rugleuning achterover te leunen, trekt u de hendel naar buiten en oefent u druk uit op de rugleuning zodat deze achterover kan leunen. Duw de hendel naar binnen om de ligfunctie te vergrendelen. De zwenkwielen kunnen worden gebruikt op hardhouten vloeren, tapijt, tegels, beton, steen of vinyl. Waarschuwing! Alleen geschoold personeel mag onderdelen voor de hoogteverstelling van zitmeubels met energieopslag vervangen of repareren.

## SV

Stolsarmar är endast avsedda för spelstöd. För att undvika skador eller skador, sitta inte på armarna. Använd inte armarna för att lämna stolen eller för att flytta eller lyfta stolen. Denna produkt är endast avsedd för inomhusbruk. Använd eller lämna inte produkten utomhus där den kan utsättas för extrema temperaturer och fukt. För att rengöra ytmaterial, torka försiktigt med en fuktig trasa. Undvik att använda slipande rengöringsdukar och rengöringsmedel. Stolens höjd kan justeras. För att manövrera justeringsmekanismen, lokalisera spaken under sätet på höger sida av stolen. För att öka höjden, dra spaken uppåt och låt sätet höjas. För att minska höjden, dra spaken uppåt och tryck på sätet så att det faller. Ryggstödet på denna stol kan lutas ned. För att luta tillbaka ryggstödet, dra spaken utåt och tryck på ryggstödet så att det kan luta sig tillbaka. För att låsa lutningsfunktionen, tryck spaken inåt. Hjuln kan användas på trägolv, mattor, kakel, betong, sten eller vinyl. Varning! Endast utbildad personal får byta ut eller reparera komponenter för höjdstyring av sittmöbler med energilagring.

## PL

Ramiona krzesła służą wyłącznie do wspomaganie gier. Aby uniknąć uszkodzenia lub obrażeń, nie siadaj na ramionach. Nie używaj ramion do opuszczania krzesła ani do przesuwania lub podnoszenia krzesła. Ten produkt jest przeznaczony wyłącznie do użytku domowego w pomieszczeniach. Nie używaj ani nie pozostawiaj produktu na zewnątrz, gdzie może być narażony na ekstremalne temperatury i wilgotność. Aby wyczyścić materiał powierzchni, przetrzyj delikatnie wilgotną szmatką. Unikaj używania ściernych ściereczek i środków czyszczących. Wysokość krzesła można regulować. Aby obsługiwać mechanizm regulacji, znajdź dźwignię pod siedzeniem po prawej stronie krzesła. Aby zwiększyć wysokość, pociągnij dźwignię do góry i pozwól, aby siedzenie się podniosło. Aby zmniejszyć wysokość, pociągnij dźwignię do góry i naciśnij na siedzisko, aby opadło. Oparcie tego krzesła można odchylić. Aby odchylić oparcie, pociągnij dźwignię na zewnątrz i naciśnij oparcie, aby umożliwić jego rozłożenie. Aby zablokować funkcję odchylenia, popchnij dźwignię do wewnątrz. Kółka mogą być stosowane na podłogach z twardego drewna, dywanów, płytek, betonie, kamieniu lub winylu. Ostrzeżenie! Tylko przeszkolony personel może wymienić lub naprawiać elementy do regulacji wysokości mebli do siedzenia z zasobnikiem energii.