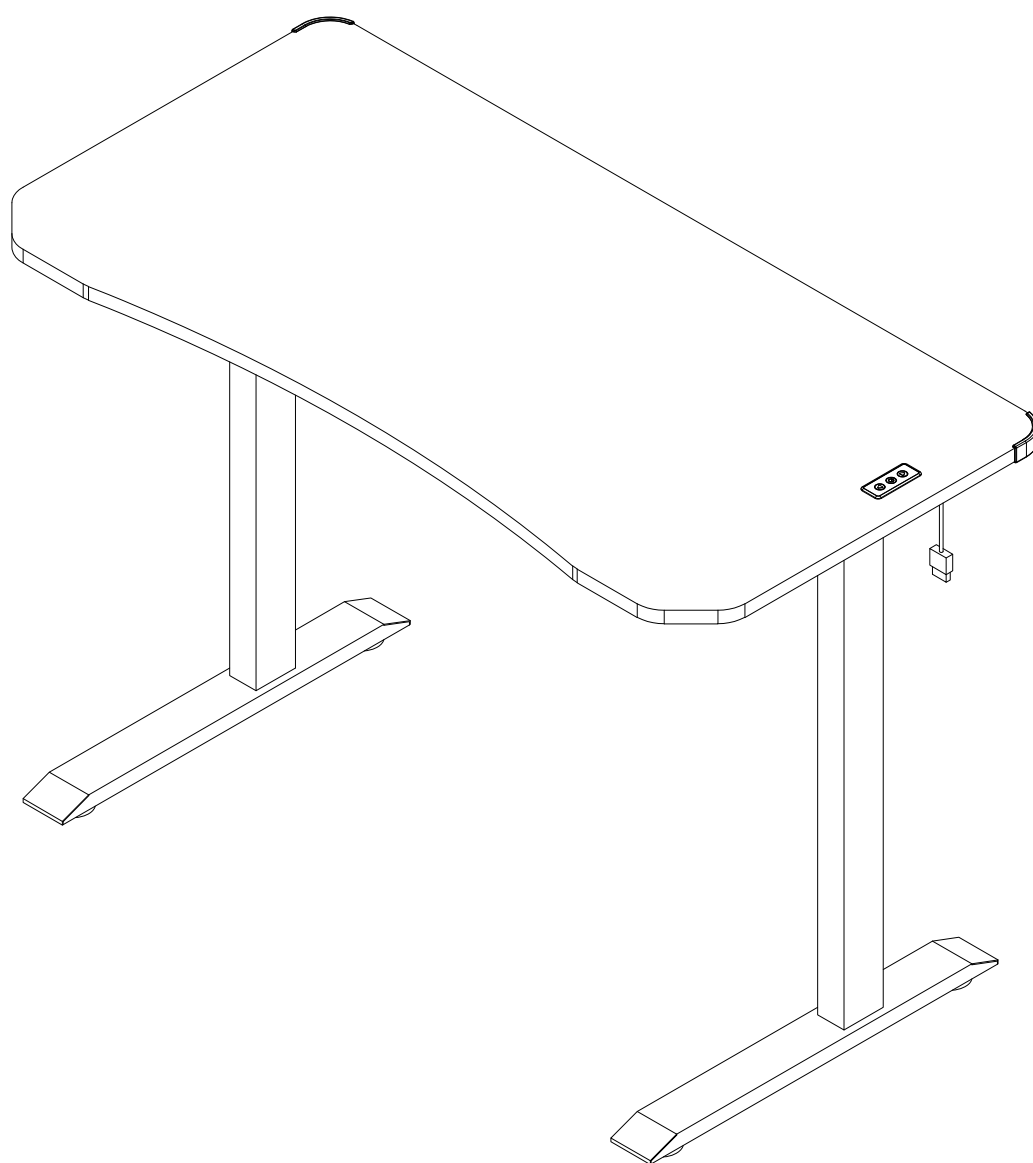
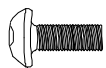


oka

**OFFICE DESK WITH LED LIGHTING AND
WIRELESS CHARGING - COMPACT**





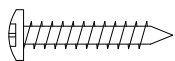
A (M6*14) : 11pcs



B (M6*30) : 3pcs



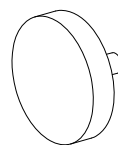
C (M6*40) : 8pcs



D (Φ4*25) : 6pcs



E (Φ2*8) : 3pcs



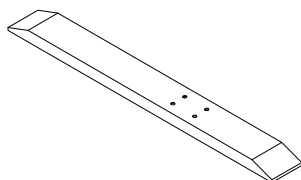
F : 4pcs



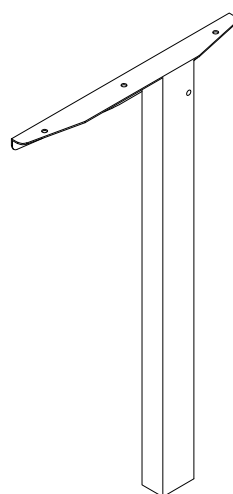
G : 1pc



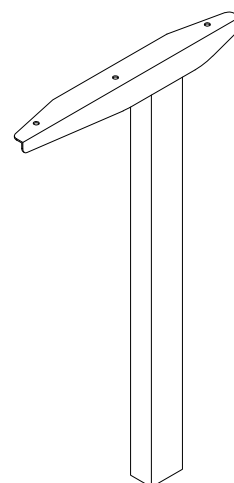
H : 1pc



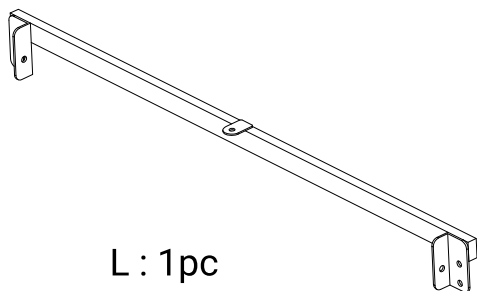
I : 2pcs



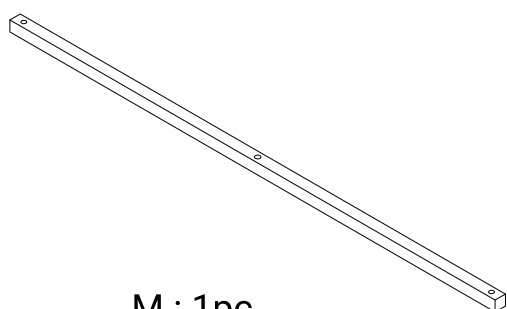
J : 1pc



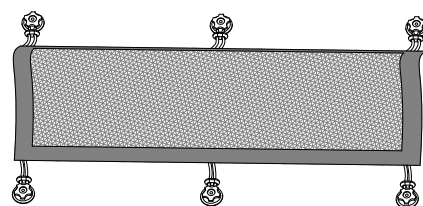
K : 1pc



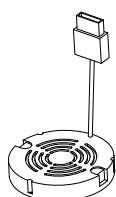
L : 1pc



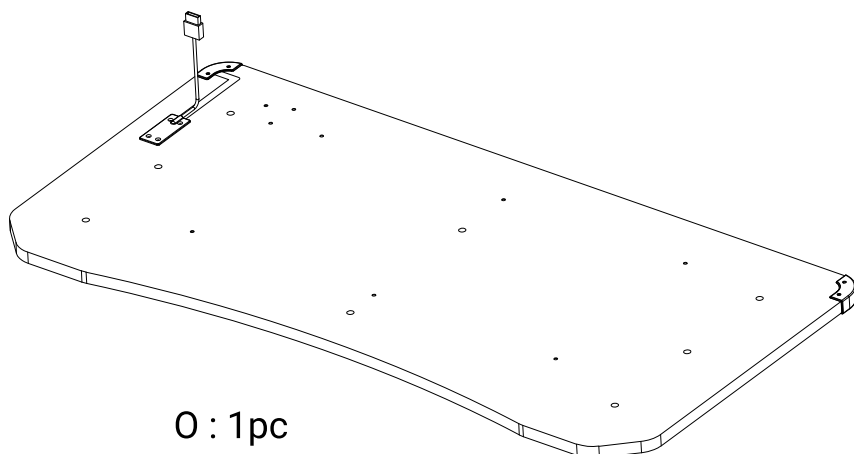
M : 1pc



P : 1pc

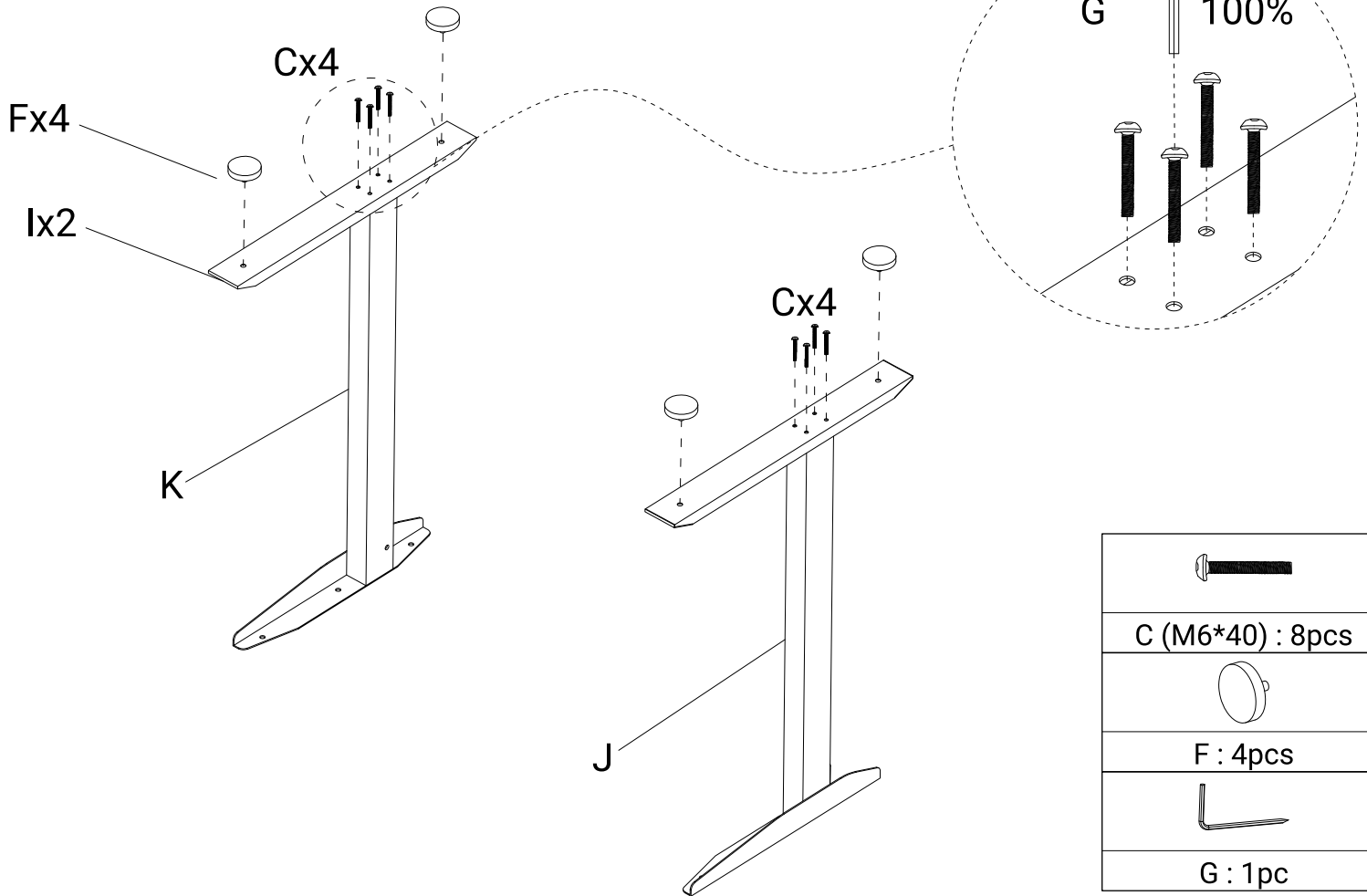


N : 1pc

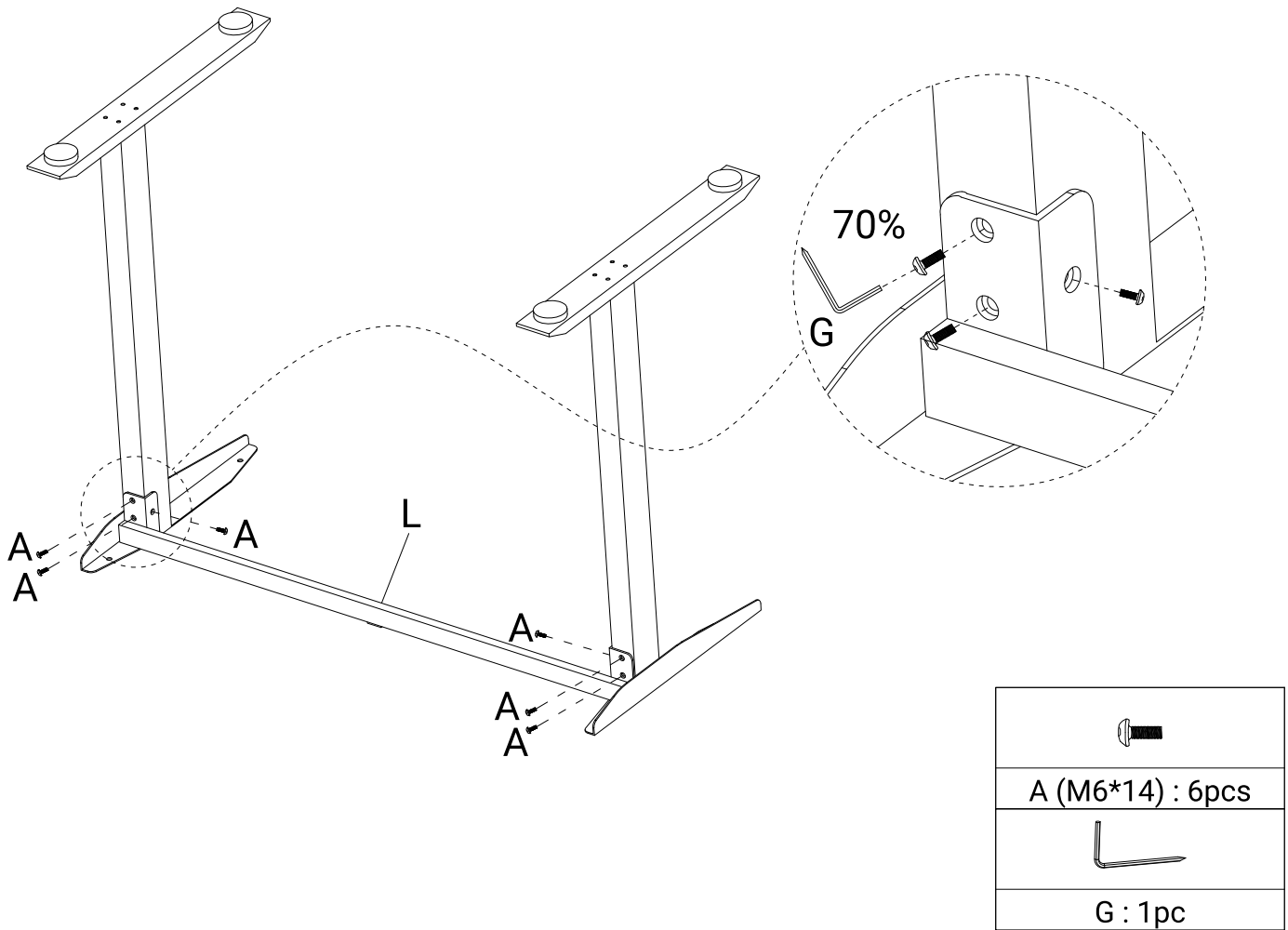


O : 1pc

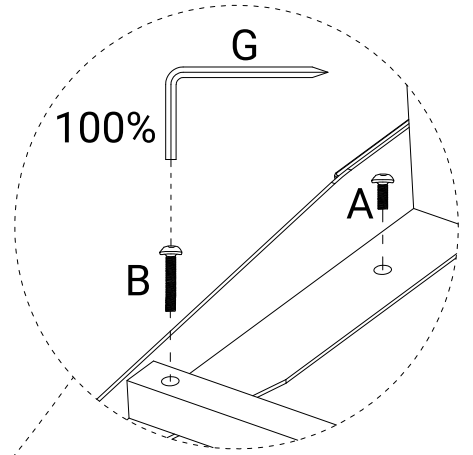
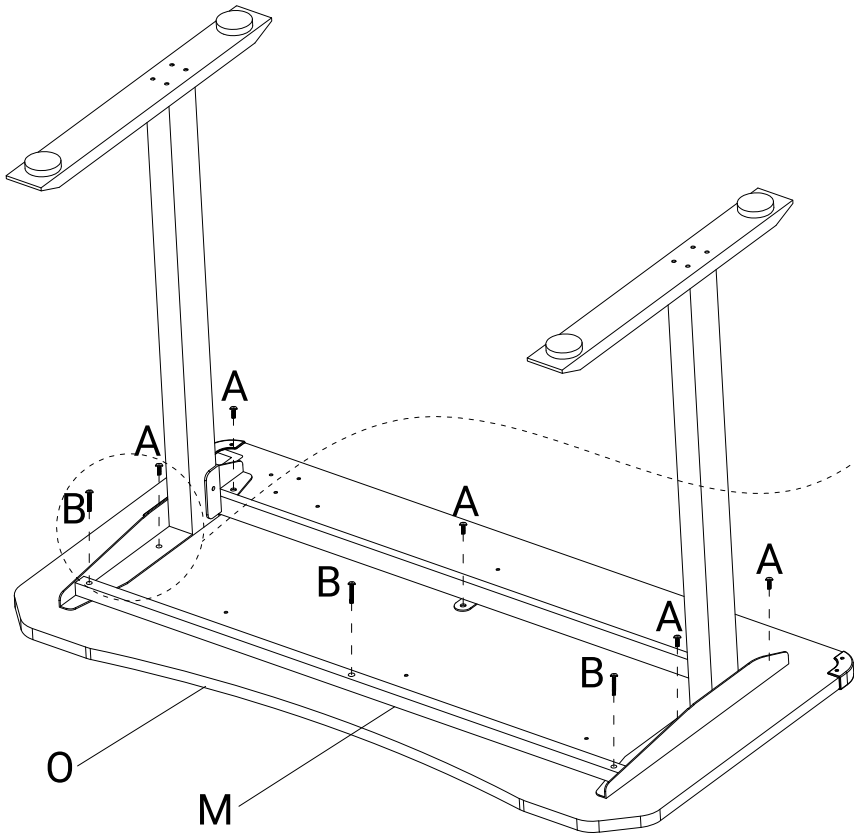
1






2

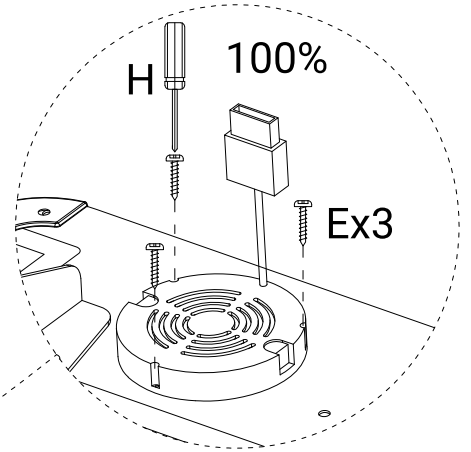
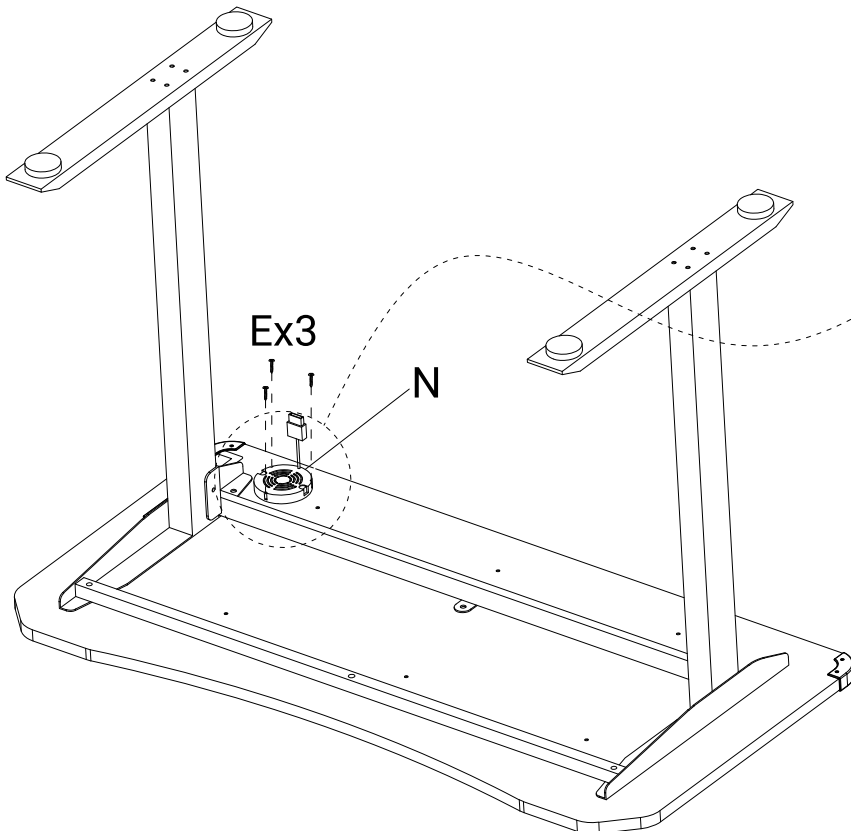


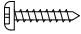
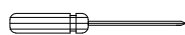
3



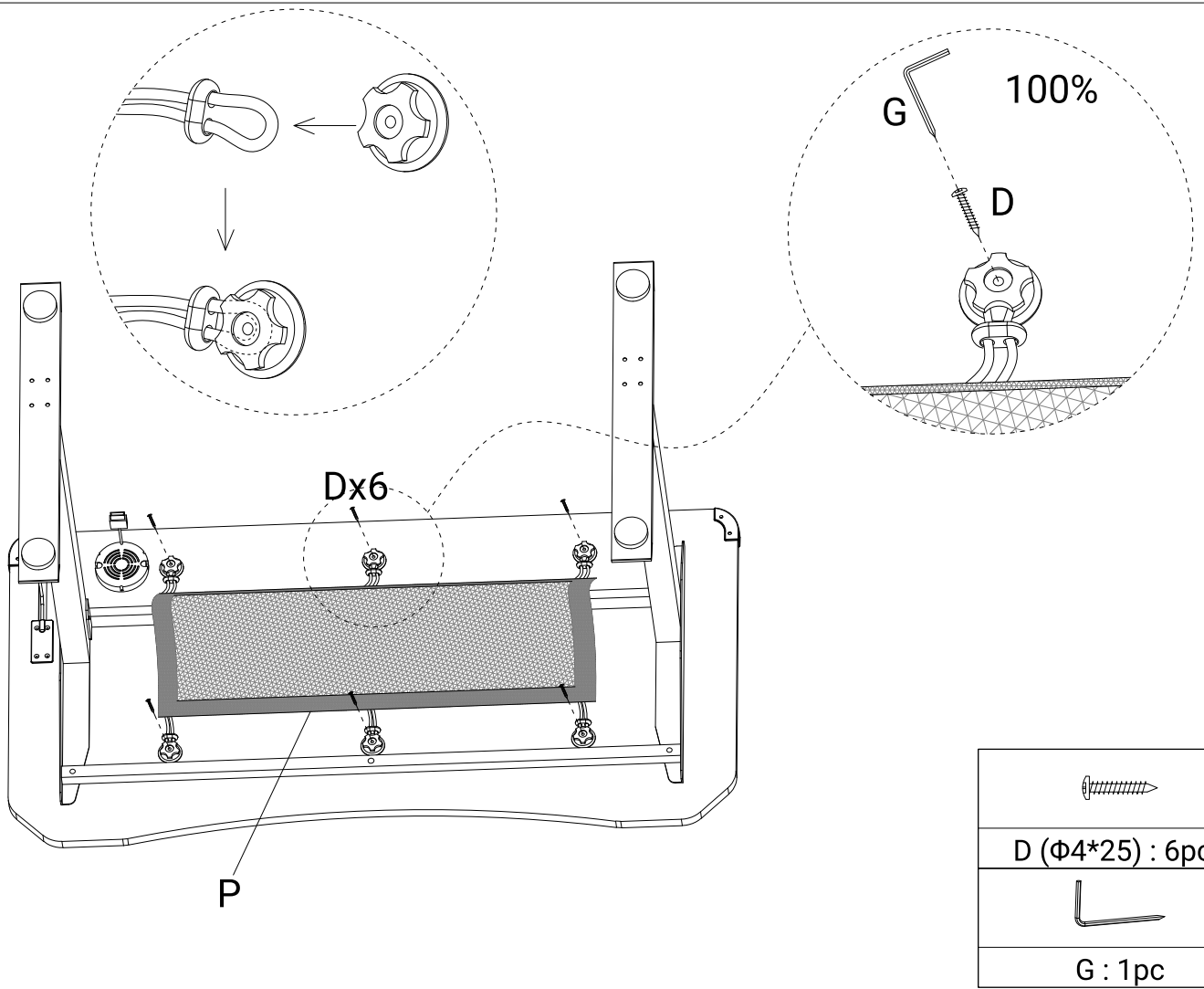

A (M6*14) : 5pcs

B (M6*30) : 3pcs

G : 1pc

4

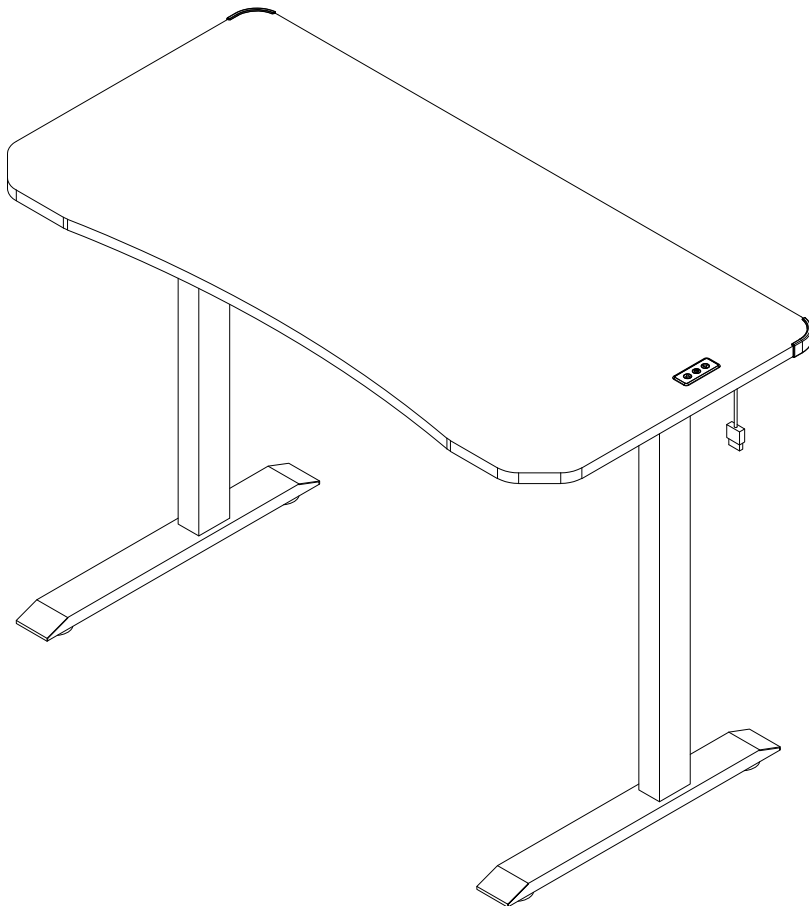



E (Φ2*8) : 3pcs

H : 1pc

5



6



USB POWER SUPPLY REQUIREMENTS

EN

LED POWER REQUIREMENTS	5V/1A (1,000mA) 5-Watt - USB Type-A Power Supply	WIRELESS CHARGER REQUIREMENTS	OKA DESK WITH WIRELESS CHARGING - 5V/2A (2,000mA) 10-Watt - Qualcomm QCC 3.0 5v/3
-------------------------------	--	--------------------------------------	---

INSTRUCTIONS FOR USE

To power on the wireless charging function, connect the wireless charger USB cable with a QC 3.0 USB-A adaptor. (Adaptor not included)

When the USB port LED turns red, the charger is powered on.

To charge using the wireless charging function:

1. Remove any protective cases and place the device to be charged on top of the charging pad.
Note that on some devices you may have to activate wireless charging in settings.
2. When the USB port LED turns blue, the device has begun wireless charging.

To charge using the USB cable function:

Ensure you are using a charging cable compatible with your device. Cable not included. Connect the USB cable to the USB port and the other end of the cable to your device.

- Please inspect cabling before first use. If frayed or damaged, please contact X Rocker support for assistance.
- Please only use a USB certified power supply to power this product.
- Excess voltage provided by an alternative power source may cause damage to the product and inflict injury to the user.
- To use the wireless charging function, please ensure your device supports wireless charging.
- DO NOT use the USB output and wireless charging functions at the same time as it may cause a charging failure and may cause damage to the product

- DO NOT attempt to repair this product yourself, as opening or removing covers may expose you to dangerous voltage points or other risks.
- DO NOT attempt to clean the charger with wet cloth or in water, so as not to cause leakage, short circuit.
- Please ensure the wireless charger and USB output port do not come into contact with any liquids as this may cause damage to the product.
- Please ensure that the intended device for use with the wireless charger is clean and dry
- If an abnormal smell occurs or the charger and/or the device becomes hot to the touch, please remove the device from charging and stop using it immediately.
- Please note, it is normal for the device to feel warmer than usual during wireless charging.
- Please do not place any metal or foreign objects on the wireless charging port.
- Clean with a duster or dry cloth only.
- Only use this product in indoor, dry environments. Avoid sustained contact with direct sunlight.
- The wall socket must be located near the equipment and must be easily accessible.
- Young children should be supervised to ensure they do not play with the product.
- Never use a damaged or faulty USB cable for charging since this can damage the product and harm your device.
- Please note all rechargeable batteries begin to degrade after a certain number of charge cycles. Keeping a device charged to 100% battery capacity all the time might cause the battery to degrade more quickly.
- Actual charging efficiency is based on the quality of the power source, adapter, and charging device. Powering the device via computer or adapter lower than QC3.0 may decrease the charging speed.

Need Help? Contact X Rocker at:

www.xrocker.com/pages/support

IMPORTANT: You must keep your original retail receipt as proof of purchase.



ANFORDERUNGEN AN DIE USB-STROMVERSORGUNG

DE

LED-LEISTUNGSANFORDERUNGEN	5V/1A (1,000mA) 5-Watt - USB-Typ-A-Netzteil	ANFORDERUNGEN AN KABELLOSE LADEGERÄTE	OKA SCHREIBTISCH MIT KABELLOSER AUFLADUNG - 5V/2A (2,000mA) 10-Watt - Qualcomm QCC 3.0 5v/3
-----------------------------------	---	--	---

GEBRAUCHSANWEISUNG

Um die kabellose Ladefunktion einzuschalten, verbinden Sie das USB-Kabel des kabellosen Ladegeräts mit einem QC 3.0 USB-A-Adapter. (Adapter nicht enthalten)

Wenn die USB-Anschluss-LED rot leuchtet, ist das Ladegerät eingeschaltet.

So laden Sie mit der kabellosen Ladefunktion:

1. Entfernen Sie alle Schutzhüllen und legen Sie das aufzuladende Gerät auf die Ladestation.
Beachten Sie, dass Sie bei einigen Geräten möglicherweise das kabellose Laden in den Einstellungen aktivieren müssen.
2. Wenn die USB-Anschluss-LED blau leuchtet, hat das Gerät mit dem kabellosen Laden begonnen.

Aufladen mit der USB-Kabelfunktion:

Stellen Sie sicher, dass Sie ein mit Ihrem Gerät kompatibles Ladekabel verwenden. Kabel nicht enthalten. Verbinden Sie das USB-Kabel mit dem USB-Anschluss und das andere Ende des Kabels mit Ihrem Gerät.

- Bitte überprüfen Sie die Verkabelung vor dem ersten Gebrauch. Wenn es ausgefranst oder beschädigt ist, wenden Sie sich bitte an den X Rocker-Support, um Unterstützung zu erhalten.
- Bitte verwenden Sie nur ein USB-zertifiziertes Netzteil, um dieses Produkt mit Strom zu versorgen.
- Überspannung, die von einer alternativen Stromquelle bereitgestellt wird, kann das Produkt beschädigen und dem Benutzer Verletzungen zufügen.
- Um die kabellose Ladefunktion nutzen zu können, stellen Sie bitte sicher, dass Ihr Gerät kabelloses Laden unterstützt.
- Verwenden Sie den USB-Ausgang und die kabellosen Ladefunktionen NICHT gleichzeitig, da dies zu Ladefehlern und Schäden am Produkt führen kann.
- Versuchen Sie NICHT, dieses Produkt selbst zu reparieren, da das Öffnen oder Entfernen von Abdeckungen Sie gefährlichen

- Spannungspunkten oder anderen Risiken aussetzen kann.
- Versuchen Sie NICHT, das Ladegerät mit einem feuchten Tuch oder in Wasser zu reinigen, um Lecks und Kurzschlüsse zu vermeiden.
- Bitte stellen Sie sicher, dass das kabellose Ladegerät und der USB-Ausgang nicht mit Flüssigkeiten in Kontakt kommen, da dies zu Schäden am Produkt führen kann.
- Bitte stellen Sie sicher, dass das vorgesehene Gerät zur Verwendung mit dem kabellosen Ladegerät sauber und trocken ist. Wenn ein ungewöhnlicher Geruch auftritt oder das Ladegerät und/oder das Gerät sich heiß anfühlt, trennen Sie das Gerät bitte vom Ladevorgang und hören Sie sofort auf, es zu benutzen.
- Bitte beachten Sie, dass es normal ist, dass sich das Gerät während des kabellosen Ladens wärmer als gewöhnlich anfühlt.
- Bitte legen Sie keine metallischen oder fremden Gegenstände auf den kabellosen Ladenschluss.
- Nur mit einem Staubtuch oder einem trockenen Tuch reinigen.
- Verwenden Sie dieses Produkt nur in trockenen Innenräumen. Längeren Kontakt mit direkter Sonneneinstrahlung vermeiden.
- Die Steckdose muss sich in der Nähe des Geräts befinden und leicht zugänglich sein.
- Kleine Kinder sollten beaufsichtigt werden, um sicherzustellen, dass sie nicht mit dem Produkt spielen.
- Verwenden Sie niemals ein beschädigtes oder fehlerhaftes USB-Kabel zum Aufladen, da dies das Produkt und Ihr Gerät beschädigen kann.
- Bitte beachten Sie, dass sich alle wiederaufladbaren Batterien nach einer bestimmten Anzahl von Ladezyklen zu verschlechtern beginnen. Wenn ein Gerät die ganze Zeit auf 100 % Akkukapazität aufgeladen bleibt, kann dies dazu führen, dass sich der Akku schneller verschlechtert.
- Die tatsächliche Ladeeffizienz basiert auf der Qualität der Stromquelle, des Adapters und des Ladegeräts. Die Stromversorgung des Geräts über einen Computer oder Adapter mit einem niedrigeren QC3.0-Wert kann die Ladegeschwindigkeit verringern.
- Wenn der USB-Ausgangsport nicht verwendet wird, stellen Sie bitte sicher, dass die äußere Abdeckung manövriert wird, um den USB-Port abzudecken.

Brauchen Sie Hilfe? Kontaktieren Sie X Rocker unter:

www.xrocker.com/pages/support

WICHTIG: Sie müssen Ihren Originalkaufbeleg als Kaufbeleg aufbewahren.



EXIGENCES D'ALIMENTATION USB

EXIGENCES D'ALIMENTATION DES LED	5V/1A (1,000mA) 5-Watt - Alimentation USB Type-A	EXIGENCES RELATIVES AU CHARGEUR SANS FIL	OKA BUREAU AVEC RECHARGE SANS FIL - 5V/2A (2,000mA) 10-Watt - Qualcomm QCC 3.0 5v/3
---	--	---	---

MODE D'EMPLO

Pour activer la fonction de charge sans fil, connectez le câble USB du chargeur sans fil à un adaptateur QC 3.0 USB-A. (Adaptateur non inclus)

Lorsque le voyant du port USB devient rouge, le chargeur est sous tension.

Pour recharger à l'aide de la fonction de recharge sans fil :

- Retirez tous les étuis de protection et placez l'appareil à charger sur le socle de charge.
Notez que sur certains appareils, vous devrez peut-être activer la charge sans fil dans les paramètres.
- Lorsque le voyant du port USB devient bleu, l'appareil a commencé le chargement sans fil.

Pour charger à l'aide de la fonction câble USB:

Assurez-vous d'utiliser un câble de charge compatible avec votre appareil. Câble non inclus. Connectez le câble USB au port USB et l'autre extrémité du câble à votre appareil.

- Veillez inspecter le câblage avant la première utilisation. S'il est effiloché ou endommagé, veuillez contacter le support X Rocker pour obtenir de l'aide.
- Veillez utiliser uniquement une alimentation USB certifiée pour alimenter ce produit.
- Une tension excessive fournie par une source d'alimentation alternative peut endommager le produit et blesser l'utilisateur.
- Pour utiliser la fonction de chargement sans fil, veuillez vous assurer que votre appareil prend en charge le chargement sans fil.
- N'UTILISEZ PAS la sortie USB et les fonctions de chargement sans fil en même temps car cela pourrait provoquer une panne de chargement et endommager le produit.
- N'ESSAYEZ PAS de réparer ce produit vous-même, car l'ouverture ou le retrait des couvercles peut vous exposer à des points de tension dangereux ou à d'autres risques.

Besoin d'aide? Contactez X Rocker à :

www.xrocker.com/pages/support

IMPORTANT : Vous devez conserver votre reçu de vente au détail original comme preuve d'achat.



REQUISITOS DE FUENTE DE ALIMENTACIÓN USB

REQUISITOS DE ENERGÍA DEL LED	5V/1A (1,000mA) 5-Watt - Fuente de alimentación USB tipo A	REQUISITOS DEL CARGADOR INALÁMBRICO	OKA DESK CON CARGA INALÁMBRICA - 5V/2A (2,000mA) 10-Watt - Qualcomm QCC 3.0 5v/3
--------------------------------------	--	--	--

INSTRUCCIONES DE USO

Para encender la función de carga inalámbrica, conecte el cable USB del cargador inalámbrico con un adaptador QC 3.0 USB-A. (Adaptador no incluido)

Cuando el LED del puerto USB se vuelve rojo, el cargador está encendido.

Para cargar usando la función de carga inalámbrica:

- Retire las fundas protectoras y coloque el dispositivo que se va a cargar encima de la plataforma de carga.
Tenga en cuenta que en algunos dispositivos es posible que deba activar la carga inalámbrica en la configuración.
- Cuando el LED del puerto USB se vuelve azul, el dispositivo ha comenzado a cargarse de forma inalámbrica.

Para cargar usando la función de cable USB:

Asegúrese de estar utilizando un cable de carga compatible con su dispositivo. Cable no incluido. Conecte el cable USB al puerto USB y el otro extremo del cable a su dispositivo.

- Inspeccione el cableado antes del primer uso. Si está deshilachado o dañado, comuníquese con el soporte de X Rocker para obtener ayuda.
- Utilice únicamente una fuente de alimentación certificada por USB para alimentar este producto.
- El exceso de voltaje proporcionado por una fuente de alimentación alternativa puede dañar el producto y causar lesiones al usuario.
- Para utilizar la función de carga inalámbrica, asegúrese de que su dispositivo sea compatible con la carga inalámbrica.
- NO utilice la salida USB y las funciones de carga inalámbrica al mismo tiempo, ya que puede causar una falla en la carga y dañar el producto.
- NO intente reparar este producto usted mismo, ya que abrir o quitar las cubiertas puede exponerlo a puntos de tensión peligrosos u otros riesgos.

- N'ESSAYEZ PAS de nettoyer le chargeur avec un chiffon humide ou dans l'eau, afin de ne pas provoquer de fuite, de court-circuit.
- Veillez vous assurer que le chargeur sans fil et le port de sortie USB n'entrent pas en contact avec des liquides car cela pourrait endommager le produit.
- Veillez vous assurer que l'appareil destiné à être utilisé avec le chargeur sans fil est propre et sec
- Si une odeur anormale se dégage ou si le chargeur et/ou l'appareil deviennent chauds au toucher, veuillez retirer l'appareil de la charge et cesser immédiatement de l'utiliser.
- Veillez noter qu'il est normal que l'appareil soit plus chaud que d'habitude pendant la charge sans fil.
- Veillez ne pas placer d'objets métalliques ou étrangers sur le port de charge sans fil.
- Nettoyez uniquement avec un plumeau ou un chiffon sec.
- N'utilisez ce produit que dans des environnements intérieurs secs. Éviter le contact prolongé avec la lumière directe du soleil.
- La prise murale doit être située à proximité de l'équipement et doit être facilement accessible.
- Les jeunes enfants doivent être surveillés pour s'assurer qu'ils ne jouent pas avec le produit.
- N'utilisez jamais un câble USB endommagé ou défectueux pour le chargement car cela peut endommager le produit et endommager votre appareil.
- Veillez noter que toutes les piles rechargeables commencent à se dégrader après un certain nombre de cycles de charge.
- Garder un appareil chargé à 100% de la capacité de la batterie en permanence peut entraîner une dégradation plus rapide de la batterie.
- L'efficacité de charge réelle est basée sur la qualité de la source d'alimentation, de l'adaptateur et du dispositif de charge.
- L'alimentation de l'appareil via un ordinateur ou un adaptateur inférieur à QC3.0 peut réduire la vitesse de charge.

- NO intente limpiar el cargador con un paño húmedo o con agua, para no causar fugas o cortocircuitos.
- Asegúrese de que el cargador inalámbrico y el puerto de salida USB no entren en contacto con ningún líquido, ya que esto podría dañar el producto.
- Asegúrese de que el dispositivo previsto para usar con el cargador inalámbrico esté limpio y seco
- Si se produce un olor anormal o el cargador y/o el dispositivo se calientan al tacto, retire el dispositivo de la carga y deje de usarlo inmediatamente.
- Tenga en cuenta que es normal que el dispositivo se sienta más caliente de lo normal durante la carga inalámbrica.
- No coloque ningún objeto metálico o extraño en el puerto de carga inalámbrica.
- Limpie únicamente con un plumero o un paño seco.
- Utilice este producto únicamente en ambientes cerrados y secos. Evite el contacto sostenido con la luz solar directa.
- El enchufe de pared debe estar ubicado cerca del equipo y debe ser de fácil acceso.
- Los niños pequeños deben ser supervisados para asegurarse de que no jueguen con el producto.
- Nunca use un cable USB dañado o defectuoso para cargar, ya que esto puede dañar el producto y dañar su dispositivo.
- Tenga en cuenta que todas las baterías recargables comienzan a degradarse después de un cierto número de ciclos de carga.
- Mantener un dispositivo cargado al 100% de la capacidad de la batería todo el tiempo puede hacer que la batería se degrade más rápidamente.
- La eficiencia de carga real se basa en la calidad de la fuente de alimentación, el adaptador y el dispositivo de carga. Encender el dispositivo a través de una computadora o un adaptador inferior a QC3.0 puede disminuir la velocidad de carga.
- Cuando el puerto de salida USB no esté en uso, asegúrese de que la cubierta exterior esté maniobrada para cubrir el puerto USB.

¿Necesitas ayuda? Póngase en contacto con X Rocker en:

www.xrocker.com/pages/support

IMPORTANTE: Debe conservar su recibo minorista original como comprobante de compra.



REQUISITI DI ALIMENTAZIONE USB

REQUISITI DI ALIMENTAZIONE DEI LED	5V/1A (1,000mA) 5-Watt - Alimentatore USB di tipo A	REQUISITI DEL CARICABATTERIE WIRELESS	OKA SCRIVANIA CON RICARICA WIRELESS - 5V/2A (2,000mA) 10-Watt - Qualcomm QCC 3.0 5v/3
---	---	--	---

ISTRUZIONI PER L'USO

Per attivare la funzione di ricarica wireless, collegare il cavo USB del caricabatterie wireless con un adattatore USB-A QC 3.0. (Adattatore non incluso)

Quando il LED della porta USB diventa rosso, il caricatore è acceso.

Per caricare utilizzando la funzione di ricarica wireless:

1. Rimuovere eventuali custodie protettive e posizionare il dispositivo da caricare sopra la base di ricarica. Tieni presente che su alcuni dispositivi potrebbe essere necessario attivare la ricarica wireless nelle impostazioni.
2. Quando il LED della porta USB diventa blu, il dispositivo ha iniziato la ricarica wireless.

Per caricare utilizzando la funzione cavo USB:

Assicurati di utilizzare un cavo di ricarica compatibile con il tuo dispositivo. Cavo non incluso. Collega il cavo USB alla porta USB e l'altra estremità del cavo al tuo dispositivo.

- Si prega di controllare il cablaggio prima del primo utilizzo. Se sfilacciato o danneggiato, contatta il supporto di X Rocker per assistenza.
- Utilizzare solo un alimentatore certificato USB per alimentare questo prodotto.
- La tensione eccessiva fornita da una fonte di alimentazione alternativa può causare danni al prodotto e lesioni all'utente.
- Per utilizzare la funzione di ricarica wireless, assicurarsi che il dispositivo supporti la ricarica wireless.
- NON utilizzare l'uscita USB e le funzioni di ricarica wireless contemporaneamente in quanto ciò potrebbe causare un errore di ricarica e danneggiare il prodotto.
- NON tentare di riparare questo prodotto da soli, poiché l'apertura o la rimozione dei coperchi potrebbe esporre l'utente a punti di tensione pericolosi o ad altri rischi.

Ho bisogno di aiuto? Contatta X Rocker a:

www.xrocker.com/pages/support

IMPORTANTE: è necessario conservare la ricevuta di vendita originale come prova d'acquisto.

- NON tentare di pulire il caricabatterie con un panno umido o in acqua, per non causare perdite, cortocircuiti.
- Assicurarsi che il caricatore wireless e la porta di uscita USB non entrino in contatto con liquidi poiché ciò potrebbe causare danni al prodotto.
- Assicurarsi che il dispositivo previsto per l'uso con il caricatore wireless sia pulito e asciutto
- Se si verifica un odore anomalo o il caricatore e/o il dispositivo si surriscaldano al tatto, rimuovere il dispositivo dalla carica e interrompere immediatamente l'uso.
- Si noti che è normale che il dispositivo si senta più caldo del solito durante la ricarica wireless.
- Si prega di non posizionare oggetti metallici o estranei sulla porta di ricarica wireless.
- Pulire solo con uno spolverino o un panno asciutto.
- Utilizzare questo prodotto solo in ambienti interni asciutti. Evitare il contatto prolungato con la luce solare diretta.
- La presa a muro deve essere posizionata vicino all'apparecchiatura e deve essere facilmente accessibile.
- I bambini piccoli devono essere sorvegliati per assicurarsi che non giochino con il prodotto.
- Non utilizzare mai un cavo USB danneggiato o difettoso per la ricarica poiché ciò può danneggiare il prodotto e danneggiare il dispositivo.
- Si prega di notare che tutte le batterie ricaricabili iniziano a degradarsi dopo un certo numero di cicli di carica. Mantenere un dispositivo sempre carico al 100% della capacità della batteria potrebbe causare un deterioramento più rapido della batteria.
- L'efficienza di carica effettiva si basa sulla qualità della fonte di alimentazione, dell'adattatore e del dispositivo di ricarica.
- L'alimentazione del dispositivo tramite computer o adattatore inferiore a QC3.0 può ridurre la velocità di ricarica.
- Quando la porta di uscita USB non è in uso, assicurarsi che il coperchio esterno sia manovrato per coprire la porta USB.



VEREISTEN VOOR USB-VOEDING

LED-VERMOG ENSVEREISTEN	5V/1A (1,000mA) 5-Watt - USB Type-A-voeding	VEREISTEN VOOR DRAADLOZE OPLADERS	OKA BUREAU MET DRAADLOOS OPLADEN - 5V/2A (2,000mA) 10-Watt - Qualcomm QCC 3.0 5v/3
--------------------------------	---	--	--

GEBRUIKSAANWIJZING

Om de functie voor draadloos opladen in te schakelen, sluit u de USB-kabel van de draadloze oplader aan op een QC 3.0 USB-A-adapter. (Adapter niet inbegrepen)

Wanneer de LED van de USB-poort rood wordt, is de oplader ingeschakeld.

Opladen met de functie voor draadloos opladen:

1. Verwijder eventuele beschermende hoesjes en plaats het op te laden apparaat bovenop het oplaadstation. Houd er rekening mee dat je op sommige apparaten mogelijk draadloos opladen moet activeren in de instellingen.
2. Wanneer de LED van de USB-poort blauw wordt, is het apparaat begonnen met draadloos opladen.

Opladen met de USB-kabelfunctie:

Zorg ervoor dat u een oplaadkabel gebruikt die compatibel is met uw apparaat. Kabel niet inbegrepen. Sluit de USB-kabel aan op de USB-poort en het andere uiteinde van de kabel op uw apparaat.

- Inspecteer de bekabeling voor het eerste gebruik. Als het gerafeld of beschadigd is, neem dan contact op met de ondersteuning van X Rocker voor hulp.
- Gebruik alleen een USB-gecertificeerde voeding om dit product van stroom te voorzien.
- Een te hoge spanning van een alternatieve stroombron kan het product beschadigen en de gebruiker verwonden.
- Als u de functie voor draadloos opladen wilt gebruiken, moet u ervoor zorgen dat uw apparaat draadloos opladen ondersteunt.
- Gebruik de USB-uitgang en de functies voor draadloos opladen NIET tegelijkertijd, aangezien dit een oplaadstoring kan veroorzaken en het product kan beschadigen.
- Probeer dit product NIET zelf te repareren, aangezien het openen of verwijderen van afdekkingen u kan blootstellen aan gevaarlijke spanningspunten of andere risico's.

- Probeer de oplader NIET schoon te maken met een natte doek of in water, om lekkage of kortsluiting te voorkomen.
- Zorg ervoor dat de draadloze oplader en de USB-uitgang niet in contact komen met vloeistoffen, aangezien dit schade aan het product kan veroorzaken.
- Zorg ervoor dat het bedoelde apparaat voor gebruik met de draadloze oplader schoon en droog is
- Als er een abnormale geur optreedt of de oplader en/of het apparaat heet aanvoelen, verwijder het apparaat dan van het opladen en stop onmiddellijk met het gebruik ervan.
- Houd er rekening mee dat het normaal is dat het apparaat tijdens draadloos opladen warmer aanvoelt dan normaal.
- Plaats geen metalen of vreemde voorwerpen op de draadloze oplaadpoort.
- Reinig alleen met een stofdoek of een droge doek.
- Gebruik dit product alleen in droge binnenomgevingen. Vermijd langdurig contact met direct zonlicht.
- Het stopcontact moet zich in de buurt van de apparatuur bevinden en moet gemakkelijk toegankelijk zijn.
- Jonge kinderen moeten onder toezicht staan om ervoor te zorgen dat ze niet met het product spelen.
- Gebruik nooit een beschadigde of defecte USB-kabel om op te laden, aangezien dit het product en uw apparaat kan beschadigen.
- Houd er rekening mee dat alle oplaadbare batterijen a een bepaald aantal oplaadcycli beginnen te verslechteren. Als u een apparaat altijd opgeladen houdt tot 100% batterijcapaciteit, kan de batterij sneller achteruitgaan.
- De werkelijke oplaadeficiëntie is gebaseerd op de kwaliteit van de stroombron, adapter en oplaadapparaat. Als u het apparaat van stroom voorziet via een computer of adapter lager dan QC3.0, kan de oplaadsnelheid afnemen.
- Als de USB-uitgangspoort niet in gebruik is, zorg er dan voor dat de buitenste afdekking zo is gemaneuvreerd dat deze de USB-poort afdekt.

Hulp nodig? Neem contact op met X-rocker via:

www.xrocker.com/pages/support

BELANGRIJK: U moet uw originele kassabon bewaren als aankoopbewijs.



KRAV PÅ USB-STRÖMFÖRSÖRNING

SV

LED STRÖMKRAV	5V/1A (1,000mA) 5-Watt - USB Typ-A strömförsörjning	KRAV PÅ TRÅDLÖS LADDARE	OKA SKRIVBORD MED TRÅDLÖS LADDNING - 5V/2A (2,000mA) 10-Watt - Qualcomm QCC 3.0 5v/3
----------------------	---	--------------------------------	--

ANVÄNDNINGSSINSTRUKTIONER

För att slå på den trådlösa laddningsfunktionen, anslut den trådlösa laddarens USB-kabel med en QC 3.0 USB-A-adapter. (Adapter ingår ej)

När USB-portens LED blir röd är laddaren påslagen.

Så här laddar du med den trådlösa laddningsfunktionen:

- Ta bort eventuella skyddsfodral och placera enheten som ska laddas ovanpå laddningsplattan. Observera att på vissa enheter kan du behöva aktivera trådlös laddning i inställningarna.
- När UDB-portens LED blir blå har enheten börjat laddas trådlöst.

För att ladda med USB-kabelfunktionen:

Se till att du använder en laddningskabel som är kompatibel med din enhet. Kabel ingår ej. Anslut USB-kabeln till USB-porten och den andra änden av kabeln till din enhet.

- Inspektera kablarna före första användningen. Om sliten eller skadad, kontakta X Rocker support för hjälp.
- Använd endast en USB-certifierad strömkälla för att driva denna produkt.
- Överspänning från en alternativ strömkälla kan orsaka skada på produkten och orsaka skada på användaren.
- För att använda den trådlösa laddningsfunktionen, se till att din enhet stöder trådlös laddning.
- ANVÄND INTE USB-utgången och funktionerna för trådlös laddning samtidigt eftersom det kan orsaka laddningsfel och kan skada produkten.
- Försök INTE att reparera denna produkt själv, eftersom att öppna eller ta bort höljen kan utsätta dig för farliga spänningspunkter eller andra risker.

- Försök INTE att rengöra laddaren med en våt trasa eller i vatten, för att inte orsaka läckage eller kortslutning.
- Se till att den trådlösa laddaren och USB-utgången inte kommer i kontakt med några vätskor eftersom detta kan skada produkten.
- Se till att den avsedda enheten för användning med den trådlösa laddaren är ren och torr
- Om en onormal lukt uppstår eller om laddaren och/eller enheten blir varma vid beröring, ta bort enheten från laddning och sluta använda den omedelbart.
- Observera att det är normalt att enheten känns varmare än vanligt under trådlös laddning.
- Placera inga metaller eller främmande föremål på den trådlösa laddningsporten.
- Rengör endast med en dammduk eller torr trasa.
- Använd endast denna produkt i torra miljöer inomhus. Undvik långvarig kontakt med direkt solljus.
- Vägguttaget måste sitta nära utrustningen och vara lättillgängligt.
- Små barn bör övervakas för att säkerställa att de inte leker med produkten.
- Använd aldrig en skadad eller felaktig USB-kabel för laddning eftersom detta kan skada produkten och skada din enhet.
- Observera att alla uppladdningsbara batterier börjar försämrats efter ett visst antal laddningscykler. Att hålla en enhet laddad till 100 % batterikapacitet hela tiden kan göra att batteriet försämrats snabbare.
- Den faktiska laddningseffektiviteten baseras på kvaliteten på strömkällan, adaptern och laddningsenheten. Att driva enheten via dator eller adapter lägre än QCC3.0 kan minska laddningshastigheten.

Behövs hjälp? Kontakta X Rocker på:

www.xrocker.com/pages/support

VIKTIGT: Du måste behålla ditt originalkvitto som bevis på köpet.



WYMAGANIA DOTYCZĄCE ZASILANIA USB

PL

WYMOGI DOTYCZĄCE MOCY LED	5V/1A (1,000mA) 5-Watt - Zasilacz USB typu A	WYMAGANIA DOTYCZĄCE ŁADOWARKI BEZPRZEWODOWEJ	BIURKO OKA Z ŁADOWANIEM BEZPRZEWODOWYM - 5V/2A (2,000mA) 10-Watt - Qualcomm QCC 3.0 5v/3
----------------------------------	--	---	--

INSTRUKCJA UŻYCIA

Aby włączyć funkcję ładowania bezprzewodowego, podłącz kabel USB ładowarki bezprzewodowej z adapterem QC 3.0 USB-A. (Adapter nie jest dołączony)

Gdy dioda LED portu USB zmieni kolor na czerwony, ładowarka jest włączona.

Aby ładować za pomocą funkcji ładowania bezprzewodowego:

- Zdejmij wszelkie etui ochronne i umieść ładowane urządzenie na podkładce ładującej. Pamiętaj, że na niektórych urządzeniach może być konieczne włączenie ładowania bezprzewodowego w ustawieniach.
- Gdy dioda LED portu UDB zmieni kolor na niebieski, urządzenie rozpoczęło ładowanie bezprzewodowe.

Aby ładować za pomocą funkcji kabla USB:

Upewnij się, że używasz kabla ładującego zgodnego z Twoim urządzeniem. Kabel nie jest dołączony. Podłącz kabel USB do portu USB, a drugi koniec kabla do urządzenia.

- Przed pierwszym użyciem sprawdź okablowanie. Jeśli jest postrzępiony lub uszkodzony, skontaktuj się z pomocą techniczną X Rocker w celu uzyskania pomocy.
- Do zasilania tego produktu należy używać wyłącznie zasilacza z certyfikatem USB.
- Nadmierne napięcie dostarczane przez alternatywne źródło zasilania może spowodować uszkodzenie produktu i obrażenia użytkownika.
- Aby móc korzystać z funkcji ładowania bezprzewodowego, upewnij się, że Twoje urządzenie obsługuje ładowanie bezprzewodowe.
- NIE WOLNO używać jednocześnie wyjścia USB i funkcji ładowania bezprzewodowego, ponieważ może to spowodować awarię ładowania i uszkodzenie produktu.

- NIE próbuj samodzielnie naprawiać tego produktu, ponieważ otwieranie lub zdejmowanie pokryw może narazić Cię na kontakt z niebezpiecznymi punktami napięcia lub inne ryzyko.
- NIE próbuj czyścić ładowarki wilgotną szmatką lub wodą, aby nie spowodować wycieku lub zwarcia.
- Upewnij się, że bezprzewodowa ładowarka i port wyjściowy USB nie mają kontaktu z żadnymi płynami, ponieważ może to spowodować uszkodzenie produktu.
- Upewnij się, że urządzenie przeznaczone do użytku z ładowarką bezprzewodową jest czyste i suche
- Jeżeli pojawi się nietypowy zapach lub ładowarka i/lub urządzenie staną się gorące w dotyku, należy odłączyć urządzenie od ładowania i natychmiast zaprzestać jego używania.
- Należy pamiętać, że podczas ładowania bezprzewodowego urządzenie może się nagrzewać bardziej niż zwykle.
- Nie umieszczaj żadnych metalowych ani obcych przedmiotów na porcie ładowania bezprzewodowego.
- Czyścić wyłącznie ściereczką lub suchą szmatką.
- Używaj tego produktu wyłącznie w suchych pomieszczeniach. Unikaj długotrwałego kontaktu z bezpośrednim działaniem promieni słonecznych.
- Gniazdko ścienne musi znajdować się w pobliżu urządzenia i musi być łatwo dostępne.
- Małe dzieci należy nadzorować, aby mieć pewność, że nie bawią się produktem.
- Nigdy nie używaj do ładowania uszkodzonego lub wadliwego kabla USB, ponieważ może to spowodować uszkodzenie produktu i urządzenia.
- Należy pamiętać, że wszystkie akumulatory zaczynają ulegać degradacji po określonej liczbie cykli ładowania. Trzymanie urządzenia naładowanego do 100% pojemności baterii przez cały czas może spowodować szybsze zużycie baterii.
- Rzeczywista wydajność ładowania zależy od jakości źródła zasilania, zasilacza i urządzenia ładującego. Zasilanie urządzenia poprzez komputer lub adapter niższy niż QCC3.0 może zmniejszyć prędkość ładowania.

Potrzebuję pomocy? Skontaktuj się z X Rockerem pod adresem:

www.xrocker.com/pages/support

WAŻNE: Należy zachować oryginalny paragon fiskalny jako dowód zakupu.

