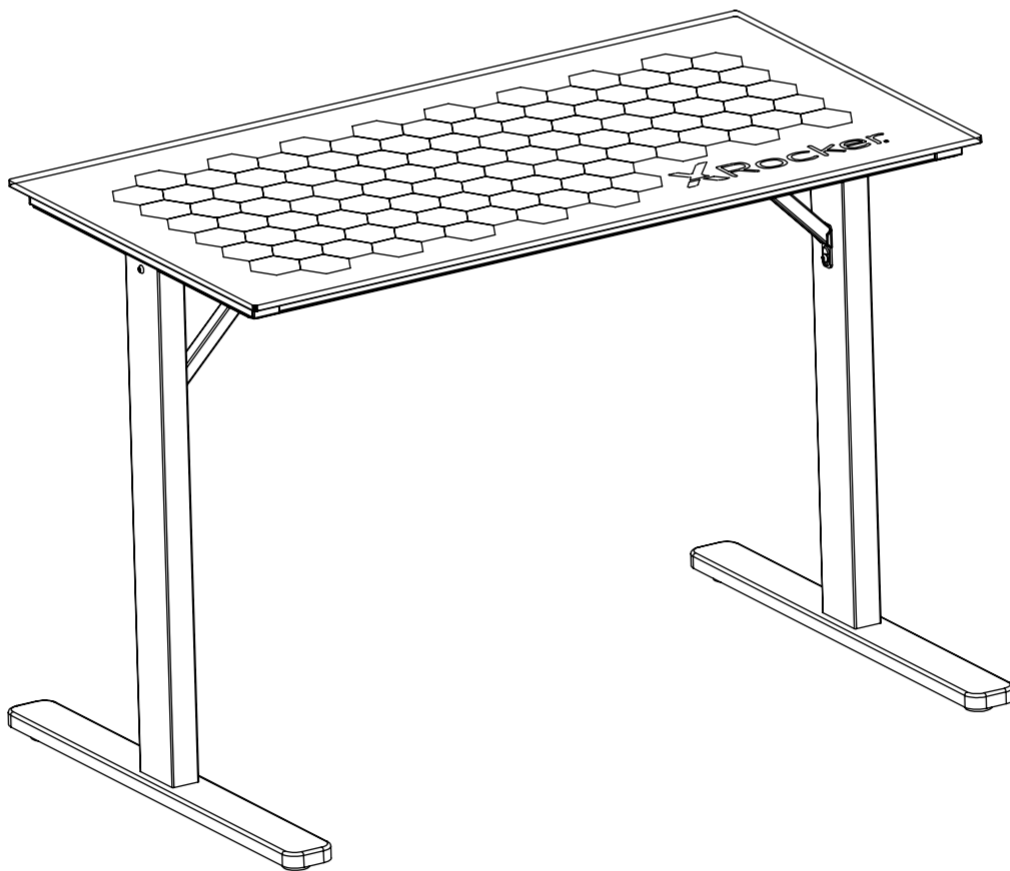


XRocker®

SPECTRUM RGB GAMING DESK

Assembly Instructions



Need Help? Contact X Rocker at: www.xrockeruk.com/pages/support

IMPORTANT: You must keep your original retail receipt as proof of purchase

Please retain for future reference

IMPORTANT; PLEASE READ THESE INSTRUCTIONS CAREFULLY. USE THE PRODUCT CORRECTLY AND WITH CARE FOR THE PURPOSE FOR WHICH IT IS INTENDED. FAILURE TO DO SO MAY CAUSE DAMAGE AND/OR PERSONAL INJURY.

Important safeguards. Follow basic safety precautions, including:

The desk must only be assembled by or under the supervision of a responsible adult.
Not suitable for outdoor use. Indoor use only.
Ensure that the voltage on the power adaptor matches your household voltage.
Before inserting the plug in to a socket outlet ensure that it has been plugged in to the desk.
After use ensure that the plug is removed from the outlet.
The adaptor has no user serviceable parts.
Do not use the adaptor for any other purpose than its intended use.
Never plug in the adaptor with a damaged cord or plug.
Never unplug the adaptor using the cable or before it has been fully switched off at the socket.
Do not disassemble the adaptor. Have it serviced or repaired by a qualified service person.
Ensure that when in use the adaptor cable is away from causing a trip hazard.
Only use supplied accessories. The use of none approved parts/accessories may result in damage or failure.
The adaptor is not intended for use by persons with reduced physical, sensory, or mental capabilities or lack of experience and knowledge, unless under direct supervision.
Do not allow children to plug in the adaptor
Incorrect assembly of the desk can result in personal injury and/or property damage.

Getting Started

Carefully remove the desk from its packaging. Identify all the parts against the parts list.
Remove all protective materials and place parts on a non-abrasive surface to avoid scratching.

Read all instructions before assembly. Failure to do so may result in faulty assembly and potential injury! Assemble product on a soft, non-abrasive surface such as carpet or cardboard to avoid damaging the item.

Seek assistance to assemble bulky or heavy items. After final alignments, make sure all screws are securely tightened.

Caution:

This product contains a glass top and additional precautions must be taken to ensure that safe assembly is observed.

IMPORTANT; VEUILLEZ LIRE ATTENTIVEMENT CES INSTRUCTIONS. UTILISEZ LE PRODUIT CORRECTEMENT ET AVEC SOIN POUR LE BUT POUR LEQUEL IL EST DESTINE. NE PAS LE FAIRE PEUT CAUSER DES DOMMAGES ET/OU DES BLESSURES CORPORELLES.

Garanties importantes. Suivez les précautions de sécurité de base, notamment:

Le bureau ne doit être assemblé que par ou sous la surveillance d'un adulte responsable.
Ne convient pas pour une utilisation en extérieur. Utilisation en intérieur uniquement.
Assurez-vous que la tension de l'adaptateur secteur correspond à la tension de votre foyer.
Avant d'insérer la fiche dans une prise de courant, assurez-vous qu'elle est branchée sur le bureau.
Après utilisation, assurez-vous que la fiche est retirée de la prise.
L'adaptateur ne contient aucune pièce réparable par l'utilisateur.
N'utilisez pas l'adaptateur à d'autres fins que celles pour lesquelles il a été conçu.
Ne branchez jamais l'adaptateur avec un cordon ou une fiche endommagés.
Ne débranchez jamais l'adaptateur à l'aide du câble ou avant qu'il n'ait été complètement éteint au niveau de la prise.
Ne démontez pas l'adaptateur. Faites-le entretenir ou réparer par un technicien qualifié.
Assurez-vous que lors de son utilisation, le câble de l'adaptateur ne risque pas de provoquer un trébuchement.
N'utilisez que les accessoires fournis. L'utilisation de pièces / accessoires non approuvés peut entraîner des dommages ou des pannes.
L'adaptateur n'est pas destiné à être utilisé par des personnes aux capacités physiques, sensorielles ou mentales réduites ou manque d'expérience et de connaissances, sauf sous supervision directe.
Ne laissez pas les enfants brancher l'adaptateur
Un montage incorrect du bureau peut entraîner des blessures corporelles et / ou des dommages matériels.

Commencer

Retirez soigneusement le bureau de son emballage. Identifiez toutes les pièces par rapport à la liste de pièces.
Retirez tous les matériaux de protection et placez les pièces sur une surface non abrasive pour éviter les rayures.

Lisez toutes les instructions avant l'assemblage. Le non-respect de cette consigne peut entraîner un assemblage défectueux et des blessures potentielles! Assemblez le produit sur une surface douce et non abrasive comme un tapis ou du carton pour éviter d'endommager l'article.

Demandez de l'aide pour assembler des articles encombrants ou lourds. Après les derniers alignements, assurez-vous que toutes les vis sont bien serrées.

Mise en garde:

Ce produit contient un dessus en verre et des précautions supplémentaires doivent être prises pour garantir un assemblage sûr.

WICHTIG: BITTE LESEN SIE DIESE ANWEISUNGEN SORGFÄLTIG DURCH. VERWENDEN SIE DAS PRODUKT RICHTIG UND MIT SORGFÄLTIGEM ZWECK, FÜR DEN ES BESTIMMT IST. Wenn Sie dies nicht tun, kann dies zu Schäden und / oder Personenschäden führen.

Wichtige Sicherheitsmaßnahmen. Befolgen Sie die grundlegenden Sicherheitsvorkehrungen, einschließlich:

Der Schreibtisch darf nur von oder unter Aufsicht eines verantwortlichen Erwachsenen zusammengebaut werden.
Nicht für den Außenbereich geeignet. Nur Innen benutzen.
Stellen Sie sicher, dass die Spannung am Netzteil mit Ihrer Haushaltsspannung übereinstimmt.
Stellen Sie vor dem Einstecken des Steckers in eine Steckdose sicher, dass er an den Schreibtisch angeschlossen ist.
Stellen Sie nach dem Gebrauch sicher, dass der Stecker aus der Steckdose gezogen ist.
Der Adapter enthält keine vom Benutzer zu wartenden Teile.
Verwenden Sie den Adapter nur für den vorgesehenen Zweck.
Stecken Sie den Adapter niemals mit einem beschädigten Kabel oder Stecker ein.
Ziehen Sie den Adapter niemals mit dem Kabel oder vor dem vollständigen Ausschalten an der Steckdose heraus.
Zerlegen Sie den Adapter nicht. Lassen Sie es von einem qualifizierten Servicetechniker warten oder reparieren.
Stellen Sie sicher, dass das Adapterkabel während des Betriebs keine Stolpergefahr verursacht.
Verwenden Sie nur das mitgelieferte Zubehör. Die Verwendung nicht zugelassener Teile / Zubehörteile kann zu Beschädigungen oder Ausfällen führen.
Der Adapter ist nicht für Personen mit eingeschränkten körperlichen, sensorischen oder geistigen Fähigkeiten vorgesehen oder mangelnde Erfahrung und Kenntnisse, sofern nicht unter direkter Aufsicht.
Lassen Sie Kinder den Adapter nicht anschließen
Eine falsche Montage des Schreibtisches kann zu Personen- und / oder Sachschäden führen.

Loslegen

Nehmen Sie den Schreibtisch vorsichtig aus der Verpackung. Identifizieren Sie alle Teile anhand der Teileliste.
Entfernen Sie alle Schutzmaterialien und legen Sie Teile auf eine nicht abrasive Oberfläche, um Kratzer zu vermeiden.

Lesen Sie vor dem Zusammenbau alle Anweisungen. Andernfalls kann es zu fehlerhafter Montage und möglichen Verletzungen kommen! Montieren Sie das Produkt auf einer weichen, nicht scheuernden Oberfläche wie Teppich oder Pappe, um eine Beschädigung des Artikels zu vermeiden.
Bitte Sie um Unterstützung beim Zusammenbau sperriger oder schwerer Gegenstände. Stellen Sie nach der endgültigen Ausrichtung sicher, dass alle Schrauben fest angezogen sind.

Vorsicht:

Dieses Produkt enthält eine Glasplatte und es müssen zusätzliche Vorsichtsmaßnahmen getroffen werden, um eine sichere Montage zu gewährleisten.

IMPORTANTE: LEA ESTAS INSTRUCCIONES DETENIDAMENTE. UTILICE EL PRODUCTO CORRECTAMENTE Y CON CUIDADO PARA EL FIN PARA EL QUE ESTÁ DESTINADO. EL NO HACERLO PUEDE CAUSAR DAÑOS Y/O LESIONES PERSONALES.

Consideraciones importantes. Siga las precauciones de seguridad básicas, que incluyen:

El escritorio solo debe ser montado por o bajo la supervisión de un adulto responsable.
No apto para uso en exteriores. Solamente para uso en interiores.
Asegúrese de que el voltaje del adaptador de corriente coincida con el voltaje de su hogar.
Antes de insertar el enchufe en una toma de corriente, asegúrese de que esté enchufado al escritorio.
Después de su uso, asegúrese de quitar el enchufe del tomacorriente.
El adaptador no tiene piezas reparables por el usuario.
No utilice el adaptador para ningún otro propósito que no sea el indicado.
Nunca conecte el adaptador con un cable o enchufe dañado.
Nunca desenchufe el adaptador con el cable o antes de que se haya desconectado completamente en el enchufe.
No desmonte el adaptador. Haga que lo revise o repare una persona de servicio calificada.
Asegúrese de que, cuando esté en uso, el cable adaptador no cause un riesgo de tropiezo.
Utilice únicamente los accesorios suministrados. El uso de piezas / accesorios no aprobados puede provocar daños o fallas.
El adaptador no está diseñado para que lo utilicen personas con capacidades físicas, sensoriales o mentales reducidas, o falta de experiencia y conocimiento, a menos que esté bajo supervisión directa.
No permita que los niños conecten el adaptador.
El montaje incorrecto del escritorio puede provocar lesiones personales y / o daños a la propiedad.

Empezando

Retire con cuidado el escritorio de su embalaje. Identifique todas las piezas con la lista de piezas.
Retire todos los materiales protectores y coloque las piezas sobre una superficie no abrasiva para evitar rayones.

Lea todas las instrucciones antes del montaje. ¡No hacerlo puede resultar en un ensamblaje defectuoso y lesiones potenciales! Ensamble el producto sobre una superficie suave y no abrasiva como una alfombra o cartón para evitar dañar el artículo.

Busque ayuda para ensamblar artículos voluminosos o pesados. Después de las alineaciones finales, asegúrese de que todos los tornillos estén bien apretados.

Precaución:

Este producto contiene una tapa de vidrio y se deben tomar precauciones adicionales para garantizar que se observe un montaje seguro.

BELANGRIJK: LEES DEZE INSTRUCTIES AANDACHTIG DOOR. GEBRUIK HET PRODUCT CORRECT EN MET ZORG VOOR HET DOEL WAARVOOR HET BEDOELD IS. ALS U DIT NIET DOET, KAN SCHADE EN / OF PERSOONLIJK LETSEL VEROORZAKEN.

Belangrijke veiligheidsmaatregelen. Volg de basisveiligheidsmaatregelen, waaronder:

Het bureau mag alleen worden gemonteerd door of onder toezicht van een verantwoordelijke volwassene.
Niet geschikt voor buitengebruik. Alleen binnenshuis te gebruiken.
Zorg ervoor dat het voltage op de voedingsadapter overeenkomt met uw huishoudelijke voltage.
Voordat u de stekker in een stopcontact steekt, moet u ervoor zorgen dat deze op het bureau is aangesloten.
Zorg ervoor dat na gebruik de stekker uit het stopcontact wordt gehaald.
De adapter heeft geen onderdelen die door de gebruiker kunnen worden onderhouden.
Gebruik de adapter niet voor een ander doel dan waarvoor het bedoeld is.
Sluit de adapter nooit aan met een beschadigd snoer of beschadigde stekker.
Koppel de adapter nooit los met behulp van de kabel of voordat deze volledig is uitgeschakeld op het stopcontact.
Haal de adapter niet uit elkaar. Laat het nakijken of repareren door een gekwalificeerde onderhoudsmonteur.
Zorg ervoor dat de adapterkabel tijdens gebruik niet struikelt.
Gebruik alleen bijgeleverde accessoires. Het gebruik van niet-goedgekeurde onderdelen / accessoires kan leiden tot schade of defecten.
De adapter is niet bedoeld voor gebruik door personen met verminderde fysieke, sensorische of mentale vermogens of gebrek aan ervaring en kennis, tenzij onder direct toezicht.
Laat kinderen de adapter niet aansluiten.
Onjuiste montage van het bureau kan persoonlijk letsel en / of materiële schade tot gevolg hebben.

Aan de slag

Haal het bureau voorzichtig uit de verpakking. Identificeer alle onderdelen aan de hand van de onderdelenlijst.
Verwijder alle beschermende materialen en plaats onderdelen op een niet-schurend oppervlak om krassen te voorkomen.

Lees alle instructies voor montage. Als u dit niet doet, kan dit leiden tot een verkeerde montage en mogelijk letsel! Monteer het product op een zachte, niet-schurende ondergrond, zoals tapijt of karton, om beschadiging van het artikel te voorkomen.

Zoek hulp bij het monteren van grote of zware voorwerpen. Zorg ervoor dat na de laatste uitlijning alle schroeven stevig zijn vastgedraaid.

Voorzichtigheid:

Dit product bevat een glazen blad en er moeten aanvullende voorzorgsmaatregelen worden genomen om een veilige montage te garanderen.

IMPORTANTE: LEGGERE ATTENTAMENTE QUESTE ISTRUZIONI. UTILIZZARE IL PRODOTTO CORRETTAMENTE E CON CURA PER LO SCOPO A CUI È DESTINATO. IL MANCATO OSSERVAMENTO PU CAUSARE DANNI E / O LESIONI PERSONALI.

Importanti garanzie. Seguire le precauzioni di sicurezza di base, tra cui:

La scrivania deve essere assemblata solo da o sotto la supervisione di un adulto responsabile.
Non adatto per uso esterno. Solo per uso interno.
Assicurarsi che la tensione sull'adattatore di alimentazione corrisponda alla tensione domestica.
Prima di inserire la spina in una presa di corrente, assicurarsi che sia stata collegata alla scrivania.
Dopo l'uso assicurarsi che la spina sia rimossa dalla presa.
L'adattatore non ha parti riparabili dall'utente.
Non utilizzare l'adattatore per scopi diversi da quello previsto.
Non collegare mai l'adattatore con un cavo o una spina danneggiati.
Non scollegare mai l'adattatore utilizzando il cavo o prima che sia stato completamente spento dalla presa.
Non smontare l'adattatore. Farlo riparare o far riparare da un tecnico qualificato.
Assicurarsi che durante l'uso il cavo adattatore non provochi pericolo di inciampo.
Utilizzare solo gli accessori in dotazione. L'uso di parti / accessori non approvati può provocare danni o guasti.
L'adattatore non è destinato all'uso da parte di persone con capacità fisiche, sensoriali o mentali ridotte o mancanza di esperienza e conoscenza, se non sotto supervisione diretta.
Non consentire ai bambini di collegare l'adattatore.
Un montaggio errato della scrivania può provocare lesioni personali e / o danni alla proprietà.

Iniziare

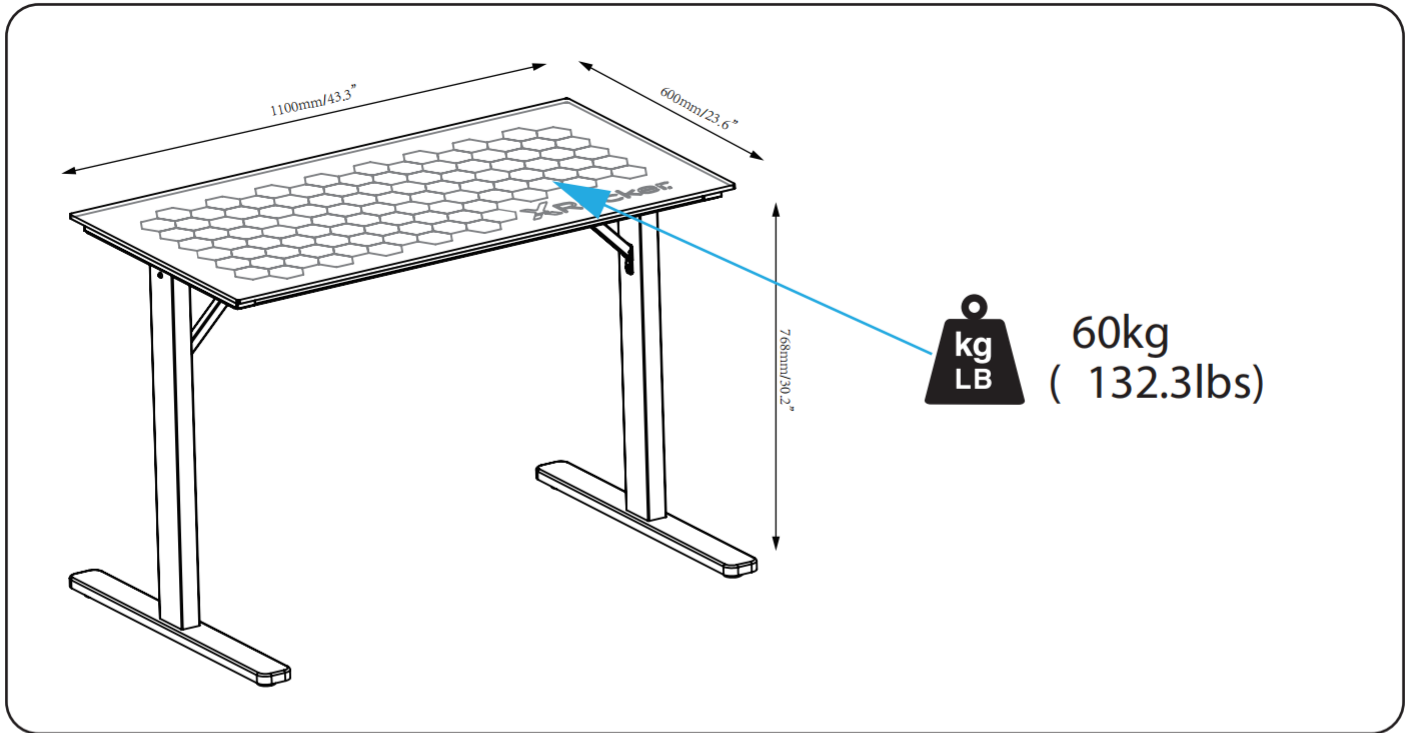
Rimuovere con attenzione la scrivania dalla confezione. Identificare tutte le parti rispetto all'elenco delle parti.
Rimuovere tutti i materiali protettivi e posizionare le parti su una superficie non abrasiva per evitare graffi.

Leggere tutte le istruzioni prima del montaggio. La mancata osservanza di questa precauzione può causare un assemblaggio difettoso e potenziali lesioni! Assembla il prodotto su una superficie morbida e non abrasiva come moquette o cartone per evitare di danneggiare l'articolo.

Chiedere assistenza per montare oggetti ingombranti o pesanti. Dopo gli allineamenti finali, assicurarsi che tutte le viti siano serrate saldamente.

Attenzione:

Questo prodotto contiene un piano in vetro e devono essere prese ulteriori precauzioni per garantire un montaggio sicuro.



CAUTION : DO NOT EXCEED MAXIMUM LISTED WEIGHT CAPACITY. SERIOUS INJURY OR PROPERTY DAMAGE MAY OCCUR.

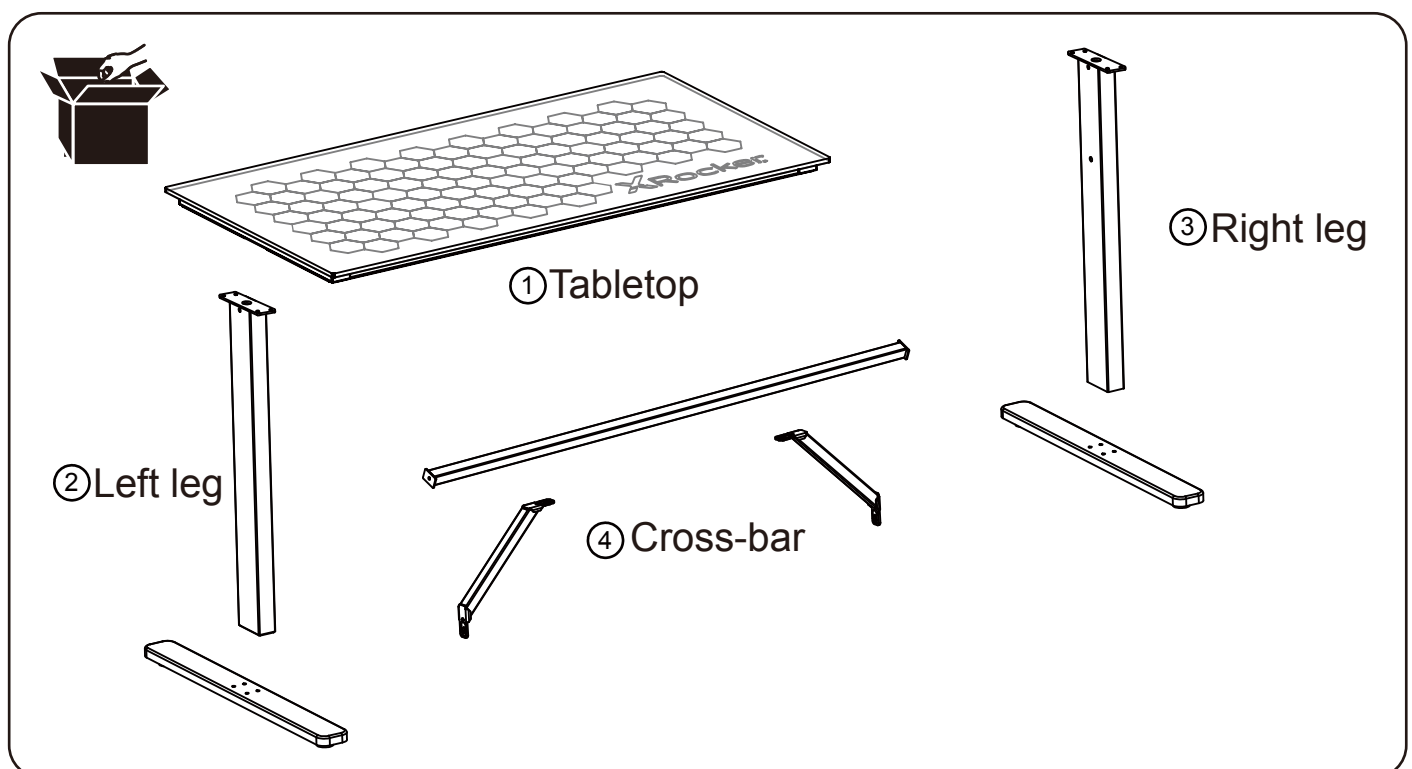
ATTENTION: NE PAS DÉPASSER LA CAPACITÉ DE POIDS MAXIMALE INDIQUÉE. BLESSURE GRAVE OU DES DOMMAGES MATÉRIELS PEUVENT SURVENIR.

VORSICHT: ÜBERSCHREITEN SIE NICHT DIE MAXIMAL ANGEGEBENE GEWICHTSKAPAZITÄT. SCHWERE VERLETZUNG ODER IMMOBILIENSCHÄDEN KÖNNEN AUFTRETEN.

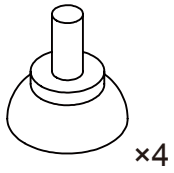
PRECAUCIÓN: NO EXCEDA LA CAPACIDAD DE PESO MÁXIMA INDICADA. LESIÓN GRAVE O PUEDE OCURRIR DAÑO A LA PROPIEDAD.

LET OP: OVERSCHRIJD DE MAXIMUM VERMELDE GEWICHTSCAPACITEIT NIET. ERNSTIG LETSEL OF EIGENDOMSSCHADE KAN VOORKOMEN.

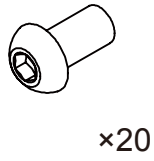
ATTENZIONE: NON SUPERARE LA CAPACITÀ DI PESO MASSIMA ELENcata. FERITA GRAVE O POSSONO VERIFICARSI DANNI ALLA PROPRIETÀ.



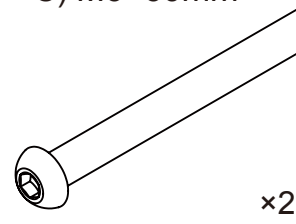
A) Adjustable pad



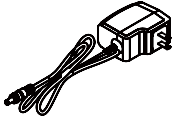
B) M6×12mm



C) M6×60mm



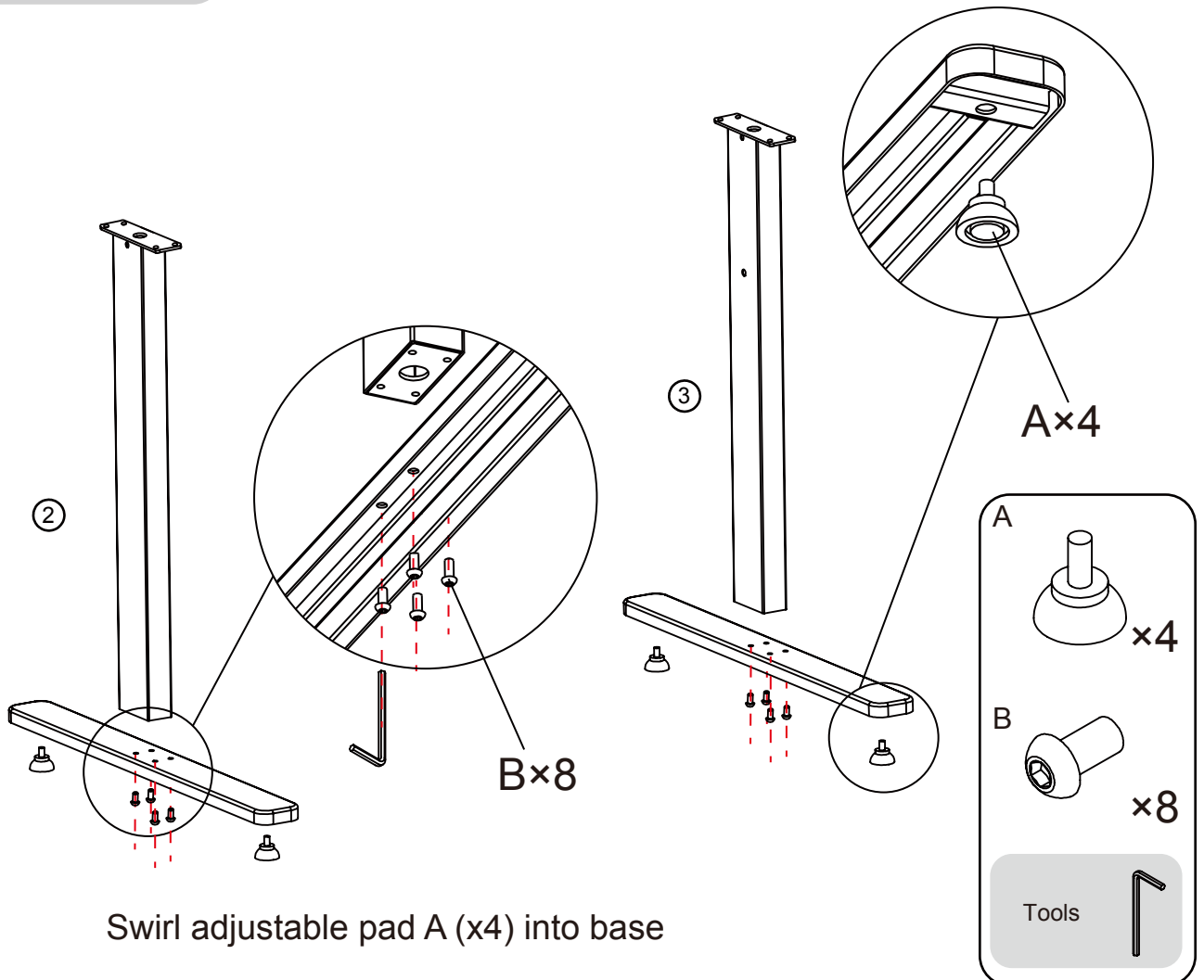
D) Power cord



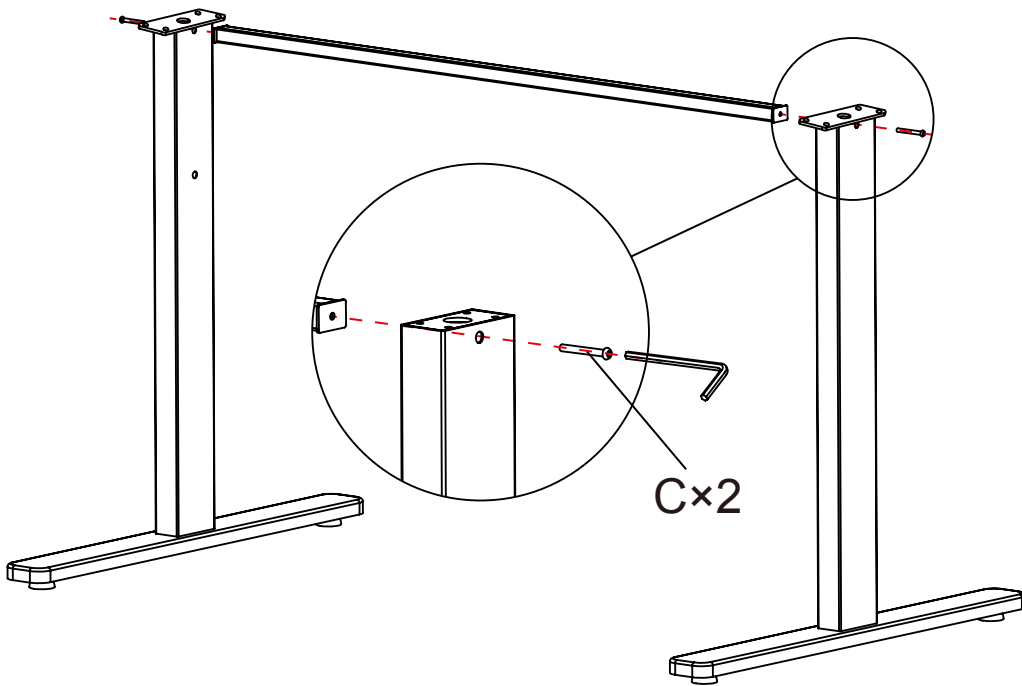
Tools



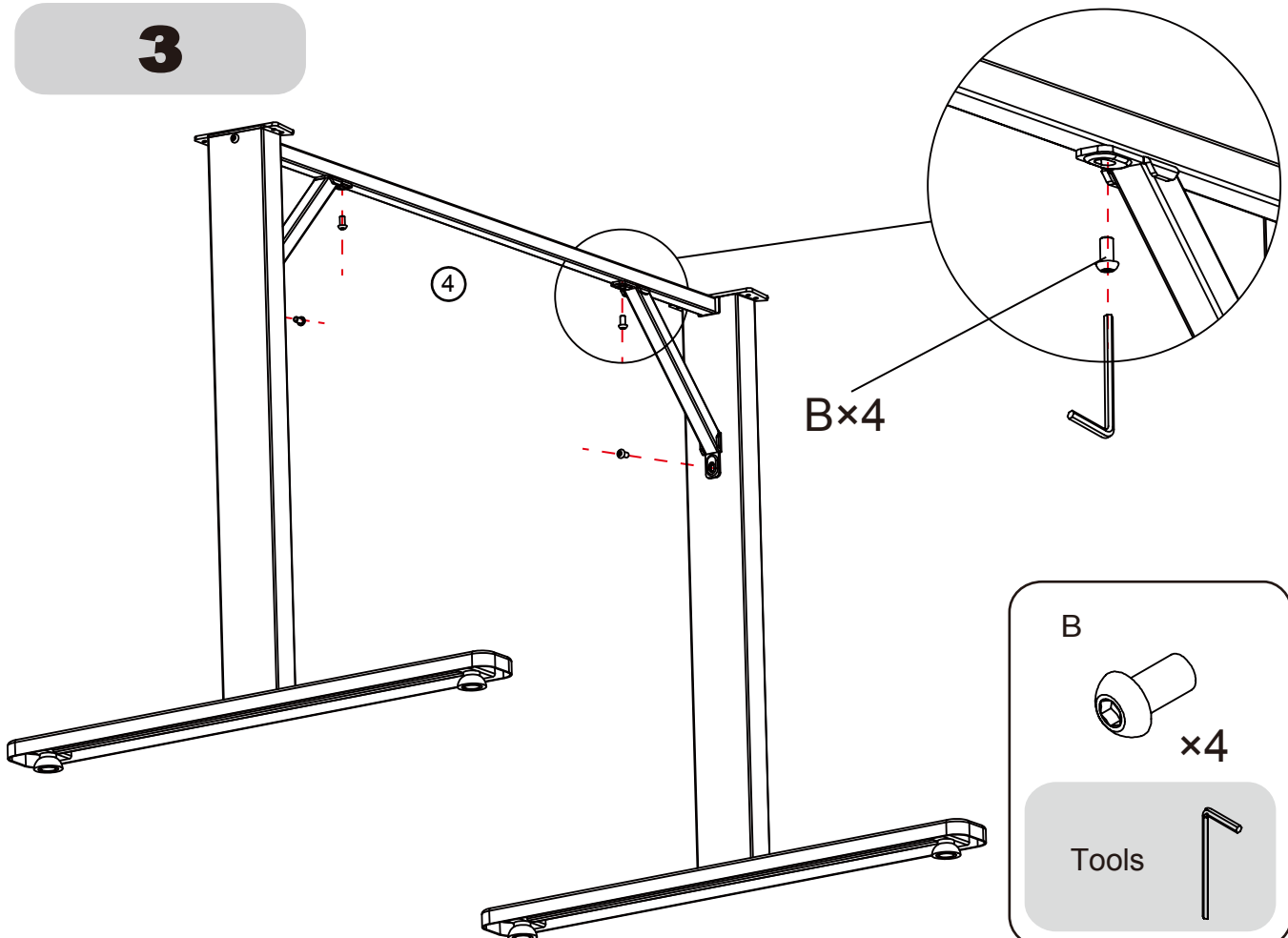
1



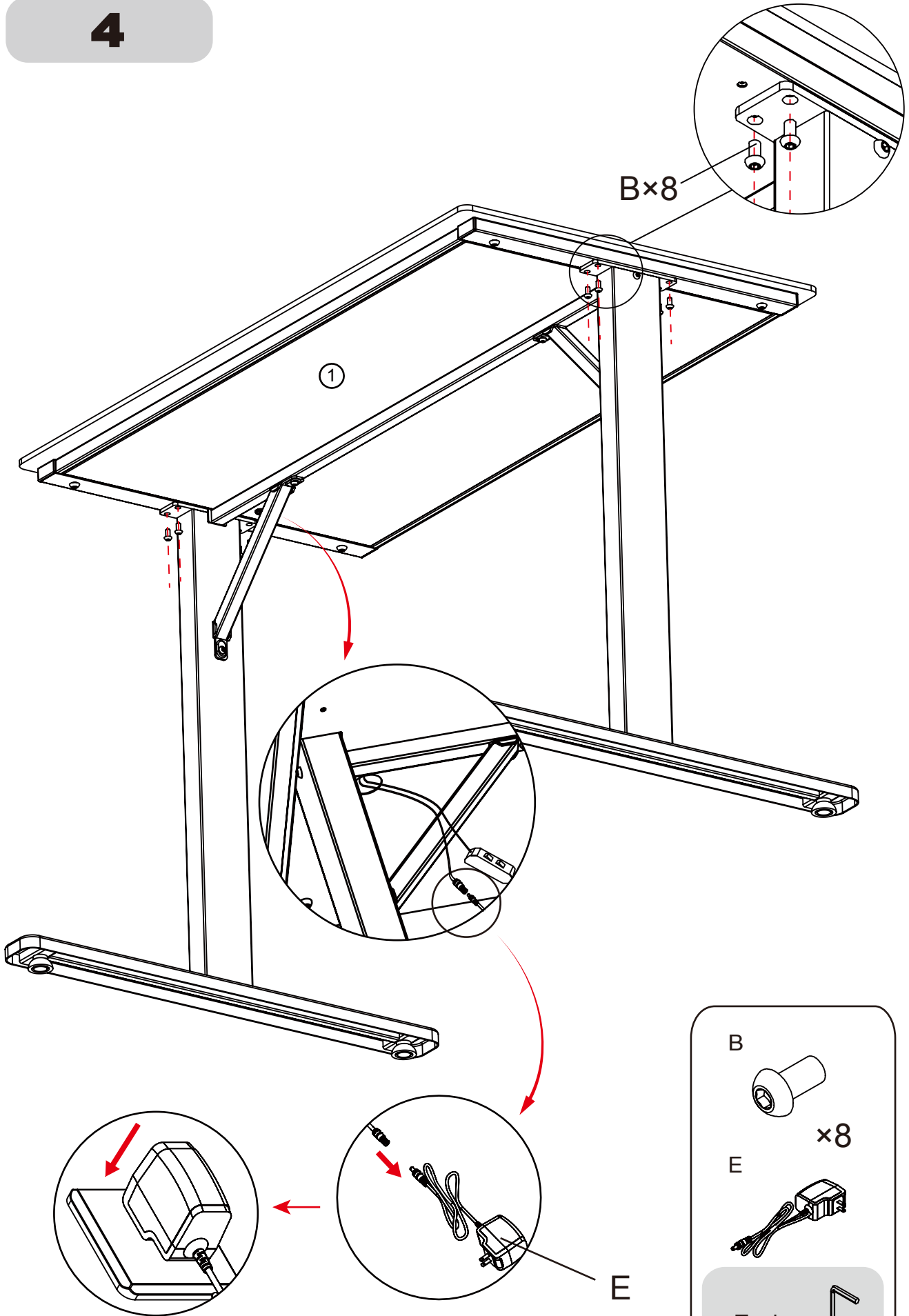
2



3



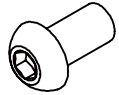
4



B×8

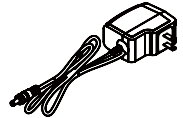
①

B



×8

E

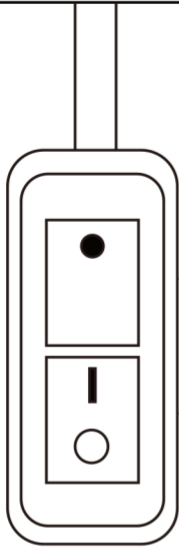


E

Tools



Functions



PRESS THE BUTTON TO TOGGLE BETWEEN LIGHTING AND PATTERN MODES

ON/OFF

Cleaning and maintenance.

Before any cleaning is carried out ensure that the adaptor has been removed from the outlet.

If needed dust the adaptor with a clean cloth.

Wipe the desk with a soft, damp, clean cloth taking around the LEDs.

Never use abrasive cleaners.

Regularly check the screws to ensure that they remain tight.

Nettoyage et entretien.

Avant d'effectuer tout nettoyage, assurez-vous que l'adaptateur a été retiré de la prise.

Si nécessaire, époussetez l'adaptateur avec un chiffon propre.

Essuyez le bureau avec un chiffon doux, humide et propre en prenant autour des LED.

N'utilisez jamais de nettoyeurs abrasifs.

Vérifiez régulièrement les vis pour vous assurer qu'elles restent serrées.

Reinigung und Instandhaltung.

Stellen Sie vor jeder Reinigung sicher, dass der Adapter aus der Steckdose entfernt wurde.

Bei Bedarf den Adapter mit einem sauberen Tuch abstauben.

Wischen Sie den Schreibtisch mit einem weichen, feuchten und sauberen Tuch ab, das die LEDs umgibt.

Verwenden Sie niemals Scheuermittel.

Überprüfen Sie regelmäßig die Schrauben, um sicherzustellen, dass sie fest sitzen.

Limpieza y mantenimiento.

Antes de llevar a cabo cualquier limpieza, asegúrese de haber quitado el adaptador del tomacorriente.

Si es necesario, espolvoree el adaptador con un paño limpio.

Limpie el escritorio con un paño suave, húmedo y limpio, rodeando los LED.

Nunca use limpiadores abrasivos.

Compruebe periódicamente los tornillos para asegurarse de que permanezcan apretados.

Reiniging en onderhoud.

Zorg ervoor dat de adapter uit het stopcontact is gehaald voordat u met schoonmaken begint.

Stof de adapter indien nodig af met een schone doek.

Veeg het bureau af met een zachte, vochtige, schone doek en neem de leds mee.

Gebruik nooit schuurmiddelen.

Controleer regelmatig de schroeven om er zeker van te zijn dat ze goed vast blijven zitten.

Pulizia e manutenzione.

Prima di eseguire qualsiasi pulizia, assicurarsi che l'adattatore sia stato rimosso dalla presa.

Se necessario, spolverare l'adattatore con un panno pulito.

Pulisci la scrivania con un panno morbido, umido e pulito facendo attenzione ai LED.

Non utilizzare mai detergenti abrasivi.

Controllare regolarmente le viti per assicurarsi che rimangano serrate.



WARNING
HANDLE
WITH CARE



Waste electrical products should not be disposed of with household waste. Please recycle where facilities exist. Check with your Local Authority or retailer for recycling advice.

PRODUCT MAY BE UNSUITABLE FOR THOSE SENSITIVE TO LIGHT.