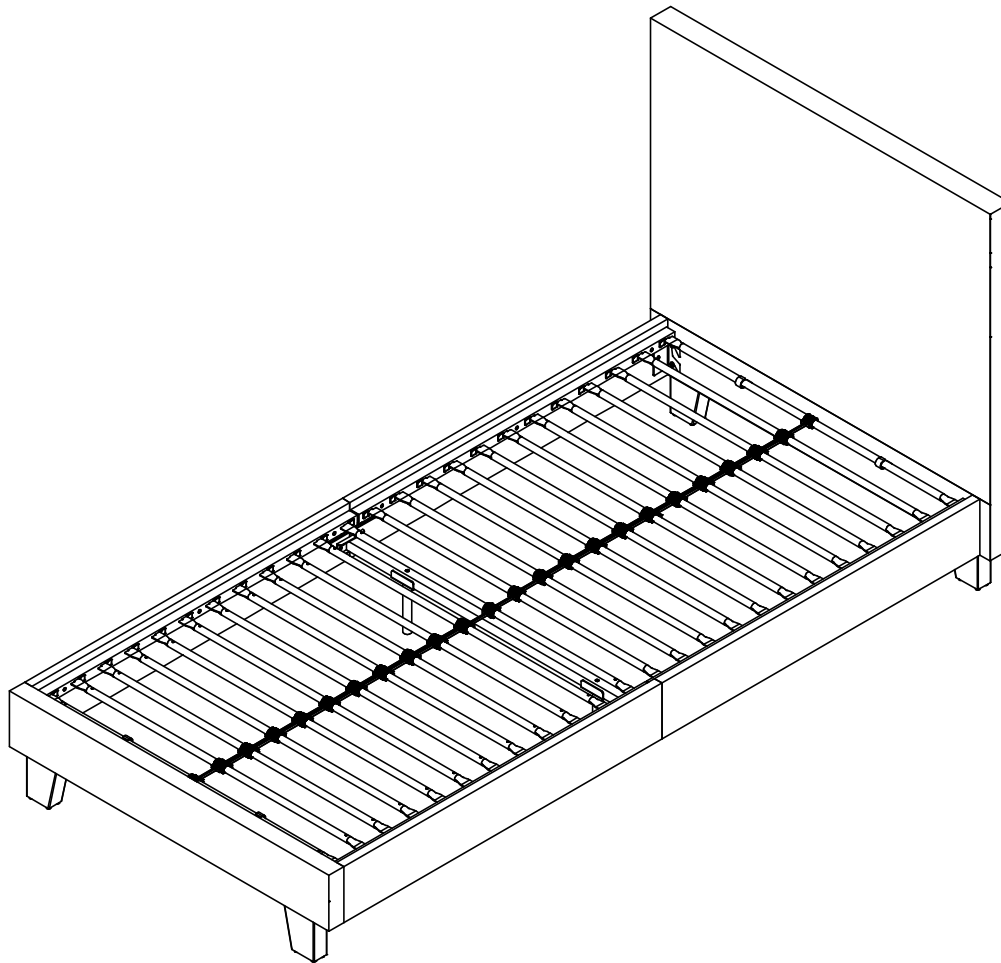


# SUPER MARIO GAMING BED

IMPORTANT - READ CAREFULLY - RETAIN FOR FUTURE REFERENCE

**X**Rocker®



## Dimensions

Width -200.5cm

Depth -102cm

Height -101cm

Need Help ? Contact X Rocker at :

[www.xrockeruk.com/pages/support](http://www.xrockeruk.com/pages/support)

**IMPORTANT: You must keep your original retail receipt as proof of purchase.**



# SAFETY AND CARE ADVICE

SICHERHEITS UND PFLEGEHINWEISE | CONSEILS DE SÉCURITÉ ET D'ENTRETIEN | CONSEJOS DE SEGURIDAD Y CUIDADO |  
CONSIGLI PER LA SICUREZZA E LA CURA | VEILIGHEIDS EN VERZORGINGSADVIES | SÅKERHETS OCH SKÖTSELRÅD | PORADY  
DOTYCZĄCE BEZPIECZEŃSTWA I PIELĘGNACJI

## EN IMPORTANT – READ CAREFULLY – RETAIN FOR FUTURE REFERENCE

- Check you have all the components and tools listed on the following pages.
- Remove all fittings from the plastic bags and separate them into their groups.
- Keep children and animals away from the work area. Small parts may cause a choking hazard.
- Parts of the assembly will be easier with 2 people.
- Make sure you have enough space to layout the parts before starting.
- Assemble the item as close to its final position (in the same room) as possible.
- Dispose of all packaging carefully and responsibly.
- Place the product on flat and steady surface during use.
- Assemble on a soft level surface to avoid damaging the unit or your floor.
- Keep these instructions for further use.
- To ensure an easier assembly we strongly advise that all fittings are only finger tightened during initial assembly. Only upon completion of the assembly should all fixing points be fully tightened.

## DE WICHTIG – SORGFÄLTIG LESEN – ZUM SPÄTEREN NACHSCHLAGEN AUFBEWAHREN

- Überprüfen Sie, ob alle auf den folgenden Seiten aufgeführten Komponenten und Werkzeuge vorhanden sind.
- Entfernen Sie sämtliches Zubehör aus den Plastiktüten und teilen Sie es in seine Gruppen auf.
- Halten Sie Kinder und Tiere vom Arbeitsbereich fern. Kleine Teile können eine Erstickenungsgefahr darstellen.
- Teile der Montage werden mit 2 Personen einfacher sein.
- Stellen Sie sicher, dass Sie genügend Platz zum Anordnen der Teile haben, bevor Sie beginnen.
- Montieren Sie den Gegenstand so nah wie möglich an seiner endgültigen Position (im selben Raum).
- Entsorgen Sie alle Verpackungen sorgfältig und verantwortungsvoll.
- Stellen Sie das Produkt während des Gebrauchs auf eine ebene und stabile Oberfläche.
- Montieren Sie es auf einer weichen, ebenen Oberfläche, um eine Beschädigung des Geräts oder Ihres Bodens zu vermeiden.
- Bewahren Sie diese Anleitung für den weiteren Gebrauch auf.
- Um eine einfachere Montage zu gewährleisten, empfehlen wir dringend, alle Anschlüsse bei der Erstmontage nur handfest anzuziehen. Erst nach Abschluss der Montage sollten alle Befestigungspunkte vollständig festgezogen werden.

## FR IMPORTANT – A LIRE ATTENTIVEMENT – A CONSERVER POUR REFERENCE ULTERIEURE

- Vérifiez que vous disposez de tous les composants et outils répertoriés dans les pages suivantes.
- Retirez tous les raccords des sacs en plastique et séparez-les dans leurs groupes.
- Éloignez les enfants et les animaux de la zone de travail. Les petites pièces peuvent provoquer un risque d'étouffement.
- Les parties du montage seront plus faciles à 2 personnes.
- Assurez-vous d'avoir suffisamment d'espace pour disposer les pièces avant de commencer.
- Assemblez l'article le plus près possible de sa position finale (dans la même pièce).
- Jetez tous les emballages avec précaution et de manière responsable.
- Placez le produit sur une surface plane et stable pendant l'utilisation.
- Assemblez sur une surface douce et plane pour éviter d'endommager l'appareil ou votre sol.
- Conservez ces instructions pour une utilisation ultérieure.
- Pour assurer un assemblage plus facile, nous conseillons fortement que tous les raccords ne soient serrés qu'à la main lors de l'assemblage initial. Ce n'est qu'une fois l'assemblage terminé que tous les points de fixation doivent être complètement serrés.

## ES IMPORTANTE – LEER CUIDADOSAMENTE – CONSERVAR PARA FUTURAS CONSULTAS

- Compruebe que dispone de todos los componentes y herramientas enumerados en las siguientes páginas.
- Retire todos los accesorios de las bolsas de plástico y sepárelas en sus grupos.
- Mantenga a los niños y animales alejados del área de trabajo. Las piezas pequeñas pueden causar peligro de asfixia.
- Partes del montaje serán más fáciles con 2 personas.
- Asegúrese de tener suficiente espacio para distribuir las piezas antes de comenzar.
- Ensamble el elemento lo más cerca posible de su posición final (en la misma habitación).
- Deseche todo el embalaje con cuidado y responsabilidad.
- Coloque el producto sobre una superficie plana y estable durante el uso.
- Ensamble sobre una superficie suave y nivelada para evitar dañar la unidad o el piso.
- Guarde estas instrucciones para su uso posterior.
- Para garantizar un montaje más fácil, recomendamos encarecidamente que todos los accesorios se aprieten solo con los dedos durante el montaje inicial. Solo después de completar el montaje, todos los puntos de fijación deben estar completamente apretados.

## IT IMPORTANTE – LEGGERE ATTENTAMENTE – CONSERVARE PER FUTURE RIFERIMENTI

- Verificare di disporre di tutti i componenti e gli strumenti elencati nelle pagine seguenti.
- Rimuovere tutti i raccordi dai sacchetti di plastica e separarli nei rispettivi gruppi.
- Tenere i bambini e gli animali lontani dall'area di lavoro. Piccole parti possono causare un rischio di soffocamento.
- Parti dell'assemblea saranno più facili con 2 persone.
- Assicuratevi di avere abbastanza spazio per disporre le parti prima di iniziare.
- Assembla l'oggetto il più vicino possibile alla sua posizione finale (nella stessa stanza).
- Smaltire tutti gli imballaggi con cura e responsabilità.
- Posizionare il prodotto su una superficie piana e stabile durante l'uso.
- Montare su una superficie morbida e piana per evitare di danneggiare l'unità o il pavimento.
- Conservare queste istruzioni per un ulteriore utilizzo.
- Per garantire un montaggio più semplice, consigliamo vivamente di serrare tutti i raccordi solo a mano durante il montaggio iniziale. Solo a montaggio ultimato tutti i punti di fissaggio devono essere serrati a fondo.

## NL BELANGRIJK – ZORGVULDIG LEZEN – BEWAAR VOOR TOEKOMSTIGE RAADPLEGING

- Controleer of u alle componenten en hulpmiddelen hebt die op de volgende pagina's worden vermeld.
- Haal alle fittingen uit de plastic zakken en scheid ze in groepen.
- Houd kinderen en dieren uit de buurt van het werkgebied. Kleine onderdelen kunnen verstikkingsgevaar opleveren.
- Delen van de montage zullen gemakkelijker zijn met 2 personen.
- Zorg ervoor dat u voldoende ruimte heeft om de onderdelen in te delen voordat u begint.
- Monteer het item zo dicht mogelijk bij de uiteindelijke positie (in dezelfde ruimte) als mogelijk.
- Voer alle verpakkingen zorgvuldig en verantwoord af.
- Plaats het product tijdens gebruik op een vlakke en stabiele ondergrond.
- Monteer op een zachte, vlakke ondergrond om beschadiging van het apparaat of uw vloer te voorkomen.
- Bewaar deze instructies voor verder gebruik.
- Om een gemakkelijker montage te garanderen, raden we ten eerste aan dat alle fittingen alleen met de hand worden aangedraaid tijdens de eerste montage. Pas na voltooiing van de montage moeten alle bevestigingspunten volledig worden vastgedraaid.

## SV VIKTIGT – LÄS NOGA – BEHÅLL FÖR FRAMTIDA REFERENS

- Kontrollera att du har alla komponenter och verktyg listade på följande sidor.
- Ta bort alla beslag från plastpåsar och dela upp dem i sina grupper.
- Håll barn och djur borta från arbetsområdet. Små delar kan orsaka kvävningrisk.
- Delar av monteringen blir lättare med 2 personer.
- Se till att du har tillräckligt med utrymme för att layouta delarna innan du börjar.
- Sätt ihop föremålet så nära dess slutliga position (i samma rum) som möjligt.
- Kassera all förpackning noggrant och ansvarsfullt.
- Placera produkten på en plan och stadig yta under användning.
- Montera på en mjuk, jämn yta för att undvika att skada enheten eller ditt golv.
- Spara dessa instruktioner för vidare användning.
- För att säkerställa en enklare montering rekommenderar vi starkt att alla kopplingar endast dras åt med fingrarna under den första monteringen. Först efter att monteringen är klar bör alla fästpunkter dras åt helt.

## PL WAŻNE — PRZECZYTAJ UWAGNIE — ZACHOWAJ NA PRZYSZŁOŚĆ

- Sprawdź, czy masz wszystkie komponenty i narzędzia wymienione na kolejnych stronach.
- Wyjmij wszystkie elementy złączne z plastikowych toreb i podziel je na grupy.
- Trzymaj dzieci i zwierzęta z dala od miejsca pracy. Małe części mogą spowodować ryzyko zadławienia.
- Części montażu będą łatwiejsze przy 2 osobach.
- Przed rozpoczęciem upewnij się, że masz wystarczająco dużo miejsca, aby rozłożyć części.
- Złóż przedmiot tak blisko jego ostatecznego położenia (w tym samym pomieszczeniu), jak to możliwe.
- Zutilizować wszystkie opakowania ostrożnie i odpowiedzialnie.
- Umieść produkt na płaskiej i stabilnej powierzchni podczas użytkowania.
- Montuj na miękkiej, równej powierzchni, aby uniknąć uszkodzenia urządzenia lub podłogi.
- Zachowaj tę instrukcję do dalszego użytku.
- Aby zapewnić łatwiejszy montaż, zdecydowanie zalecamy, aby wszystkie złączki były dokręcane tylko palcami podczas pierwszego montażu. Dopiero po zakończeniu montażu należy całkowicie dokręcić wszystkie punkty mocowania.

# CARE AND MAINTENANCE

PFLEGE UND WARTUNG | SOIN ET ENTRETIEN | CUIDADO Y MANTENIMIENTO | CURA E MANUTENZIONE |  
VERZORGING EN ONDERHOUD | VÅRD OCH UNDERHÅLL | OPIEKA I UTRZYMANIE

- EN**
- Only clean using a damp cloth and mild detergent, do not use bleach or abrasive cleaners.
  - From time to time check that there are no loose screws on this unit.
- DE**
- Reinigen Sie es nur mit einem feuchten Tuch und einem milden Reinigungsmittel. Verwenden Sie keine Bleichmittel oder Scheuermittel.
  - Überprüfen Sie von Zeit zu Zeit, dass an diesem Gerät keine lockeren Schrauben vorhanden sind.
- FR**
- Nettoyez uniquement avec un chiffon humide et un détergent doux, n'utilisez pas d'eau de Javel ou de nettoyeurs abrasifs.
  - Vérifiez de temps en temps qu'il n'y a pas de vis desserrées sur cet appareil.
- ES**
- Limpie solo con un paño húmedo y un detergente suave, no use lejía ni limpiadores abrasivos.
  - De vez en cuando, compruebe que no haya tornillos sueltos en esta unidad.
- IT**
- Pulire solo con un panno umido e un detergente delicato, non utilizzare candeggina o detersivi abrasivi.
  - Di tanto in tanto controllare che non ci siano viti allentate su questa unità.
- NL**
- Reinig alleen met een vochtige doek en een mild reinigingsmiddel, gebruik geen bleekmiddel of schuurmiddelen.
  - Controleer af en toe of er geen losse schroeven op dit toestel zitten.
- SV**
- Rengör endast med en fuktig trasa och mild rengöringsmedel, använd inga blekmedel eller slipande rengöringsmedel.
  - Kontrollera då och då att det inte finns några lösa skruvar på denna enhet.
- PL**
- Czyść wyłącznie wilgotną szmatką i łagodnym detergentem, nie używaj wybielaczy ani ściernych środków czyszczących.
  - Od czasu do czasu sprawdzaj, czy na urządzeniu nie ma poluzowanych śrub.

# HANDY HINTS

PRAKTISCHE TIPPS | CONSEILS PRATIQUES | CONSEJOS ÚTILES | SUGGERIMENTI PRATICI | HANDIGE TIPS |  
PRAKTISKA TIPS | PRZYDATNE WSKAZÓWKI

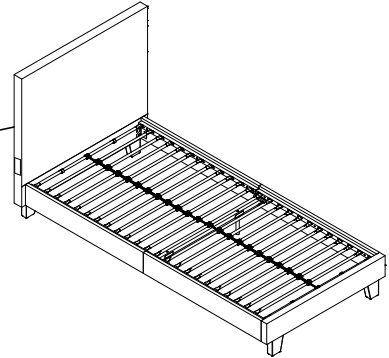
- EN**
- Assemble all parts and bolts loosely during assembly, only once the product is complete should you fully tighten the bolts.
  - Regularly check and ensure that all bolts and fittings are tightened properly.
- DE**
- Montieren Sie bei der Montage alle Teile und Schrauben locker. Erst wenn das Produkt fertig ist, sollten Sie die Schrauben vollständig festziehen.
  - Überprüfen Sie regelmäßig und stellen Sie sicher, dass alle Schrauben und Anschlüsse ordnungsgemäß festgezogen sind.
- FR**
- Assemblez toutes les pièces et tous les boulons sans serrer pendant l'assemblage, une fois le produit terminé, vous devez serrer complètement les boulons.
  - Vérifiez régulièrement et assurez-vous que tous les boulons et raccords sont correctement serrés.
- ES**
- Ensamble todas las piezas y pernos sin apretar durante el ensamblaje, solo una vez que el producto esté completo, debe apretar completamente los pernos.
  - Verifique regularmente y asegúrese de que todos los pernos y accesorios estén apretados correctamente.
- IT**
- Assemblare tutte le parti e i bulloni in modo allentato durante il montaggio, solo una volta che il prodotto è completo, serrare completamente i bulloni.
  - Controllare regolarmente e assicurarsi che tutti i bulloni e i raccordi siano serrati correttamente.
- NL**
- Monteer alle onderdelen en bouten losjes tijdens de montage, pas als het product compleet is, moet u de bouten volledig aandraaien.
  - Controleer regelmatig en zorg ervoor dat alle bouten en fittingen goed zijn vastgedraaid.
- SV**
- Montera alla delar och bultar löst under monteringen, först när produkten är färdig bör du dra åt bultarna helt.
  - Kontrollera regelbundet och se till att alla bultar och beslag är ordentligt åtdragna.
- PL**
- Zmontuj wszystkie części i śruby luźno podczas montażu, dopiero po całkowitym dokręceniu śrub.
  - Regularnie sprawdzaj i upewnij się, że wszystkie śruby i mocowania są odpowiednio dokręcone.



# IMPORTANT! KEEP FOR FUTURE REFERENCE

WICHTIG! ZUM SPÄTEREN NACHSCHLAGEN AUFBEWAHREN | IMPORTANT! À CONSERVER POUR FUTURE RÉFÉRENCE | !IMPORTANTE! CONSERVAR PARA FUTURAS CONSULTAS | IMPORTANTE! CONSERVARE PER RIFERIMENTI FUTURI | BELANGRIJK! BEWAREN VOOR TOEKOMSTIGE REFERENTIE | VIKTIG! BEHÅLL FÖR FRAMTIDA REFERENS | WAŻNY! ZACHOWAJ NA PRZYSZŁOŚĆ

The child's bed conforms to BS 8509:2008+A1:2011;  
**WARNING.** Not suitable for children under 4 years.  
Imported by: ACE CASUAL LIMITED



## EN DO NOT REMOVE THE LABEL FROM THE BED

- WARNING. Do not place this child's bed near heat sources, windows and other furniture.
- WARNING. Do not use this child's bed if any part is broken, torn or missing.
- WARNING. Not suitable for children under 4 years.
- That the child's bed conforms to BS 8509:2008+A1:2011.
- Manufactured by: ACE CASUAL LIMITE
- This product is suitable for children in the age range of children for which the product is 4 - 12 years.
- The size of the mattress to be used: 1900mm x 900mm.
- The bed is designed to be dismantled for storage or transportation.
- Clean the product with soft cloth. DO NOT use harsh chemicals or abrasive cleaners.
- Children are likely to play, bounce, jump and climb on beds, therefore the child's bed should not be placed too close to other furniture or windows, blind cords, curtain pulls or other strings or cords, and should be placed either tight to any wall or have a gap of 300mm between the wall and the side of the bed.
- Plastic plugs, slat spacers and some other replacement parts may be obtained from the manufacturer.

## DE ENTFERNEN SIE DAS ETIKETT NICHT VOM BETT

- WARNUNG. Stellen Sie das Kinderbett nicht in der Nähe von Wärmequellen, Fenstern und anderen Möbeln auf.
- WARNUNG. Benutzen Sie das Kinderbett nicht, wenn Teile kaputt, eingerissen oder fehlen.
- WARNUNG. Nicht für Kinder unter 4 Jahren geeignet.
- Dass das Kinderbett BS 8509:2008+A1:2011 entspricht.
- Hergestellt von: ACE CASUAL LIMITE
- Dieses Produkt ist für Kinder im Alter von 4 bis 12 Jahren geeignet.
- Die Größe der zu verwendenden Matratze: 1900 mm x 900 mm.
- Das Bett kann zur Lagerung oder zum Transport zerlegt werden.
- Reinigen Sie das Produkt mit einem weichen Tuch. Verwenden Sie KEINE aggressiven Chemikalien oder Scheuermittel.
- Kinder neigen dazu, auf Betten zu spielen, zu hüpfen, zu springen und zu klettern. Daher sollte das Kinderbett nicht zu nahe an anderen Möbeln oder Fenstern, Jalousieschnüren, Vorhangzügen oder anderen Schnüren oder Schnüren aufgestellt werden und sollte entweder eng an einer Wand angebracht werden oder lassen Sie einen Abstand von 300 mm zwischen der Wand und der Bettseite.
- Kunststoffstopfen, Lamellenabstandshalter und einige andere Ersatzteile können beim Hersteller bezogen werden.

## FR NE PAS RETIRER L'ÉTIQUETTE DU LIT

- AVERTISSEMENT. Ne placez pas le lit de cet enfant à proximité de sources de chaleur, de fenêtres et d'autres meubles.
- AVERTISSEMENT. N'utilisez pas ce lit d'enfant si une pièce est cassée, déchirée ou manquante.
- AVERTISSEMENT. Ne convient pas aux enfants de moins de 4 ans.
- Que le lit de l'enfant est conforme à BS 8509:2008+A1:2011.
- Fabriqué par : ACE CASUAL LIMITE
- Ce produit convient aux enfants de la tranche d'âge des enfants pour lesquels le produit est de 4 à 12 ans.
- La taille du matelas à utiliser : 1900mm x 900mm.
- Le lit est conçu pour être démonté pour le stockage ou le transport.
- Nettoyez le produit avec un chiffon doux. NE PAS utiliser de produits chimiques agressifs ou de nettoyeurs abrasifs.
- Les enfants sont susceptibles de jouer, de rebondir, de sauter et de grimper sur les lits. Par conséquent, le lit de l'enfant ne doit pas être placé trop près d'autres meubles ou fenêtres, de cordons de stores, de têtes de rideaux ou d'autres cordes ou cordons, et doit être placé soit serré contre n'importe quel mur, ou avoir un espace de 300 mm entre le mur et le côté du lit.
- Des bouchons en plastique, des entretoises de lamelles et certaines autres pièces de rechange peuvent être obtenus auprès du fabricant.

## ES NO quite la etiqueta de la cama

- ADVERTENCIA. No coloque la cama de este niño cerca de fuentes de calor, ventanas y otros muebles.
- ADVERTENCIA. No use la cama de este niño si alguna pieza está rota, rasgada o falta.
- ADVERTENCIA. No apto para niños menores de 4 años.
- Que la cama del niño cumpla con BS 8509:2008+A1:2011.
- Fabricado por: ACE CASUAL LIMITE
- Este producto es adecuado para niños en el rango de edad de los niños para los que el producto es de 4 a 12 años.
- El tamaño del colchón a utilizar: 1900mm x 900mm.
- La cama está diseñada para ser desmontada para almacenamiento o transporte.
- Limpie el producto con un paño suave. NO utilice productos químicos agresivos ni limpiadores abrasivos.
- Es probable que los niños jueguen, reboten, salten y trepen en las camas, por lo tanto, la cama del niño no debe colocarse demasiado cerca de otros muebles o ventanas, cordones de persianas, tiradores de cortinas u otras cuerdas o cordones, y debe colocarse pegada a cualquier pared o tener un espacio de 300 mm entre la pared y el costado de la cama.
- Los tapones de plástico, los espaciadores de listones y algunas otras piezas de repuesto se pueden obtener del fabricante.

## IT NON RIMUOVERE L'ETICHETTA DAL LETTO

- AVVERTIMENTO. Non posizionare questo lettino vicino a fonti di calore, finestre e altri mobili.
- AVVERTIMENTO. Non utilizzare questo letto per bambini se qualsiasi parte è rotta, strappata o mancante.
- AVVERTIMENTO. Non adatto a bambini sotto i 4 anni.
- Che il letto del bambino sia conforme alla norma BS 8509:2008+A1:2011.
- Prodotto da: ACE CASUAL LIMITE
- Questo prodotto è adatto a bambini nella fascia di età dei bambini per i quali il prodotto è di 4 - 12 anni.
- La dimensione del materasso da utilizzare: 1900 mm x 900 mm.
- Il letto è progettato per essere smontato per lo stoccaggio o il trasporto.
- Pulire il prodotto con un panno morbido. NON utilizzare prodotti chimici aggressivi o detersivi abrasivi.
- È probabile che i bambini giochino, rimbazzino, saltino e si arrampichino sui letti, pertanto il letto del bambino non deve essere posizionato troppo vicino ad altri mobili o finestre, corde per tende, tiranti per tende o altri fili o corde e deve essere posizionato vicino a qualsiasi parete o avere uno spazio di 300 mm tra la parete e il lato del letto.
- I tappi in plastica, i distanziatori delle lamelle e altri pezzi di ricambio possono essere richiesti al produttore.

## NL VERWIJDER HET LABEL NIET VAN HET BED

- WAARSCHUWING. Plaats dit kinderbed niet in de buurt van warmtebronnen, ramen en ander meubilair.
- WAARSCHUWING. Gebruik dit kinderbed niet als een onderdeel kapot of gescheurd is of ontbreekt.
- WAARSCHUWING. Niet geschikt voor kinderen onder de 4 jaar.
- Dat het kinderbed voldoet aan BS 8509:2008+A1:2011.
- Geproduceerd door: ACE CASUAL LIMITE
- Dit product is geschikt voor kinderen in de leeftijdscategorie van kinderen waarvoor het product 4 - 12 jaar is.
- De maat van de te gebruiken matras: 1900 mm x 900 mm.
- Het bed is ontworpen om te worden gedemonteerd voor opslag of transport.
- Reinig het product met een zachte doek. Gebruik GEEN agressieve chemicaliën of schurende reinigingsmiddelen.
- Kinderen zullen waarschijnlijk op bedden spelen, stuiteren, springen en klimmen, daarom mag het kinderbed niet te dicht bij andere meubels of ramen, blindkoorden, gordijnkoorden of andere koorden of koorden worden geplaatst, en moet het ofwel strak tegen een muur worden geplaatst of een opening van 300 mm tussen de muur en de zijkant van het bed hebben.
- Kunststof pluggen, afstandhouders voor lamellen en sommige andere vervangende onderdelen zijn verkrijgbaar bij de fabrikant.

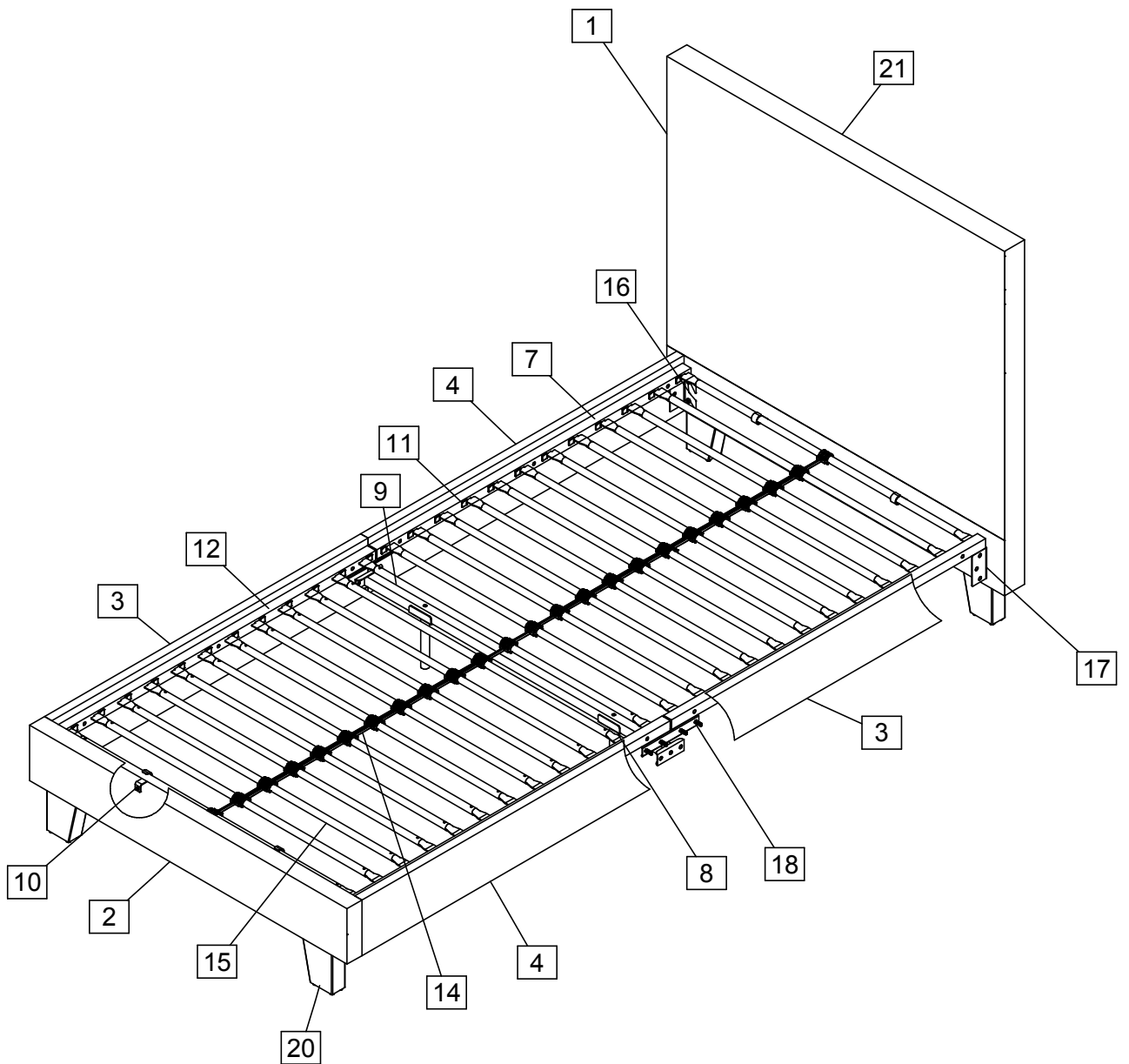
## SV TA INTE BORT ETIKETTEN FRÅN SÅNGEN

- WARNING. Placera inte detta barnsäng nära värmekällor, fönster och andra möbler.
- WARNING. Använd inte denna barnsäng om någon del är trasig, trasig eller saknas.
- WARNING. Ej lämplig för barn under 4 år.
- Att barnets säng överensstämmer med BS 8509:2008+A1:2011.
- Tillverkad av: ACE CASUAL LIMITE
- Denna produkt är lämplig för barn i barnåldern för vilka produkten är 4 - 12 år.
- Mått på madrassen som ska användas: 1900mm x 900mm.
- Sången är designad för att demonteras för förvaring eller transport.
- Rengör produkten med en mjuk trasa. ANVÄND INTE starka kemikalier eller slipande rengöringsmedel.
- Det är sannolikt att barn leker, studsar, hoppar och klättrar på sängar, därför bör barnets säng inte placeras för nära andra möbler eller fönster, persiennsnören, gardindrag eller andra snören eller snören, och bör placeras antingen tätt mot vilken vägg som helst, eller ha ett mellanrum på 300 mm mellan väggen och sidan av sängen.
- Plastpluggar, lamelldistanser och vissa andra reservdelar kan erhållas från tillverkaren.

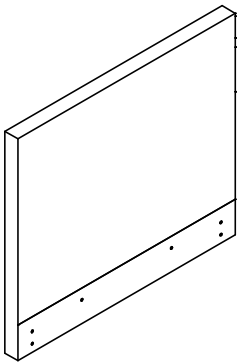
## PL NIE USUWAJ ETYKIETY Z ŁÓŻKA

- OSTRZEŻENIE. Nie ustawiaj łóżeczka dziecięcego w pobliżu źródeł ciepła, okien i innych mebli.
- OSTRZEŻENIE. Nie używaj tego łóżeczka dziecięcego, jeśli jakakolwiek część jest pokrzywiona, podarta lub jej brakuje.
- OSTRZEŻENIE. Nie nadaje się dla dzieci poniżej 4 lat.
- Łóżeczko dziecięce jest zgodne z normą BS 8509:2008+A1:2011.
- Producent: ACE CASUAL LIMITE
- Ten produkt jest odpowiedni dla dzieci w przedziale wiekowym dzieci, dla których produkt to 4 - 12 lat.
- Rozmiar materaca do zastosowania: 1900mm x 900mm.
- Łóżko przeznaczone jest do demontażu do przechowywania lub transportu.
- Wyczyść produkt miękką ściereczką. NIE używaj żrących chemikaliów ani ściernych środków czyszczących.
- Dzieci mogą bawić się, podskakiwać, skakać i wspinać się po łóżkach, dlatego łóżeczko dziecięce nie powinno być ustawione zbyt blisko innych mebli lub okien, sznurków do żaluzji, sznurków do zasłon lub innych sznurków lub sznurków, a także powinno być ustawione ciasno do ściany lub mieć odstęp 300 mm między ścianą a bokiem łóżka.
- Plastikowe zaślepki, przekładki listew i inne części zamienne można nabyć u producenta.

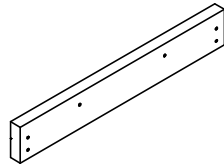
# PARTS



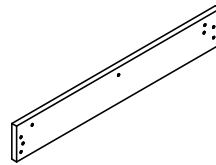
# PARTS



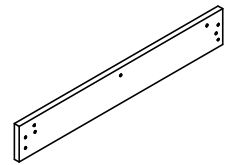
1 Headboard X 1



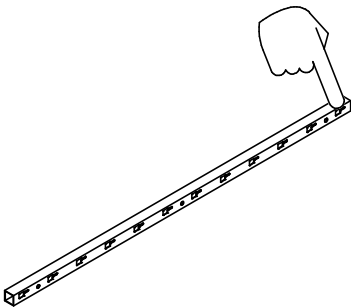
2 Footboard X 1



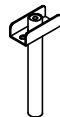
3 Side Panel X 2



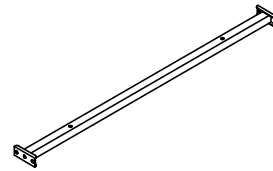
4 Side Panel X 2



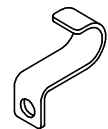
7 Side Rail X 2



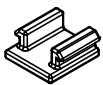
8 Support Leg X 2



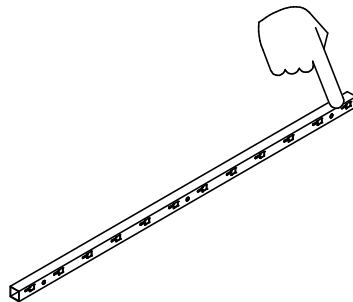
9 Center Rail X 1



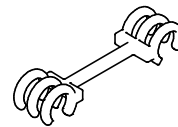
10 Bracket X 4



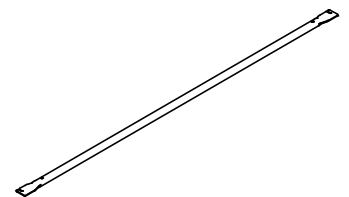
11 Plastic Plug X 48



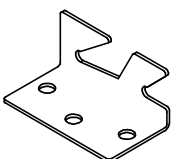
12 Side Rail X 2



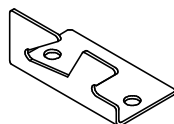
14 Slat Spacer X 23



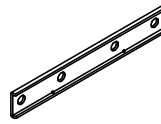
15 Slats X 24



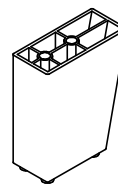
16 Left Bracket X 2



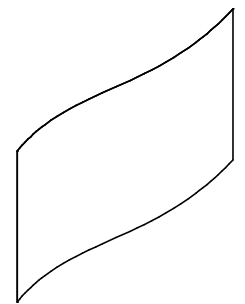
17 Right Bracket X 2



18 Connector X 2



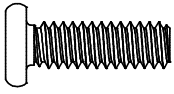
20 Leg X 4



21 Back Cover X 1

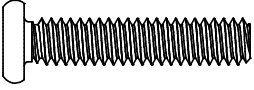
# FITTINGS

**A**



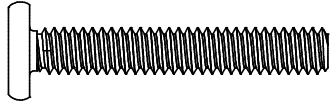
19mm M6 Bolt x 38

**B**



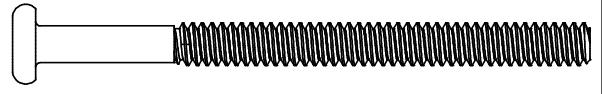
30mm M6 Bolt x 4

**C**



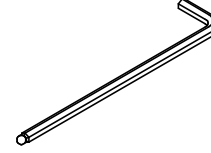
40mm M6 Bolt x 12

**D**



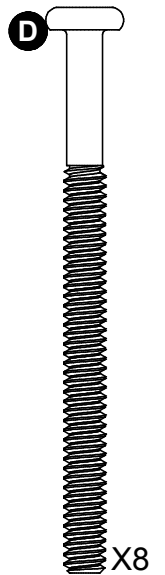
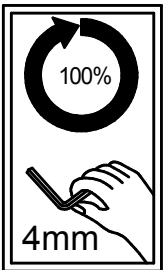
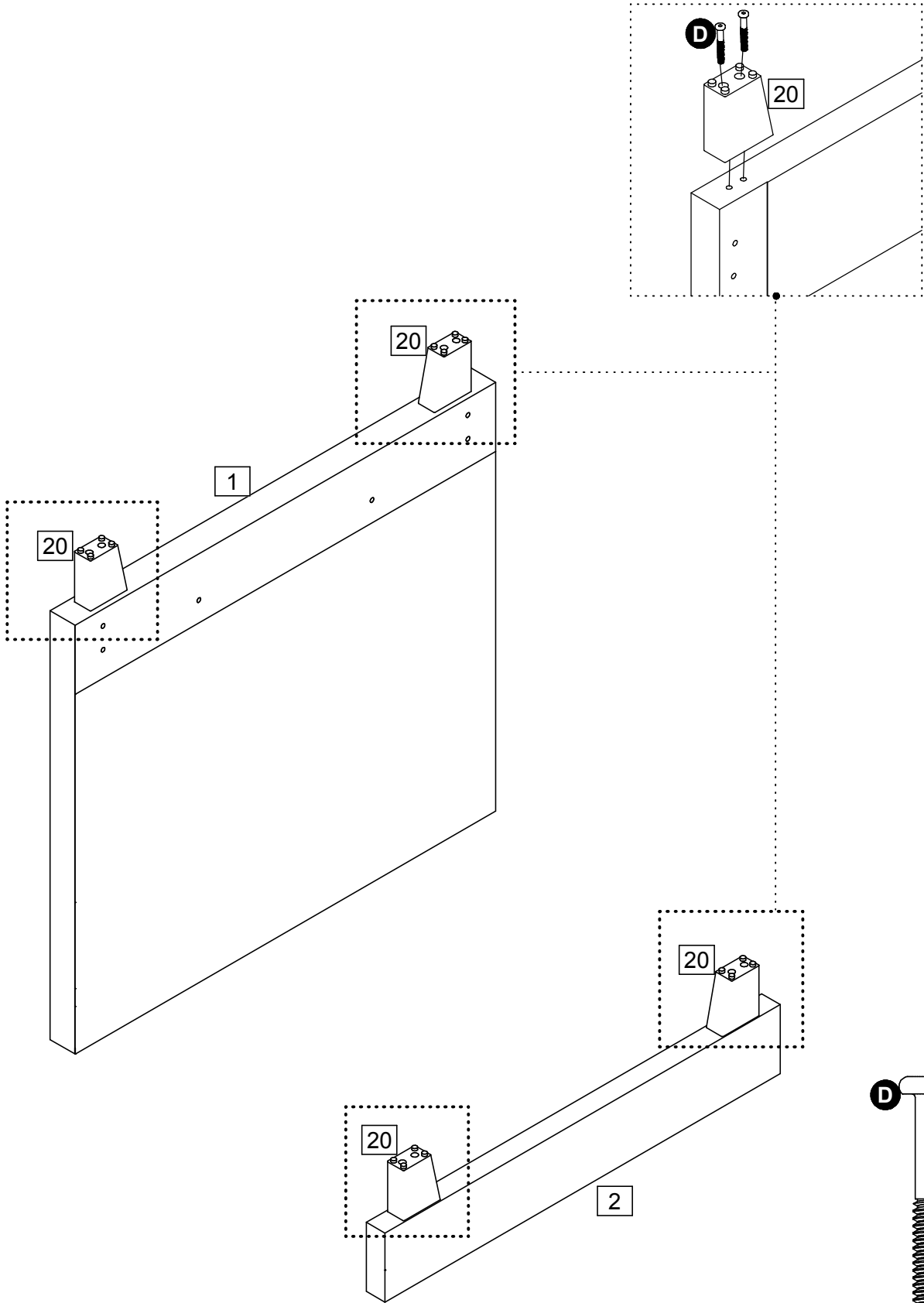
80mm M6 Bolt x 8

**E**



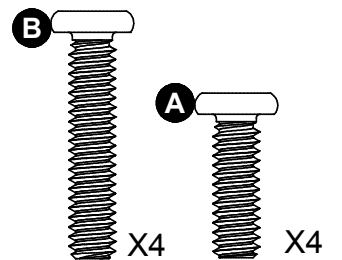
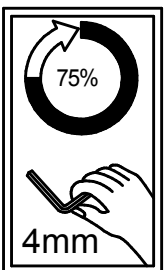
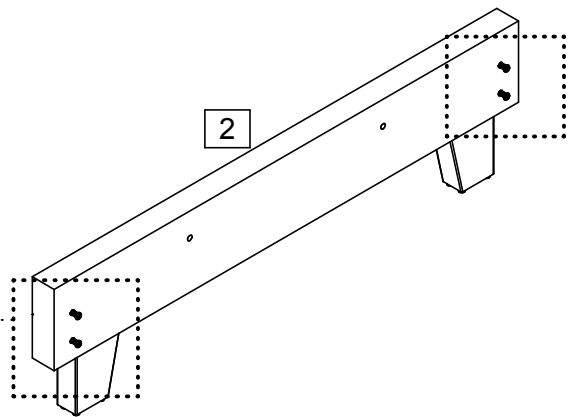
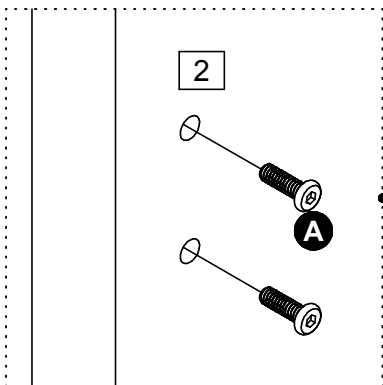
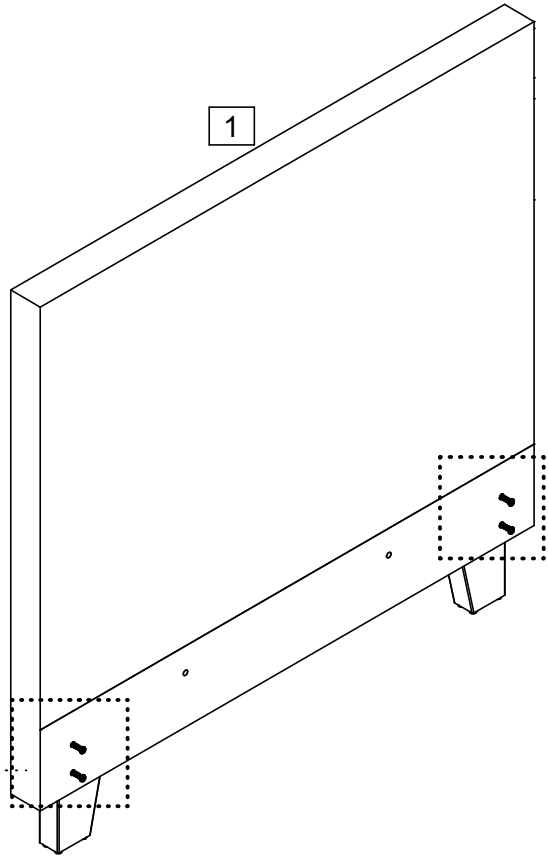
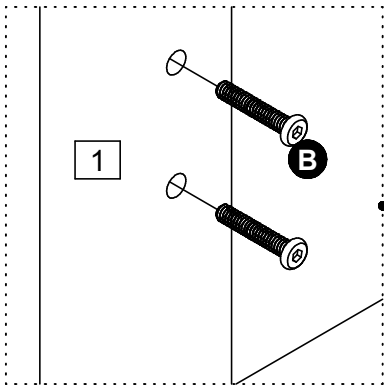
Allen Key x 1

# 1

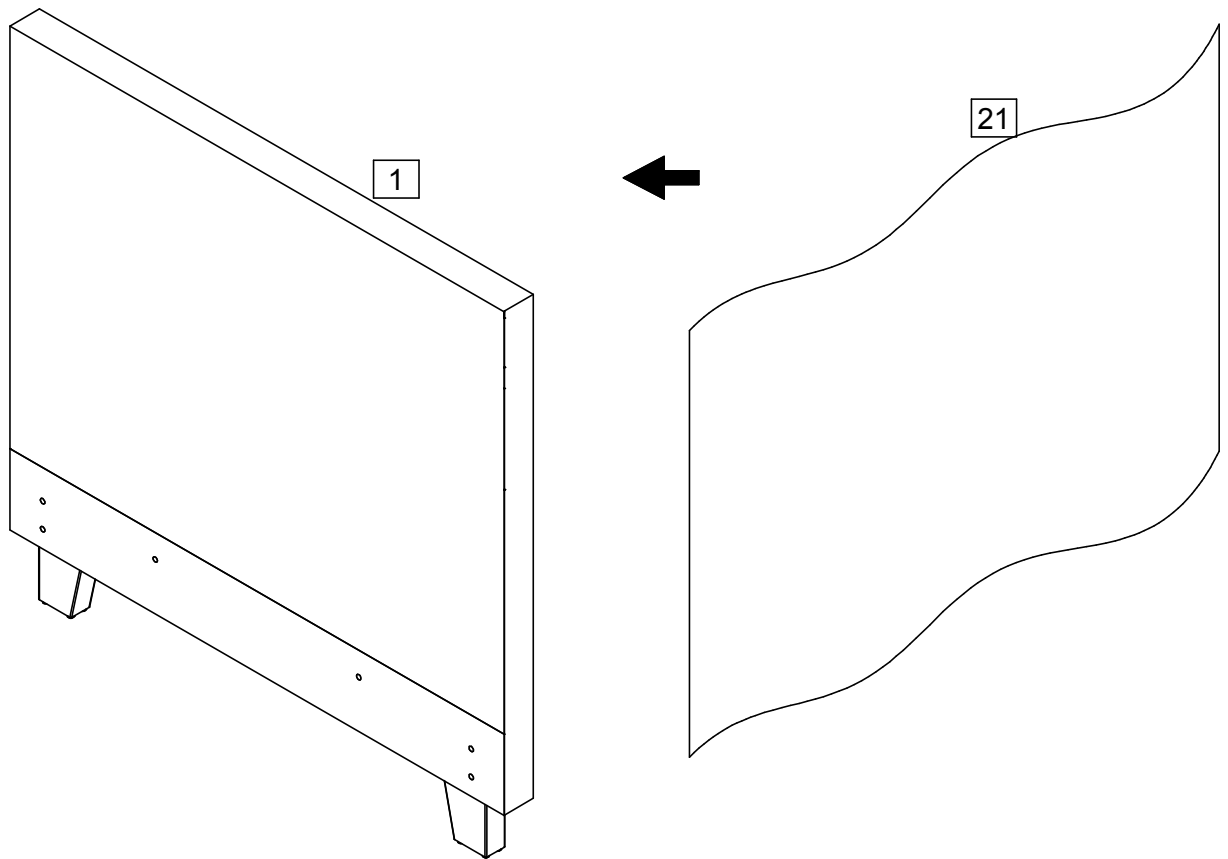




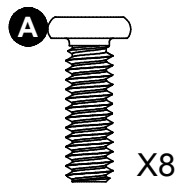
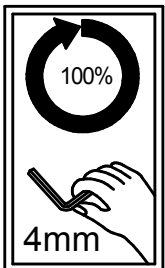
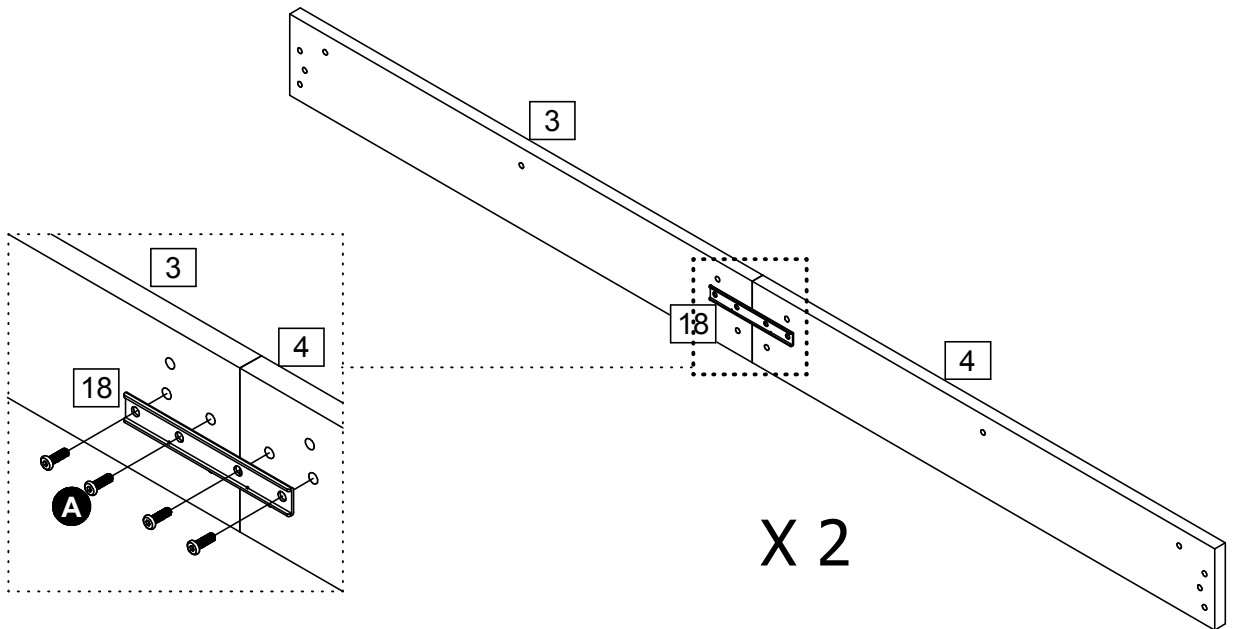
# 2



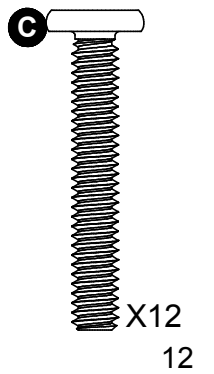
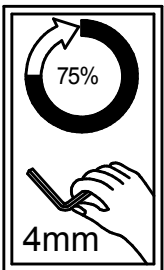
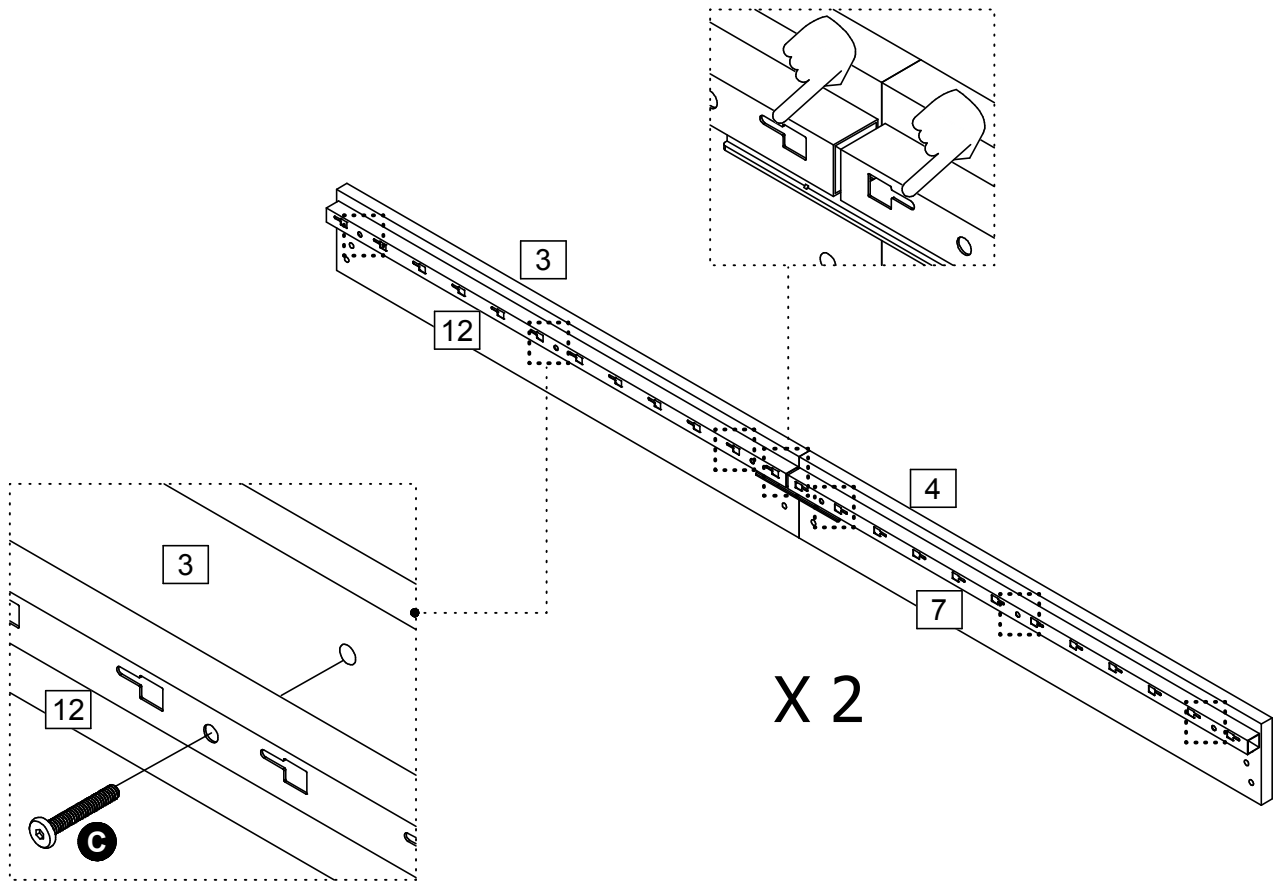
3



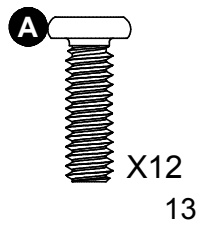
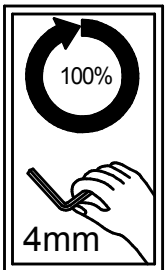
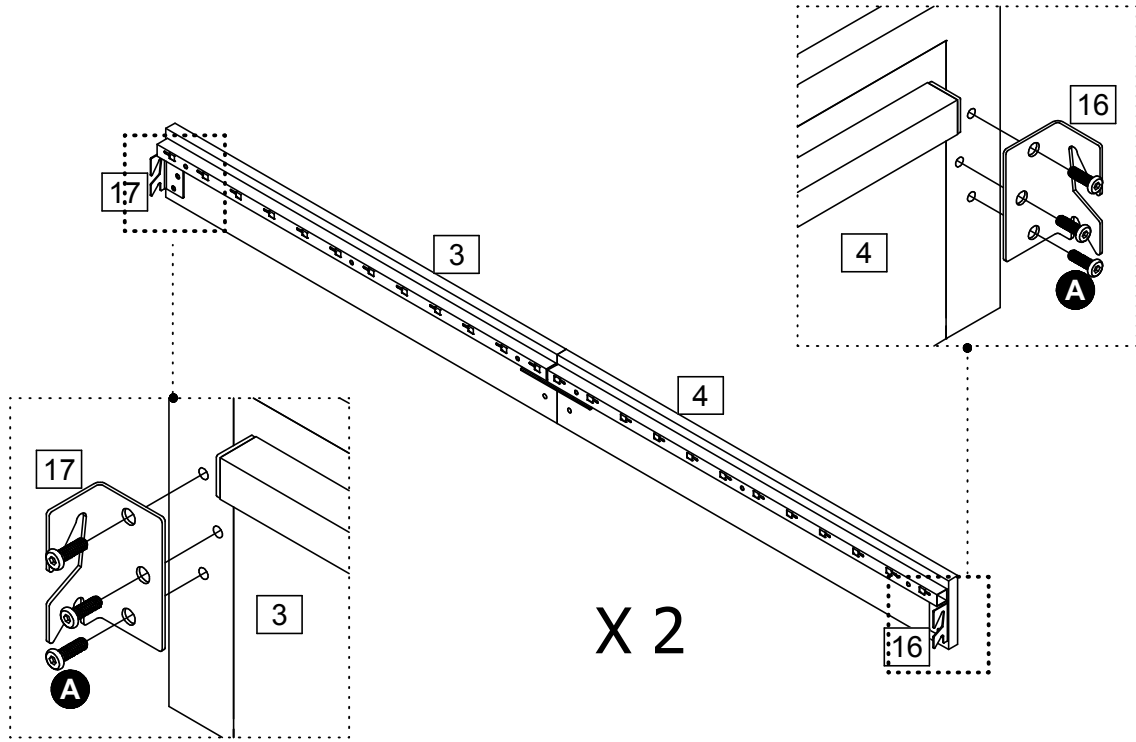
4



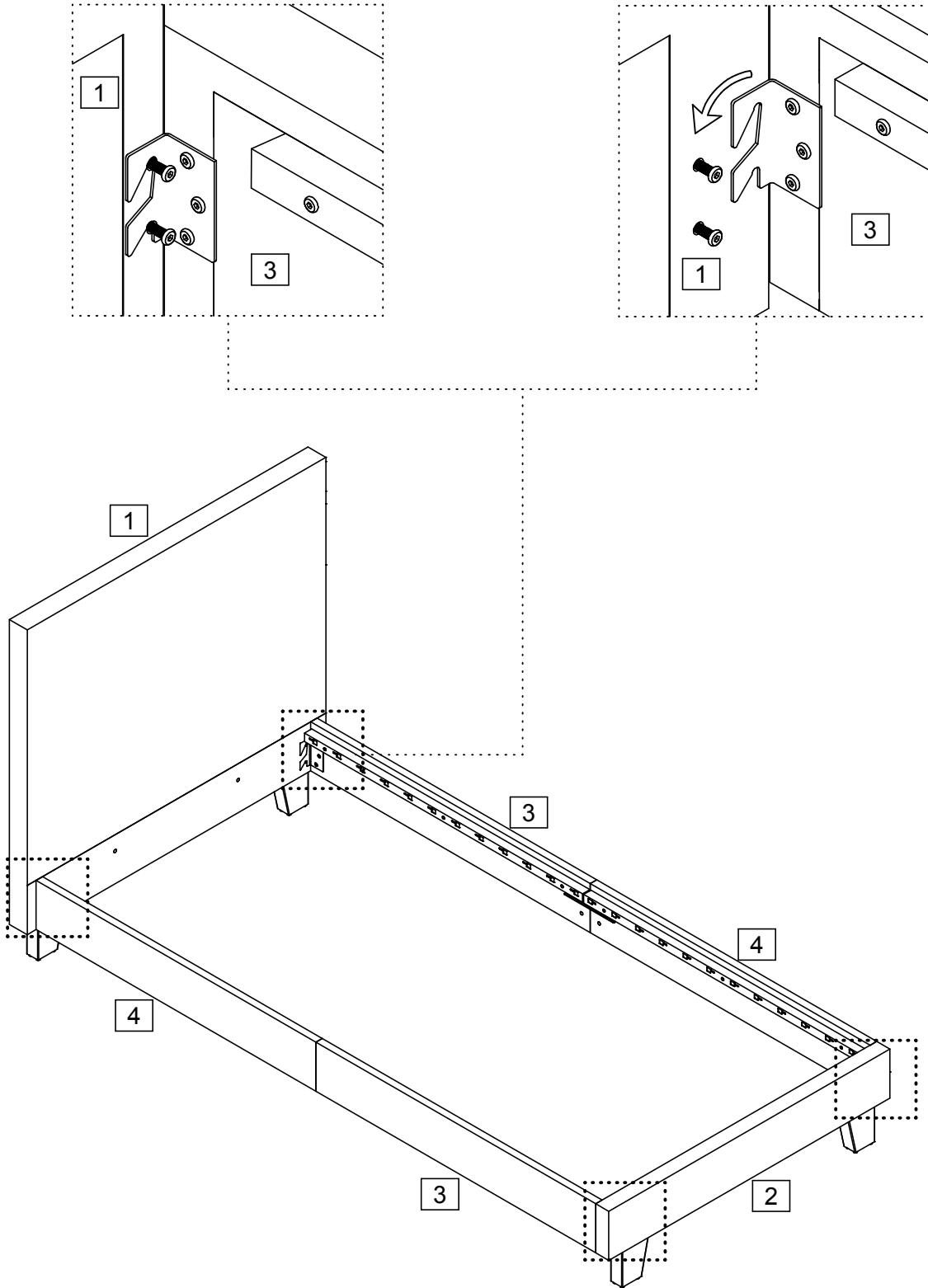
# 5



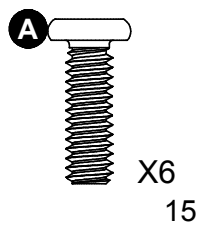
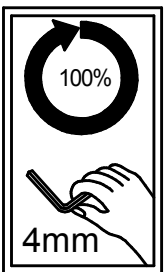
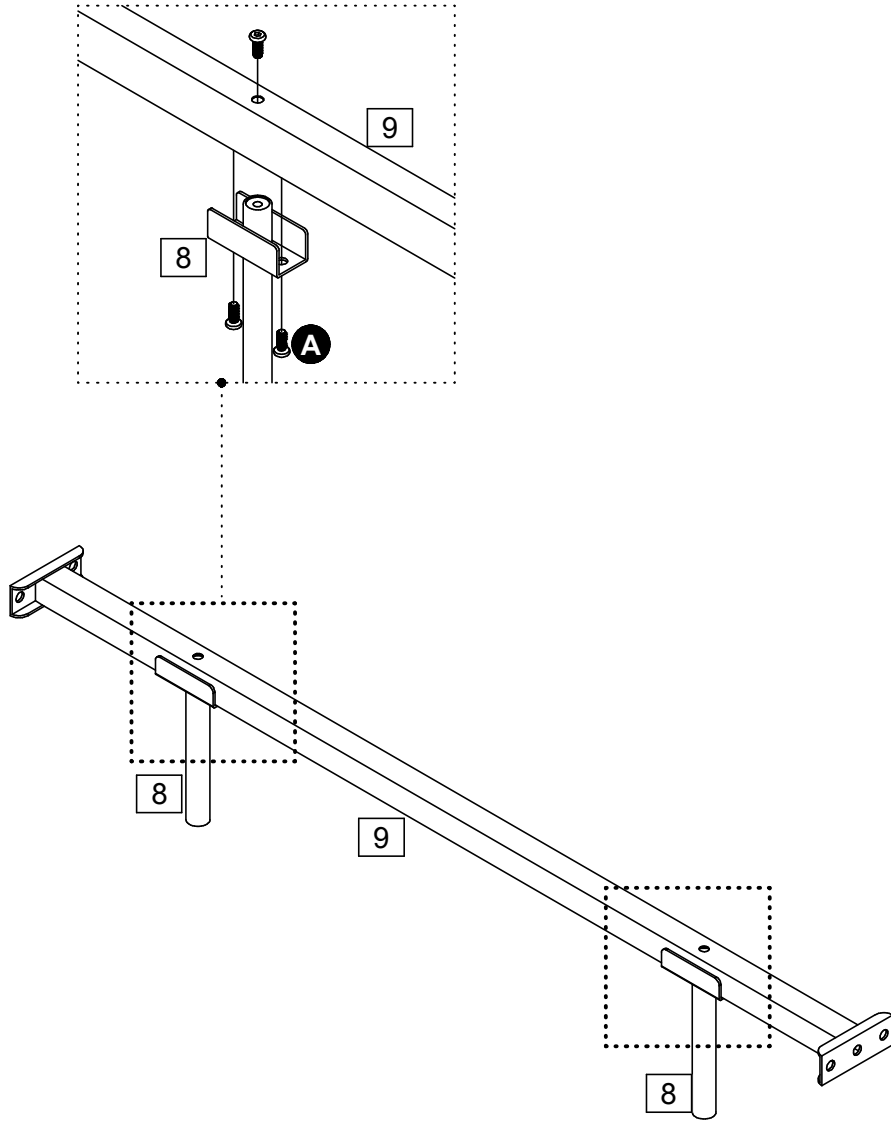
# 6



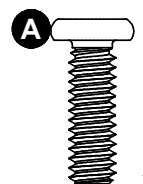
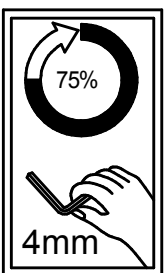
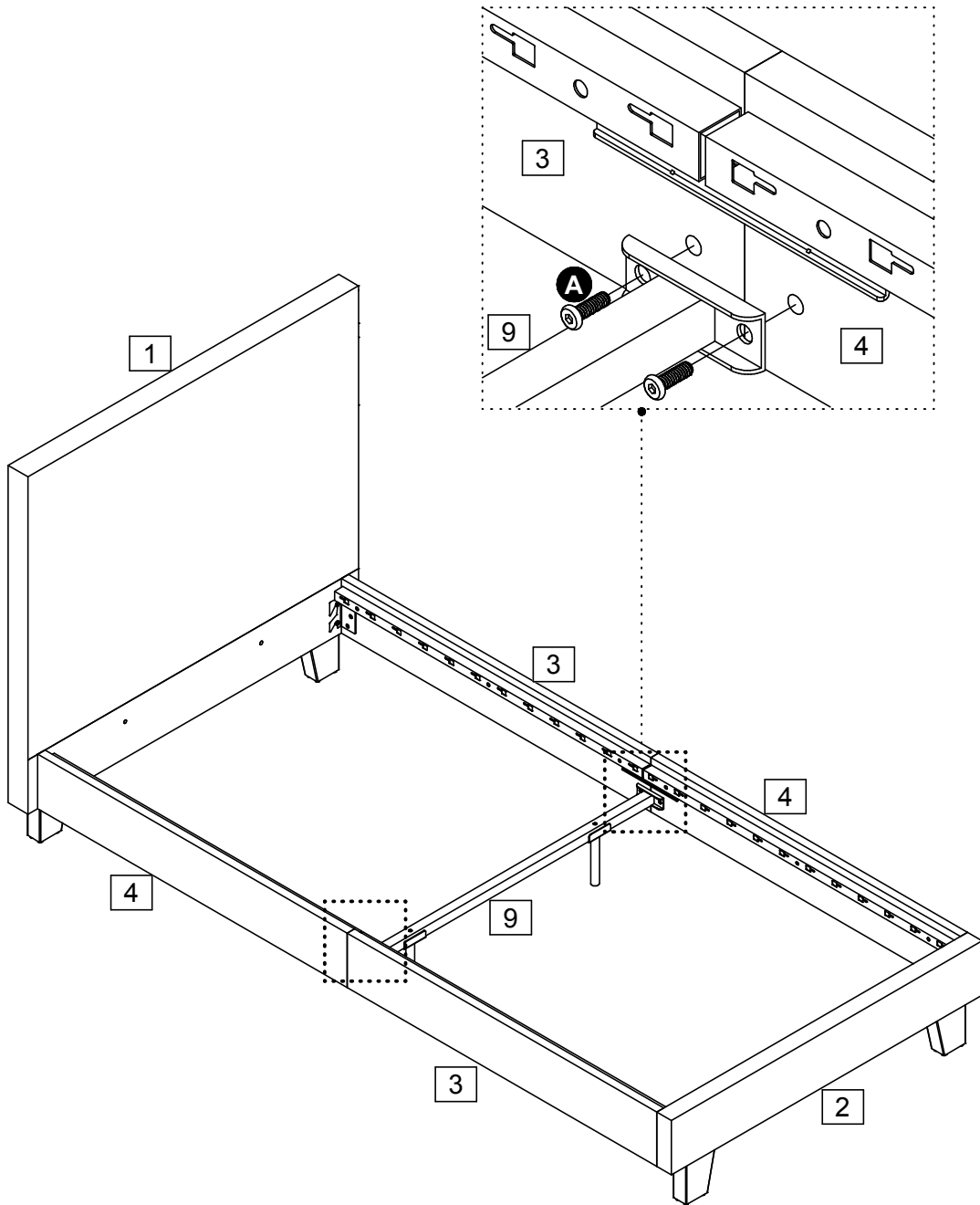
# 7



# 8



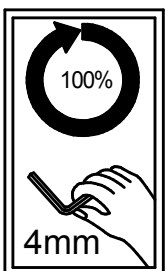
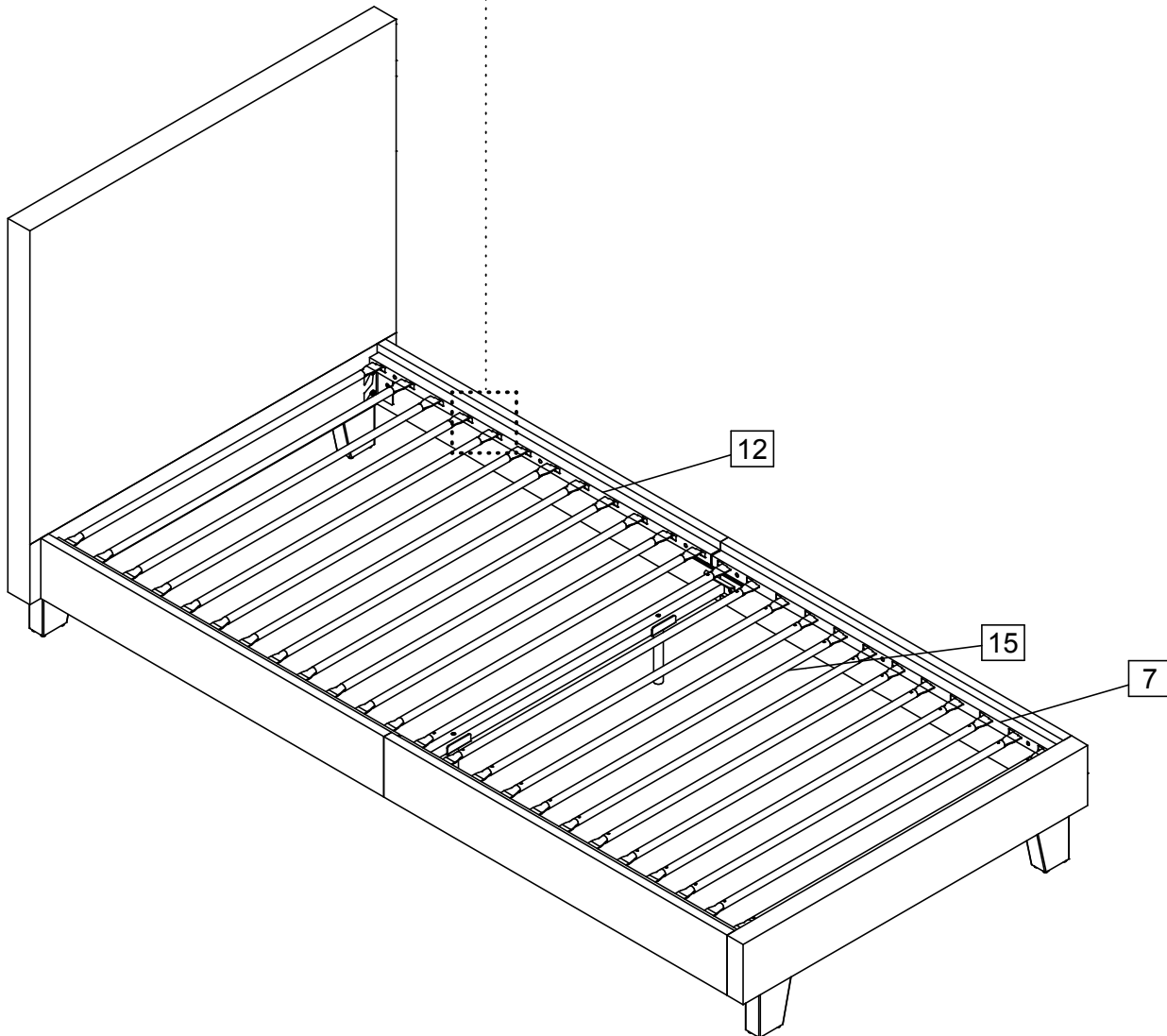
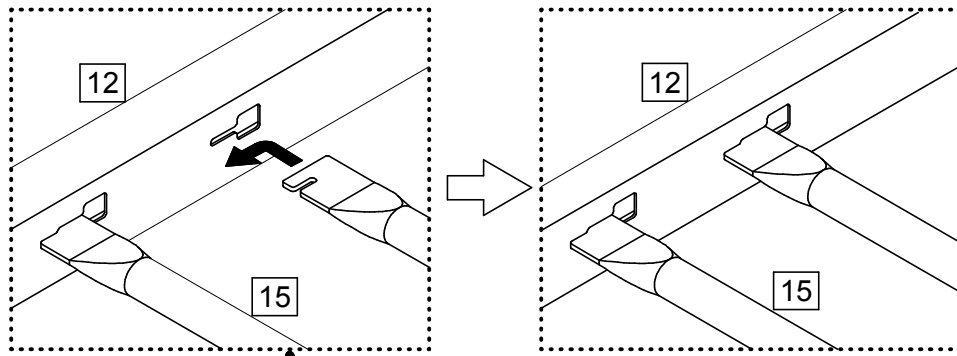
# 9



X4  
16

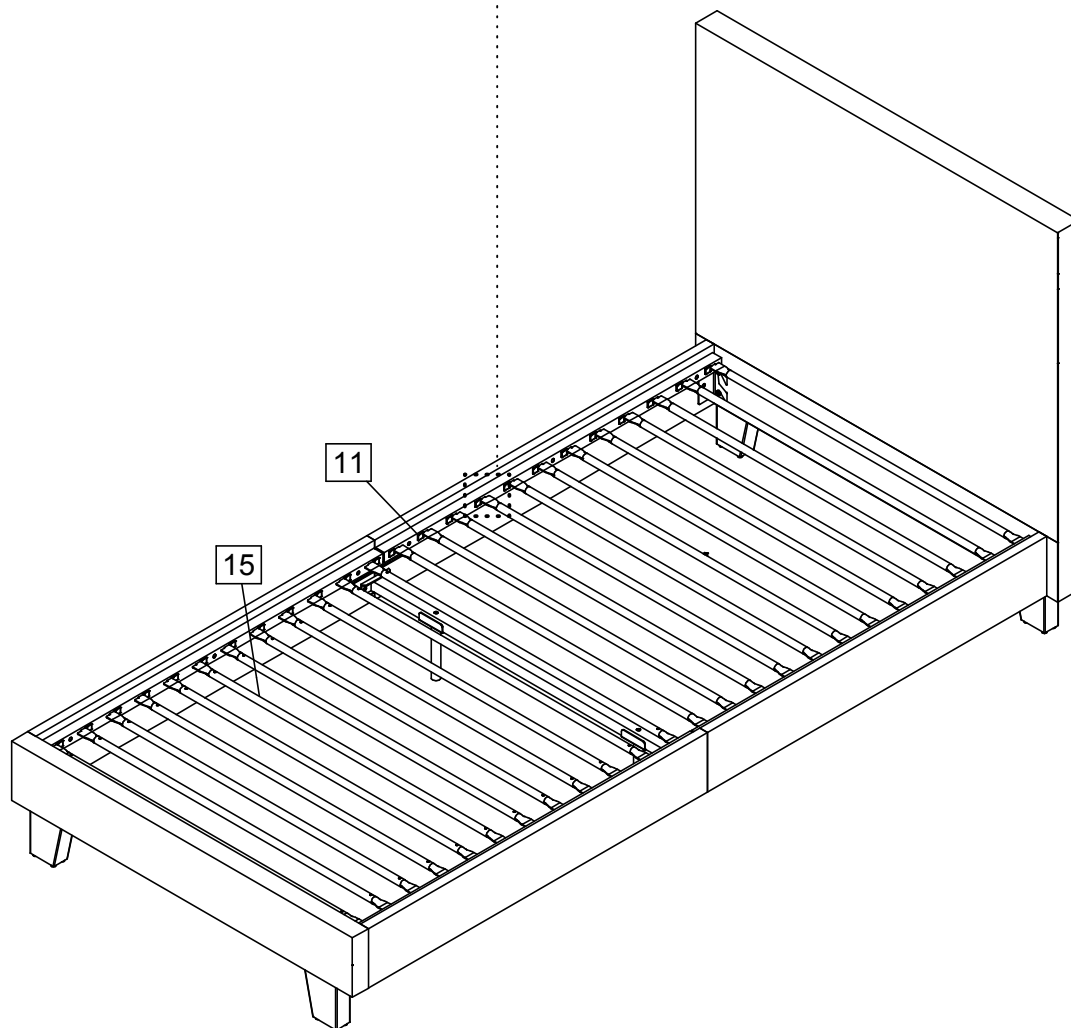
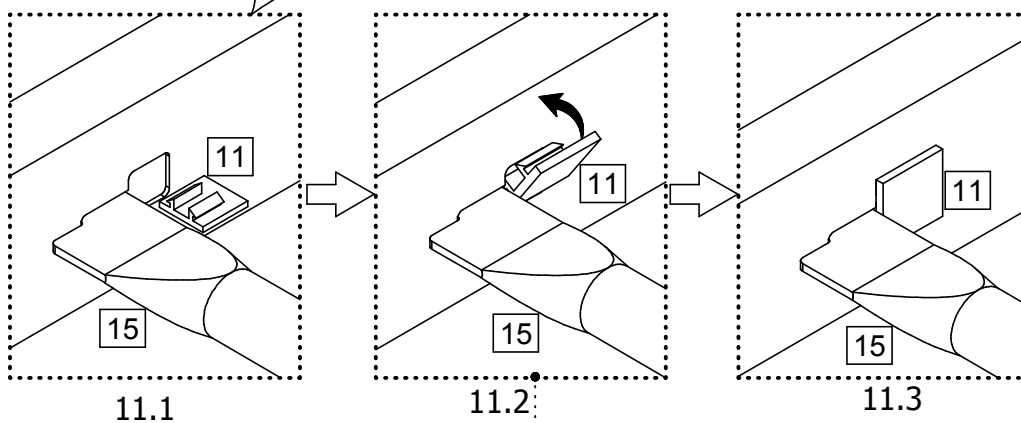
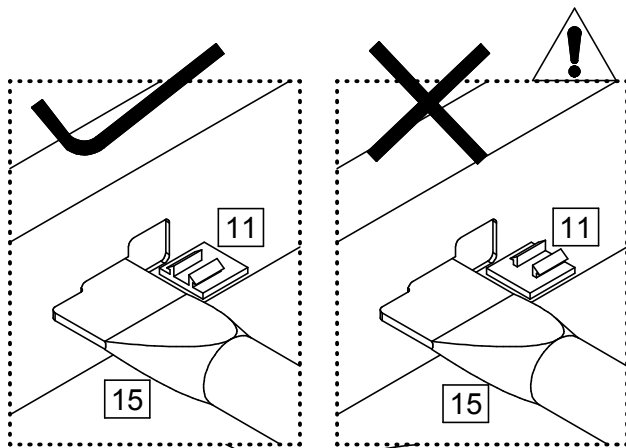


# 10

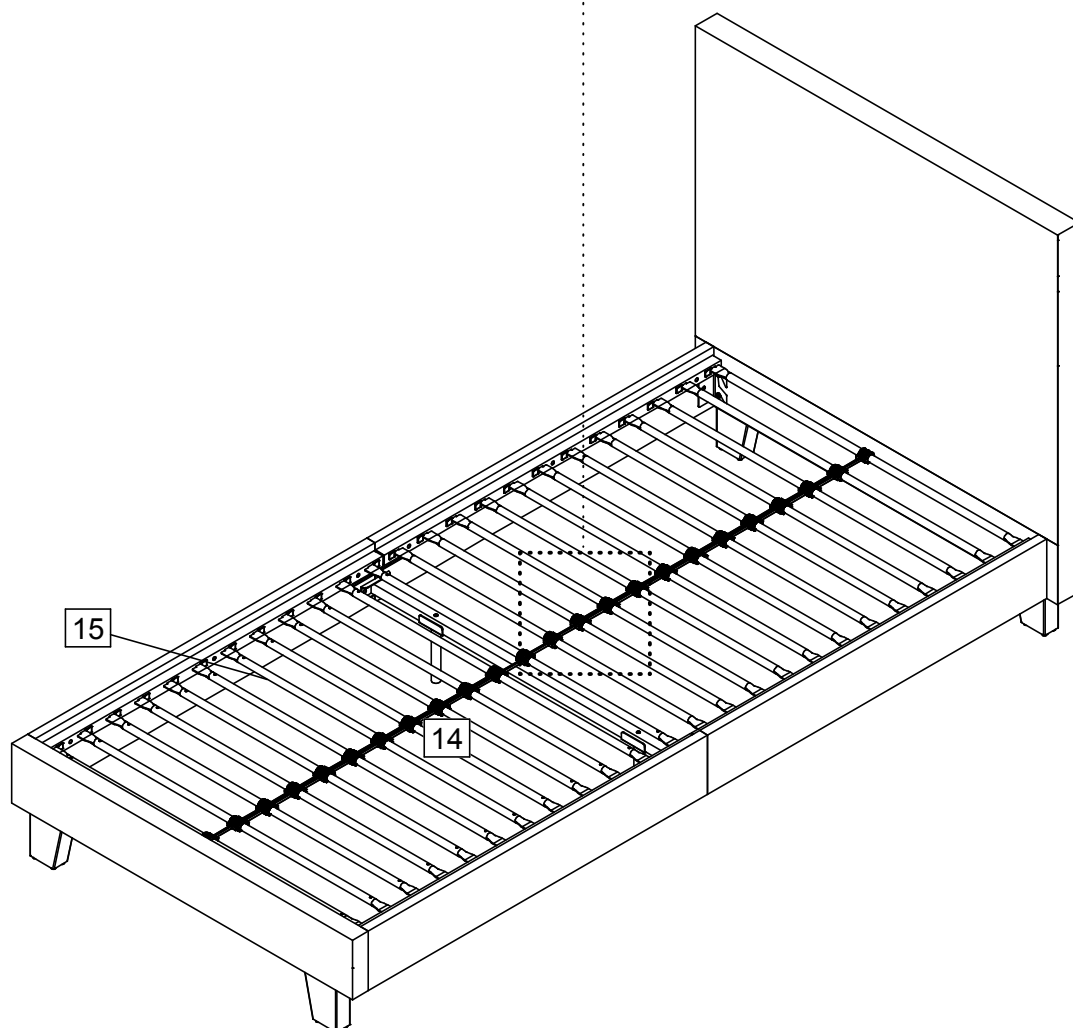
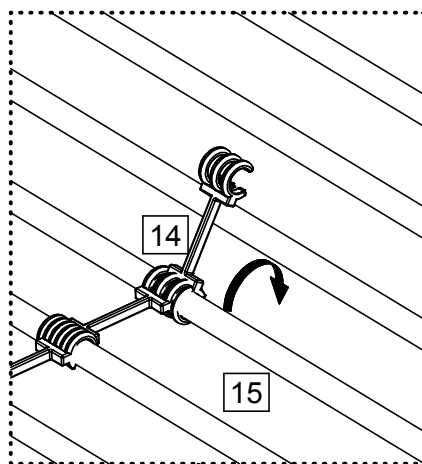


**EN** Then properly tighten all the bolts  
**DE** Ziehen Sie dann alle Schrauben fest an  
**FR** Ensuite, serrez correctement tous les boulons  
**ES** A continuación, apriete correctamente todos los tornillos.  
**IT** Quindi serrare correttamente tutti i bulloni  
**NL** Draai vervolgens alle bouten goed vast  
**SV** Dra sedan åt alla bultar ordentligt  
**PL** Następnie odpowiednio dokręć wszystkie śruby

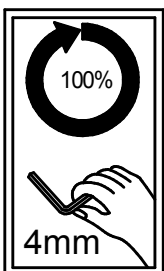
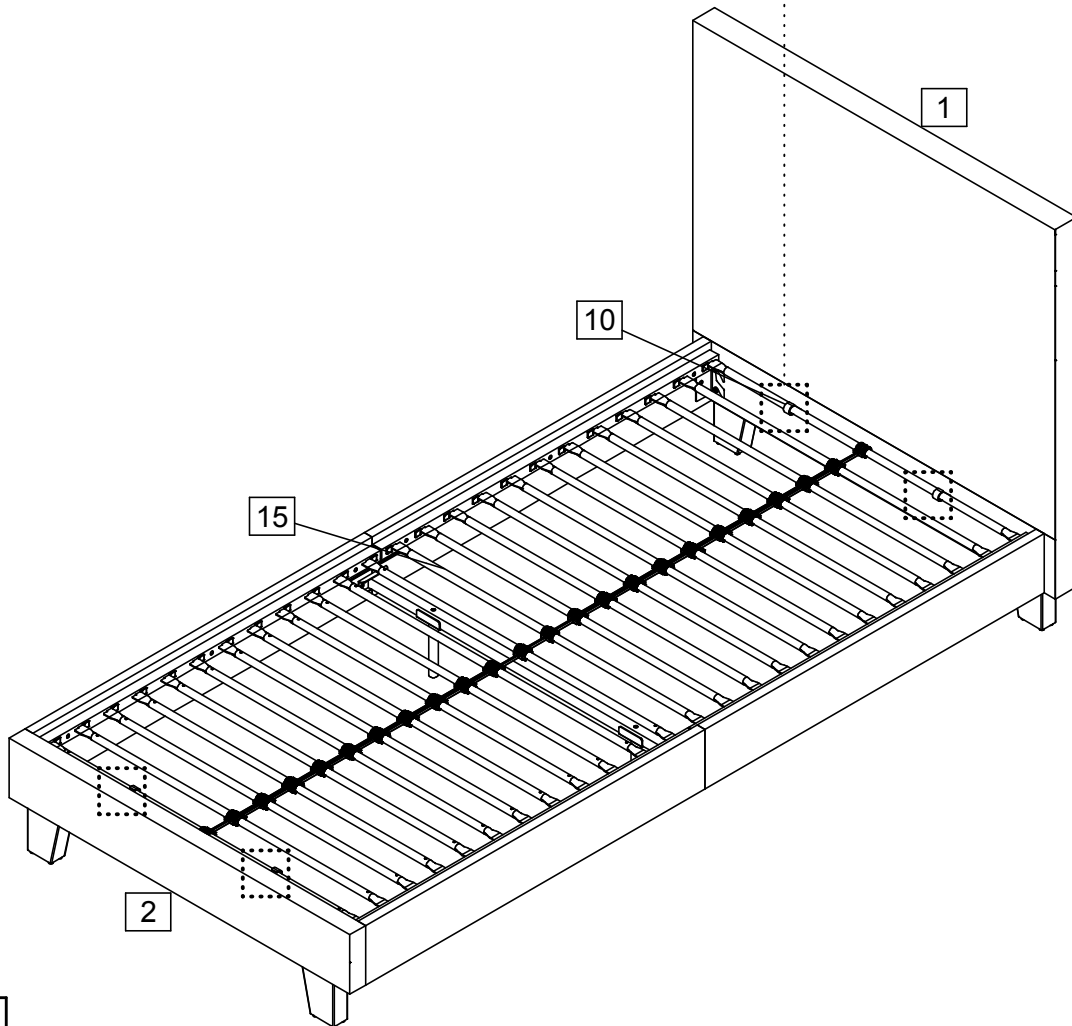
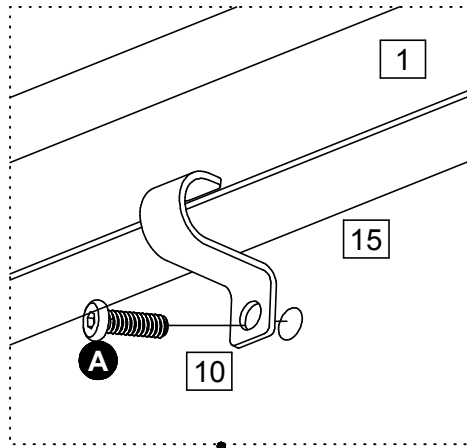
# 11



12



# 13



Assembly is complete

