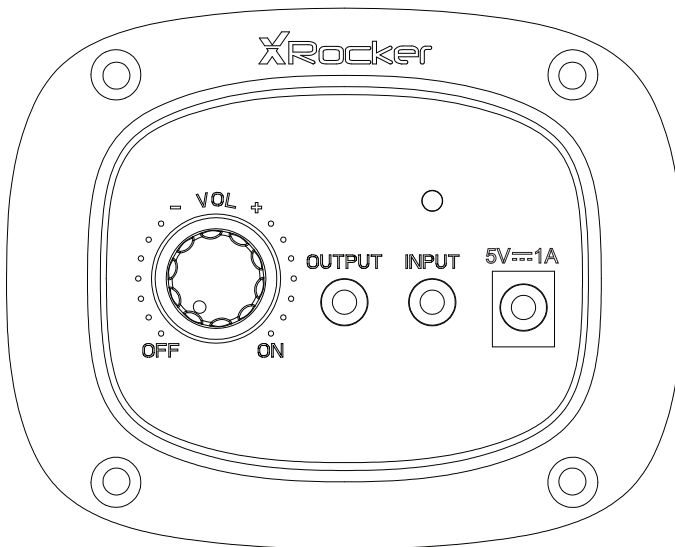


XRocker

2.0 Stereo Wired



Need Help? Email: Service@XRockerNation.co.uk

Phone: 01274 683 109 **www.XRockerNation.co.uk**

IMPORTANT: You must keep your original retail receipt as proof of purchase.

Contents

English	3
French	10
German	17
Spanish	24
Dutch	31

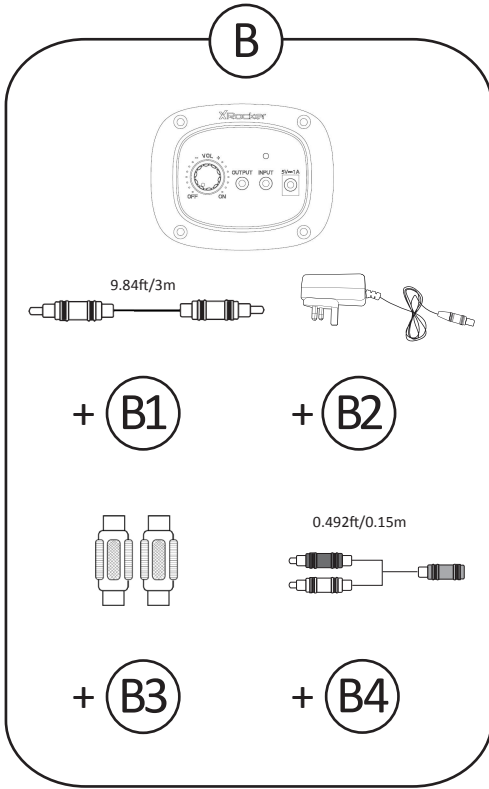
Welcome to X Rocker!

Thank you for purchasing this X Rocker gaming chair. You are now close to enhancing your favourite games with **glorious audio!**

To get started, please assemble the chair using the assembly instructions on the separate leaflet and then follow the instructions in this manual to **get rocking!**

Table of contents

- 4 Box contents and control panel overview
- 5 Wired Connection guide: TV (All consoles)
- 6 Connect by controller (PS4 only)
- 7 Troubleshooting tips
- 8 Health and safety information
- 9 Power supply safety information



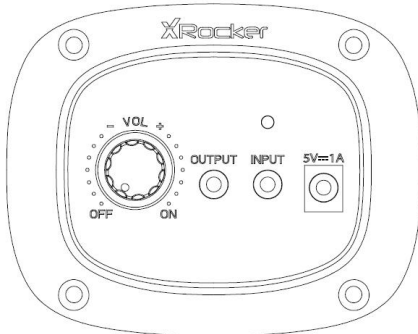
B1 - 3m RCA to RCA Audio cable

B2 - Power supply cable

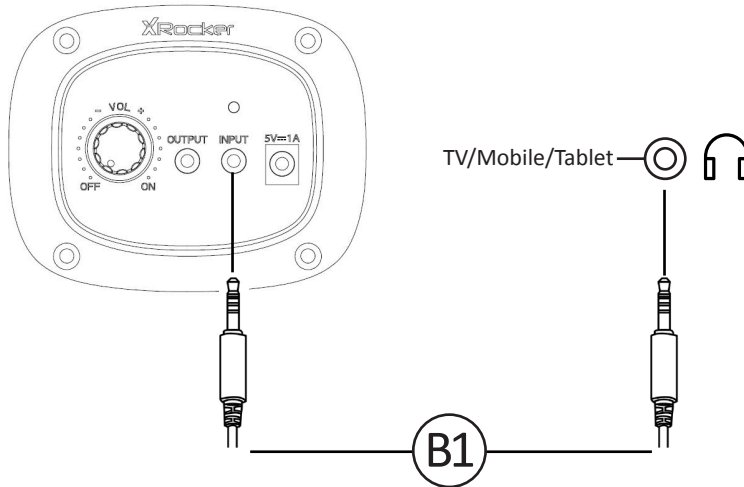
B3 - RCA female to female adapters

B4 - 0.15m 3.5mm RCA to female audio cable

Control panel overview



Wired connection guide: TV (All consoles)

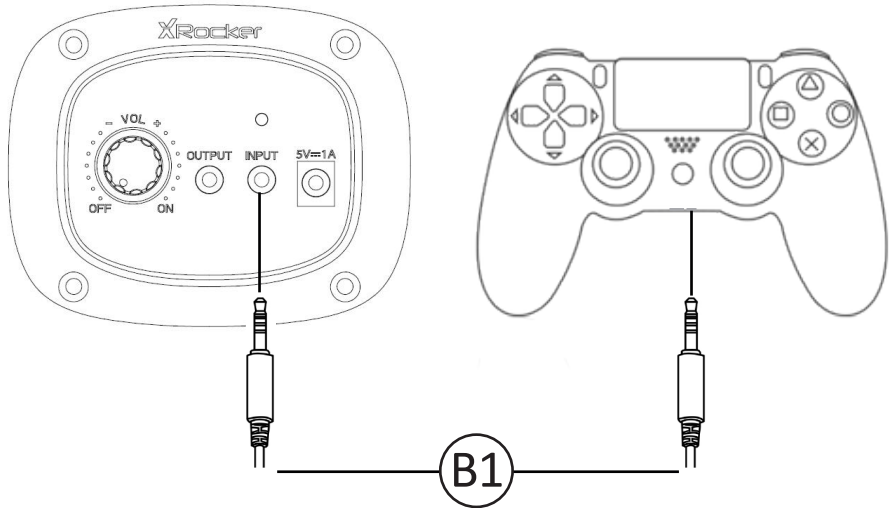


1. Connect **B1** Cable to X Rocker control panel 3.5mm **INPUT** socket
2. Connect other end of the **B1** cable to the TV headphone socket.
3. Once connected to your TV, increase volume to 50% of the maximum for the best sound level.**

***N.B:** If your TV does not feature a headphone socket then you may need to purchase an additional TOSlink adapter to get connected directly to a console for audio.

**Depending on your TV you may need to Increase the headphone volume separately in the TV sound settings.

Connect by controller: (PS4 systems only)



1. Connect the **B1** cable to the bottom of the PS4 controller via the headset socket.
2. Connect the other end of the **B1** cable to the chair via the green port.
3. With the PS4 turned on and in the main menu, **press and hold** the black PS button until the quick menu appears.
4. In this menu select [**Adjust sound and devices**]
5. Then select [**output to headphones**]
6. Change the setting from [**Chat Only**] to [**All audio**]
7. Make sure the volume in the previous menu is set to the maximum.

Troubleshooting tips

Issue	Troubleshooting steps
No power going to control panel	<ul style="list-style-type: none">• Make sure that the power cable is connected correctly.• Make sure that the power supply at the power source is working correctly.• With the chair turned to the ON position, give the power cable a slight wiggle in the port. If any lights flicker (or not) then please contact support (details below).
No sound	<ul style="list-style-type: none">• Connect a mobile phone to the X Rocker using the phone connection guidelines in the manual to test the chair for sound.• Confirm that the device/system is correctly configured as per previous connection guide.• Make sure that you indeed have a headphone socket on your TV. This will typically be marked with a headphone symbol or “H/P OUT”
Stereo speakers do not produce sound / sound is faint	<ul style="list-style-type: none">• Please make sure that the volume of the source device is at a higher level to strengthen the audio signal.
The cables connected to my X Rocker have been broken accidentally	<ul style="list-style-type: none">• Please contact X Rocker support (service@XRockerNation.co.uk) regarding this issue.
Don't have a headphone socket on your TV?	<ul style="list-style-type: none">• You may need to purchase a TOSlink adapter. If you are unsure as to which to purchase then please contact X Rocker at service@XRockerNation.co.uk regarding this issue.

Health and safety information

- Avoid immersing or allowing the X Rocker to come into contact with liquids.
- Please consult X Rocker Support before unscrewing any of the electrical components on the chair.
- Please be mindful of any cabling laid out between the X Rocker and power source/audio device.
- Please be mindful of cabling attached when moving/swivelling the X Rocker.
- If the cables or electrical equipment are broken then this may present a choking risk, please contact Support for replacements and dispose of these parts safely.
- Do not stand on the X Rocker or exceed the 120kg weight limit via other means.
- Do not lean back on the chair to the point in which the pedestal would lift off the ground.
- X Rocker armrests are designed for support and comfort during gameplay, please do not use these as support for getting in/out of the chair.
- Playing audio for long periods at loud volumes may contribute to difficulties in hearing.
- Please be considerate to others when playing audio through the X Rocker speakers at higher volumes.

Power supply safety information

ATTENTION:

- A. For Power Adapter, the apparatus shall not be exposed to dripping or splashing and that no objects filled with liquids, such as vases, shall be placed on the apparatus;
- B. For Power Adapter, the MAINS plug is used as the disconnect device, the disconnect device shall remain readily operable;
- C. Only use the attachments/accessories specified by manufacturer.

Power Supply unit trademark: BI;

Model name: BI12T-050100-I/BI12T-050100-IU/BI12T-050100-BdBU;

Input: 100-240V~, 50/60 Hz, 0,5A;

Output: 5 VDC, 1A;

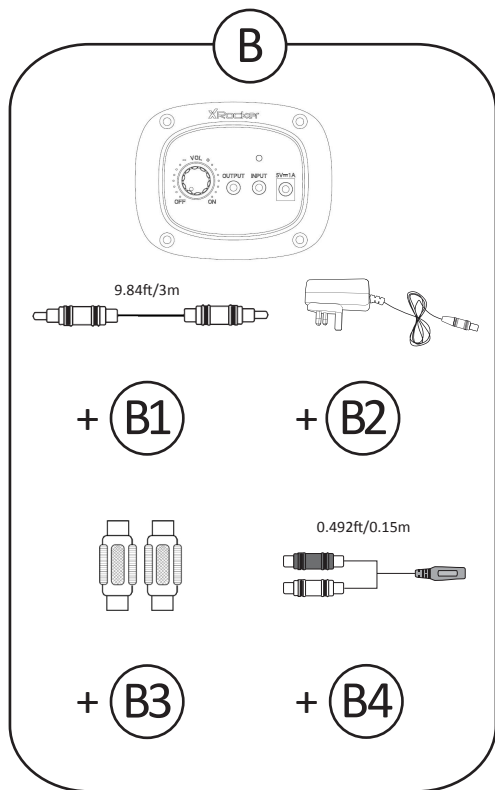
Bienvenue chez X Rocker !

Merci d'avoir acheté ce fauteuil gamer X Rocker. Vous êtes désormais sur le point d'améliorer vos jeux favoris avec un son brillant !

Commencez tout d'abord par monter le fauteuil en suivant les instructions de montage présentes sur la notice séparée puis familiarisez-vous avec cette notice pour vous faire plaisir !

Table des matières

- 11** Contenu de l'emballage et vue d'ensemble du panneau de commande
- 12** Guide de connexion câblée : télévision (toutes les consoles)
- 13** Connexion via une manette (systèmes PS4 uniquement)
- 14** Dépannage
- 15** Informations relatives à la santé et à la sécurité
- 16** Informations relatives à la sécurité liée à l'alimentation électrique



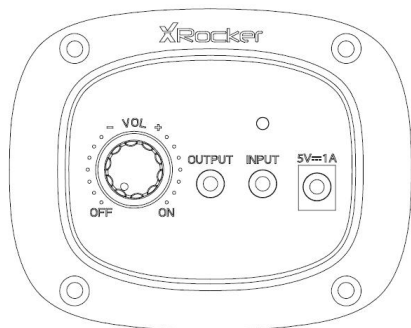
B1 - 3 m Câble audio 3,5 mm à 3,5 mm

B2 - Câble d'alimentation secteur

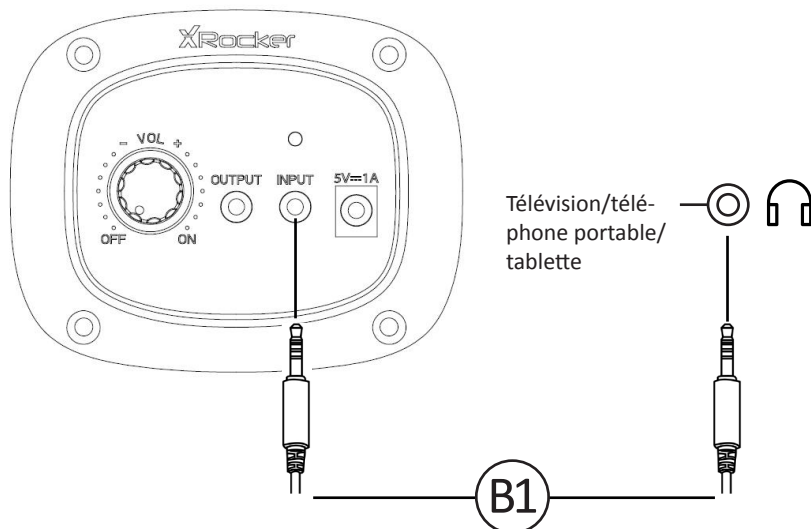
B3 - Adaptateurs RCA femelle à femelle

B4 - 0,15 m Câble audio 3,5 mm à RCA mâle

Vue d'ensemble du panneau de commande



Guide de connexion câblée : télévision (toutes les consoles)

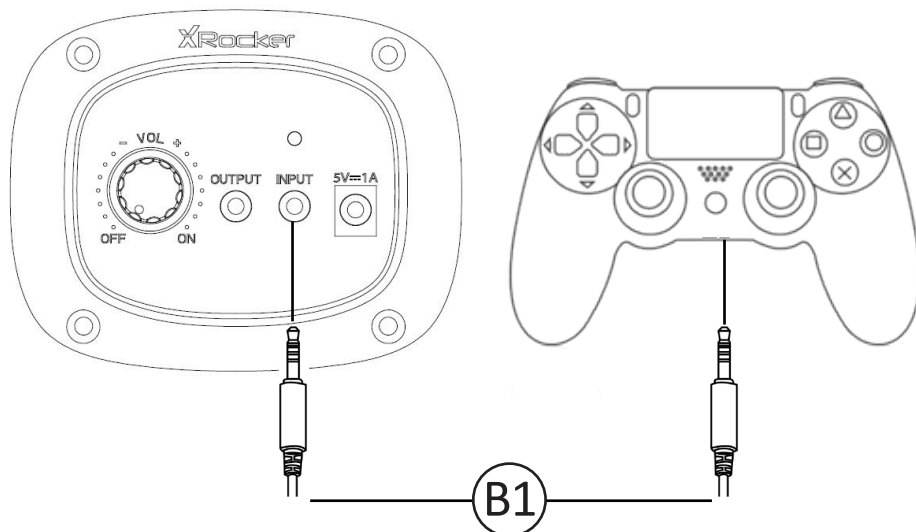


1. Connectez une des extrémités du câble B1 aux prises d'entrée (INPUT) 3,5 mm du panneau de commande du X Rocker
2. Connectez l'autre extrémité du câble B1 à la prise casque de la télévision.
3. Une fois connecté à votre télévision, augmentez le volume à 50% de son maximum pour le meilleur niveau sonore. **

*Remarque : Si votre télévision ne possède pas de prise casque, il vous faudra acheter un adaptateur TOSlink supplémentaire pour vous connecter directement à une console et bénéficier du son.

**Sur certaines télévisions, vous devez augmenter le volume de la sortie casque séparément, dans les paramètres de son de la télévision.

Connexion via une manette : (systèmes PS4 uniquement)



1. Connectez une des extrémités du câble B1 au bas de la manette PS4 via la prise casque.
2. Connectez l'autre extrémité du câble B1 au fauteuil via le port vert.
3. Une fois la PS4 allumée et le menu principal affiché, maintenez le bouton PS noir enfoncé jusqu'à ce que le menu rapide apparaisse.
4. Dans ce menu, sélectionnez [Adjust sound and devices] (Réglage du son et des périphériques)
5. Sélectionnez ensuite [output to headphones] (sortie vers casque)
6. Modifiez le réglage de [Chat Only] (Chat audio uniquement) à [All audio] (Tout audio)
7. Assurez-vous que le volume dans le menu précédent est réglé sur le maximum.

Dépannage

Problème	Solution
Le panneau de commande n'est pas sous tension	<ul style="list-style-type: none">• Assurez-vous que le câble d'alimentation est correctement branché.• Assurez-vous que l'alimentation au niveau de la source d'alimentation fonctionne correctement.• Lorsque le fauteuil est en position « ON » (marche), bougez légèrement le câble d'alimentation au niveau du port. Si des lumières vacillent (ou non), veuillez contacter l'assistance technique (détails ci-dessous).
Absence de son	<ul style="list-style-type: none">• Examinez les modes de connexion sur la page précédente et essayez si possible les modes de connexion alternatifs.• Confirmez que le périphérique/système est correctement configuré, comme spécifié dans le guide de connexion précédent.• Veillez à ce que le commutateur de canal sans fil soit dans la position correspondant à votre mode de connexion. (1, 2, 3 pour les connexions sans fil et AUX pour les connexions câblées).
Les haut-parleurs ne produisent pas de son/un son faible	<ul style="list-style-type: none">• Veuillez contacter l'assistance X Rocker (service@XRockerNation.co.uk) pour ce problème.
Il n'y a pas de prise casque sur votre télévision ?	<ul style="list-style-type: none">• Vous avez certainement besoin d'acheter un adaptateur TOSlink. Si vous n'êtes pas certain de ce que vous devez acheter, veuillez contacter X Rocker à service@XRockerNation.co.uk pour ce problème

Informations relatives à la santé et à la sécurité

- Évitez de plonger le X Rocker ou de le mettre en contact avec des liquides.
- Consultez l'assistance X Rocker avant de dévisser un composant électrique du fauteuil.
- Faites toujours attention aux câbles situés entre le fauteuil X Rocker et la source d'alimentation/le périphérique audio.
- Faites toujours attention aux câbles branchés lorsque vous déplacez ou faites rouler le X Rocker.
- Si les câbles ou le matériel électrique sont cassés, il y a un risque d'électrocution. Veuillez contacter l'assistance pour obtenir des pièces de rechange et jetez les pièces endommagées conformément à la réglementation en vigueur.
- Ne vous tenez pas debout sur le X Rocker ou ne dépassez pas la limite de poids de 120 kg par d'autres moyens.
- Ne vous penchez pas trop en arrière sur le fauteuil sous peine de le faire basculer.
- Les accoudoirs du X Rocker sont conçus pour offrir soutien et confort lorsque vous jouez. Ne vous appuyez pas dessus pour vous asseoir ou vous lever du fauteuil.
- L'écoute prolongée à un niveau sonore élevé peut entraîner des troubles de l'audition.
- Veuillez faire preuve de considération pour les autres lors d'écoutes à des niveaux sonores élevés via les enceintes du X Rocker.

Informations relatives à la sécurité liée à l'alimentation électrique

ATTENTION :

- A. Pour l'adaptateur secteur, l'appareil ne doit pas être exposé à des égouttements ou éclaboussures et aucun objet rempli de liquide, comme un vase, ne doit être posé sur l'appareil ;
- B. Pour l'adaptateur secteur, la fiche secteur est utilisée comme dispositif de déconnexion et doit rester facilement accessible ;
- C. Utilisez uniquement les accessoires spécifiés par le fabricant.

Marque déposée de l'appareil électrique : BI ;

Nom du modèle : BI12T-050100-I/BI12T-050100-IU/BI12T-050100-BdBU;

Entrée : 100-240 V ~, 50/60 Hz, 0,5 A ;

Sortie : 5 VDC, 1 A ;

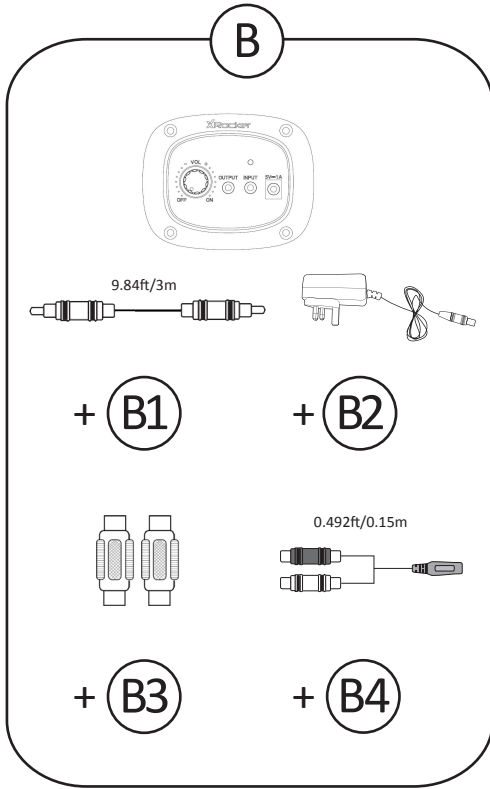
Willkommen bei X Rocker!

Vielen Dank, dass Sie diesen X-Rocker Gaming-Stuhl gekauft haben. Sie sind nun kurz davor, Ihre Lieblingsspiele mit spektakulärem Audio zu optimieren!

Bitte montieren Sie zunächst Ihren Stuhl mithilfe der Montageanleitung auf dem beiliegenden Blatt, befolgen Sie dann die Anleitung in diesem Handbuch und rocken Sie los!

Inhaltsverzeichnis

- 18 Packungsinhalt und Beschreibung des Bedienfeldes
- 19 Anleitung für die kabelgebundene Verbindung: TV (alle Konsolen)
- 20 Verbindung über Controller (nur PS4-Systeme)
- 21 Tipps zur Fehlerbehebung
- 22 Informationen zu Gesundheit und Sicherheit
- 23 Informationen zur Sicherheit der Stromversorgung



B1 - 3 m Audiokabel, 3,5 mm auf 3,5 mm

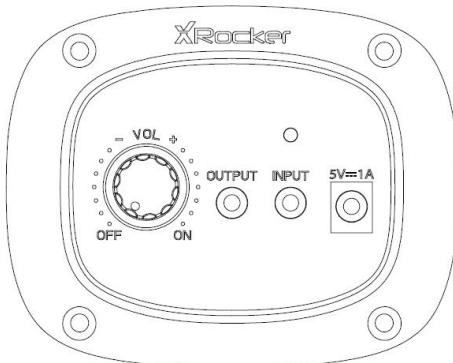
B2 - Stromkabel

B3 - Cinch-Buchse-auf-Buchse-Adapter

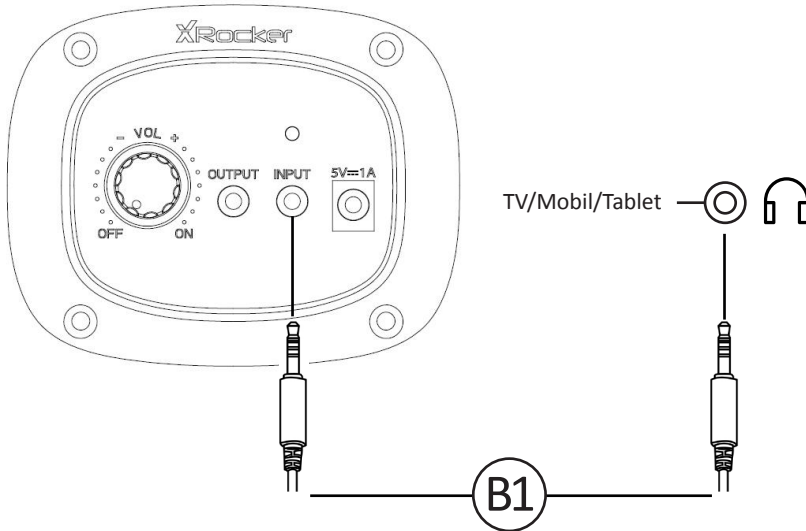
B4 - 0,15 m Audiokabel mit 3,5 mm auf

Cinch-Stecker

Beschreibung des Bedienfeldes



Anleitung für die kabelgebundene Verbindung: TV (alle Konsolen)

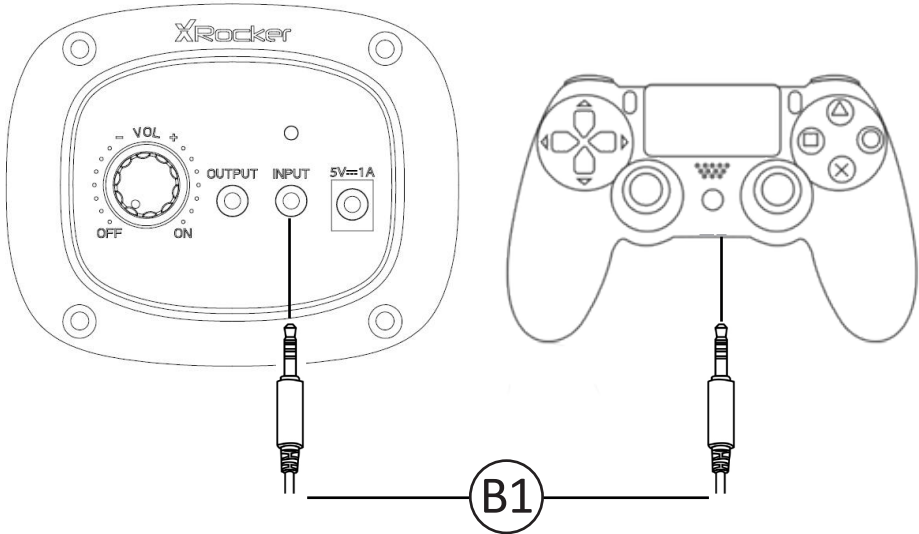


1. Kabel B1 mit der 3,5-mm-INPUT-Buchse des X-Rocker-Bedienfeldes verbinden.
2. Das andere Ende des Kabels B1 mit der Kopfhörerbuchse des Fernsehers verbinden.
3. Sobald das Gerät mit Ihrem Fernseher verbunden ist, die Lautstärke auf 50 % der maximalen Lautstärke einstellen, um den besten Klangpegel zu erhalten. **

* HINWEIS: Wenn Ihr Fernseher keine Kopfhörerbuchse besitzt, müssen Sie möglicherweise einen zusätzlichen TOSlink Adapter kaufen, um eine direkte Verbindung zu einer Konsole zwecks Audioausgabe herstellen zu können.

** Abhängig vom Modell Ihres Fernsehers müssen Sie eventuell die Kopfhörer-Lautstärke separat in den Ton-Einstellungen des Fernsehers erhöhen.

Verbindung über Controller: (nur PS4-Systeme)



1. Kabel B1 mit der Kopfhörer-Buchse an der Unterseite des PS4-Controllers verbinden.
2. Das andere Ende des Kabels B1 mit dem grünen Anschluss am Stuhl verbinden.
3. Die PS4 einschalten und das Hauptmenü öffnen. Die schwarze PS-Taste gedrückt halten, bis das Schnellmenü angezeigt wird.
4. In diesem Menü [Ton und Geräte einstellen] wählen.
5. Dann [Ausgabe über Kopfhörer] auswählen.
6. Einstellung von [Chat-Audio] auf [Alles Audio] ändern.
7. Die Lautstärke im vorherigen Menü muss auf die maximale Stufe eingestellt sein.

Tipps zur Fehlerbehebung

Problem	Schritte zur Fehlerbehebung
Bedienfeld wird nicht mit Strom versorgt	<ul style="list-style-type: none">• Prüfen, ob das Netzkabel korrekt angeschlossen ist.• Prüfen, ob die Stromversorgung an der Stromquelle korrekt funktioniert.• Stuhl einschalten und das Netzkabel im Anschluss leicht hin- und herbewegen. Falls eine der Leuchten flackert (oder nicht), bitte mit dem Support in Verbindung setzen.
Kein Ton	<ul style="list-style-type: none">• Verbindungsmethoden auf der vorherigen Seite durchlesen und eine alternative Verbindungsmethode ausprobieren, sofern möglich.• Prüfen, ob das Gerät/System gemäß den zuvor beschriebenen Anleitungen korrekt konfiguriert ist.• Prüfen, ob der Funkkanal-Schalter sich in der Position befindet, die Ihrer Verbindungsmethode entspricht. (1, 2, 3 für Drahtlos- und AUX für kabelgebundene Verbindungen).
Stereo-Lautsprecher erzeugen keinen Ton/Ton ist schwach	<ul style="list-style-type: none">• Bitte sicherstellen, dass die Lautstärke des Quellgerätes auf eine höhere Stufe gestellt ist, um das Audiosignal zu stärken
Die an meinem X-Rocker angeschlossenen Kabel wurden versehentlich beschädigt	<ul style="list-style-type: none">• Bitte bezüglich dieses Problems mit dem X-Rocker Support (service@XRockerNation.co.uk) in Verbindung setzen.
Sie haben keine Kopfhörerbuchse an Ihrem Fernseher?	<ul style="list-style-type: none">• Eventuell müssen Sie einen TOSlink Adapter kaufen. Wenn Sie sich nicht sicher sind, welchen Sie kaufen sollten, setzen Sie sich bitte mit X-Rocker per E-Mail an service@XRockerNation.co.uk bezüglich dieses Problems in Verbindung.

Informationen zu Gesundheit und Sicherheit

- Der X-Rocker darf nicht in Flüssigkeit getaucht werden oder mit Flüssigkeit in Berührung kommen.
- Bitte wenden Sie sich an den X-Rocker-Support, bevor Sie eine der elektrischen Komponenten am Stuhl abschrauben.
- Bitte auf alle Kabel achten, die zwischen dem X-Rocker und der Stromquelle/dem Audiogerät verlaufen.
- Bitte beim Bewegen/Drehen des X-Rocker auf die Kabel achten.
- Wenn die Kabel oder elektrische Elemente beschädigt sind, besteht Erstickungsgefahr. Bitte den Support wegen Ersatzteilen kontaktieren und die beschädigten Teile auf sichere Weise entsorgen.
- Nicht auf dem X-Rocker stehen oder die Gewichtsbeschränkung (120 kg) auf andere Weise überschreiten.
- Nicht so weit auf dem Stuhl zurücklehnen, dass der Standfuß sich vom Boden hebt.
- Die X-Rocker-Armlehnen sind zum Ablegen der Arme und für Komfort beim Spielen konzipiert. Bitte zum Hinsetzen und Aufstehen nicht auf den Armlehnen abstützen.
- Das Abspielen von Audio über längere Zeit bei hoher Lautstärke kann zu Hörproblemen führen.
- Bitte nehmen Sie Rücksicht auf andere, wenn Sie Audio über die X-Rocker-Lautsprecher mit höherer Lautstärke abspielen.

Informationen zur Sicherheit der Stromversorgung

ACHTUNG:

- A. Beim Power-Adapter darf das Gerät nicht mit spritzender oder tropfender Flüssigkeit in Berührung kommen. Mit Flüssigkeit gefüllte Gefäße, etwa Vasen, dürfen nicht auf dem Gerät abgestellt werden.
- B. Beim Power-Adapter dient der Hauptstecker als Unterbrecher; dieser Unterbrecher muss jederzeit funktionsbereit sein.
- C. Verwenden Sie nur die vom Hersteller genannten Zubehörteile.

Netzteil Marke: BI;

Modell: BI12T-050100-I/BI12T-050100-IU/BI12T-050100-BdBU;

Eingang: 100-240 V~, 50/60 Hz, 0,5 A;

Ausgang: 5 VDC, 1 A;

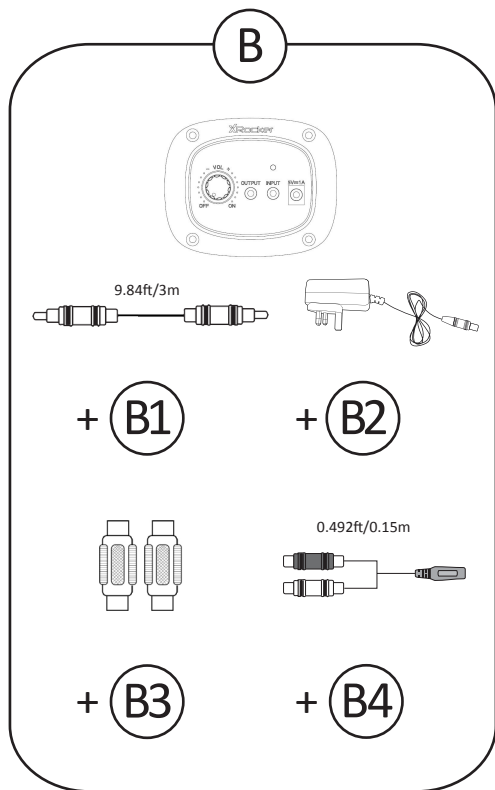
¡Bienvenido a X Rocker!

Gracias por comprar esta silla para videojuegos X Rocker. ¡Ahora podrá mejorar sus juegos favoritos con un audio excepcional!

Para comenzar, monte la silla siguiendo las instrucciones de montaje del folleto que se incluye por separado y ¡siga las instrucciones de este manual para ponerse en acción con X Rocker!

Índice

- 25 Contenido de la caja y descripción general del panel de control
- 26 Guía de conexión por cable: TV (todas las consolas)
- 27 Conexión mediante el mando (solo consolas PS4)
- 28 Resolución de problemas
- 29 Información sobre salud y seguridad
- 30 Información de seguridad acerca de la fuente de alimentación



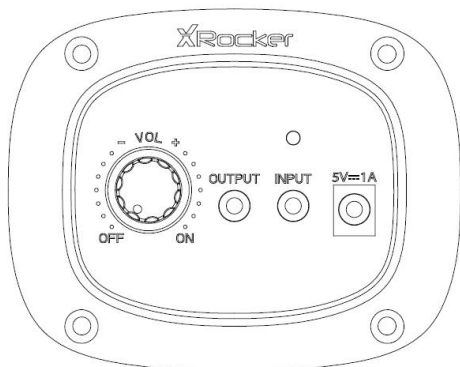
B1 - Cable de audio de 3,5 mm a 3,5 mm (3 m)

B2 - Cable de alimentación

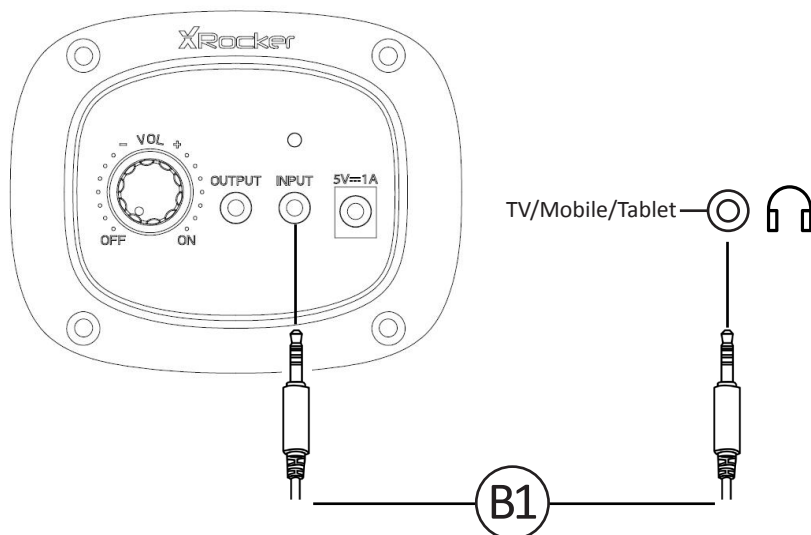
B3 - Adaptadores RCA hembra a hembra

B4 - Cable de audio de 3,5 mm a HDMI macho (0,15 m)

Descripción general del panel de control



Guía de conexión por cable: TV (todas las consolas)

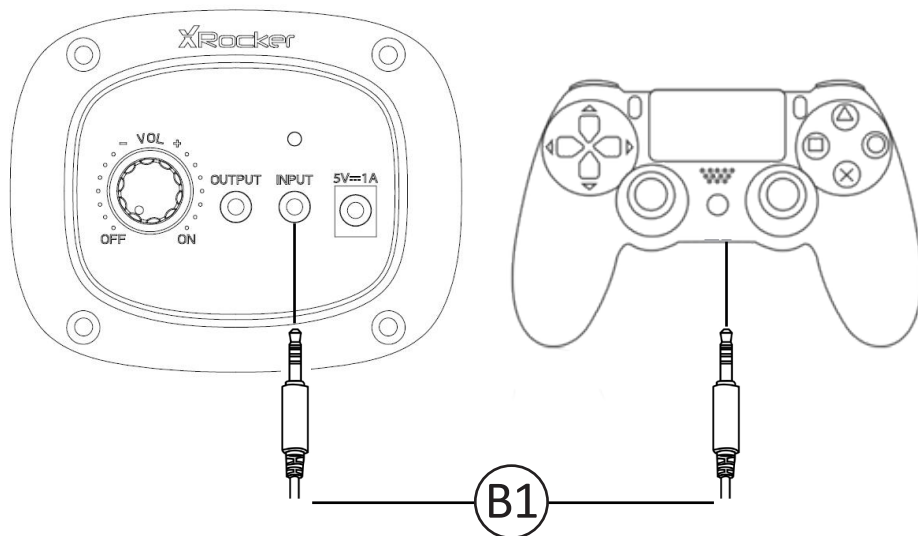


1. Conecte el cable B1 a las tomas de ENTRADA de 3,5 mm del panel de control de X Rocker.
2. Conecte el otro extremo del cable B1 a la toma de auriculares del televisor.
3. Una vez conectado a su TV, suba el volumen al 50% para establecer un nivel de sonido óptimo. **

*N.B: Si su TV no tiene una toma de auriculares, puede que necesite adquirir un adaptador TOSlink para conectar la señal de audio de la consola directamente.

**Dependiendo de su TV, puede que necesite subir el volumen de los auriculares por separado en los ajustes de sonido del televisor

Conexión mediante el mando: (Solo consolas PS4)



1. Conecte el cable B1 a la toma de auriculares ubicada en la parte inferior del mando de la PS4.
2. Conecte el otro extremo del cable B1 a la silla a través del puerto de color verde.
3. Con la PS4 encendida y en el menú principal, mantenga pulsado el botón negro PS hasta que aparezca el menú rápido.
4. En este menú, seleccione [Ajuste de sonido y dispositivos]
5. A continuación, seleccione [Salida a auriculares]
6. Cambie el ajuste de [Solo chat] a [Todo el audio]
7. Asegúrese de que el volumen del menú anterior esté al nivel máximo.

Resolución de problemas

Problema	Pasos para solucionar el problema
No hay alimentación en el panel de control	<ul style="list-style-type: none">• Asegúrese de que el cable de alimentación está conectado correctamente.• Asegúrese de que la fuente de alimentación tenga corriente.• Con el interruptor de la silla en la posición de encendido, reajuste el cable de alimentación en el puerto. Si alguna luz parpadea (o no se ilumina), contacte con el soporte técnico (la información se indica más abajo).
No hay sonido.	<ul style="list-style-type: none">• Revise los métodos de conexión de la página anterior y pruebe métodos de conexión alternativos si es posible.• Asegúrese de que el dispositivo o sistema está correctamente configurado según la guía de conexión anterior.• Asegúrese de que el selector de la banda de frecuencia inalámbrica está en la posición correcta que corresponda con el método de conexión elegido (1, 2 o 3 para una conexión inalámbrica y AUX para conexiones por cable).
Los altavoces no suenan o producen un sonido atenuado	<ul style="list-style-type: none">• Asegúrese de que el volumen del dispositivo fuente está en el nivel máximo para potenciar la señal de audio.
Los cables conectados a mi X Rocker se han dañado accidentalmente	<ul style="list-style-type: none">• Contacte con el soporte técnico de X Rocker (service@XRockerNation.co.uk) en relación a este problema.
¿Su televisor no tiene una toma de auriculares?	<ul style="list-style-type: none">• Puede que necesite adquirir un adaptador TOSlink. Si tiene dudas acerca de lo que necesita comprar, póngase en contacto con X Rocker escribiendo a service@XRockerNation.co.uk en relación a este problema.

Información sobre salud y seguridad

- No deje que X Rocker sea sumergido o entre en contacto con algún líquido.
- Consulte al soporte técnico de X Rocker antes de desatornillar alguno de los componentes eléctricos de la silla.
- Tenga cuidado con los cables que haya entre la silla X Rocker y la fuente de alimentación o el dispositivo de audio.
- Tenga cuidado con los cables conectados cuando mueva o gire la silla X Rocker.
- Daños en los cables o el equipo eléctrico pueden suponer un riesgo de descarga eléctrica. Contacte con el soporte técnico para conseguir piezas de repuesto y desechar estas piezas de forma segura.
- No se ponga de pie sobre la silla X Rocker ni exceda en modo alguno el límite de peso de 120 kg.
- No se recline en la silla hasta el punto de levantar la base del suelo.
- Los reposabrazos de X Rocker están diseñados para proporcionar apoyo y comodidad al jugar; no los utilice como apoyo para levantarse de la silla o sentarse en ella.
- La reproducción de sonidos a volúmenes elevados durante periodos prolongados puede contribuir a surjan problemas en la audición.
- Sea considerado con otras personas cuando reproduzca el sonido a través de los altavoces de X Rocker a volúmenes elevados.

Información de seguridad acerca de la fuente de alimentación

ATENCIÓN:

A. Sobre el adaptador de alimentación: el aparato no deberá quedar expuesto a goteos ni salpicaduras. Procure asimismo no colocar encima de él objetos que contengan líquidos (p .ej., floreros).

B. Sobre el adaptador de alimentación: el enchufe del suministro de corriente se utiliza como dispositivo de desconexión, por lo que deberá permanecer fácilmente accesible en todo momento.

C. Utilice únicamente los componentes y accesorios especificados por el fabricante.

Marca de la unidad de fuente de alimentación: BI;

Nombre del modelo:BI12T-050100-I/BI12T-050100-IU/BI12T-050100-BdBU;

Corriente de entrada: 100-240 V~, 50/60 Hz, 0,5 A

Corriente de salida: 5 V CC, 1 A

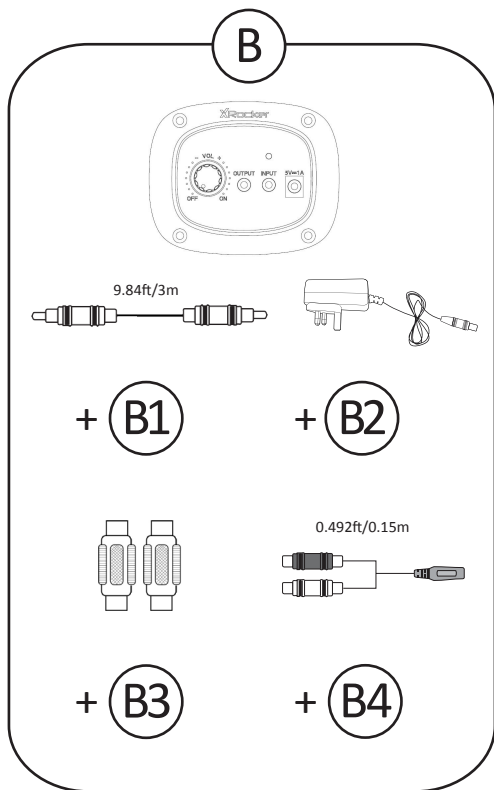
Welkom bij X Rocker!

Hartelijk dank voor uw aankoop van deze X Rocker-gamingstoel. U staat nu op het punt uw favoriete spellen te voorzien van glorieuze audio!

Om te beginnen, monteer de stoel met behulp van de montage-instructies op het afzonderlijke pamflet en volg de instructies in deze handleiding om te rocken!

Inhoudsopgave

- 32 Inhoud van de doos en overzicht van het bedieningspaneel
- 33 Bekabelde aansluit-gids: Televisie (alle consoles)
- 34 Aansluiten met behulp van de controller (alleen voor PS4-systemen)
- 35 Tips voor het verhelpen van problemen
- 36 Gezondheids- en veiligheidsinformatie
- 37 Veiligheidsinformatie over de voeding



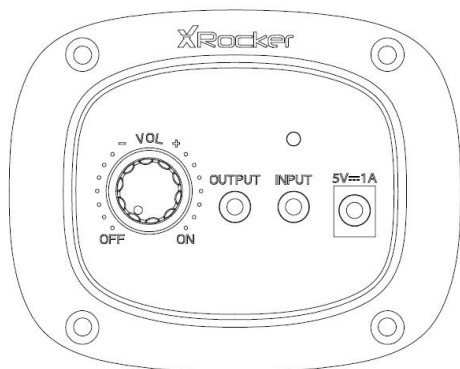
B1 - 3m audiokabel van 3,5 mm tot 3,5 mm

B2 - Voedingskabel

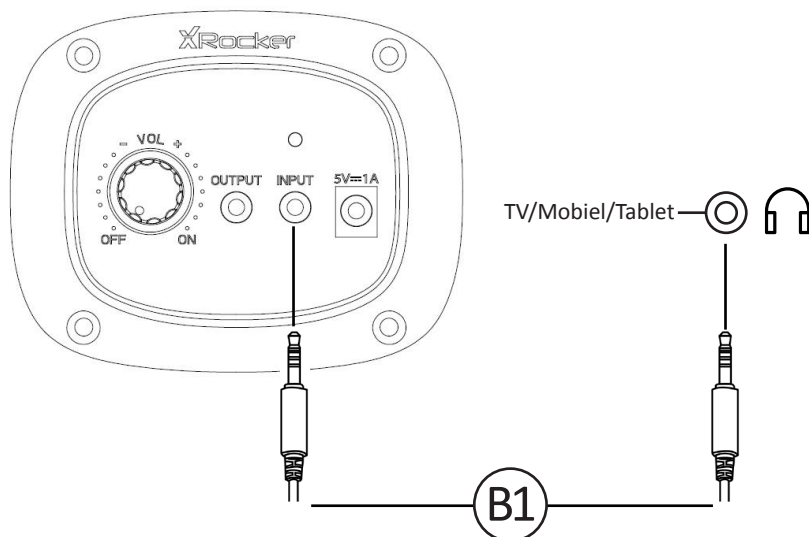
B3 - RCA vrouwelijke naar vrouwelijke adapters

B4 - 0,15m mannelijke audiokabel van 3,5 mm naar RCA

Overzicht van het bedieningspaneel



Bekabelde aansluit-gids: Televisie (alle consoles)

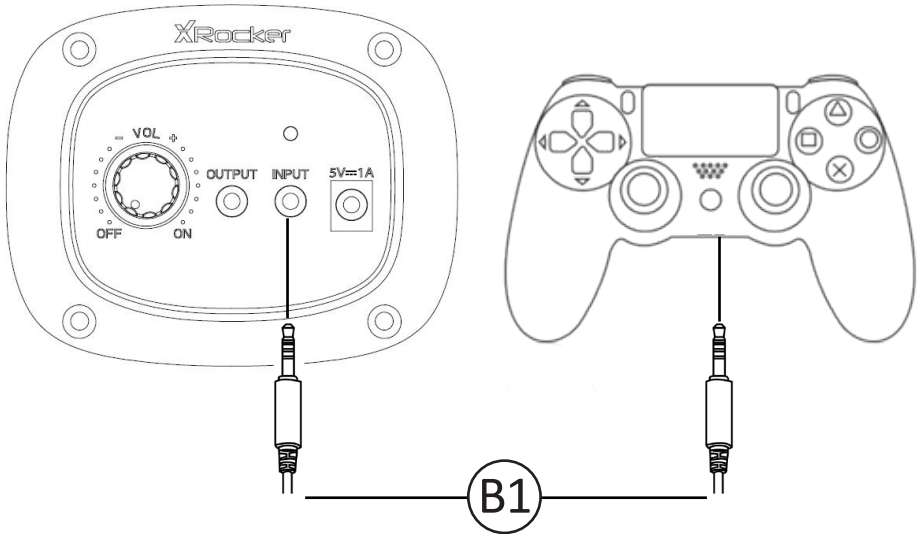


1. Sluit de B1-kabel aan op de 3,5mm INPUT-aansluitingen van het X Rocker-bedieningspaneel.
2. Sluit het andere uiteinde van de B1-kabel aan op de aansluiting voor de televisie-hoofdtelefoon.
3. Na de aansluiting op uw televisie verhoogt u het volume tot 50% van het maximum voor het beste geluidsniveau. **

*N.B.: Als uw televisie geen hoofdtelefoonaansluiting heeft, moet u mogelijk een extra TOSlink-adapter aanschaffen om rechtstreeks verbinding te maken met een console voor audio.

**Afhankelijk van uw televisie moet u mogelijk het hoofdtelefoonvolume afzonderlijk verhogen in de geluidsinstellingen van de televisie.

Verbinden via een controller: (alleen PS4-systemen)



1. Verbind de B1-kabel met de onderzijde van de PS4-controller via de hoofdtelefoonaansluiting.
2. Sluit het andere uiteinde van de B1-kabel via de groene poort aan op de stoel.
3. Met de PS4 ingeschakeld en in het hoofdmenu, houd u de zwarte PS-knop ingedrukt tot het snelmenu verschijnt.
4. Selecteer in dit menu [Geluid en apparaten aanpassen]
5. Selecteer vervolgens [Uitgang naar hoofdtelefoons]
6. Verander de instelling van [Alleen chatten] naar [Alle audio]
7. Zorg ervoor dat het volume in het vorige menu is ingesteld op het maximum.

Tips voor het oplossen van problemen

Probleem	Stappen voor het oplossen van
Het bedieningspaneel krijgt geen stroom	<ul style="list-style-type: none">• Controleer of de voedingskabel correct is aangesloten.• Zorg ervoor dat de voeding op de stroombron correct werkt.• Als de stoel op "ON" staat, wiebelt u een beetje aan de kabel in de poort. Als er lampjes flikkeren (of niet), neem dan contact op met de klantenservice (details hieronder).
Geen geluid	<ul style="list-style-type: none">• Bekijk de verbindingmethoden op de vorige pagina en probeer indien mogelijk een alternatieve verbindingmethode.• Controleer of het apparaat/systeem correct is geconfigureerd volgens de voorafgaande instructies.• Controleer of de schakelaar voor het draadloze kanaal zich in de juiste positie bevindt die geschikt is voor uw verbindingmethode. (1, 2, 3 voor draadloos en AUX voor bekabelde verbindingen).
Stereoluidsprekers produceren geen geluid/het geluid is zwak	<ul style="list-style-type: none">• Zorg ervoor dat het volume van het bronapparaat op een hoger niveau staat om het audiosignaal te versterken.
De kabels die zijn aangesloten op mijn X Rocker, zijn per ongeluk stuk gegaan	<ul style="list-style-type: none">• Neem in dat geval alstublieft contact op met de klantenservice van X Rocker (service@XRockerNation.co.uk).
Heeft u geen hoofdtelefoonaansluiting op uw televisie?	<ul style="list-style-type: none">• Mogelijk moet u een TOSlink-adapter aanschaffen. Als u niet zeker weet welke adapter u moet kopen, neem dan contact op met X Rocker via service@XRockerNation.co.uk met.

Gezondheids- en veiligheidsinformatie

- Voorkom onderdompeling en laat de X Rocker niet in contact komen met vloeistoffen.
- Raadpleeg de X Rocker klantenservice voordat u een van de elektrische componenten van uw stoel los schroeft.
- Pas op voor eventuele bekabeling tussen de X Rocker en de stroombron/audio-apparatuur.
- Let op de aangesloten bekabeling als u de X Rocker verplaatst/draait.
- Als de kabels of elektrische apparatuur stuk zijn, kan dit een verstikkingsgevaar opleveren. Neem contact op met de klantenservice voor vervanging en voer de defecte delen op een veilige manier af.
- Ga niet op de X Rocker staan en belast hem niet met een gewicht van meer dan 120 kg.
- Leun niet achterover op de stoel voorbij het punt waarop het voetstuk van de grond zou komen.
- X Rocker-armleuningen zijn ontworpen ter ondersteuning en comfort tijdens het gamen. Gebruik deze niet als hulp bij het plaats nemen in/opstaan uit de stoel.
- Het langdurig afspelen van audio met een hoog volume kan bijdragen aan hoorproblemen.
- Houd rekening met anderen wanneer u audio via de X Rocker-luidsprekers met een hoog volume afspeelt.

Veiligheidsinformatie over de voeding

LET OP:

- A. Wat betreft de stroomadapter, stel het apparaat niet bloot aan gedruppel of gespetter en plaats geen voorwerpen gevuld met vloeistoffen, zoals vazen, op het apparaat;
- B. Wat betreft de stroomadapter, de STROOM-stekker is bedoeld voor het ontkoppelen van het apparaat, het ontkoppelingsapparaat moet steeds makkelijk bereikbaar zijn.
- C. Gebruik alleen het toebehoor/de accessoires die zijn gespecificeerd door de fabrikant.

Voedingsbron trademark: BI;

Modelnaam: BI12T-050100-I/BI12T-050100-IU/BI12T-050100-BdBU;

Ingang: 100-240V~, 50/60 Hz, 0,5 A;

Uitgang: 5 VDC, 1 A;

**Need Help? Email: Service@XRockerNation.co.uk
Phone: 01274 683 109
www.XRockerNation.co.uk**

IMPORTANT: You must keep your original retail receipt as proof of purchase.