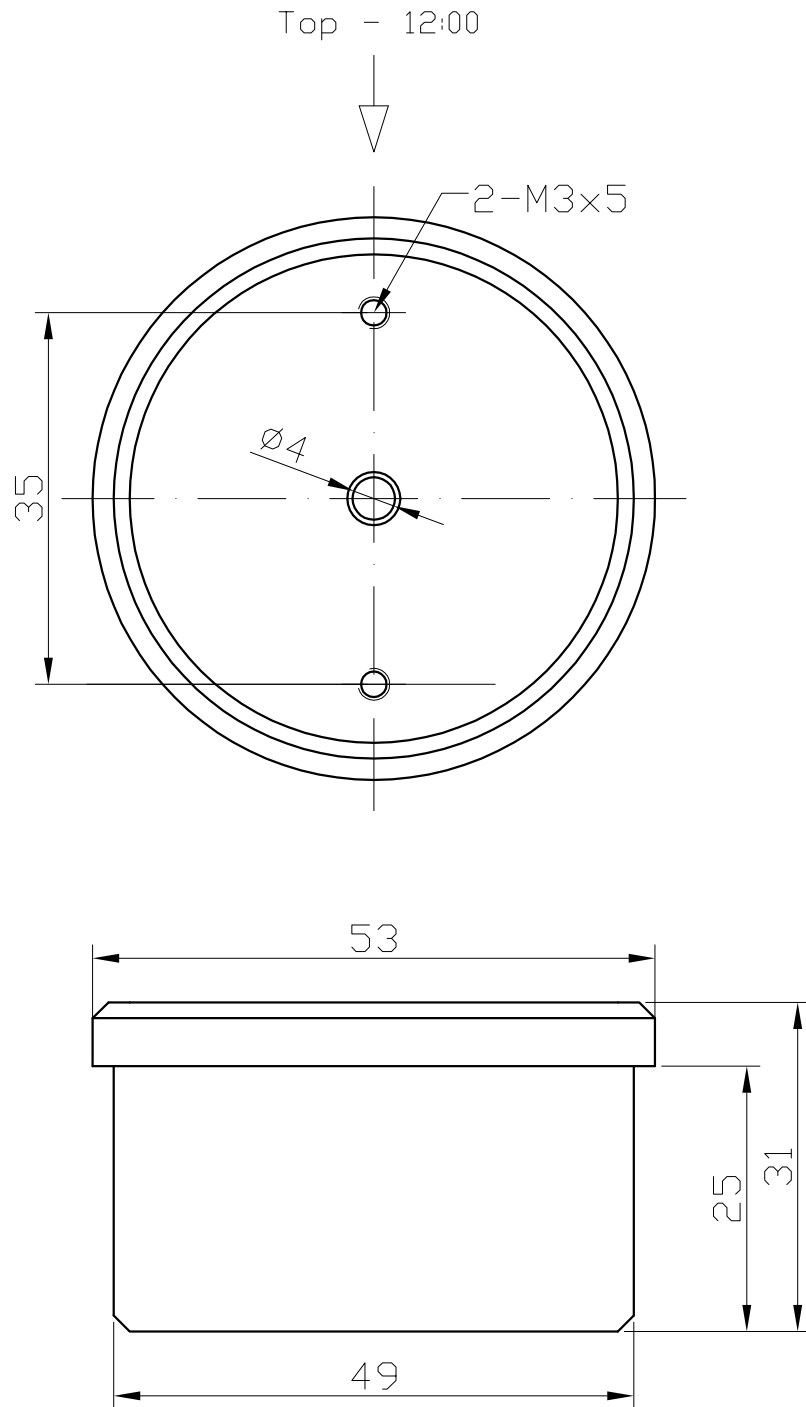


(C) motogadget



Technische Änderungen vorbehalten.

Position der Befestigungsbolzen und des Kabelaustritts unterliegen fertigungsbedingten Toleranzen (+/- 0,25mm).

Subject to modifications.

Position of mounting bolts and cable outlet might vary due to manufacturing tolerances (+/- 0,25mm).

(Verwendungsbereich)				(Zul. Abw.)		(Oberfl.)		Maßstab		(Gewicht)	
MOTOSCOPE__TINY				DIN ISO 2768-f				(Werkstoff, Halbzeug)			
				Datum		Name		(Rohteil-Nr)			
				Bearb.				Dimensionen			
				Gepr.							
				Norm							
								MST_GEHÄUSE_REV.C		1	
										von 1	
Zust	Änderung	Datum	Name	Ursprung		Ersatz für:		Ersatz durch:			

