

# TheraMart™

THERAPEUTIC PRODUCTS

## Sillón Theralift®

Manual de Uso



Fabricado por TheraMart™

Florida • +(1) (305) 521 9440 • [info@theramart.com](mailto:info@theramart.com) • [www.theramart.com](http://www.theramart.com)

# Sillón Theralift®

Manual de Uso

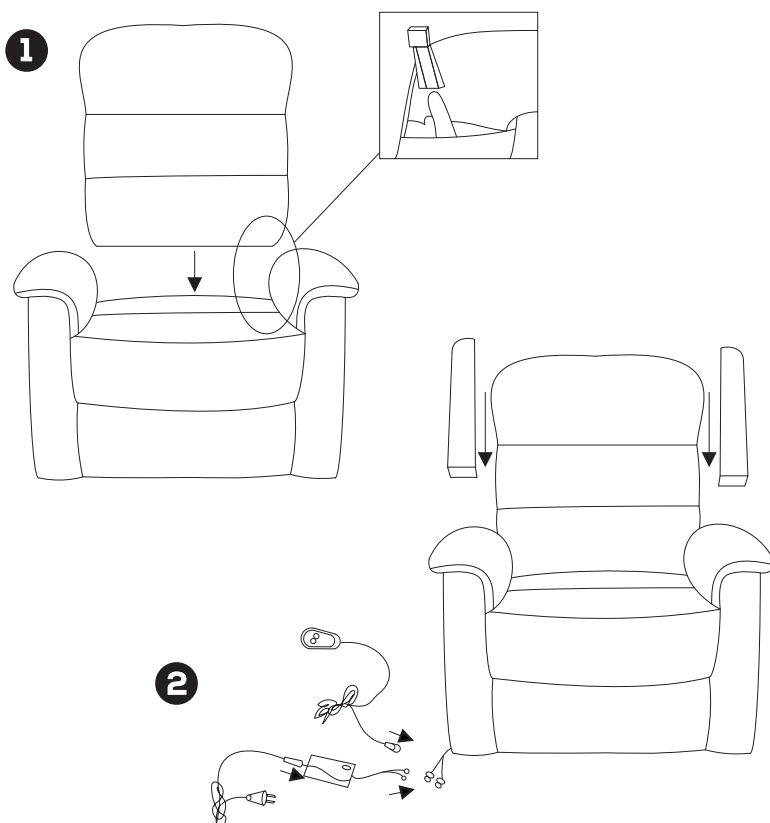
## Table de Contenidos

Advertencias	3
Instrucciones de Ensamblado	3-4
Información de Contacto	4

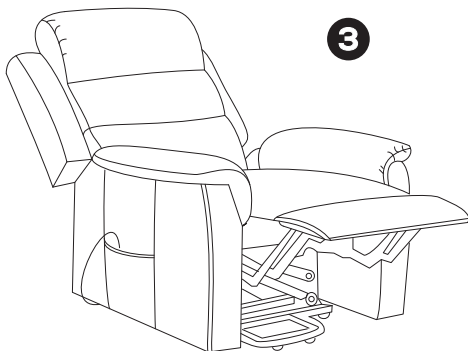
## Advertencias

- No se pare sobre esta silla ni la use como escalera
- Use esta silla sólo para sentar una persona a la vez
- No use esta silla a menos que todos los pernos, tornillos y tuercas estén firmemente asegurados
- Compruebe todos los pernos, tornillos y tuercas con regularidad
- Esta silla no debería usarse con partes dañadas o partes que falten. Póngase en contacto con el distribuidor autorizado para que repare o reemplace las partes dañadas o que falten
- El no seguir estas advertencias podría resultar en serios daños

## Instrucciones de Ensamblado



## Instrucciones de Ensamblado (cont.)



## Información de Contacto

Florida, Estados Unidos de America  
+(1) (305) 521 9440  
info@theramart.com  
www.theramart.com