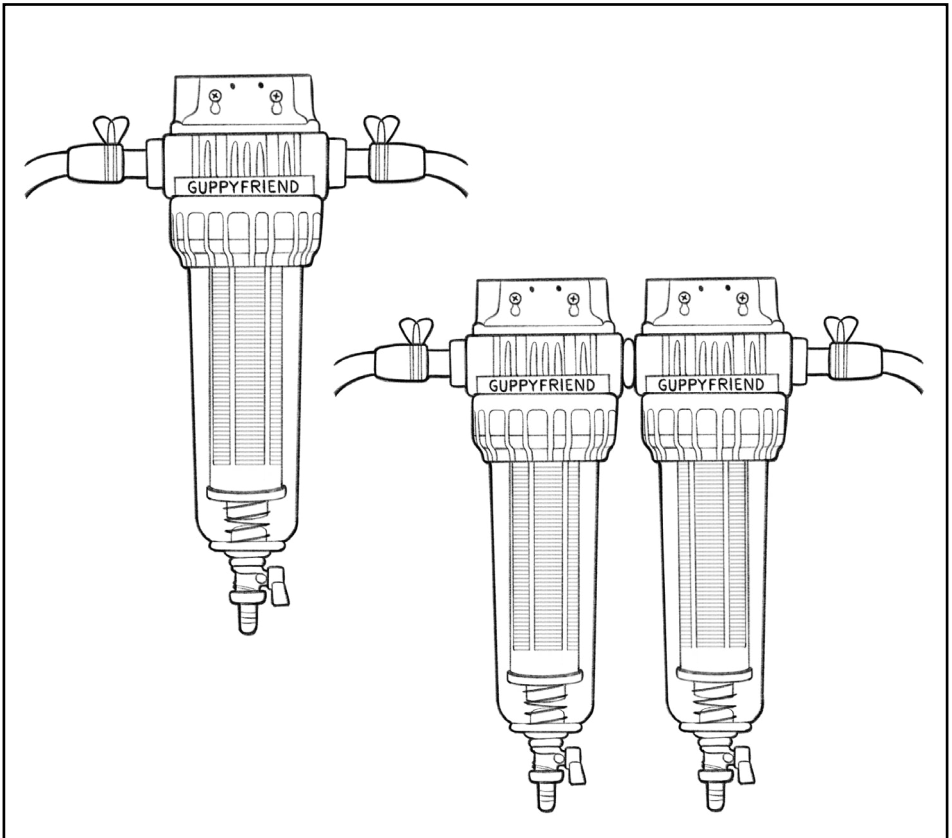


**GUPPY
FRIEND®**

**Mikroplastikfilter
für Waschmaschinen**
Bedienungsanleitung



**Microplastic Filter
for Washing Machines**
Instructions for use

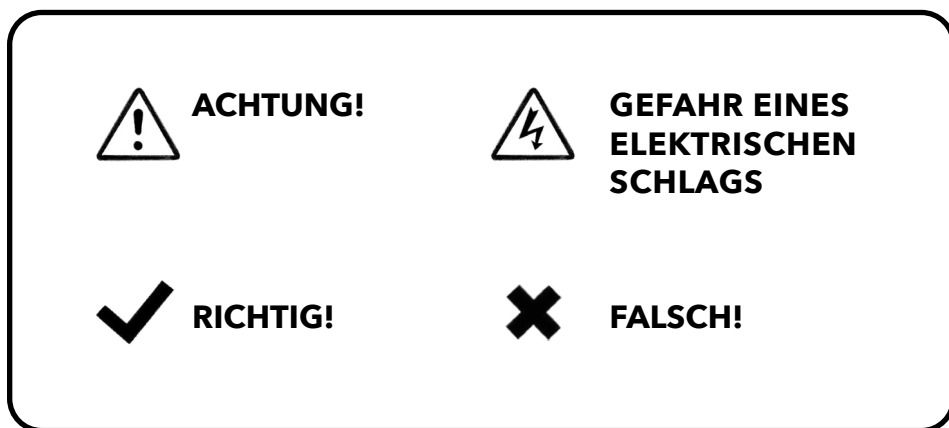
Starter Kit

Plus Kit

Inhaltsverzeichnis

1. Wichtige Sicherheitshinweise	3
2. Bestimmungsgemäßer Gebrauch	4
3. Verpackungsinhalt	7
4. Montage und Installation	8
5. Gebrauch, Pflege und Reinigung	12
6. Entsorgung und Umweltschutz	16
7. Fehlerbehebung	18

Legende:



1. Wichtige Sicherheitshinweise

Vor Installation und Inbetriebnahme sollten Sie diese Bedienungsanleitung vollständig lesen. **GUPPYFRIEND** und die an diesem Produkt beteiligten Zulieferer sind nicht für Schäden verantwortlich, die durch falsche Installation oder fehlerhaften Gebrauch entstehen. Bitte bewahren Sie diese Bedienungsanleitung gut auf und halten Sie sie für spätere Rückfragen bereit.

Dieser Wasserfilter wurde zum Filtern von textilen Fasern aus handelsüblichem Haushalts-Waschmaschinen-Abwasser hergestellt und sollte für keinen anderen Zweck verwendet werden.

Mit dem QR-Code haben Sie direkten Zugang zu weiteren Informationen und allgemeinen Sicherheitshinweisen:

The QR code gives you direct access to further information and general safety instructions:



DE	Wichtige Hinweise und Bedienungsanleitung
EN	Important notes and operating instructions
FR	Informations importantes et mode d'emploi
ES	Información importante e instrucciones de uso
IT	Informazioni importanti e istruzioni per l'uso
DK	Vigtig information og betjeningsvejledning
SWE	Viktig information och bruksanvisning

Allgemeine Sicherheitshinweise finden Sie ebenfalls unter folgendem Link:
<https://guppyfriend.com/pages/externer-waschmaschinenfilter>

2. Bestimmungsgemäßer Gebrauch

Der **GUPPYFRIEND** Waschmaschinenfilter ist ein externer Wasserfilter zum Filtern von Abwasser aus handelsüblichen Haushaltswaschmaschinen. Die Installation erfolgt als Nachrüstung im Abwasserstrang.

Der **GUPPYFRIEND** Waschmaschinenfilter kann wahlweise als Einzelprodukt (Starter Kit) oder als Reihung mehrerer Filter (Plus Kit) verwendet werden. Die Reihenfolge der Filter erfolgt in Fließrichtung des Abwassers von grob (größte Maschenweite) nach fein (geringe Maschenweite).



ACHTUNG:

Falls die Waschmaschinen-interne Abwasserpumpe den nötigen Staudruck zur Abwasser-Filterierung nicht erreicht, kann die Installation einer zusätzlichen Hebepumpe erforderlich sein.

Handelsübliche Waschmaschinen für den privaten Gebrauch verfügen üblicherweise nicht über eine Abwasserfiltration. Dadurch werden Schmutz- und Mikroplastik-Partikel aus Waschmitteln und synthetischen Kleidungsstücken ins Haushaltsabwasser abgegeben, die auch in modernen Kläranlagen nicht vollständig herausgefiltert werden können.

Die dadurch entstehende Umweltbelastung kann durch den Einsatz zusätzlicher, extern im Abwasserstrang eingebauter Filter reduziert werden.

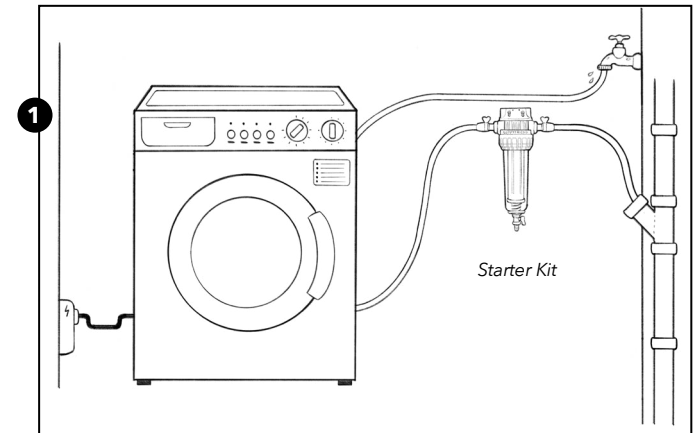
Hier gilt: Je feiner die Filter am Ort des Mikroplastik-Austrages gewählt werden, desto geringer ist die Menge des ausgetragenen Mikroplastiks und somit auch die Umweltbelastung.

Da besonders bei starkem Partikelaustrag (Schmutz und Mikroplastik) die Filteroberfläche des Filters schnell verstopfen kann, muss ein Kompromiss eingegangen werden, zwischen zumutbaren Reinigungsintervallen und der bestmöglichen bzw. effektivsten Filtration. Dies kann durch die Reihenschaltung mehrerer Filter mit unterschiedlicher Maschenweite erreicht werden.

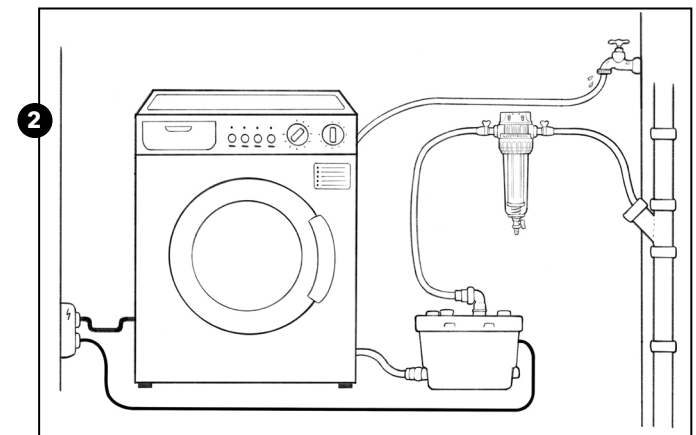
Grundsätzlich sind diese Installationsvarianten für das Starter Kit und Plus Kit vorgesehen:

2.1 Starter Kit

1 Ausreichend leistungsstarke Abwasserpumpe und einfacher Filter: **Starter Kit**

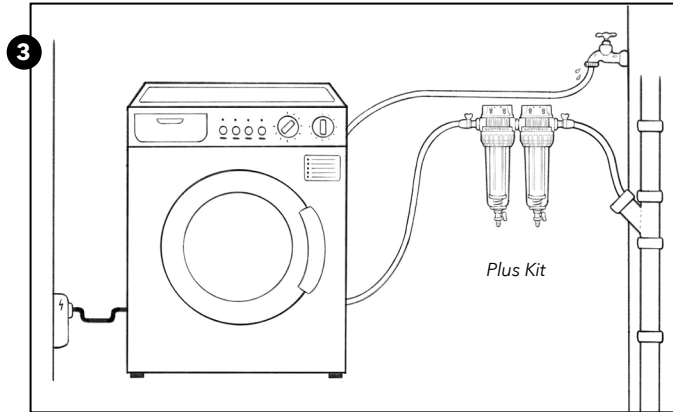


2 Verfügt die Waschmaschine nur über eine schwache Abwasserpumpe, muss vor dem Filter im Abwasserstrang zusätzlich eine externe Hebepumpe (nicht im Kit enthalten) installiert werden.

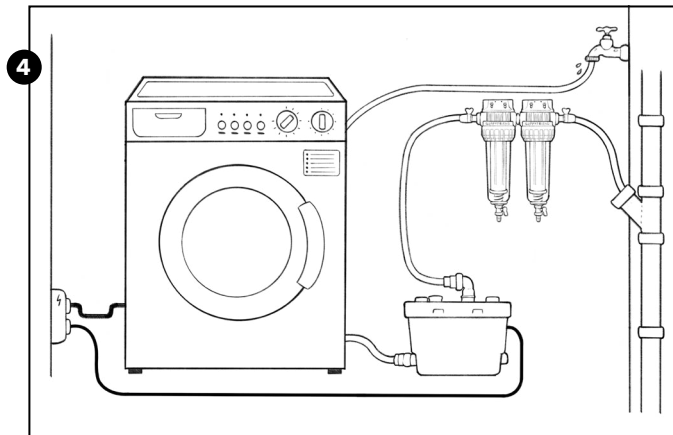


2.2 Plus Kit

3 Ausreichend leistungsstarke Abwasserpumpe und doppelter Filter (fein und sehr fein): **Plus Kit.**



4 Verfügt die Waschmaschine nur über eine schwache Abwasserpumpe, muss vor dem Filter im Abwasserstrang zusätzlich eine externe Hebspumpe (nicht im Kit enthalten) installiert werden.

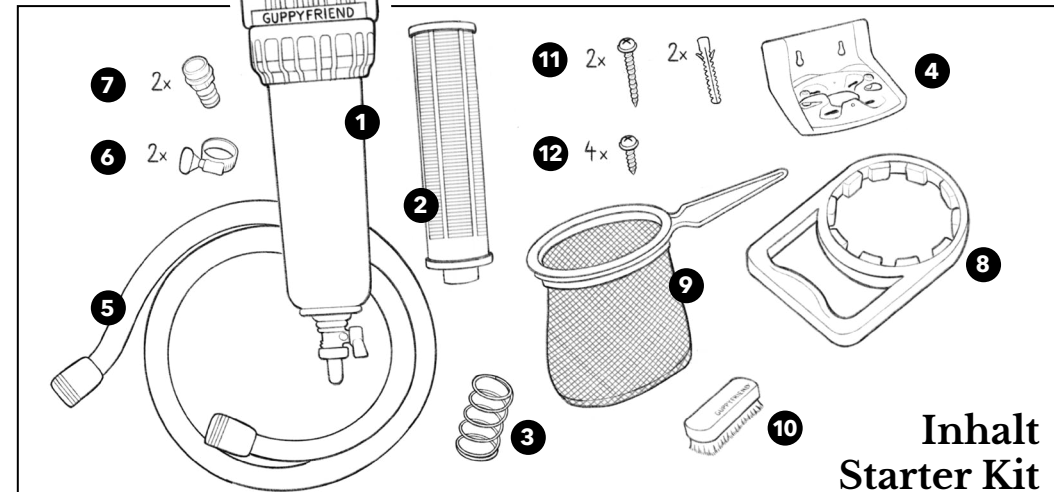


WARNUNG:

Gefahr des Verschluckens. Kleine Teile von Kindern und Haustieren fernhalten.

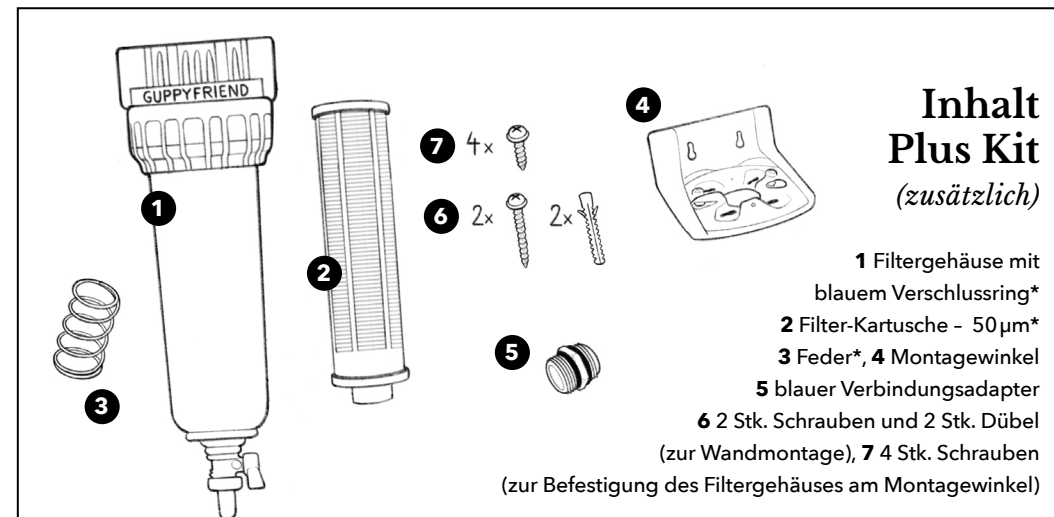
3. Verpackungsinhalt

Vor der Installation ist der Verpackungsinhalt auf Vollständigkeit zu prüfen:



Inhalt Starter Kit

1 Filtergehäuse mit blauem Verschlussring*, **2** Filter-Kartusche - 150 µm*, **3** Feder*, **4** Montagewinkel, **5** Schlauch 200 cm, **6** Schlauchschellen, **7** Schlauchanschluss*, **8** Schlüssel (zum Öffnen/Schließen des Gehäuses), **9** Ringfilter mit Haltegriff, **10** Bürste (zum Reinigen der Kartusche), **11** 2 Stk. Schrauben und 2 Stk. Dübel (zur Wandmontage), **12** 4 Stk. Schrauben (zur Befestigung des Filtergehäuses am Montagewinkel)



Inhalt Plus Kit (zusätzlich)

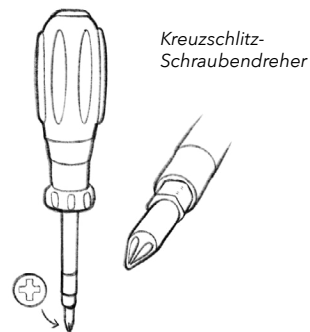
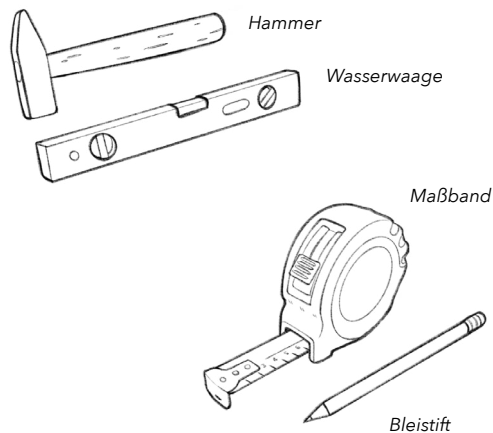
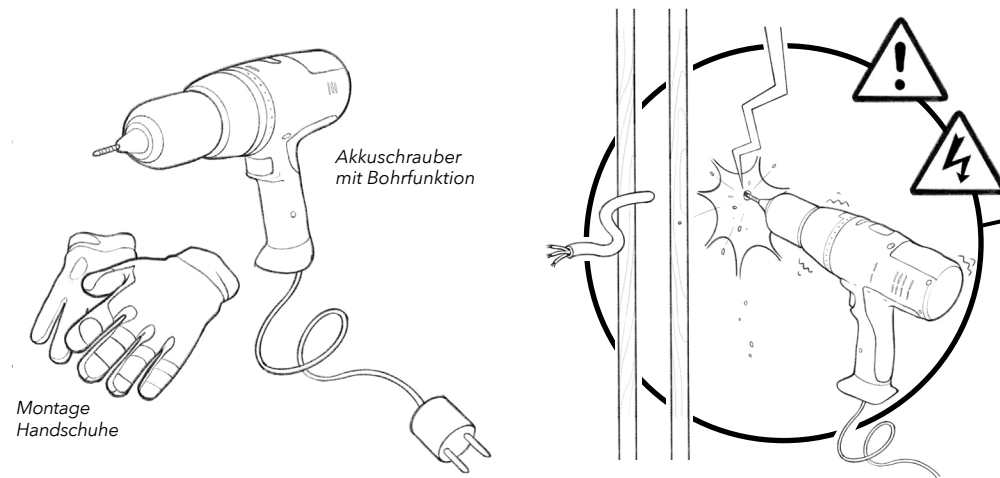
1 Filtergehäuse mit blauem Verschlussring*
2 Filter-Kartusche - 50 µm*
3 Feder*, **4** Montagewinkel
5 blauer Verbindungsadapter
6 2 Stk. Schrauben und 2 Stk. Dübel (zur Wandmontage), **7** 4 Stk. Schrauben (zur Befestigung des Filtergehäuses am Montagewinkel)

*vormontiert

4. Montage und Installation

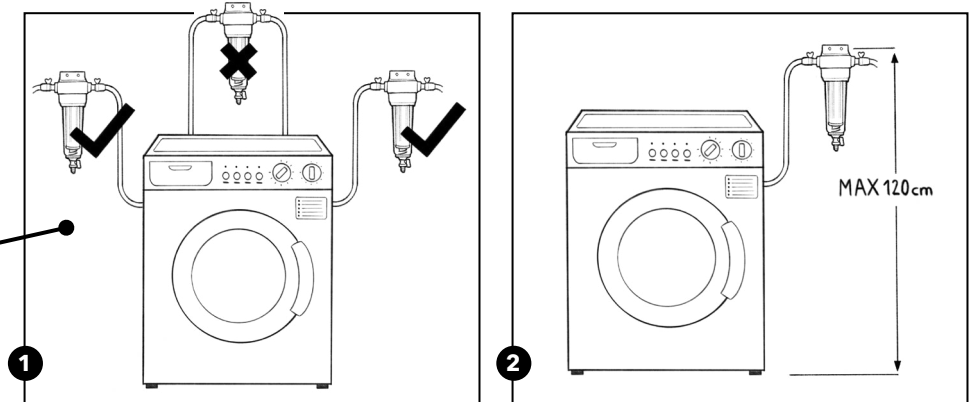
4.1 Benötigte Werkzeuge

Die Installation des Filtergehäuses sollte von einer fachkundigen Person mit professionellem Werkzeug durchgeführt werden. Eine unsachgemäße Installation kann zu Überschwemmungen führen.

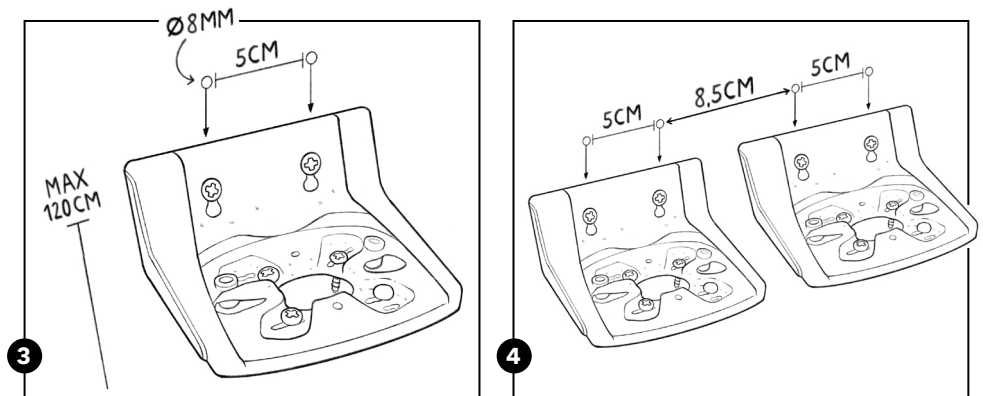


4.2 Wandbefestigung (ACHTUNG: Stromkabel)

Die Filtergehäuse müssen auf einer stabilen und gut zugänglichen Oberfläche montiert werden. Es ist für jedes Material eine geeignete Befestigung zu wählen. (Die beigelegten Dübel eignen sich nicht unbedingt an jeder Oberfläche). Vor dem Bohren sicherstellen, dass keine elektrischen oder wasserführenden Leitungen darunterliegen. Das Filtergehäuse darf nicht direkt oberhalb einer Steckdose oder anderer elektrischer Betriebsmittel installiert werden.

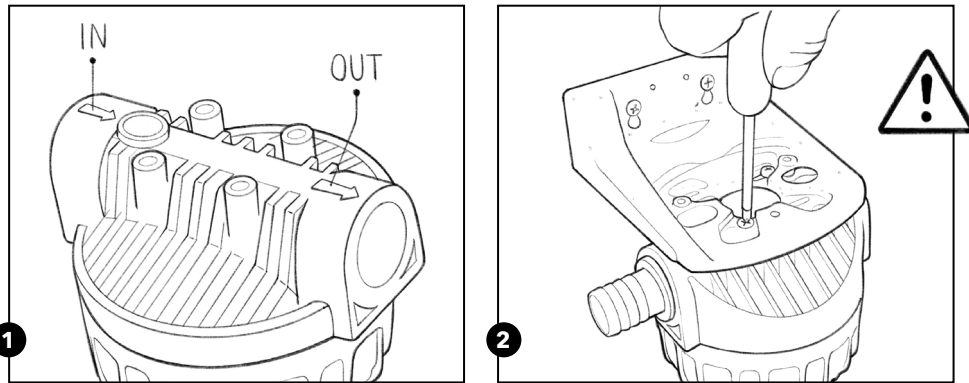


1 Die Montage sollte neben und nicht über der Waschmaschine erfolgen. **2** Aufgrund der bei manchen Waschmaschinen sehr geringen Pumpleistung sollte die Montagehöhe 120 cm nicht überschreiten. Wenn möglich, ist eine niedrigere Einbauhöhe vorzuziehen. Für die Reinigung und Entleerung bitte auf ausreichend Platz unter dem Filter achten.



3 Die Bohrungen müssen waagrecht und entsprechend der Montagewinkel ausgeführt werden. **4** Beim Plus Kit ist der Abstand entsprechend auszuführen.

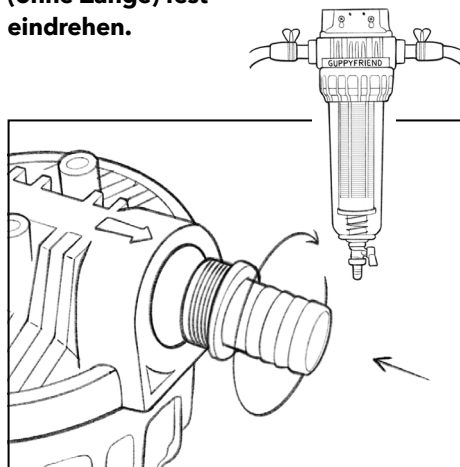
4.3 Gehäuse am Wandhalter montieren (ACHTUNG: Auf Richtung achten)



1 Vor der Installation auf die Fließrichtung (IN/OUT) achten. **2** Für die Befestigung der Filterkartusche am Wandhalter die vier beigelegten Schrauben (Kreuzschlitz) verwenden.

4.4 Schlauchanschluss eindrehen

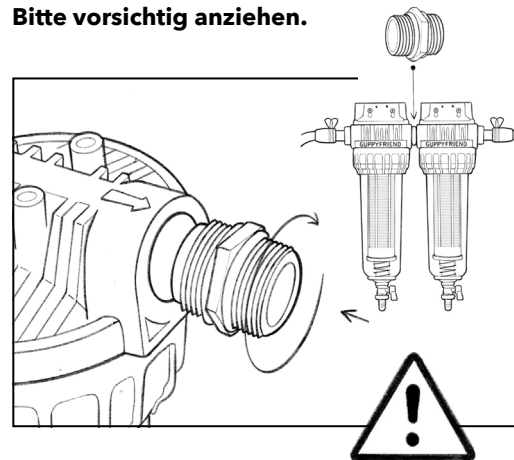
Schlauchanschlüsse werden vormontiert. Beide Anschlüsse müssen nochmal festgezogen werden. **Bitte von Hand (ohne Zange) fest eindrehen.**



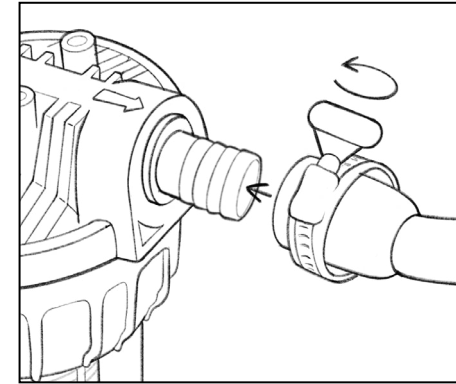
4.5 Verbindung eindrehen (nur bei Plus Kit)

Dazu den vormontierten Schlauchanschluss (OUT) entfernen und die Verbindungsschraube eindrehen. Den demontierten Schlauchanschluss am zweiten Filtergehäuse anbringen (OUT).

Bitte vorsichtig anziehen.



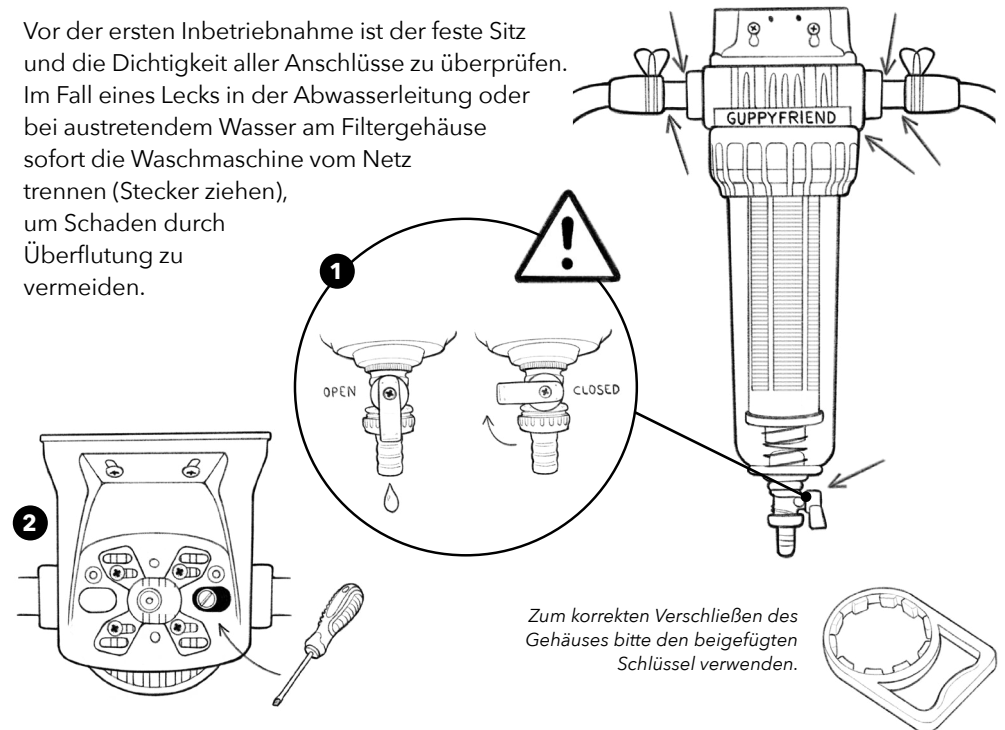
4.6 Schlauch & Schlauchschellen anbringen



Den Waschmaschinen-Abwasserschlauch auf den „IN“-Anschluss des Filtergehäuses aufstecken und mit einer der beigelegten Schlauchschelle handfest anziehen. Am gegenüberliegenden „OUT“-Anschluss ist entsprechend der beigelegte Schlauch anzubringen und sicher mit der Abwasserleitung zu verbinden.

4.7 Dichtigkeit prüfen

Vor der ersten Inbetriebnahme ist der feste Sitz und die Dichtigkeit aller Anschlüsse zu überprüfen. Im Fall eines Lecks in der Abwasserleitung oder bei austretendem Wasser am Filtergehäuse sofort die Waschmaschine vom Netz trennen (Stecker ziehen), um Schaden durch Überflutung zu vermeiden.



Zum korrekten Verschließen des Gehäuses bitte den beigelegten Schlüssel verwenden.

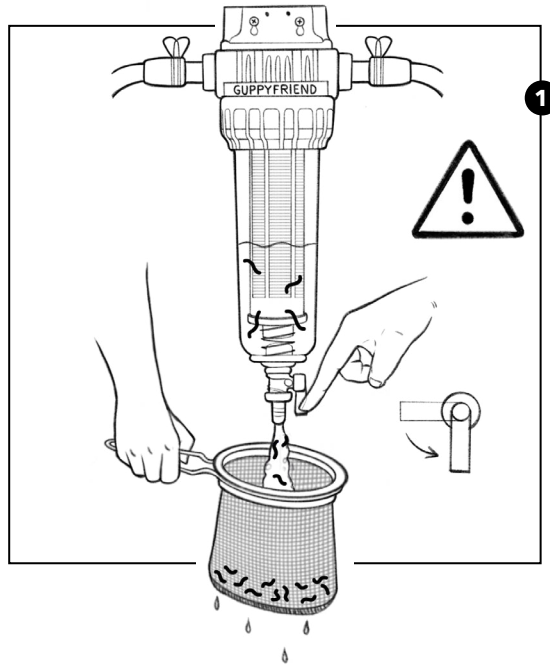
1 Der Ablasshahn ist in jedem Fall vor jeder Nutzung des Filters zu verschließen (roter Hebel in waagerechter Position). **2** Die vormontierte, goldene Schraube oben muss noch einmal auf festen Sitz geprüft und angezogen werden.

5. Gebrauch, Pflege & Reinigung

5.1 Entleeren

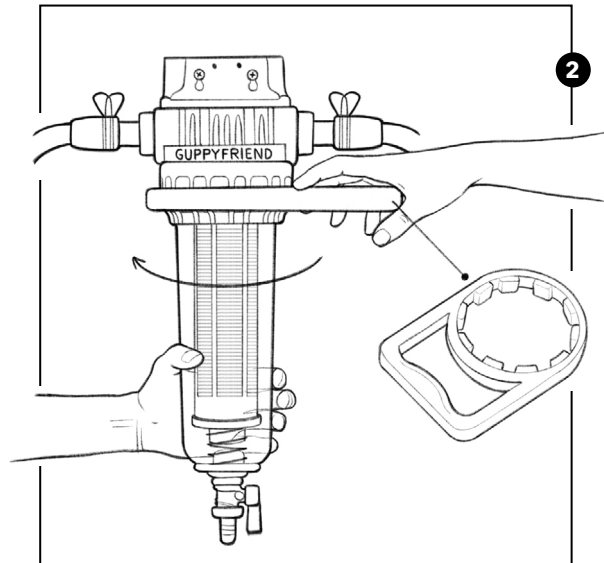
1 Je nach Verschmutzung und Mikroplastikauswurf der Wäsche können Waschprogramme die Oberfläche der Filterkartusche nach 1-5 Waschgängen verstopfen. Zur Zwischenreinigung kann das im Filtergehäuse verbliebene Abwasser abgelassen und mit dem beigefügten Ringfilter gefiltert werden.

ACHTUNG: Ablasshahn nicht bei laufendem Waschprogramm öffnen.



2 Das entleerte Gehäuse kann mit dem beigefügten Schlüssel geöffnet werden.

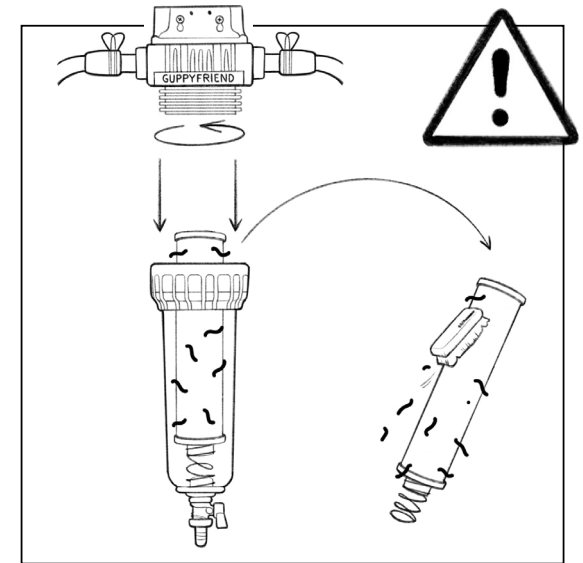
Dafür den Verschlussring wie gezeigt drehen (Drehrichtung rechts) und transparenten Teil samt Kartusche abnehmen.



5.2 Reinigen der Kartusche

Kartusche aus dem Gehäuse entnehmen und mit der beigefügten Handbürste vorsichtig reinigen.

ACHTUNG: Das Filtergewebe auf der Kartusche nicht beschädigen.



Abbürsten der Kartusche

Filterkartusche längs von oben nach unten abbürsten, ohne dabei die Richtung zu ändern. Die Filtrückstände müssen im Restmüll entsorgt werden.

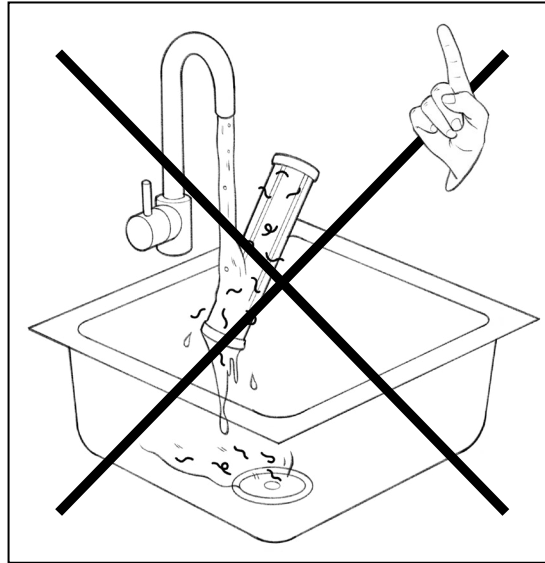
Durch die unterschiedlichen Oberflächenbehandlungen von Textilien können die Filtrückstände schädliche Substanzen enthalten und sollten sofort entsorgt und nicht offen gelagert werden.



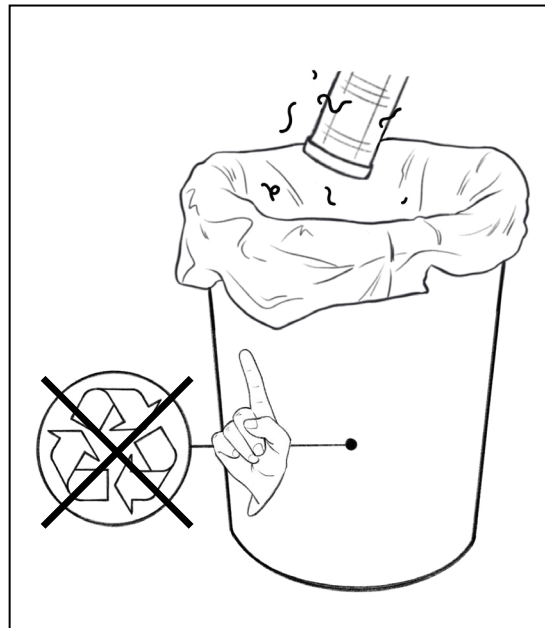
Nicht spülen!

Kartusche nicht unter fließendem Wasser reinigen, da ansonsten kleinste Partikel (u.A. Mikroplastik) ungefiltert ins Abwasser gelangen.

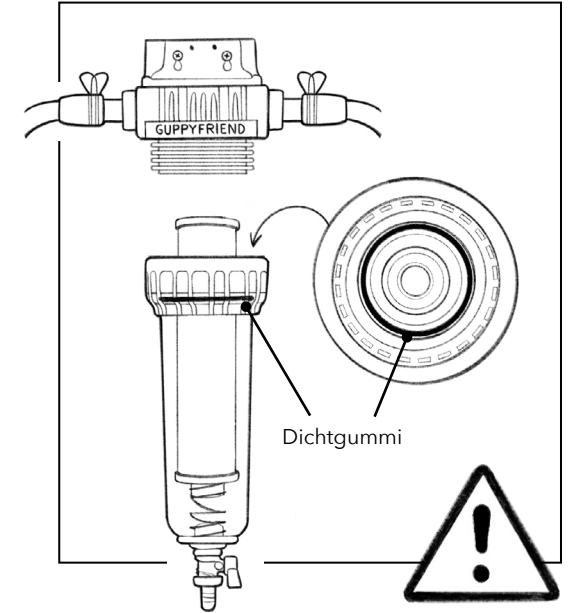
Sollte ein Spülen notwendig sein (z.B. bei starken Verkrustungen), ist das Spülwasser unbedingt vor der Entsorgung zu filtern.

**Kein Recycling**

Die herausgefilterten Partikel enthalten sehr unterschiedliche Materialien und eignen sich nicht zum Recyceln.

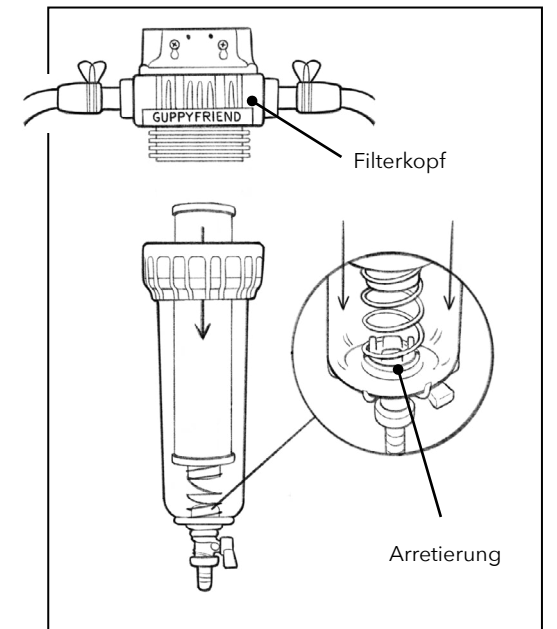
**5.3 Kartusche wieder einsetzen****Vorsicht: Sitz des Dichtgummis prüfen.**

Vor dem Verschließen des Gehäuses ist auf einen sicheren Sitz des Gehäuse-Dichtgummis zu achten.

**Aufgepasst beim Einsetzen**

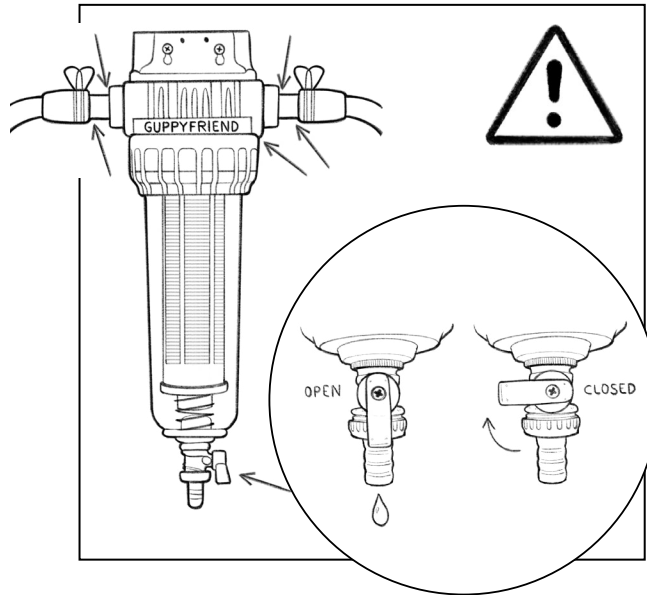
Die Kartusche mit der Feder nach unten in das transparente Filtergehäuse führen. Im Inneren des Gehäuses wird die Feder in der für sie vorgesehenen Arretierung platziert.

Um den Waschmaschinenfilter zu verschließen wird das transparente Gehäuse mit Kartusche und Feder von unten an den Filterkopf geführt. Mit dem Verschlussring wird das transparente Filtergehäuse am Filterkopf befestigt. Auf einen geraden und sicheren Sitz der Verschraubung ist zu achten.



Ablasshahn schließen

Nach jeder Reinigung des Filters ist vor der Wiederinbetriebnahme auf ein sicher verschlossenes Gehäuse und einen vollständig geschlossenen Ablasshahn zu achten.



6. Entsorgung und Umweltschutz

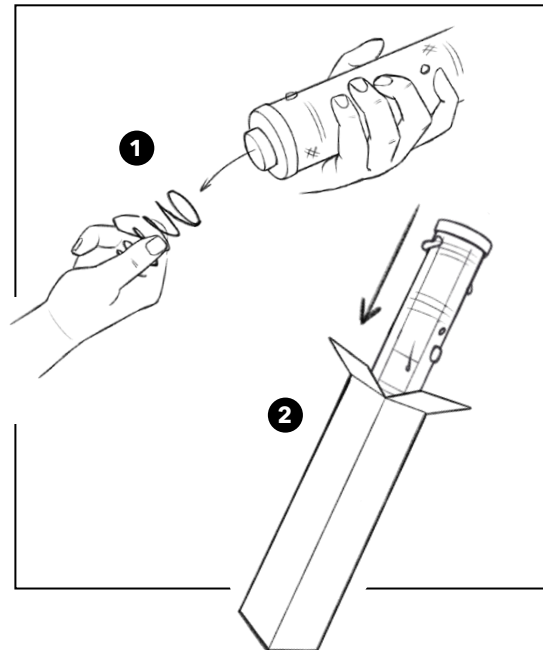
6.1 Rückversand zum Recycling möglich

Falls die Möglichkeit zum Rückversand der gebrauchten Kartusche besteht, kann diese repariert und wiederverwendet werden.

Dafür die **1** Metallfeder vorsichtig abziehen und **2** die alte Kartusche im Umkarton der neuen Kartusche zurücksenden.

Rücksendeadresse für gebrauchte oder defekte Kartuschen:

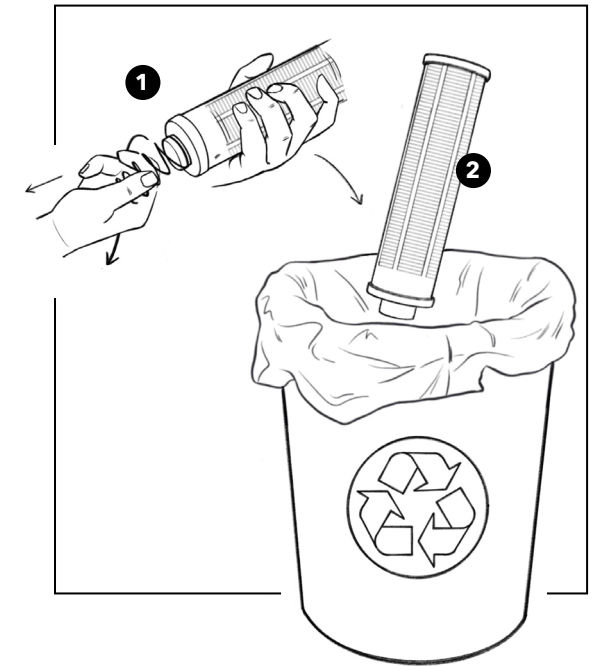
LANGBRETT® GmbH
Eberswalder Straße 29, 10437 Berlin



6.2 Entsorgung

1 Für die Entsorgung die Metallfeder entfernen und für die neue Kartusche wiederverwenden.

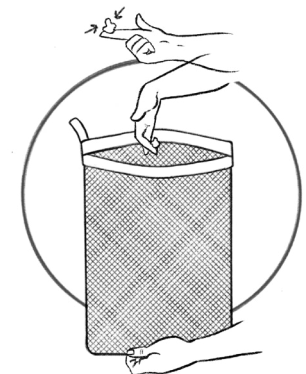
2 Beschädigte Kartuschen können dem Recycling zugeführt werden.



6.3 Das richtige Waschmittel

Handelsübliche Waschmittel enthalten oft Mikroplastikpartikel und Füllstoffe. Weichspüler werden synthetische Beschichtungs-lösungen beigemischt, die sich auf der Wäschefaser ablagern sollen. All diese Materialien belasten die Umwelt und verschlechtern die Funktion eines Abwasserfilters. Für den störungsfreien Betrieb empfehlen wir, Waschmittel ohne derartige Inhaltsstoffe zu verwenden.

Wir empfehlen für eine maximale Mikroplastik-Reduktion und für den optimalen Schutz der synthetischen Wäsche die Verwendung des **GUPPYFRIEND** Waschbeutels.



7. Fehlerbehebung

7.1 Programm-Stop / Störung

Bei starker Verschmutzung des Waschmaschinenfilters kann das Abwasser nur langsam aus der Waschmaschine gepumpt werden. Durch diese Verzögerung kann das Waschprogramm der Waschmaschine unterbrochen werden. Die Waschmaschine schaltet dann in den Störungs-Modus. Zur Vermeidung dieser Störung kann eine Hebepumpe vor dem Filtergehäuse installiert werden, die das Abpumpen in der dafür vorgesehenen Programmzeit ermöglicht.

7.2 Längeres / Verzögertes Waschprogramm

Wie unter Punkt 7.1 „Programm-Stop/Störung“ beschrieben, kann das Waschprogramm der Waschmaschine durch die oben genannte Verzögerung unterbrochen werden. Zur Vermeidung wird hier deshalb die Installation einer Hebepumpe vor dem Filtergehäuse empfohlen.

7.3 Filtergehäuse tropft / ist undicht

Falls der Filter im Waschbetrieb tropft oder sich unterhalb des Gehäuses Wasserflecken bilden, bitte SOFORT die Waschmaschine abschalten bzw. den Netzstecker ziehen. Das Gehäuse mit Hilfe eines Eimers vollständig entleeren, die Kartusche und das Gehäuse reinigen und sicher fest verschließen. Grund der Leckage klären. Waschprogramm erneut starten und Gehäuse auf Dichtigkeit überprüfen.

7.4 Flusenbildung innerhalb der Filterkartusche

Ist der Filter entgegen der vorgesehenen Strömungsrichtung angeschlossen (IN/OUT beachten!), bilden sich Flusen- und Schmutzablagerungen innerhalb der Kartusche, statt an der Außenseite. Abhilfe: Kartusche wie beschrieben reinigen und das Filtergehäuse richtigerum montieren.

7.5 Filterkartusche sitzt schräg im Gehäuse

Beim Wechsel bzw. nach der Reinigung des Filters muss die Kartusche so ins Gehäuse eingesetzt werden, dass die an der Kartuschen-Unterseite angebrachte Feder sicher von den dafür vorgesehenen Arretierungsflanken des Filtergehäuses zentriert wird.

7.6 Filterkartusche bleibt sauber

Falls sich beim Waschen weder Fasern noch Schmutz auf der Filterkartusche niederschlagen, ist die Kartusche falsch eingesetzt, sodass Abwasser ungefiltert entweichen kann.

7.7 Filterkartusche wackelt

Beim Start der Abwasserpumpe entsteht ein plötzlicher Staudruck im Filter und der Zuleitung. Dadurch kann es zu einer kurzen ruckartigen Bewegung des Filters kommen. Immer auf eine feste und sichere Verschraubung des Filters an der Wandhalterung achten.

7.8 Waschmaschine pumpt nicht ab

Sollte der Waschmaschinenfilter zu spät gereinigt werden, kann es dazu kommen, dass die Waschmaschine die erforderliche Pumpkraft nicht mehr aufbringen kann. Sollte die Fehlermeldung „Bitte die Laugenpumpe reinigen“ o.Ä. angezeigt werden, Waschmaschine abschalten. Danach das Wasser der Filterkartuschen entleeren und die Filterkartuschen reinigen. Die Filterkartuschen nach der Reinigung wieder montieren und auf Dichtigkeit prüfen. Waschmaschine wieder anschalten. Sollte die Waschmaschine den abgebrochenen Vorgang nicht automatisch fortsetzen, bitte manuell das Programm „Abpumpen“ auswählen und Vorgang durchführen lassen. Nach dem Abpumpen kann die Waschmaschine wieder normal genutzt werden.



GUPPYFRIEND® ist eine Marke der LANGBRETT® GmbH
Eberswalder Straße 29, DE-10437 Berlin. Hotline +49 (0) 157 85 15 86 44
www.guppyfriend.com

© 2023 LANGBRETT®