

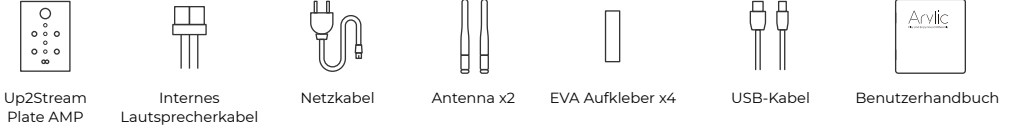
# Up2Stream Plate AMP

## 1. Einführung

Up2Stream Plate AMP ist ein Stereo-Plattverstärker mit WLAN und Bluetooth 5.0, mit dem Sie Ihren Lautsprechern auf einfache Weise hochwertiges drahtloses Streaming hinzufügen können. Up2Stream Plate AMP ist ein Class D-Plattverstärker mit 40 W L & R-Kanälen, 3,5 mm Aux-Eingang, USB-Eingang für PC-Anschluss, Lautsprecherausgang für rechten Kanal und Subwooferausgang für aktiven Subwoofer.

Sobald Sie mit unserer 4Stream-App eine Verbindung zu Ihrem Heimnetzwerk hergestellt haben, können Sie Musik von Ihrem Handy, NAS oder von Online-Streaming-Diensten wie Spotify, Deezer, Tidal, Qobuz und anderen abspielen. Bei mehreren Geräten kann das drahtlose Multiroom-Audiosystem synchron in jedem Raum dieselbe Musik abspielen oder in verschiedenen Räumen unterschiedliche Musik abspielen.

## 2. Was ist in der Box



## 3. Schnittstelle

### 1 Lautstärkeregler

Lautstärkeregler zum Ändern der Lautstärke. Drücken Sie den Knopf einmal, um die Eingangsquelle zu wechseln. Drücken Sie schnell zweimal auf den Knopf, um die WLAN- oder Bluetooth-Verbindung zurückzusetzen. Halten Sie den Knopf 3 Sekunden lang gedrückt, um das Gerät in den Standby-Modus zu versetzen.

### 2 LED

Zeigt eine andere Eingangsquelle des Geräts an. Weiß für WiFi, langsam blinkend bedeutet, dass es auf die Verbindung wartet. Blau für Bluetooth, langsam blinkend bedeutet, dass es auf die Verbindung wartet. Grün für AUX-Eingang. Yellow für USB - Anschluss.

### 3 AUX-Eingang

Zum Anschluss eines analogen Stereo-Audiosignals mit einem 3,5-mm- bis 3,5-mm- oder 3,5-mm-Cinch-Kabel.

### 4 WiFi - Antenne Buchse

Verwenden Sie diese Option, um die Antenne anzuschließen und ein Wi-Fi-Signal zu empfangen.

### 5 USB-Eingang

Für die Verbindung zum PC als USB-DAC oder zur Verwendung unseres DSP-Tools ACPWorkbench.

### 6 Bluetooth-Antenne

Verwenden Sie diese Option, um die Antenne anzuschließen und ein Bluetooth-Signal zu empfangen.

### 7 LAN

Für die Netzwerkverbindung mit einem RJ45-Kabel.

### 8 L-Kanal-Lautsprecherausgang

Zum Anschluss an einen Remote-Vollbereichslautsprecher zur Ausgabe von L-Kanal-Audio.

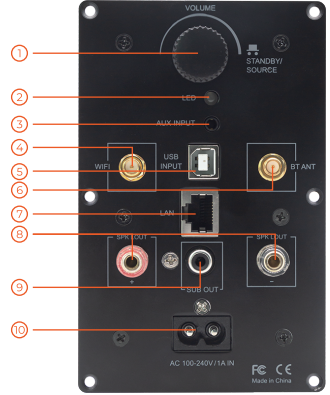
Bitte achten Sie auf die positive und negative Polarität. Der Verstärker liefert über diesen Anschluss bis zu 40 W an eine Impedanz von 4 Ohm.

### 9 Subwoofer raus

Zum Anschluss an einen aktiven (aktiven) Subwoofer über ein Cinch-Kabel. Die Subwoofer-Übergangsfrequenz ist auf 300 Hz eingestellt.

### 10 AC-Eingang

Schließen Sie den AC-Eingang mit dem mitgelieferten Netzkabel an. Das interne Netzteil nimmt einen vollen Bereich von Betriebsspannungen von 100 bis 240 V auf.



### 1 PH2.0-4P: LED-G, VCC3V3, LED-B, LED-R

LED-Pins zum Erweitern des LED-Lichts.

### 2 PH2.0-4P: VCC3V3, GND, IR, ADC

PIN IR wird für den Anschluss an den IR-Empfänger verwendet. Der PIN-ADC wird für externe Tasten verwendet. Die Tastendefinitionen finden Sie in der Schaltung auf der rechten Seite

### 3 PH2.0-2P: GND, SPDIF2

PPins für externen SPDIF-Eingang

VCC IN, GND Zur Leistungsaufnahme

### 4 R-Kanal -, R-Kanal +

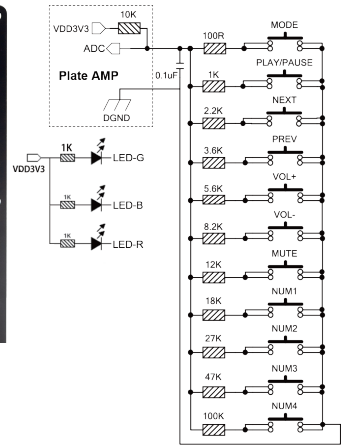
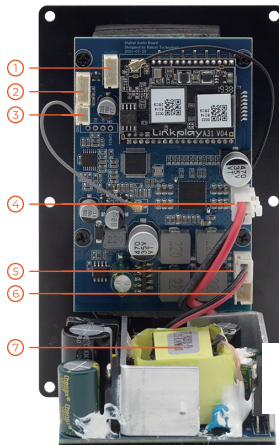
Lautsprecherausgang des linken Kanals

L Kanal -, L Kanal + Lautsprecherausgang des linken Kanals

### 5 Inter nal Stromversorgung

VORSICHT : Berühren Sie das Netzteil nicht, wenn die Stromversorgung angeschlossen ist.

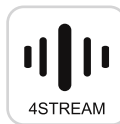
Achten Sie auf Stromschläge.



## 4. Wie benutzt man

### 4.1 App herunterladen

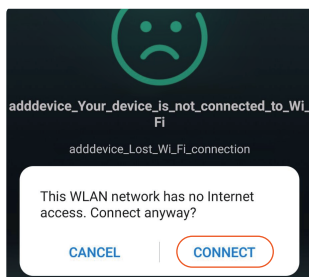
Laden Sie die 4STREAM-Anwendung aus dem App Store für iOS-basierte Geräte und dem Google Play Store für Android-basierte Geräte herunter. Die Anwendung unterstützt Englisch, Spanisch, Französisch, Deutsch, Italienisch, Portugiesisch, Koreanisch, vereinfachtes Chinesisch, traditionelles Chinesisch und Japanisch



### 4.2 Erstmalige Verwendung und BLE WiFi- Einrichtung

- 1) Schalten Sie das Gerät ein.
- 2) Das LED-Licht beginnt zu blinken. Warten Sie, bis die LED langsam blinkt.
- 3) Stellen Sie sicher, dass Ihr Mobiltelefon über 2.4G eine Verbindung zu Ihrem Heimnetzwerk hergestellt hat und GPS und Bluetooth eingeschaltet sind.
- 4) Öffnen Sie die 4Stream-App für Android-Geräte. Das System bittet Sie um Erlaubnis, GPS-Daten und Dateispeicher verwenden zu dürfen. Klicken Sie auf Akzeptieren, um fortzufahren. Diese GPS-Berechtigung wird von Google für die Verwendung von BLE eingerichtet. Sobald die Einrichtung abgeschlossen ist, können Sie die Systemeinstellungen aufrufen und deaktivieren. Mit der Dateispeicherberechtigung kann 4Stream auf Ihre MP3-Dateien zugreifen, die auf Ihrem Handy gespeichert sind.
- 5) 4Stream APP listet alle Geräte auf, die für die Einrichtung verfügbar sind. Wählen Sie das gewünschte Gerät aus.
- 6) 4Stream APP fordert Sie dann auf, das Netzwerk auszuwählen, zu dem das Gerät eine Verbindung herstellen soll, und das Netzwerk, zu dem Sie eine Verbindung herstellen möchten.
- 7) Geben Sie nun das Kennwort für Ihr Netzwerk ein. Wenn dies nicht das Netzwerk ist, mit dem das Gerät eine Verbindung herstellen soll, können Sie es in das gewünschte ändern.
- 8) Sobald die Verbindung hergestellt ist, wird automatisch nach neuen Updates gesucht.
- 9) Dann können Sie den Namen des Geräts ändern. Sie können eine Voreinstellung auswählen oder eine eigene eingeben.
- 10) Nachdem Sie den Namen des Geräts definiert haben, wird dieser in der Geräteliste der 4stream-App angezeigt. Jetzt können Sie mit dem Musik-Streaming beginnen.

\* Wenn Sie zu einem anderen Router wechseln oder das Passwort des angeschlossenen Routers geändert wurde, drücken Sie den Lautstärkereglern im WLAN- Modus 3 Sekunden lang , um die Verbindung zurückzusetzen.



Achtung für Android- Benutzer Mobiltelefone verschiedener Marken fordern Sie möglicherweise auf, die Verwendung des SoundSystem- WLAN- Netzwerks zuzulassen. Wählen Sie "Ja". Andernfalls können Sie die Einrichtung möglicherweise nicht erfolgreich einrichten. Möglicherweise werden Sie auch aufgefordert, andere Dinge zu autorisieren. Wählen Sie "Ja", da dies Ihre Nutzung beeinträchtigen kann.

#### 4.3 Verbindung über LAN

Stecken Sie das Kabel in das RJ45-Ethernet. Das Gerät wird in ca. 10 Sekunden in der App angezeigt. (Hinweis: Das Mobiltelefon und das Gerät müssen sich im selben Netzwerk befinden.)

#### 4.4 Bluetooth

Um Bluetooth zu verwenden , wechseln Sie bitte über die App oder die Fernbedienung zu Bluetooth. Suchen Sie dann das Bluetooth- Gerät SoundSystem\_XXXX in der Bluetooth- Einstellung Ihres Telefons und koppeln Sie es.

#### 4.5 USB-Audio

Schalten Sie den Up2Stream Plate AMP ein und verbinden Sie ihn mit einem USB-Kabel mit Ihrem PC. Der PC erkennt automatisch eine USB-Soundkarte, und wenn Sie sie als Hauptausgang des Systems aktiviert haben , sendet der PC den Audioausgang über Up2Stream Plate AMP in digitaler Form (44,1 kHz / 16 Bit). Sie können über eine Multiroom-Verbindung auf andere Up2Stream-Geräte streamen. HINWEIS: Bei Multiroom-Slave-Geräten tritt eine Verzögerung von ca. 3 Sekunden auf.

#### 4.6 Up2Stream ACPWorkbench ( separat verkaufen)

Verbinden Sie das Up2Stream-Gerät über USB mit Ihrem PC. Öffnen Sie das Programm ACPWorkbench (unterstützt nur Windows), und Sie können Audioeffekte bequem einstellen , einschließlich Music Noise Suppressor, Virtual Bass, Stereo Widener, Exciter, 10-Band-EQ, Configure Output Channel und PIN Configs. Nach dem Bearbeiten der Audioeffekte können Sie die Änderungen auf dem Gerät speichern, damit die eingestellten Effekte erhalten bleiben. Weitere Informationen erhalten Sie auf unserer Website.

#### 4.7 Firmware-Aktualisierung

Die Anwendung benachrichtigt Sie in der App, wenn eine neue Firmware-Version verfügbar ist. Es wird empfohlen, die Firmware zu aktualisieren, sobald sie verfügbar ist, da dies möglicherweise nicht nur Fehler behebt oder die Sicherheit verbessert, sondern auch neue Funktionen oder Dienste hinzufügen kann.

### 5. Spezifikation

Schnittstellen		
Audioeingang	AUX (3,5 mm)	Max. 1 V RMS-Eingang
	USB	für PC-Verbindung (16 Bit / 44,1 kHz) und ACPWorkbench- Tuning
	Bluetooth 5.0	AAC , SBC
Audioausgang	Subwoofer-Ausgang	20- 3 00Hz Max 2V RMS
	Line out	LautsprecherAusgang des linken Kanals
Netzwerk	W-lan	2,4G
	LAN	RJ45
Lautsprecherleistung		
Stereo	40 W x2 @ 4 Ω	
	20 W x2 @ 8	
Allgemeines		
Energieversorgung	AC100-240V 50 / 60Hz 1A	
Lautstärkereglern	Stellen Sie die Lautstärke ein	
Signalrauschverhältnis	≥ 85dB @ max	
THD + N.	<0,9% bei 1 kHz, 1 W.	
Übersprechen	> 55 dB bei 1 kHz	
Größe	135,3 x 85,3 x 77,3 mm	
Gewicht	0,3 kg	

Scannen Sie die folgenden QR-Codes, um weitere Informationen zu erhalten



www.arylic.com



4STREAM App



Facebook: arylicme



YouTube: Arylic

Unterstützung: info@arylic.com