

Manual de instrucciones

RCA



RC-8004

Exprimidor DE CÍTRICOS

Por favor, lea el manual de instrucciones con cuidado antes de usar. Guárdelo en un lugar seguro para futuras consultas. La imagen puede no coincidir con el producto, es solamente para referencia.



Este producto es importado y comercializado por
M.T. de México, S. de R.L. de C.V.

RCA, logotipo de RCA y el logotipo de dos perros (Nipper y Chipper) son marcas registradas utilizadas bajo licencia por M.T. de México, S. de R.L. de C.V. Información adicional en www.rca-brand.com.

Todos los demás productos, servicios, empresas, marcas registradas, nombres comerciales o de productos y logotipos que se mencionan en este documento son propiedad de sus respectivos dueños.

Gracias por elegir el **Exprimidor de Cítricos RCA**.

Las precauciones de seguridad aquí incluidas reducen el riesgo de incendios, descargas eléctricas y lesiones cuando se siguen correctamente.

Este aparato no está destinado para el uso por personas cuyas capacidades físicas, sensoriales o mentales sean diferentes, estén reducidas, carezcan de experiencia o conocimiento, a menos que reciban supervisión y capacitación para el funcionamiento de la unidad por alguien responsable de su seguridad.

Los niños deben supervisarse para asegurar que no empleen los aparatos como juguetes.

Si el cable de alimentación está dañado, para evitar accidentes, acuda a un centro de servicio autorizado o con personal calificado.

ESPECIFICACIONES ELÉCTRICAS

120 V~ 60 Hz 30 W

ADVERTENCIA

El funcionamiento puede variar debido al voltaje que exista en el área donde use este aparato.

MEDIDAS IMPORTANTES DE SEGURIDAD

Cuando se utilizan aparatos eléctricos, las precauciones de seguridad deben seguirse. Lea todas las instrucciones con cuidado:

- Verifique que el voltaje en su tomacorriente sea el mismo que el indicado en la etiqueta del producto o en el apartado de especificaciones eléctricas.
- Para evitar el riesgo de una descarga eléctrica, no sumerja el cable, el enchufe o el aparato en agua o en cualquier otro líquido.
- Desenchufe cuando no esté en uso y antes de limpiar el equipo.
- Nunca tire del cable, en lugar de ello, sujete el enchufe y desconecte.
- Verifique que el cable eléctrico no quede atorado o enredado.
- No intente reparar el equipo, llévelo a un centro de servicio autorizado para su revisión y reparación. Un montaje incorrecto puede presentar el riesgo de una descarga eléctrica cuando se utiliza.
- No opere si la unidad sufrió daños.
- El uso de accesorios o aditamentos no recomendados por el fabricante pueden provocar incendios o descargas eléctricas.
- Este aparato es sólo para uso doméstico.
- No usar en exteriores o con fines comerciales.
- No toque el enchufe con las manos mojadas.
- No utilice este equipo para fines distintos a los establecidos.
- No permita que el cable eléctrico cuelgue sobre el borde de la mesa, el mostrador o que toque superficies calientes.
- No lo ubique sobre o cerca de una hornilla de gas, eléctrica o un horno caliente.
- Al utilizar este producto, proporcione una ventilación adecuada por encima y en cada lado para que circule aire.

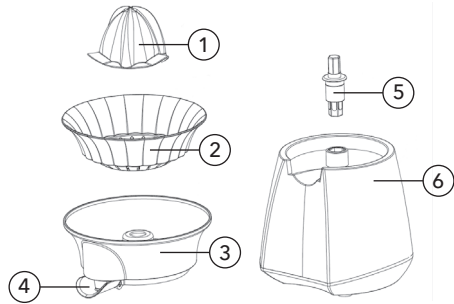
CABLE DE EXTENSIÓN

Se proporciona un cable eléctrico corto para reducir el riesgo derivado de enredos o de tropiezos.

Si es necesario use una extensión eléctrica, dispóngala correctamente para evitar accidentes.

DESCRIPCIÓN DE PARTES

1. Cono
2. Filtro
3. Contenedor de jugo
4. Sistema antigoteo
5. Pulso
6. Cuerpo



ANTES DEL PRIMER USO

- Lave los accesorios extraíbles con agua y jabón, estos también los puede limpiar en el lavavajillas.
- Nunca sumerja la base en agua.
- Limpie el exterior del exprimidor con un trapo húmedo.
- Deje secar el aparato, no utilice papel de cocina o paños, ya que los residuos pueden resultar perjudiciales.

NOTA: No maltrate, no dañe y evite caídas del producto; el hacerlo implica la pérdida de la garantía.

IMPORTANTE

Únicamente tiene 5 días hábiles (a partir de la fecha de compra) para notificar los accesorios faltantes o daños físicos del producto. Si esto ocurre, favor de comunicarse a los siguientes teléfonos: Ciudad de México (55) 4170-7979 Ext. 526 y 800 0877117 para el resto de la República.

INSTRUCCIONES DE USO

PRECAUCIÓN: No opere más de 10 minutos continuos y deje descansar el equipo 20 minutos.

1. Ensamble el exprimidor en este orden: contenedor de jugo, filtro y cono.
2. Desenrolle completamente el cable antes de enchufarlo.
3. Corte los cítricos a la mitad y ponga un contenedor en la salida de líquidos.
4. Conecte el exprimidor a la red eléctrica.
5. Ubique el cítrico en el cono y empuje hacia abajo para que comience a trabajar.
6. Las semillas y el bagazo se quedarán en el filtro.
7. Para detener sólo deje de presionar el cono.
8. Usa el sistema de bloqueo ajustando la pestaña de salida de líquido hacia arriba. Puede guardar aproximadamente 200 mililitros.

NOTA: Si procesa una gran cantidad de cítricos, debe limpiar periódicamente el filtro y quitar los restos de la pulpa, bagazo y semillas.

LIMPIEZA

1. Desenchufe el aparato del tomacorriente y déjelo enfriar antes de comenzar la limpieza.
2. Lave los accesorios extraíbles con agua y jabón. Enjuague bien para eliminar los residuos.
3. Deje secar el aparato.
4. El cuerpo y el cable de alimentación no deben sumergirse en agua o cualquier otro líquido.

PRECAUCIÓN

- No utilice solventes o productos abrasivos de limpieza.
- Se recomienda limpiar el equipo con regularidad y retirar cualquier resto de alimento.

ALMACENAMIENTO

- Antes de guardar, verifique que el exprimidor esté seco y frío.
- Guárdelo en un lugar fresco.
- Mantenga el producto fuera del alcance de los niños.

PRECAUCIÓN

Con el fin de evitar daños al aparato: este no debe ser conectado a través de un dispositivo de conmutación externo como un temporizador o un circuito que regularmente encienda y apague la unidad.

ADVERTENCIAS

- Para evitar sobrecalentamiento, no cubra el equipo.
- No utilice este equipo cerca de un baño, una ducha o una piscina.

ELIMINACIÓN DE SUS APARATOS



Significado del cubo de basura con ruedas, tachado:

No tire los aparatos eléctricos como residuos urbanos no seleccionados, utilice las instalaciones de recepción selectiva de residuos.

Póngase en contacto con su gobierno local para obtener información sobre los sistemas de reciclaje que existan.

Si los aparatos eléctricos son desechados en vertederos o basureros, las sustancias peligrosas pueden filtrarse en las aguas subterráneas y entrar en la cadena alimentaria, dañando su salud y bienestar.

PÓLIZA DE GARANTÍA

Importador: M.T. de México, S. de R.L. de C.V. R.F.C. MME110221MR1
Fernando Montes de Oca No. 14 - 301, Col. San Nicolás, C.P. 54030, Tlalnepantla de Baz, Estado de México, México. Tel.: (55) 4170-7979

M.T. de México, S. de R.L. de C.V. garantiza este producto por 1 año a partir de la fecha de compra contra cualquier defecto de funcionamiento en cada una de sus partes y componentes y/o mano de obra empleados en su fabricación, sin costo para el consumidor.

M.T. de México, S. de R.L. de C.V. cubrirá los gastos de transportación del producto para lograr el cumplimiento de la garantía dentro de su red de servicio.

Para hacer efectiva la garantía, presente el producto acompañado de la póliza de garantía correspondiente, debidamente sellada por el establecimiento que lo vendió, o la factura, o recibo o comprobante, en el que consten los datos específicos del producto objeto de la compraventa.

El establecimiento en donde el consumidor puede hacer efectiva la garantía, así como adquirir las partes, componentes, consumibles y accesorios es: M.T. de México, S. de R.L. de C.V. ubicado en Fernando Montes de Oca No. 14 - 301, Col. San Nicolás, C.P. 54030, Tlalnepantla de Baz, Estado de México, México. Tel.: Ciudad de México (55) 4170-7979 Ext. 526 y 800 0877117 para el resto de la República.

Limitaciones:

Esta garantía no ampara piezas consumibles que están diseñadas para su desgaste por uso y tiempo; daños superficiales, incluidos entre otros, rayones, abolladuras y roturas.

Excepciones:

La presente garantía no será válida en los siguientes casos:

- a) Cuando el producto hubiese sido utilizado en condiciones distintas a las normales.
- b) Cuando el producto no hubiese sido operado de acuerdo al instructivo de uso que se le acompaña.
- c) Cuando el producto hubiese sido alterado o reparado por personas no autorizadas por el importador o comercializador responsable respectivo.

	SELLO Y FIRMA DE LA TIENDA
PRODUCTO	No. SERIE
MARCA	MODELO
FECHA DE COMPRA	