

KATCO MANGO D BURILADOR KTC-D3 & D4

Especificaciones KTC-4

Peso Neto	8.5 kg	19 lbs
Longitud Total	432 mm	17 in
Diam. de Cilindro	29 mm	1.125 in
Golpe de Embola	102 mm	4 in
Número de Impactos	1800	1800
Buje Hexagonal	14.8 mm Hex	.580 in Hex
Redondo	17.5 mm Rnd	.680 in Rnd
Diam. de la Conexión	10 mm	3/8 in
Consumo de Aire*	.94 m ³ /m	33.23 cfm

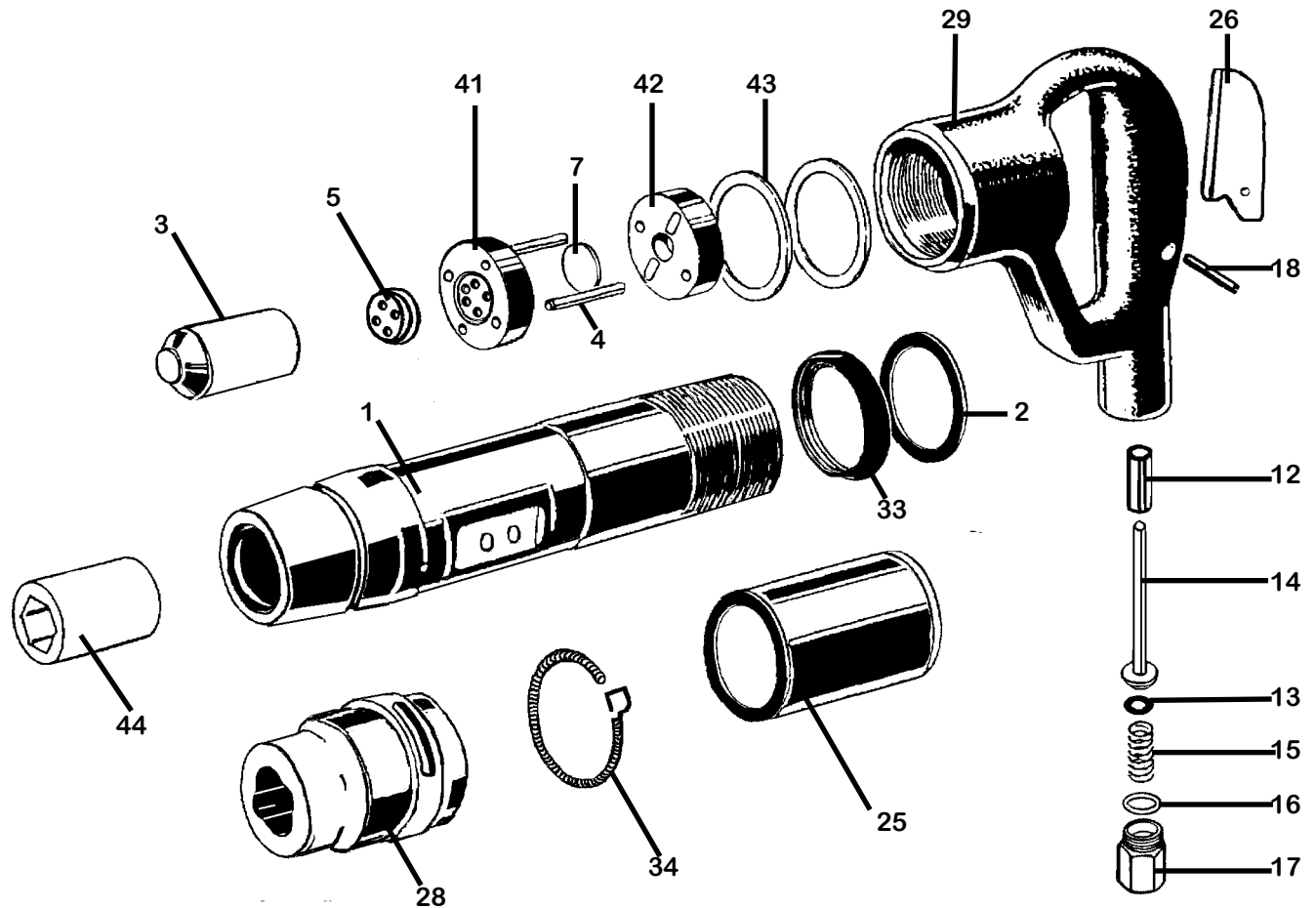


Especificaciones KTC-D3

Peso Neto	6.4 kg	14 lbs
Longitud Total	387 mm	15.25 in
Diam. de Cilindro	29 mm	1.125 in
Golpe de Embola	75 mm	3 in
Número de Impactos	2200	2200
Buje Hexagonal	14.8 mm Hex	.580 in Hex
Redondo	17.5 mm Rnd	.680 in Rnd
Diam. de la Conexión	10 mm	3/8 in
Consumo de Aire*	.89 m ³ /m	31.5 cfm



KATCO MANGO D BURILADOR KTC-D3 & D4



INDEX	PART	DESCRIPTION	INDEX	PART	DESCRIPTION
1	KT6100-3	CILINDRO #3, 75mm	25	KT6725B	DEFLECTOR DE AIRE DE P.U.
	KT6100-4	CILINDRO #4, 102mm	26	KT6177	GATILLO
2	KT6702	ARO DE ABSORCIÓN	28	KT6128	RETENEDOR DE COLLAR OVALADO
3	KT6103-3	PISTÓN #3	29	KT6559D	MANGO DESCUBIERTO
	KT6703-4	PISTÓN #4	NS	KT6559DC	MANGO COMPLETO
4	KT6704D	ESPIGA DE VÁLVULA (2)	31	KT6133	ANILLO DE CIERRE
5	KT6705	PARAQUOS DE VÁLVULA	34	KT6134	RESORTE DE RETENADOR
7	KT6707	DISCO DE VÁLVULA	35	KT6135	ADMISIÓN DE AIRE ROTATIVO
12	KT6712	BUJE DE PASADOR	41	KT6141	ASIENTO DE VÁLVULA INFERIOR
13	KT6713	JUNTA TÓRICA DE VÁLVULA REGULADORA	42	KT6142	ASIENTO DE VÁLVULA SUPERIOR
14	KT6714	VÁLVULA REGULADORA	43	KT6143	ANILLO DE BLOCILLO DE NYLON
15	KT6715	RESORTE DE VÁLVULA REGULADORA	44	KT6144R	BUJE REDONDO (.680")
16	KT6716	JUNTA TÓRICA DE LA ENTRADA DE AIRE	44	KT6144H	BUJE HEXAGONAL (.580")
17	KT6717D	BUJE DE LA ENTRADA DE AIRE			
18	KT6176	PASADOR			